

GB	INDOOR INSTRUCTIONS MANUAL
D	ANLEITUNG FÜR DEN INNENGEBRAUCH
F	MANUEL D'INSTRUCTIONS DU DISPOSITIF EN INTÉRIEUR
I	MANUALE D'ISTRUZIONI DA INTERNO
NL	GEBRUIKSAANWIJZING BINNENSHUIS
E	MANUAL DE INSTRUCCIONES PARA INTERIORES
P	MANUAL DE INSTRUÇÕES PARA INTERIORES
N	INSTUKSJONER FOR INNENDØRS MONTERING
S	BRUKSANVISNING, INOMHUSBROK
FIN	VALON SISÄASENNUSOHJE
DK	INSTRUKTIONSMANUAL TIL INDENDØRS
PL	INSTRUCKJA OBSŁUGI DO WNĘTRZ
RUS	РУКОВОДСТВО ПО ЭКСПЛУАТАЦИИ СВЕТИЛЬНИКОВ ДЛЯ ДОМА
UA	ПОСІБНИК ІЗ ЕКСПЛУАТАЦІЇ СВІТИЛЬНИКІВ ДЛЯ ДОМУ
EST	SISEVALGUSTI KASUTUSJUHEND
LV	IEKŠTELPU INSTRUKCIJAS ROKASGRĀMATA
LT	KAMBARINIO ŠVIESTUVO NAUDOJIMO INSTRUKCIJA
SK	MANUÁL PRE INŠTALÁCIU VNÚTRI
CZ	NÁVOD NA INSTALACI V INTERIÉRU
SLO	NAVODILA ZA UPORABO SVETILKE ZA NOTRANJO UPORABO
HR	KORISNIČKI PRIRUČNIK ZA UNUTARNJE OSVJETLJENJE
H	BELTÉRI HASZNÁLATI UTASÍTÁS
BG	ИНСТРУКЦИЯ ЗА РАБОТА В ЗАКРИТИ ПОМЕЩЕНИЯ
RO	MANUAL DE INSTRUCȚIUNI INTERIOR
GR	ΟΔΗΓΙΕΣ ΧΡΗΣΗΣ ΓΙΑ ΕΣΩΤΕΡΙΚΟΥΣ ΧΩΡΟΥΣ
TR	İÇ MEKAN KULLANIM KILAVUZU

GB WARNING: ELECTRICAL SHOCK CAN RESULT IN SERIOUS INJURY.

Read and follow instructions exactly as shown. If instructions are unclear, do not proceed. Contact a qualified electrician. Read all instructions before beginning. Proper wiring is essential for safe operation of this fixture. When cutting or drilling into walls or ceilings, do not damage electrical wiring, gas lines, or water lines. If any of the fixture or wiring components are damaged, do not install fixture. Return to place of purchase.

If the external flexible cable or cord of this luminaire is damaged, it shall be exclusively replaced by the manufacturer or a qualified electrician in order to avoid a hazard.

D WARNUNG: ELEKTROSCHOCKS KÖNNEN ZU SCHWEREN VERLETZUNGEN FÜHREN.

Bitte lesen Sie sich die Anweisungen durch und befolgen Sie sie genau wie beschrieben. Wenn etwas unklar ist, fahren Sie nicht fort. Nehmen Sie mit einem qualifizierten Elektriker Kontakt auf. Lesen Sie sich zu Beginn die gesamte Anleitung durch. Für das sichere Betreiben dieser Leuchte ist eine ordnungsgemäße Verkabelung sehr wichtig. Beschädigen Sie beim Schneiden oder Bohren in Wände oder Decken nicht die elektrischen-, Gas- oder Wasserleitungen. Falls die Leuchte oder Kabelteile beschädigt sind, bauen Sie die Leuchte nicht auf. Geben Sie sie an den Händler zurück.

Wenn das flexible Zuleitungskabel dieser Leuchte beschädigt ist, muss es zwingend durch den Hersteller oder eine Elektrofachkraft ersetzt werden, um eine Gefährdung zu vermeiden.

F AVERTISSEMENT: UN CHOC ÉLECTRIQUE PEUT CAUSER DE GRAVES BLESSURES.

Lisez et suivez scrupuleusement les instructions. Si des instructions ne vous semblent pas claires, n'effectuez pas les travaux. Contactez un électricien qualifié. Lisez toutes les instructions avant de commencer. Un câblage conforme est essentiel pour garantir la sécurité de ce dispositif. Lors de la découpe ou du perçage dans les murs ou les plafonds, veillez à ne pas endommager les câbles électriques, les conduites de gaz ou les conduites d'eau. Si un composant du dispositif ou un câble est endommagé, n'installez pas le dispositif. Rapportez le dispositif au point de vente.

Si le cordon ou le câble d'alimentation flexible externe de ce luminaire est endommagé, il doit être remplacé exclusivement par le fabricant ou un électricien qualifié afin d'éviter tout danger.

I AVVISO: UNA SCOSSA ELETTRICA POTREBBE CAUSARE GRAVI DANNI.

Leggere e seguire le istruzioni come riportato dalle immagini. Se le istruzioni non risultano chiare, non proseguire. Contattare un elettricista qualificato. Leggere tutte le istruzioni prima di iniziare. Un cablaggio corretto è fondamentale per un funzionamento sicuro dell'impianto. Quando si effettuano tagli o si usa il trapano in pareti o soffitti, stare attenti a non danneggiare fili elettrici, condotte del gas o tubi dell'acqua. Se anche uno dei componenti dell'impianto o del cablaggio è danneggiato, non installare l'impianto. Restituire al venditore.

Se il cavo flessibile esterno o il filo di questo apparecchio di illuminazione dovesse essere danneggiato, dovrà essere sostituito esclusivamente dal produttore o da un elettricista specializzato al fine di evitare qualunque rischio.

NL WAARSCHUWING: ELEKTRISCHE SCHOK KAN LEIDEN TOT ERNSTIG LETSEL.

Lees en volg de instructies precies zoals aangegeven. Als de instructies onduidelijk zijn, ga dan niet verder. Neem contact op met een erkend elektricien. Lees alle instructies vóór gebruik. Een deugdelijke bedrading is essentieel voor de veilige werking van deze armatuur. Bij snijden of boren in muren of plafonds, let dan op dat u de elektrische bedrading, gas- of waterleidingen niet beschadigt. Als een van de armaturen of bedradingsonderdelen beschadigd is, moet de armatuur niet worden geïnstalleerd. Ga met het product terug naar de plaats van aankoop.

Als de externe flexibele kabel of het snoer van deze lamp is beschadigd, mag deze uitsluitend worden vervangen door de fabrikant of een gekwalificeerde elektricien om gevaar te voorkomen.

E ADVERTENCIA: UNA DESCARGA ELÉCTRICA PUEDE RESULTAR EN LESIONES SERIAS.

Lea y siga las instrucciones exactamente como se muestran. Si las instrucciones no son claras, no continúe. Contacte a un electricista calificado. Lea todas las instrucciones antes de comenzar. Es esencial un cableado adecuado para una operación segura de este equipo. cuando corte o perforo muros o techos, no dañe el cableado eléctrico, las líneas de gas o las líneas de agua. Si cualquiera de los componentes del equipo o del cableado están dañados, no instale el equipo. Regréselo al lugar de compra.

Si el cable flexible externo o el cable de alimentación de esta lámpara está dañado, deberá ser reemplazado exclusivamente por el fabricante o por un electricista cualificado para evitar riesgos.

P AVISO: CHOQUE ELÉTRICOS PODEM RESULTAR EM FERIMENTOS GRAVES.

Leia e siga as instruções exatamente conforme mostrado. Caso as instruções não sejam suficientemente claras, não prossiga. Contacte um electricista qualificado. Leia todas as instruções antes de começar. Uma instalação elétrica adequada é essencial para a operação segura desta luminária. Ao cortar ou perfurar paredes ou tetos, evite danificar cablagens elétricas, linhas de gás ou linhas de água. Caso qualquer parte da luminária ou dos componentes de cablagem se encontrem danificados, não instale a luminária. Devolva ao local de compra.

Se o cabo ou fio exterior flexível desta luminária estiver danificado, deve ser substituído exclusivamente pelo fabricante ou por um electricista, de forma a evitar perigos.

N ADVARSEL: ELEKTRISK STØT KAN FORÅRSAKE ALVORLIGE SKADER.

Les og følge instruksjonene nøye. Hvis anvisningene ikke er entydige skal du ikke gå videre. Ta kontakt med en faglært elektriker. Les hele anvisningen før du starter. Korrekt ledningstilkobling er avgjørende for sikker bruk av denne lampen. Hvis du kapper eller borer deg inn i vegger eller tak, er det viktig at du ikke skader elektriske ledninger eller gass- eller vannrør. Hvis noen av komponentene i lysarmaturen eller tilkoplingene er skadet, skal den ikke monteres. Ta den med tilbake der du kjøpte den.

Hvis den eksterne bøyelige kabelen eller ledningen til denne lampen er skadet, skal den utelukkende skiftes ut av produsenten eller en faglært elektriker for å unngå fare.

S VARNING: ELEKTRISKA STÖTAR KAN MEDFÖRA SVÅRA PERSONSKADOR.

Läs och följ anvisningarna exakt. Om du inte förstår instruktionerna får du inte fortsätta. Kontakta behörig elektriker. Läs alla anvisningar innan du börjar. Ett korrekt kablage är viktigt för att denna produkt skall fungera på ett säkert sätt. Vid urtagning eller borring i väggar eller tak får du inte skada elledning, gasledning eller vattenledning. Om någon av armatur- eller ledningskomponenterna skadas får du inte installera armaturen. Återlämna den dit där du köpte den.

Om den externa, böjliga kabeln eller linan till denna lampa är skadad, måste den bytas ut av tillverkaren endast, eller behörig elektriker för undvikande av fara.

FIN VAROITUS: SÄHKÖISKU VOI AIHEUTTAA VAKAVAN LOUKKAANTUMISEN.

Lue ja noudata ohjeita tarkalleen. Jos ohjeet ovat epäselvät, älä jatka asennusta. Käänny valtuutetun sähköasentajan puoleen. Lue kaikki ohjeet ennen asennuksen aloittamista. Kunnollinen johdotus on ehdottoman tärkeää turvallista kiinnitystä varten. Kun viillät tai poraat seinä tai kattoja, älä vahingoita sähköjohtoja, kaasuputkia tai vesijohtoja. Jos jokin kiinnitys- tai johto-osa on vaurioitunut, älä asenna lampua. Palauta ostopaikkaan.

Jos tämän valaisimen ulkoinen joustava kaapeli tai johto on vahingoittunut, sen saa vaaratilanteiden välttämiseksi vaihtaa ainoastaan valmistaja tai pätevä sähköasentaja.

DK ADVARSEL: ELEKTRISK STØD KAN MEDFØRE ALVORLIGE KVÆSTELSER.

Læs og følg instruktionerne præcist som de angives. Fortsæt ikke, hvis instruktionerne er uklare. Kontakt en autoriseret elektriker. Læs alle instruktioner før du begynder. En korrekt ledningsføring er afgørende for en sikker betjening af dette armatur. Undgå at beskadige elektriske ledninger, gas- eller vandrør ved skæring eller boring i vægge eller lofter. Hvis enkelte komponenter på armaturet eller kablerne er beskadiget, må armaturet ikke installeres. Returnér det til udsalgsstedet.

For at forebygge ulykker, skal det eksterne fleksible kabel eller ledningen til dette armatur, såfremt det eller den er beskadiget, udskiftes af producenten eller en kvalificeret elektriker.

PL OSTRZEŻENIE: PORAZENIE ELEKTRYCZNE MOŻE SPOWODOWAĆ POWAŻNE OBRAŻENIA CIAŁA.

Należy przeczytać i przestrzegać instrukcji dokładnie tak, jak zostały przedstawione. Jeżeli instrukcje nie są jasne, należy zaprzestać użytkowania. Skontaktować się z wykwalifikowanym elektrykiem. Przed rozpoczęciem należy przeczytać wszystkie instrukcje. Prawidłowe podłączenie przewodów jest kluczowe dla bezpiecznego działania tej lampy. Podczas cięcia lub wiercenia w ścianach bądź sufitach nie wolno uszkodzić przewodów elektrycznych, gazu lub wody. Jeżeli jakiegokolwiek elementy lampy lub przewodów są uszkodzone, nie wolno montować lampy. Należy ją zwrócić do punktu zakupu.

Jeśli zewnętrzny przewód giętki lub kabel oprawy oświetleniowej ulegnie uszkodzeniu, w celu uniknięcia niebezpieczeństwa musi zostać wymieniony przez producenta lub wykwalifikowanego elektryka.

RUS ПРЕДУПРЕЖДЕНИЕ: ПОРАЖЕНИЕ ЭЛЕКТРИЧЕСКИМ ТОКОМ МОЖЕТ ВЫЗВАТЬ СЕРЬЕЗНУЮ ТРАВМУ.

Прочтите руководство и в точности соблюдайте указания, приведенные в нем. Если указания неясны, прекратите работу. Обратитесь к квалифицированному электрику. Прежде чем приступать к работе, прочтите все указания. Правильное подключение важно для безопасной работы данного светильника. При резании или сверлении стен или потолков не повредите электрическую проводку, газовые или водопроводные трубы. Если какие-либо детали светильника или проводки повреждены, не устанавливайте светильник. Возвратите его по месту приобретения.

При повреждении внешнего гибкого кабеля или шнура данного светильника их замена для предупреждения возникновения опасных ситуаций проводится исключительно производителем или квалифицированным электриком.

UA ПОПЕРЕДЖЕННЯ: УРАЖЕННЯ ЕЛЕКТРИЧНИМ СТРУМОМ МОЖЕ ПРИЗВЕСТИ ДО СЕРЬОЗНОЇ ТРАВМИ.

Прочитайте посібник і чітко дотримуйтеся наведених у ньому вказівок. Якщо вказівки незрозумілі, припиніть роботу. Зверніться до кваліфікованого електрика. Перш ніж починати роботу, прочитайте всі вказівки. Правильне підключення важливе для безпечної роботи цього світильника. Під час різання чи свердління стін чи стелі не пошкодьте електричну проводку, газові чи водогінні труби. У разі пошкодження будь-яких деталей світильника чи проводки не встановлюйте світильник. Поверніть його за місцем придбання.

При пошкодженні зовнішнього гнучкого кабелю або шнура цього світильника, вони повинні бути замінені виключно виробником або кваліфікованим електриком для уникнення небезпеки.

EST HOIATUS: ELEKTRILÖÖK VÕIB PÕHJUSTADA TÕSISEID VIGASTUSI.

Lugege ja järgige juhiseid täpselt nagu näidatud. Kui juhised on arusaamatud, siis ärge jätkake. Võtke ühendust kvalifitseeritud elektrikuga. Enne alustamist lugege läbi kõik juhised. Selle valgusti ohutuks kasutamiseks on oluline korralik kaabeldus. Seinte või lae lõikamisel või puurimisel ärge kahjustage elektrijuhtmeid, gaasi- või veevoolikuid/-torusid. Kui valgusti või elektrisüsteemi mõni osa saab kahjustada, siis ärge seda paigaldage. Pöörduge müüja poole.

Kui selle valgusti väline painduv kaabel või juhe on kahjustada saanud, tuleb see ohu vältimiseks lasta tootjal või kvalifitseeritud elektrikul välja vahetada.

LV BRĪDINĀJUMS: NOPIETNU IEVAINOJUMU REZULTĀTĀ VAR RASTIES ELEKTRISKAIS ŠOKS

Izlasiet ur sekojiet instrukcijām tieši tā, kā teikts. Ja instrukcijas nav saprotamas, neturpiniet. Sazinieties ar kvalificētu elektriķi. Pirms uzsākšanas, izlasiet visas instrukcijas. Pienācīga elektroinstalācija ir būtiska, lai šīs ierīces darbināšana būtu droša. Griežot vai urbnot sienās vai griestos, nesabojājiet elektroinstalāciju, gāzes līnijas vai ūdens caurules. Ja kāda ierīces daļa vai vadi ir bojāti, neuzstādiet šo ierīci. Atgrieziet to iegādes vietā.

Ja šī gaismekļa ārējais elastīgais kabelis vai vads ir bojāts, lai izvairītos no nelaimes gadījumiem, tas jānomaina ražotāja pārstāvim vai kvalificētam elektriķim.

LT ĮSPĖJIMAS: ELEKTROS ŠOKAS GALI SUKELTI RIMTŲ SUŽALOJIMŲ.

Perskaitykite ir tiksliai laikykitės pateiktų instrukcijų. Jei instrukcijos neaiškios, nepradėkite naudotis. Susisiekiite su profesionaliu elektriку. Prieš pradėdami naudotis, perskaitykite visas instrukcijas. Tinkami laidai labai svarbūs saugiam šviestuvo naudojimui. Pjaudami ar grėždami sienas ar lubas, nepažeiskite elektros laidų, dujų ar vandens linijų. Jei kuris nors šviestuvo ar laido komponentas yra pažeistas, nemontuokite šviestuvo. Gražinkite jį pardavėjui.

Jei išorinis lankstus šviestuvo laidas ar kabelis yra pažeistas, norint išvengti pavojų, jį pakeisti gali tik gamintojas arba kvalifikuotas elektrikas.

SK VAROVANIE: ZÁSĀH ELEKTRICKÝM PRÚDOM MÔŽE SPÔSOBIŤ VĀŽNE ZRANENIE.

Návod si dôkladne prečítajte a dodržiavajte ho. Ak sú pokyny nejasné, nepokračujte. Kontaktujte kvalifikovaného elektrikára. Všetky pokyny si pred začatím práce prečítajte. Vhodná elektroinštalácia je potrebná pre bezpečnú prevádzku tohto svietidla. Pri rezaní alebo vŕtaní do stien alebo stropov nepoškodte elektrické vedenie, plynové alebo vodovodné potrubie. Ak je niektorý komponent svietidla alebo vedenia poškodený, svietidlo neinštalujte. Vráťte ho do predajne, kde ste ho kúpili.

Āk je poškodený externý ohybný kábel alebo elektrický vodič tohto svietidla, vymeni ho výhradne výrobca alebo kvalifikovaný elektrikár, aby sa predišlo nebezpečenstvu.

CZ VAROVÁNÍ: ZÁSĀH ELEKTRICKÝM PROUDEM MŮŽE ZPŮSOBIT VĀŽNĚ ZRANĚNÍ.

Přečtěte si a dodržujte pokyny přesně tak, jak je uvedeno. Pokud pokynům nerozumíte, nepokračujte. Kontaktujte kvalifikovaného elektrikáře. Před začátkem prací si přečtěte všechny pokyny. Pro bezpečný provoz tohoto zařízení je nezbytné správné zapojení. Při řezání nebo vrtání do stěn a stropů dávejte pozor, aby nedošlo k poškození elektroinstalace, plynovodu nebo vodovodu. Pokud jsou elektroinstalací komponenty nebo zařízení poškozené, neinstalujte ho. Zařízení vraťte do prodejny, kde jste ho zakoupili.

Pokud je externí flexibilní kabel nebo kabel tohoto svítidla poškozený, musí jej v rámci eliminace možných rizik vyměnit výhradně výrobce nebo kvalifikovaný elektrikář.

SLO OPOZORILO: ELEKTRIČNI UDAR LAHKO VODI DO RESNIH POŠKODB.

Preberite in natančno sledite navodilom, kot je prikazano. Če navodila niso jasna, ne nadaljujte. Stopite v stik s kvalificiranim tehnikom. Pred začetkom preberite vsa navodila. Pravilno ožičenje je bistvenega pomena za varno delovanje svetilke. Pri rezanju ali vrтанju v zidove ali stropne pazite, da ne poškodujete električnih, plinskih ali vodovodnih napeljav. Če so katere od komponent svetilke ali ožičenja poškodovane, svetilke ne nameščajte. Vrnite jo prodajalcu.

Če je zunanji prožni kabel ali električni kabel te svetilke poškodovan, ga lahko zamenja samo proizvajalec ali njegov serviser, da bi preprečili nevarnost.

HR UPOZORENJE: STRUJNI UDAR MOŽE UZROKOVATI TEŠKE OZLJEDE.

Pročitajte i slijedite upute točno onako kako je prikazano. Ako su upute nejasne, prekinite rad. Obratite se ovlaštenom električaru. Prije početka pročitajte sve upute. Pravilno ožičenje neophodno je za siguran rad rasvjetnog tijela. Prilikom rezanja ili bušenja zidova odnosno stropova pazite da ne oštetite električne kabele, plinske cijevi ili cijevi za vodu. Ako je bilo koja sastavnica rasvjetnog tijela ili ožičenja oštećena, nemojte ugraditi rasvjetno tijelo. Vratite ga tamo gdje ste kupili.

Ako je vanjski fleksibilni kabel ili kabel ove svjetiljke oštećen, mora ga isključivo zamijeniti proizvođač ili kvalificirani električar da bi se izbjegla opasnost.

H FIGYELEM: AZ ÁRAMÜTÉS SÚLYOS SÉRÜLÉST OKOZHAT.

Olvassa el és kövesse pontosan az utasításokat a láthatók alapján. Ha az utasítások nem világosak, ne haladjon tovább. Lépjön kapcsolatba egy villanyszerelővel. Olvassa el az összes utasítást, mielőtt nekikezdené. A megfelelő bekötés elengedhetetlen a berendezés biztonságos üzemeltetéséhez. Ha vés vagy fűr a falba vagy mennyezetbe, ne károsítsa az elektromos vezetékeket, gázvezetékeket vagy vízvezetékeket. Ha a berendezés vagy az elektromos alkatrészek sérültek, ne telepítse a berendezést. Térjen vissza a vásárlás helyszínére.

Ha a lámpatesten a külső rugalmas kábel vagy vezeték megsérült, úgy azt a kockázatok elkerülése érdekében kizárólagosan csak a gyártó, vagy villanyszerelő szakember cserélheti ki.

BG ПРЕДУПРЕЖДЕНИЕ: ВНИМАНИЕ: ЕЛЕКТРИЧЕСКИ УДАР МОЖЕ ДА ДОВЕДЕ ДО СЕРИОЗНО НАРАНЯВАНЕ.

Прочетете и спазвайте инструкциите точно както е показано. Ако инструкциите са неясни, не продължавайте. Свържете се с квалифициран електротехник. Прочетете всички инструкции, преди да започнете. Правилното окабеляване е от особена важност за безопасната работа на това осветително тяло. При рязане или пробиване на отвори в стени или тавани не допускайте повреди по електрическите кабели, газопроводите или водопроводите. При повреда на осветителното тяло или кабелните компоненти не монтирайте осветителното тяло. Върнете го в мястото на покупката му.

Ako vñshnijat gývkaв kаbel na tova osvjetitelno tyalo se povredi, той трябва да се замени само от производителя или от квалифициран електротехник, за да се избегне възникването на опасност.

RO AVERTISMENT: ŞOCUL ELECTRIC POATE DUCE LA LEZIUNI SEVERE.

Citiţi şi respectaţi instrucţiunile exact cum sunt indicate. Dacă instrucţiunile nu sunt clare, nu începeţi. Contactaţi un electrician calificat. Citiţi toate instrucţiunile înainte de a începe. Legarea corectă a firelor este esenţială pentru funcţionarea dispozitivului în condiţii de siguranţă. Atunci când se taie sau se găuresc pereţi, nu deterioraţi circuitele electrice, conductele de gaz sau de apă. Dacă dispozitivul sau componentele electrice sunt deteriorate, nu instalaţi dispozitivul. Returnaţi dispozitivul vânzătorului.

În caz de deteriorare a cablului flexibil extern sau a cablului de alimentare, acesta se va înlocui exclusiv de producător sau de un electrician calificat pentru a evita producerea unui accident.

GR ΠΡΟΕΙΔΟΠΟΙΗΣΗ: Η ΗΛΕΚΤΡΟΠΛΗΞΙΑ ΜΠΟΡΕΙ ΝΑ ΟΔΗΓΗΣΕΙ ΣΕ ΣΟΒΑΡΟΥΣ ΤΡΑΥΜΑΤΙΣΜΟΥΣ.

Διαβάστε και ακολουθήστε επακριβώς τις παρακάτω οδηγίες. Αν οι οδηγίες δεν είναι σαφείς, μη συνεχίσετε. Επικοινωνήστε με ειδικευμένο ηλεκτρολόγο. Διαβάστε όλες τις οδηγίες πριν ξεκινήσετε. Η σωστή καλωδίωση είναι απαραίτητη για την ασφαλή λειτουργία του φωτιστικού αυτού. Όταν ανοίγετε οπές σε τοίχους ή οροφές, να προσέχετε ώστε να μην προκαλείτε βλάβη σε ηλεκτρικές καλωδιώσεις, γραμμές αερίου ή σωλήνες νερού. Αν κάποιο από τα εξαρτήματα του φωτιστικού ή της καλωδίωσης παρουσιάζουν βλάβη, να μην εγκαθιστάτε το φωτιστικό. Επιστρέψτε το στο κατάστημα, στο οποίο το αγοράσατε.

Αν το εξωτερικό ελαστικό καλώδιο ή ο αγωγός του φωτιστικού παρουσιάζει βλάβη, θα πρέπει να αντικατασταθεί από τον κατασκευαστή ή από καταρτισμένο προσωπικό, ώστε να αποφευχθεί τυχόν κίνδυνος.

TR UYARI: ELEKTRİK ÇARPMASI CİDDİ YARALANMALARA NEDEN OLABİLİR.

Talimatları okuyun ve tam olarak gösterildiği gibi uygulayın. Talimatlar açık değilse, devam etmeyin. Uzman bir elektrikçiye müracaat edin. Başlamadan önce tüm talimatları okuyun. Bu armatürün güvenli bir şekilde çalışması için kablo bağlantılarının doğru yapılması şarttır. Duvarları veya tavanları keserken veya delerken elektrik kablolarına, gaz veya su hatlarına zarar vermeyin. Armatür veya kablo bağlantı bileşenlerinden herhangi biri hasar görürse, armatürü monte etmeyin. Satın aldığınız yere iade edin.

Bu lambanın harici esnek kablosu veya kordonu hasar görürse, tehlikelerden korunmak için sadece üretici veya konusunda uzman bir elektrikçi tarafından değiştirilmelidir.

GB ASSEMBLY INSTRUCTIONS FOR INDOOR LIGHTING FIXTURE

Congratulations on your Westinghouse purchase. This fixture has been designed to give you many years of beauty and service. For questions and comments, please visit www.westinghouselighting.eu/contact-us and www.westinghouselighting.de/contact-us

NOTE: Carefully unpack fixture and parts. Make sure all parts are included before discarding any packing materials (see figure 1).

D AUFBAUANLEITUNG FÜR INNENLEUCHTEN

Herzlichen Glückwunsch zu Ihrem Westinghouse-Produkt. Diese Leuchte soll Ihnen auch nach Jahren noch mit seinen Diensten und seinem Aussehen Freude bereiten. Bei Fragen und Kommentaren besuchen Sie uns bitte unter www.westinghouselighting.eu/contact-us und www.westinghouselighting.de/contact-us

HINWEIS: Entpacken Sie vorsichtig die Leuchte und die dazugehörigen Teile. Stellen Sie sicher, dass alle Teile vorhanden sind, ehe Sie die Verpackung entsorgen (siehe Bild 1).

F INSTRUCTIONS D'ASSEMBLAGE POUR DISPOSITIF D'ÉCLAIRAGE EN INTÉRIEUR

Merci d'avoir acheté un produit Westinghouse. Ce dispositif élégant et pratique a été conçu pour vous accompagner de nombreuses années. En cas de questions et de remarques, veuillez nous contacter sur www.westinghouselighting.eu/contact-us et www.westinghouselighting.de/contact-us

REMARQUE : Déballiez le dispositif et les pièces avec soin. Assurez-vous qu'aucune pièce n'est manquante avant d'enlever tout matériau d'emballage (voir figure 1).

I ISTRUZIONI DI MONTAGGIO PER L'IMPIANTO D'ILLUMINAZIONE DA INTERNO.

Congratulazione per il suo acquisto Westinghouse. L'impianto è stato progettato per essere bello da guardare e funzionale, a lungo. In caso di domande e commenti, visitate il sito www.westinghouselighting.eu/contact-us e www.westinghouselighting.de/contact-us

NOTA: disimballare accuratamente l'impianto e le sue parti. Assicurarsi che tutte le parti siano presenti prima di gettare via i materiali di imballaggio (si veda la figura 1).

NL MONTAGE-INSTRUCTIES VOOR BINNENVERLICHTING

Gefeliciteerd met uw Westinghouse-aankoop. Deze armatuur is ontwikkeld om u vele jaren van schoonheid en service te bieden. Ga voor vragen en opmerkingen naar www.westinghouselighting.eu/contact-us en www.westinghouselighting.de/contact-us

OPMERKING: Pak de armatuur en onderdelen voorzichtig uit. Zorg ervoor dat alle onderdelen aanwezig zijn voordat u verpakkingsmateriaal weggooit (zie figuur 1).

E INSTRUCCIONES DE ENSAMBLE PARA EQUIPO DE ILUMINACIÓN INTERIOR

Felicidades por su compra de Westinghouse. Este equipo ha sido diseñado para darle muchos años de belleza y servicio. Para preguntas y comentarios, visite www.westinghouselighting.eu/contact-us y www.westinghouselighting.de/contact-us

NOTA: Desempaque cuidadosamente el equipo y las piezas. Asegúrese que todas las piezas se incluyan antes de desechar cualquier material de embalaje (ver figura 1).

P INSTRUÇÕES DE MONTAGEM PARA INSTALAÇÃO DA LUMINÁRIA INTERIOR

Parabéns pela sua compra Westinghouse. Esta instalação foi projetada para lhe proporcionar muitos anos de beleza e de serviço. Para perguntas e comentários, por favor vá a

www.westinghouselighting.eu/contact-us e www.westinghouselighting.de/contact-us
NOTA: Retire cuidadosamente a luminária e respetivas peças da embalagem. Certifique-se de que todas as peças se encontram presentes antes de descartar qualquer material de embalagem (ver figura 1).

N MONTERINGANVISNING FOR INNENDØRS LYSARMATUR

Gratulerer med å ha kjøpt et Westinghouse-produkt. Denne lampen er designet for å gi deg glede i mange år. Hvis du har spørsmål eller kommentarer, ber vi deg gå inn på www.westinghouselighting.eu/contact-us og www.westinghouselighting.de/contact-us

MERK: Vær forsiktig når du pakker ut lampen og delene som følger med. Forviss deg om at du har tatt ut alle delene før du kaster emballasjen (se fig. 1)

S MONTERINGSANVISNINGAR FÖR BELYSNINGSARMATUR INOMHUS

Vi gratulerar till köpet av din produkt från Westinghouse. Armaturen har utformats för att skänka glädje och nytta i många år. Vid frågor eller kommentarer ber vi dig besöka www.westinghouselighting.eu/contact-us och www.westinghouselighting.de/contact-us

OBS: packa försiktigt upp armaturen och delarna. Se till att allting finns med, innan du kastar bort emballaget (se bild 1).

FIN SISÄVALAISIMEN KOKOONPANO-OHJEET

Onnittelut Westinghousen tuotteen ostosta. Tämä valaisin on suunniteltu tuomaan sinulle silmäniloa ja valoa moneksi vuodeksi. Jos sinulla on kysymyksiä tai huomautuksia, käänny Westinghousen nettisivujen puoleen www.westinghouselighting.eu/contact-us ja www.westinghouselighting.de/contact-us

HUOMAA: Pura valaisin ja sen osat varovasti pakkauksesta. Varmista, että kaikki osat ovat tallella ennen kuin heität pakkausmateriaalit roskeen (katso kuva 1).

DK MONTERINGSINSTRUKTIONER FOR INDENDØRS BELYSNINGSARMATUR

Tillykke med dit køb fra Westinghouse. Dette armatur er designet til at give dig høj æstetik og ydelse i mange år. Ved spørgsmål og kommentarer bedes du venligst gå til www.westinghouselighting.eu/contact-us og www.westinghouselighting.de/contact-us

BEMÆRK: Udpak armaturet og delene forsigtigt. Sørg for at alle dele er inkluderet før du smider emballagen væk (se figur 1)

PL INSTRUKCJE MONTAŻU LAMPY DO WNĘTRZA

Gratulujemy zakupu produktu Westinghouse. Ta lampa została zaprojektowana tak, aby przez wiele lat stanowiła element ozdobny i sprawnie funkcjonowała. W przypadku pytań bądź sugestii należy odwiedzić stronę www.westinghouselighting.eu/contact-us i www.westinghouselighting.de/contact-us

UWAGA: ostrożnie rozpakować lampę i pozostałe części. Przed wyrzuceniem materiałów opakowaniowych (patrz rys. 1) należy upewnić się, że zestaw zawiera wszystkie części.

RUS РУКОВОДСТВО ПО СБОРКЕ СВЕТОДИОДНОГО СВЕТИЛЬНИКА ДЛЯ ДОМА

Поздравляем с приобретением изделия компании Westinghouse! Этот светильник будет радовать ваш глаз и прослужит долгие годы. Задать вопросы и оставить замечания о нем можно на веб-страницах www.westinghouselighting.eu/contact-us и www.westinghouselighting.de/contact-us

ПРИМЕЧАНИЕ. Аккуратно распакуйте светильник и его детали. Прежде чем выбрасывать упаковочные материалы, убедитесь в наличии всех деталей (см. рисунок 1).

UA ВКАЗІВКИ ЩОДО СКЛАДАННЯ СВІТЛОДІОДНОГО СВІТИЛЬНИКА ДЛЯ ДОМУ

Вітаємо з придбанням виробу компанії Westinghouse! Цей світильник тішитиме вас красою та служитиме багато років. Задати запитання та залишити коментарі щодо нього можна на веб-сторінках www.westinghouselighting.eu/contact-us та www.westinghouselighting.de/contact-us

ПРИМІТКА. Обережно розпакуйте світильник і його деталі. Перш ніж викидати пакувальні матеріали, переконайтесь у наявності всіх деталей (див. рисунок 1).

EST KOKKUPANEMISJUHISED SISEVALGUSTUSI PAIGALDAMISEKS

Õnnitleme Teid Westinghouse'i toote ostu puhul! See seade on disainitud nii väälimuse kui töökindluse poolest aastaid vastu pidama. Küsimuste ja kommentaaride edastamiseks külastage www.westinghouselighting.eu/contact-us and www.westinghouselighting.de/contact-us

MÄRKUS: võtke valgusti ja selle osad ettevaatlikult pakendist välja. Veenduge enne pakendi ära viskamist, et kõik detailid on välja võetud (vt joonist 1).

LV TELPU APGAISMOJUMA MONTĀŽAS INSTRUKCIJAS

Apsveicam jūs ar Westinghouse produkta iegādi. Šī ierīce izstrādāta tā, lai kalpotu jums daudzus gadus un radītu skaistu vidi jums apkārt. Ja jums rodas jautājumi vai komentāri, apmeklējiet www.westinghouselighting.eu/contact-us un www.westinghouselighting.de/contact-us

PIEZĪME. Rūpīgi izpakojiēt ierīci un tās daļas. Pirms metat ārā iepakojumu, pārbaudiet, vai visas daļas ir iekļautas (sk. 1. att.).

LT KAMBARINIO ŠVIESTUVO SURINKIMO INSTRUKCIJA

Sveikiname įsigijus „Westinghouse“ gaminį. Šis įrenginys skirtas naudoti ir džiuginti ilgus metus. Esant klausimų ar norint palikti atsiliepimą, apsilankykite prašom www.westinghouselighting.eu/contact-us ir www.westinghouselighting.de/contact-us

PASTABA: atsargiai išpakuokite šviestuvą ir jo dalis. Prieš išmesdami kurią nors pakuotę įsitikinkite, kad yra visos dalys (žr. 1 pav.).

SK POKYNY PRE MONTÁŽ VNÚTORNÉHO SVIETIDLA

Gratulujem k nákupu výrobku značky Westinghouse. Toto svietidlo bolo navrhnuté tak, aby vám slúžilo veľa rokov. V prípade otázok a pripomienok navštívte našu stránku www.westinghouselighting.eu/contact-us a www.westinghouselighting.de/contact-us

POZNÁMKA: Svietidlo a súčiastky opatrne vybalte. Pred zničením obalového materiálu sa ubezpečte, že sa v balení nachádzali všetky súčiastky (pozri obrázok 1).

CZ POKYNY K INSTALACI INTERIÉROVÉHO SVÍTIDLA

Blahopřejeme vám k nákupu výrobku Westinghouse. Toto zařízení bylo navrženo tak, aby vám dlouhodobě poskytovalo estetický zážitek a zároveň vám sloužilo. Máte-li dotazy a poznámky, navštivte prosím www.westinghouselighting.eu/contact-us a www.westinghouselighting.de/contact-us

POZNÁMKA: Opatrně vybalte zařízení a díly. Před likvidací odpadových obalů se ujistěte, že jste vybalili všechny díly (viz obrázek 1).

SLO NAVODILA ZA SESTAVO SVETILKE ZA NOTRANJO UPORABO

Čestitamo vam za nakup izdelka Westinghouse. Ta svetilka je bila zasnovana tako, da vam bo še veliko let opleševala dom in dobro služila. Za vprašanja in opombe obiščite www.westinghouselighting.eu/contact-us in www.westinghouselighting.de/contact-us

OPOMBA: Previdno odstranite svetilko in njene dele iz embalaže. Preverite, ali so vsi deli priloženi, preden zavržete embalažni material (glejte sliko 1).

HR UPUTE ZA SASTAVLJANJE UNUTARNJEG RASVJETNOG TIJELA

Čestitamo na kupnji proizvoda tvrtke Westinghouse. Uživajte u ljepoti i usluzi ovog rasvjetnog tijela dugi niz godina. Pitanja i komentare možete ostaviti na stranici www.westinghouselighting.eu/contact-us i www.westinghouselighting.de/contact-us

NAPOMENA: Pažljivo raspakirajte rasvjetno tijelo i njegove dijelove. Provjerite jesu li svi dijelovi na broju prije nego što bacite ambalažu (pogledajte sliku 1.).

H SZERELÉSI ÚTMUTATÓ A BELTÉRI LÁMPATESTHEZ

Gratulálunk a Westinghouse vásárlásához. Ezt a berendezést arra tervezték, hogy sok évig biztossá a szépséget és szolgálja Önt. A kérdésekhez és megjegyzésekhez látogasson el a következő weboldala: www.westinghouselighting.eu/contact-us and www.westinghouselighting.de/contact-us

MEGJEGYZÉS: Óvatosan csomagolja ki a berendezést és az alkatrészeket. Győződjön meg róla, hogy minden alkatrész megvan, mielőtt eldob bármilyen csomagoló anyagot (lásd az 1. ábrát).

BG ИНСТРУКЦИИ ЗА МОНТАЖ НА ОСВЕТИТЕЛНО ТЯЛО В ЗАКРИТО ПОМЕЩЕНИЕ

Поздравления за покупката Ви на продукт на Westinghouse! Това осветително тяло е проектирано по начин, който Ви осигурява много години красота и функционалност. За въпроси и коментари посетете [visit www.westinghouselighting.eu/contact-us](http://www.westinghouselighting.eu/contact-us) and www.westinghouselighting.de/contact-us

ЗАБЕЛЕЖКА: Внимателно разпаковайте осветителното тяло и частите. Уверете се, че всички части са налице, преди извървяването на всякакви опаковъчни материали (вж. Фиг. 1).

RO INSTRUCȚIUNI DE ASAMBLARE CORP DE ILUMINAT INTERIOR

Felicitări pentru achiziționarea produsului Westinghouse. Acest dispozitiv a fost proiectat pentru a vă oferi mulți ani de frumusețe și serviciu. Pentru întrebări și observații, vizitați www.westinghouselighting.eu/contact-us și www.westinghouselighting.de/contact-us

NOTĂ: Despachetați cu atenție dispozitivul și părțile acestuia. Asigurați-vă că sunt incluse toate piesele înainte de a arunca ambalajele (consultați figura 1).

GR ΟΔΗΓΙΕΣ ΣΥΝΑΡΜΟΛΟΓΗΣΗΣ ΓΙΑ ΦΩΤΙΣΤΙΚΟ ΕΣΩΤΕΡΙΚΩΝ ΧΩΡΩΝ

Σας ευχαριστούμε για την αγορά ενός προϊόντος της Westinghouse. Το φωτιστικό αυτό έχει σχεδιαστεί για να σας εξυπηρετήσει πολλά χρόνια και να σας κάνει όμορφη τη ζωή. Αν έχετε ερωτήσεις ή σχόλια, επισκεφτείτε μας στους ιστότοπους www.westinghouselighting.eu/contact-us και www.westinghouselighting.de/contact-us

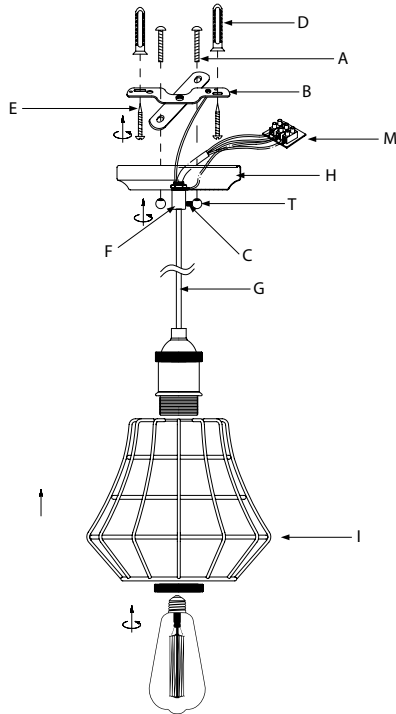
ΣΗΜΕΙΩΣΗ: Αποσυσκευάστε προσεκτικά το φωτιστικό και τα εξαρτήματα. Πριν διαθέσετε οποιαδήποτε υλικά συσκευασίας, βεβαιωθείτε ότι έχετε όλα τα εξαρτήματα.

TR İÇ AYDINLATMA ARMATÜRÜ İÇİN MONTAJ TALİMATLARI

Bu Westinghouse ürününü satın aldığınız için tebrikler. Bu armatür yıllarca sorunsuz olarak hizmet verecek şekilde tasarlanmıştır. Sorularınız ve görüşleriniz için, lütfen www.westinghouselighting.eu/contact-us ve www.westinghouselighting.de/contact-us web sitelerini ziyaret edin.

NOT: Armatür ve parçalarına ait ambalajı dikkatli bir şekilde açın. Herhangi bir ambalaj malzemesini atmadan önce tüm parçaların hazır olduğundan emin olun (bkz. şekil 1).

FIGURE 1.



GB MOUNTING AND WIRING INSTRUCTIONS

1. Thread mounting screws (A) into the matching holes of mounting bar(B).
2. Place mounting bar (B) flush against ceiling at desired mounting location. Using outside mounting bar holes as a guide, mark where pilot holes are to be drilled.
3. Inset two plastic anchors (D) into the pilot holes (for drywall ceiling).
4. Align outside mounting bar holes with plastic anchors (D) (if applicable). Secure mounting bar (B) into place using wood screws (E).
5. If need adjusting length of fixture, loosen set screw (C) at the wire nut (F) and carefully insert/pull the cord (G) into/from the canopy (H). Then, secure the set screw (C) at the desired wire location.
6. Make an electrical connection by loosening the terminal screws on the terminal block (M) and inserting the live, neutral and ground terminals.
7. Tighten terminal screws. Make sure there are no stray wires.
8. Raise canopy (H) to ceiling, allowing mounting screw (A) to protrude through openings in canopy (H) and secure into place with cap nuts (T).
9. Install the shade (I) and support ring onto the socket and secure with screws or retaining ring, whichever is applicable.
10. Install lamp (not supplied). (Please do not exceed the maximum capacity recommended on the socket).

D MONTAGE - UND VERKABELUNGSANLEITUNG

1. Schrauben Sie die Befestigungsschrauben (A) in die passenden Löcher der Montageschiene (B).
2. Setzen Sie die Montageschiene bündig an die gewünschte Stelle an der Decke. Markieren Sie, mit den äußeren Löchern der Montageschiene als Hilfe, die Stelle, an der die Löcher vorgebohrt werden sollen.
3. Setzen Sie zwei Kunststoffdübel (D) in die vorgebohrten Löcher (für Trockenbaudecken).
4. Bringen Sie (gegebenenfalls) die Löcher der Montageschiene über die Kunststoffdübel (D). Befestigen Sie die Montageschiene (B) mit Hilfe der Holzschrauben (E).
5. Falls es nötig ist die Länge der Leuchte anzupassen, lockern Sie die Stellschraube (C) am Kabelverbinder (F) und ziehen Sie das Kabel vorsichtig aus der Abdeckung (H) /schieben Sie es vorsichtig in die Abdeckung (H). Befestigen Sie danach die Stellschraube (C) in der gewünschten Position.
6. Stellen Sie, durch Lockern der Klemmschrauben an der Klemmleiste (M) und Verbinden der stromführenden, neutralen und geerdeten Kabel in die entsprechenden Anschlüsse, eine elektrische Verbindung her.
7. Drehen Sie die Klemmschrauben fest. Stellen Sie sicher, dass keine Kabel herausstehen.
8. Heben Sie die Abdeckung (H) an die Decke, die Befestigungsschraube (A) schaut dabei durch die Öffnung in der Abdeckung (H). Nun befestigen Sie die Abdeckung mit Hilfe der Hutmuttern (T).
9. Bringen Sie den Schirm (I) und den Stützring an der Fassung an und sichern Sie beides mit Schrauben oder einem Sicherungsring, je nachdem was zur Verfügung steht.
10. Bringen Sie die Glühlampe an (nicht enthalten). (Bitte achten Sie darauf, dass Sie die auf der Fassung beschriebene maximale Kapazität nicht überschreiten).

F INSTRUCTIONS DE MONTAGE ET DE CÂBLAGE

1. Enfiler les vis de montage (A) dans les trous correspondants de la barre de montage (B).
2. Positionner la barre de montage à encastrement contre le plafond à l'emplacement souhaité. En utilisant les trous de la barre de montage extérieurs comme repères, marquer l'emplacement des trous de guidage à percer.
3. Insérer deux chevilles en plastique (D) dans les trous de guidage (pour un plafond en placo).
4. Aligner les trous de la barre de montage extérieurs avec les chevilles en plastique (D) (si applicable). Fixer la barre de montage (B) à l'aide des vis à bois (E).
5. Si la longueur du dispositif doit être ajustée, desserrer la vis de blocage (C) sur la cosse (F) et insérer/tirer avec précaution le cordon (G) dans/hors de la calotte (H). Fixer ensuite la vis de blocage (C) à l'emplacement du câble souhaité.
6. Effectuer une connexion électrique en desserrant les vis du bornier (M) et en raccordant les bornes de tension, neutre et de terre.
7. Serrer les vis des bornes. Assurez-vous que les fils sont bien en place.
8. Lever la calotte (H) au plafond pour faire dépasser la vis de montage (A) par les ouvertures dans la calotte (H) et la fixer à l'aide d'écrous borgnes (T).
9. Installer la cloche (I) et l'anneau d'appui sur la douille et la fixer avec des vis ou l'anneau de retenue si applicable.
10. Installer la lampe (non fournie). (Ne pas dépasser la capacité maximale recommandée sur la douille).

I ISTRUZIONI DI MONTAGGIO E CABLAGGIO

1. Serrare le viti di montaggio (A) nei corrispondenti fori della barra di montaggio (B).
2. Posizionare la barra di montaggio a filo con il soffitto nel punto di montaggio desiderato. Usare i fori esterni sulla barra di montaggio come guide, contrassegnare i punti in cui vanno effettuati i fori pilota.
3. Inserire due ancoraggi in plastica (D) nei fori pilota (per soffitti in cartongesso).
4. Allineare i fori esterni sulla barra di montaggio con gli ancoraggi plastici (D) (se presenti). Fissare la barra di montaggio (B) usando le viti da legno (E).
5. Se è necessario regolare la lunghezza dell'impianto, allentare la vite di regolazione (C) dal dado per filo (F) e con cautela inserire/tirare il filo (G) nella/dalla calotta (H). Quindi, serrare la vite di regolazione (C) nel punto desiderato.
6. Effettuare un collegamento elettrico allentando le viti terminali dal blocco terminale (M) e inserire terminale a rete, di neutro e a terra.
7. Serrare le viti terminali. Assicurarsi che non ci siano fili sparsi.
8. Sollevare la calotta (H) verso il soffitto consentendo alla vite di montaggio (A) di sporgere attraverso le aperture della calotta (H) e fissarle con i tappi a vite (T).
9. Installare il paralume (I) e l'anello di sostegno nella presa e serrare le viti oppure l'anello di ritegno, se applicabile.
10. Installare la lampadina (non in dotazione). (Non eccedere la portata massima suggerita sulla presa).

NL MONTAGE - EN BEDRADINGSINSTRUCTIES

1. Draai de montageschroeven (A) in de overeenkomstige gaten van de montagestrip (B).
2. Plaats de montagestrip vlak tegen het plafond op de gewenste montagelocatie. Gebruik de buitenste montage- stripgaten als richtlijn en markeer waar gaten moeten worden geboord.
3. Steek twee kunststof ankers (D) in de boorgaten (voor gipsplaten plafond).
4. Lijn de buitenste montagestrip gaten uit met de kunststof ankers (D) (indien van toepassing). Zet de montagestrip (B) op zijn plaats vast met behulp van houtschroeven (E).
5. Pas indien nodig de lengte van de armatuur aan, draai hiervoor de stelschroef (C) en draadmoer (F) los en steek/trek het snoer (G) in/uit de luifel (H). Zet vervolgens de stelschroef (C) vast op de gewenste draadlocatie.
6. Maak een elektrische verbinding door de eindschroeven op het klemmenblok (M) en steek de faseklemmen, nul klemmen en aardeklemmen erin.
7. Draai de klemschroeven vast. Zorg ervoor dat er geen losse draden zijn.
8. Verhoog de luifel (H) naar het plafond, waardoor montageschroef (A) uitsteekt door de openingen in de luifel (H) en zet hem vast met dopmoeren (T).
9. Installeer het scherm (I) en de steuning op het stopcontact en zet vast met schroeven of borg - ring, naar gelang het geval.
10. Installeer lamp (niet meegeleverd). (Overschrijd niet de maximale capaciteit aanbevolen op het stopcontact).

E INSTRUCCIONES DE MONTAJE Y CABLEADO

1. Enrosque los tornillos de montaje (A) en los orificios concordantes de la barra de montaje (B).
2. Coloque la barra de montaje al ras con el techo en la ubicación de montaje deseado. Usando los orificios de la barra de montaje exteriores como guía, marque donde los orificios piloto se perforarán.
3. Coloque dos anclas de plástico (D) en los orificios piloto (para techos de tablarroca).
4. Alinee los orificios de la barra de montaje exteriores con las anclas de plástico (D) (si aplica). Fije la barra de montaje (B) en su lugar usando tornillos para madera (E).
5. Si necesita ajustar la altura del equipo, afloje el tornillo de ajuste (C) en la tuerca de alambre (F) e inserte/jale cuidadosamente el cable (G) en/desde el dosel (H). Luego, fije el tornillo de ajuste (C) en la ubicación de cable deseada.
6. Haga una conexión eléctrica aflojando los tornillos de la terminal en el bloque de terminal (M) e inserte las terminales vivo, neutral y tierra.
7. Apriete los tornillos de la terminal. Asegúrese que no haya cables sueltos.
8. Levante el dosel (H) al techo, permitiendo que el tornillo de montaje (A) salga a través de las aberturas en el dosel (H) y fíjelo en su lugar con las tuercas ciegas (T).
9. Instale la pantalla (I) y el anillo de soporte en el encaje y fije los tornillos o el anillo de fijación, lo que sea que aplique.
10. Instale la lámpara (no proporcionada). (No exceder la capacidad máxima recomendada en el encaje).

P INSTRUÇÕES DE MONTAGEM E DE CABLAGEM

1. Passe os parafusos de montagem (A) nos orifícios correspondentes da barra de montagem (B).
2. Coloque a barra de montagem no local desejado do teto. Usando os orifícios da barra de montagem como guia, marque o local onde os orifícios piloto serão perfurados.
3. Insira duas âncoras de plástico (D) nos orifícios piloto (para tetos de gesso cartonado).
4. Alinhe os orifícios exteriores da barra de montagem com as âncoras de plástico (D) (quando aplicável). Prenda a barra de montagem (B) no sítio usando os parafusos de madeira (E).
5. Se precisar de ajustar o comprimento da luminária, solte o parafuso de fixação (C) na porca para fio (F) e cuidadosamente insira/puxe pelo cabo (G) para dentro/fora da cobertura (H). Depois, prenda o parafuso de fixação (C) ao local desejado.
6. Estabeleça uma ligação elétrica ao soltar os parafusos terminais no bloco terminal (M) e ao inserir os terminais de fase, neutro e terra.
7. Aperte os parafusos terminais. Certifique-se de que não há nenhum fio perdido.
8. Eleve a cobertura (H) ao teto, permitindo que o parafuso de montagem (A) sobressaia pelas aberturas da cobertura (H), e prenda no sítio usando as porcas terminais (T).
9. Instale o abajur (I) e anel de apoio sobre a tomada e prenda com parafusos de montagem ou anel de retenção, consoante o que seja aplicável.
10. Instale a lâmpada (não incluída). (Por favor não exceda a capacidade máxima recomendada da tomada).

N MONTERING OG TILKOBLING

1. Skru festeskruene (A) inn i de tilsvarende hullene i festeskiven (B).
2. Legg festeplaten mot taket der lampen skal sitte. Bruk festeplaten som mal og marker hvor du skal bore hull.
3. Sett to plugg (D) i hullene (for gipsplatetak).
4. Plasser de ytterste hullene på festeplaten over pluggene (D) (hvis relevant). Fest festeplaten (B) med treskruer (E).
5. Hvis du trenger å justere høyden på lampen, løsner du skruen (C) i ledningsholderen (F) og trekker ledningen (G) forsiktig inn/ut av dekselet (H). Så fester du skruen (C) på ønsket sted på ledningen.
6. Koble til strømmen ved å løsne skruene i klemmeblokken (M) og sett inn pluss-, nøytral- og jordingslederne.
7. Stram skruene på klemmeblokken. Forviss deg om at det ikke er noen løse ledningsender.
8. Løft dekselet (H) opp til taket, så festeskruene (A) går inn i åpningene i dekselet (H); fest med låsemuttere (T).
9. Sett skjermen (I) og støttingen på sokkelen og fest hhv. med skruer eller med ringen.
10. Sett i lyspære (følger ikke med). (Vennligst følg anvisningen om styrke som står på sokkelen)

S MONTERINGS - OCH KOPPLINGSANVISNING

1. Trå in monteringskruvarna (A) i passande hål i monteringskkanen (B).
2. Placera monteringskkanen jäms med taket på önskad plats. Använd de utvändiga monteringshålen som vägledning och märk ut var pilothålen skall borras.
3. Sätt i två plastankare (D) i pilothålen (för gipstak).
4. Rikta in de utvändiga hålen i monteringskkanen med plastankare (D) (om tillämpligt). Skruva fast monteringskkanen (B) på plats med hjälp av träskruv (E).
5. Om armaturens längd behöver justeras, lossa du ställskruven (C) på kabelmuttern (F) och sätt i/drar sladden (G) försiktigt i/ur höljet (H). Dra sedan åt ställskruven (C) på önskad kabelplats.
6. Upprätta en elektrisk anslutning genom att lossa uttagsskruven på anslutningsplinten (M) och sätt i de spänningsförande, neutrala och jordklämmorna.
7. Dra åt uttagsskruvarna. Se till att det inte finns några lösa ledare.
8. Lyft upp höljet (H) mot taket så att monteringskruvarna (A) kan sticka ut genom öppningarna i höljet (H), och säkra med kapselmutterna (T).
9. Installera skärmen (I) och stödringen på uttaget och säkra med skruvar eller stoppring, vilket som är tillämpligt.
10. Installera lampan (ingår ej). (Överskrid inte max.kapaciteten som rekommenderas på uttaget).

FIN ASENNUS - JA JOHDOTUSOHJEET

1. Kierrä asennusruuvit (A) kiinnityskiskon (B) sovituseriikkiin.
2. Aseta kiinnityskisko tasaisesti kattoon haluttuun kiinnityspaikkaan. Merkkaa porauskohdat kiinnityskiskon reikiä apuna käyttämällä.
3. Aseta kaksi muovivaaranaa (D) ohjauseriikkiin (sisäseiniin).
4. Sovita muovivaarnat (D) kiinnityskiskon ulkopuolen kiinnityskiskon reikiin (jos käytetään). Varmista kiinnityskisko (B) paikoilleen puuruuveja (E) käyttämällä.
5. Jos sinun on säädettävä valaisimen pituutta, löysää kiinnitysruuvi (C) kiinnitysmutterissa (F) ja syötä/vedä johtoa (G) varovasti suojuukseen (H) tai siitä ulos. Aseta sen jälkeen säätöruuvi (C) haluttuun johdon kohtaan.
6. Luo sähköliitäntä löysäämällä liittimen ruuvit riviliittimessä (M) ja asentamalla jännitteellinen, nolla - ja maadoitusliittimet.
7. Ruuvaa liittimen ruuvit kiinni. Varmista, että johdot ovat yhdessä.
8. Nosta suojuus (H) kattoon ja anna asennusruuvien (A) työntyä suojuksen (H) aukkojen läpi ja kiinnitä hattumuttereilla (T).
9. Asenna varjo (I) ja tukirengas istukkaan ja kiinnitä ruuveilla tai kiinnitysrenkaalla, sen mukaan kumpi valaisimessa on käytössä.
10. Asenna lamppu (ei ohjetta). (Älä ylitä istukassa ilmoitettua suositeltua maksimikapasiteettia).

DK INSTRUKTIONER TIL MONTERING OG LEDNINGSFØRING

1. Indfør monteringsskrue (A) i de tilhørende huller på monteringsbjælken (B).
2. Anbring monteringsbjælken retlinet mod loftet på det ønskede monteringspunkt. Anvend de udvendige monteringshuller som guide, og afmærk stedet, hvor styrehullerne skal bores.
3. Indsæt to plastikforankringer (D) i styrehullerne (for lofter af tør mur).
4. Tilpas de udvendige huller på monteringsbjælken med plastikforankringerne (D) (hvis relevant). Sæt monteringsbjælken (B) på plads ved hjælp af træskrue (E).
5. Hvis armaturets længde skal justeres, skal man løsne sætskruen (C) på ledningsmøtrikken (F) og forsigtigt indsætte/trække ledningen (G) ind i/ud af kappen (H). Fastgør derefter sætskruen (C) på den ønskede lokation for ledningen.
6. Opret en elektrisk forbindelse ved at løsne klemmeskrue (M) og indsætte de strømførende og neutrale klemmer og jordforbindelsesklemmen.
7. Stram klemmeskrue. Sørg for at ingen ledninger stikker ud.
8. Hæv kappen (H) op til loftet, og lad monteringskruen (A) rage ud gennem åbningerne i kappen (H) og sæt den på plads med topmøtrikkerne (T).
9. Installér skærmen (I) og støttingen på fatningen og fastgør dem med skrue eller pakring, alt efter hvilken løsning er relevant.
10. Installér pæren (medfølger ikke). (Overskrid ikke den maksimalt anbefalede ydeevne på fatningen).

PL INSTRUKCJE MONTAŻU I PODŁĄCZANIA PRZEWODÓW

1. Wkręcić śruby montażowe (A) w odpowiednie otwory drążka montażowego (B).
2. Umieścić drążek montażowy równo przy suficie w wybranej pozycji montażowej. Stosując jako punkt odniesienia zewnętrzne otwory drążka montażowego, należy zaznaczyć miejsca wiercenia otworów naprowadzających.
3. Włożyć dwie kotwy plastikowe (D) w otwory naprowadzające (w suficie z płyt gipsowo-kar tonowych).
4. Wyrównać zewnętrzne otwory drążka montażowego z kotwami plastikowymi (D) (jeżeli są). Zamocować drążek montażowy (B) przy użyciu śrub do drewna (E).
5. Jeżeli trzeba wyregulować długość, należy poluzować śrubę ustawczą (C) na nakrętcie przewodu (F) i ostrożnie włożyć/wyciągnąć przewód (G) w/z czaszy (H). Następnie należy zabezpieczyć śrubę ustawczą (C) w wybranym miejscu połączenia przewodu.
6. Wykonać połączenie elektryczne przez odkręcenie śrub zacisku na bloku zacisków (M) i włożyć zaciski pod napięciem, neutralne i uziemienia.
7. Dokręcić śruby zaciskowe. Upewnić się, że nie pozostały żadne przewody.
8. Podnieść czaszę (H) do sufitu tak, aby śruba montażowa (A) wystawała przez otwory w czaszy (H) i zamocować za pomocą nakrętek kapturkowych (T).
9. Zamontować kloz (I) i pierścień wsporczy w gnieździe oraz zabezpieczyć śrubami lub pierścieniem utrzymującym, jeżeli trzeba.
10. Zamontować żarówkę (nie jest dostarczona). (Nie wolno przekraczać maksymalnej wydajności podanej na oprawce).

RUS РУКОВОДСТВО ПО УСТАНОВКЕ И ПОДКЛЮЧЕНИЮ

1. Закрутите монтажные винты (A) в соответствующие отверстия монтажной планки (B).
2. Установите монтажную планку вровень с потолком в месте, где нужно установить светильник. Используя отверстия монтажной планки в качестве шаблона, отметьте точки сверления пилотных отверстий.
3. Вставьте в пилотные отверстия два пластиковых дюбеля (D) (для гипсокартонного потолка).
4. Совместите внешние отверстия монтажной планки с пластиковыми дюбелями (D) (если применимо). Закрепите монтажную планку (B) на месте шурупными по дереву (E).
5. Если необходимо отрегулировать высоту свисания светильника, ослабьте установочный винт (C) в муфте шнура (F) и аккуратно вставьте (или вытяните) шнур (G) через отверстие розетки (H). Затем затяните установочный винт (C), зафиксировав таким образом шнур в требуемом положении.
6. Выполните электрическое соединение, ослабив винты клеммной колодки (M) и вставив в клеммы проводники фазы, нейтрали и заземления.
7. Затяните винты клеммной колодки. Проверьте, все ли провода подключены.
8. Поднимите розетку (H) к потолку, чтобы монтажный винт (A) прошел в отверстия розетки (H), и закрепите ее гайками для розетки (T).
9. Установите плафон (I) и опорное кольцо на патрон и закрепите их винтами или крепежным кольцом, в зависимости от того, что применимо.
10. Вверните лампочку (не входит в комплект светильника). (Не превышайте максимальную мощность, указанную на патроне).

UA ВКАЗІВКИ ЩОДО ВСТАНОВЛЕННЯ І ПІДКЛЮЧЕННЯ

1. Закрутіть монтажні гвинти (А) у відповідні отвори монтажної планки (В).
2. Розмістіть монтажну планку на рівні зі стелею у місці, де потрібно встановити світильник. Користуючись отворами монтажної планки як шаблоном, відмітьте місця, в яких потрібно свердлити пілотні отвори.
3. Вставте два пластикові дюбелі (D) в пілотні отвори (для гіпсокартонної стелі).
4. Сумістіть зовнішні отвори монтажної планки з пластиковими дюбелями (D) (якщо доречно). Закріпіть монтажну планку (В) шурупами для дерева (Е).
5. Якщо потрібно відрегулювати висоту звисання світильника, ослабте встановлювальний гвинт (С) у муфті шнура (F) і обережно затягніть (чи витягніть) шнур (G) крізь отвір розетки (H). Після цього закрутіть встановлювальний гвинт (С), зафіксувавши таким чином шнур у потрібному положенні.
6. Виконайте електричне з'єднання, послабивши гвинти клемної колодки (M) і і вставивши у клемну колодку проводи фази, нейтралі та заземлення.
7. Затягніть гвинти клемної колодки. Переконайтесь, що всі дроти підключено.
8. Підніміть розетку (H) до стелі, щоб монтажний гвинт (А) пройшов крізь отвори розетки (H), і закріпіть її ковпачковими гайками (Т).
9. Встановіть плафон (I) та опорне кільце на патрон і закріпіть їх гвинтами чи кільцем кріплення, залежно від конструкції.
10. Закрутіть лампочку (не входить у комплект світильника). (Не перевищуйте максимальну потужність, зазначену на патроні)

EST PAIGALDUS- JA KAABELDUSJUHISED

1. Keerake kinnituskruvid (A) kinnituslati (B) ühilduvatesse aukudesse.
2. Asetage paigalduslatt otse lakke soovitud paigalduskohta. Kasutage paigaldus - lati väliseid auke juhikuna; märgistage kohad, kuhu tuleks puurida juhtaugud.
3. Sisestage kaks plastikankrut (D) juhtaukudesse (kipsplaadist lae puhul).
4. Joondage paigalduslati välised augud plastikankrutega (D) (kui on olemas). Kinnitage paigalduslatt (B) omale kohale, kasutades puitkruvisid (E).
5. Kui valgusti pikkust on vaja reguleerida, lõdvendage seadekrugi (C) juhtmemutril (F) ja lükake/tõmmake juhe (G) ettevaatlikult ehiskatte (H) sisse/ seest välja. Seejärel kinnitage seadekrugi (C) soovitud juhtme asukohta.
6. Tehke elektriühendus, lõdvendades klemmi kruvisid klemmirivil (M) ja sisestades pingestatud juhtme, neutraaljuhtme ning maandusklemmid.
7. Pingutage klemmi kruvisid. Veenduge, et puuduvad uitvoolujuhtmed.
8. Viige ehiskate (H) lae alla, lastes paigalduskruvidel (A) ehiskatte (H) avadest välja tulla ja paigaldage kübarmutritega (T) oma kohale.
9. Paigaldage sirm (I) ja tugirõngas pessa ning kinnitage vastavalt kas kruvide või lukustusrõngaga, millega siis parasjagu seda teha saab.
10. Paigaldage lamp (ei sisaldu tarnes). (Palun ärge ületage pesal märgitud maksimaalset võimsust).

LV MONTĀŽAS UN INSTALĀCIJAS INSTRUKCIJAS

1. Ievietojiet montāžas skrūves (A) montāžas stienā (B) atbilstošajos caurumos.
2. Novietojiet montāžas stieni cieši pret griestiem vēlamajā montāžas vietā. Izmantojot ārpuses montāžas stienņu caurumus kā orientieri, atzīmējiet, kur jāurbj izmēģinājuma caurumi.
3. Ievietojiet divus plastmasas āķus (D) izmēģinājuma caurumos (sausās konstrukcijas griestiem).
4. Savienojiet ārpuses montāžas stienņa caurumus ar plastmasas āķiem (D) (Attiecīgos gadījumos). Nostipriniet montāžas stieni (B) izmantojot kokskrūves (E).
5. Ja nepieciešams pielāgot ierīces garumu, atskrūvējiet regulēšanas skrūves (C) vadu uzgriezni (F) un uzmanīgi ievietojiet/pavelciet vadu (G) pārsegā/no pārsega (H). Tad pievelciet regulēšanas skrūvi (C) vēlamajā vadu atrašanās vietā.
6. Veiciet elektrisko pieslēgumu, atskrūvējot skrūvspailes uz spaiļu bloka (M) un ievietojot fāzes, neitrāles un zemējuma termināļus.
7. Pievelciet skrūvspailes. Pārbaudiet, vai vadi nav izkļiedīti.
8. Paceliet pārsegu (H) līdz griestiem tā, lai montāžas skrūve (A) izspiežas cauri atverēm pārsegā (H), un ar kupoluzgriezni (T) pievelciet to.
9. Uzstādiet abažūru (I) un balsta gredzenu ligzdā un nostipriniet tos ar skrūvēm vai aizturēšanas gredzenu (kas būs piemērots).
10. Uzstādiet lampu (neietilpst komplektācijā). (Lūdzu, nepārsniedziet maksimālo ieteicamo jaudu, kas norādīta uz kontaktligzdas).

LT MONTAVIMO IR LAIDŲ TIESIMO INSTRUKCIJA

1. Į montavimo plokštės (B) skylės įsukite montavimo įvoves (A).
2. Ant lubų numatytoje montuoti vietoje pridėkite montavimo plokštę. Naudodamiesi ne montavimo plokštėje esančiomis skylėmis, pasižymėkite, kur turėtų būti gręžiamos papildomos skylės.
3. Į papildomas skylės įstatykite du inkarinius tvirtinimo elementus (D) (tvirtinant prie gipso kartono lubų).
4. Išorines montavimo plokštės skylės sulygiuokite su plastikiniais inkariniais tvirtinimo elementais (D) (jei naudojama). Pritvirtinkite montavimo plokštę (B) medvaržčiais (E).
5. Jeigu reikia, sureguliuokite šviestuvo ilgį – atlaisvinkite varžtą (C) prie laido veržlės (F) ir atsargiai įkiškite / išstumkite laidą (G) į / iš gaubtą / gaubto (H). Tuomet priveržkite varžtus (C) jiems skirtoje vietoje.
6. Sujunkite elektros laidus, terminalo bloke (M) atsukdami terminalo varžtus, įtampos laidą įkiškite į įtampos terminalą, o neutralų laidą į neutralų terminalą.
7. Priveržkite terminalo varžtus. Įsitinkinkite, kad nėra nesujungtų laidų.
8. Pridėkite dengiamąjį gaubtą (H) prie lubų taip, kad tvirtinimo varžtus (A) galėtumėte įkišti pro skylės, esančias gaubte (H), ir priveržkite aklosiomis veržlėmis (T).
9. Pakabinkite šviestuvo gaubtą (I) ir užfiksuokite ant konsolės esančiu žiedu. Tuomet priveržkite varžtais arba laikanciuoju žiedu, jei toks yra.
10. Įsukite lempuotę (nepridėta). (Neviršykite prašom ant cokolio nurodytos didžiausios rekomenduojamos galios).

SK POKYNY PRE MONTÁŽ A ZAPOJENIE

1. Prevlčte montážne skrutky (A) do zodpovedajúcich dier v montážnej lište (B).
2. Priložte zapustenie montážnej lišty k stropu na želanom mieste montáže. Použite vonkajšie otvory montážnej lišty ako vodidlo, označte miesto vyvrtania pilotného otvoru.
3. Osadte dve plastové rozperky (D) do pilotného otvoru.
4. Vyrovnajte otvory vonkajšej montážnej lišty s rozperkami (D) (ak sú dostupné). Zaistite montážnu lištu (B) na mieste pomocou drevených skrutiek (E).
5. V prípade potreby úpravy dĺžky svietidla uvoľnite nastavovaciu skrutku (C) na matici drôtu (F) a opatrne vložte/položte kábel (G) do/z montúry (H). Potom nastavovaciu skrutku (C) zaistíte na želanom mieste drôtu.
6. Vytvorte elektrické spojenie uvoľnením prípevňovacích skrutiek na svorkovnici (M) a vložte živú, nulovú a uzemňovaciu svorku.
7. Utiahnite prípevňovacie skrutky. Ubezpečte sa, že žiadny drôt nie je zblúdený.
8. Zdvihnite montúru (H) k stropu, nechajte montážnu skrutku (A) preniknúť cez otvory v montúre (H) a utiahnite ju na miesto pomocou uzavretej matice (T).
9. Namontujte tienidlo (I) a podporný krúžok na zdierku a zaistite ho pomocou skrutiek alebo pridržného krúžku, podľa toho, čo je k dispozícii.
10. Namontujte lampu (nedodáva sa). (Neprekračujte maximálnu kapacitu odporúčanú na zdierke).

CZ POKYN K MONTÁŽI A ZAPOJENÍ

1. Provlčte montážní šrouby (A) do příslušných otvorů v montážní liště (B).
2. Umístěte světlo montážní lišty proti stropu na požadovaném místě osazení. Použijte vnější montážní otvory jako pomůcku k označení vodicích otvorů, které se mají vyvrtat.
3. Vložte dvě plastové kotvy (D) do vodicích otvorů (pro sádkartonový podhled).
4. Zarovnejte vnější montážní otvory s plastovými kotvami (D) (pokud je to možné). Připevňte montážní lištu (B) na místo použitím vrutů (E).
5. Bude-li třeba upravit délku zařízení, povolte nastavovací šroub (C) na matici kabelu (F) a opatrně vložte/vytáhněte kabel (G) do/z krytu (H). Poté utáhněte nastavovací šroub (C) v požadované poloze kabelu.
6. Proveďte elektrické propojení uvolněním svorkových šroubů na svorkovnici (M) a a vložte živé, neutrální a uzemňovací svorky.
7. Utáhněte svorkové šrouby. Ujistěte se, že se na zařízení nenacházejí zbytečné kabely.
8. Zdvihněte kryt (H) ke stropu, čímž umožníte, aby se montážní šroub (A) dostal skrz otvory v krytu (H) a připevňte ho na místo použitím kloboučkové matice (T).
9. Nainstalujte stínidlo (I) a opěrný kroužek na objímku a zajistěte ho podle možnosti pomocí šroubu nebo upevňovacího kroužku.
10. Nainstalujte žárovku (není součástí dodávky). (Prosím, nepřekračujte doporučený maximální výkon objímky).

SLO NAVODILA ZA MONTAŽO IN OŽIČENJE

1. Vstavite montažne vijake (A) v ustrezne luknje montažne ploščice (B).
2. Montažno ploščico postavite ob zeleni položaj pritrditve na stropu. Zunanje luknje na montažni ploščici uporabite kot vodilo in označite, kje boste izvrtali pilotne luknje.
3. Vstavite plastični sidri (D) v pilotni luknji (pri suhomontažnem stropu).
4. Poravnajte zunanje luknje na montažni ploščici s plastičnimi sidri (D) (če je smiselno). Pritrdite montažno ploščico (B) z lesnimi vijaki (E).
5. Če je treba, prilagodite dolžino svetilko tako, da popustite nastavitveni vijak (C) pri matici kabla (F) in previdno potisnete/izvlečete kabel (G) v/iz zaslonke (H). Nato fiksirajte nastavitveni vijak (C) na zelenem položaju.
6. Vzpostavite elektronsko povezavo tako, da popustite privojne vijake na privojnem bloku (M) in vstavite živo, nevtralno in ozemljitveno žico.
7. Zategnite privojne vijake. Zagotovite, da nobena žica ne štrli ven.
8. Dvignite zaslonko (H) k stropu, tako da bo montažni vijak (A) pogledal skozi odprtine v zaslonki (H), nato pa ga fiksirajte s krovnicami (T).
9. Namestite senčilo (I) in podporni obroček v okov in ju fiksirajte z vijaki ali držalnim obročkom.
10. Namestite svetilko (ni priložena). (Ne prekoračite največje kapacitete, priporočene za okov.)

HR UPUTE ZA MONTAŽO I OŽIČENJE

1. Zavijte montažne vijke (A) u odgovarajuće rupe montažne poluge (B).
2. Postavite montažnu polugu u istoj razini sa stropom na željeno mjesto montiranja. Pomoću vanjskih rupa na montažnoj poluzi označite gdje će se izbušiti rupe.
3. Umetnite dva plastična zatezača (D) u rupe (za stropove od gipsanih ploča).
4. Poravnajte vanjske rupe na montažnoj poluzi s plastičnim zatezačima (D) (ako je primjenjivo). Pričvrstite montažnu polugu (B) na mjesto pomoću drvenih vijaka (E).
5. Ako je potrebno podesiti duljinu rasvjetnog tijela, otpustite utični vijak (C) na žičanu obujmicu (F) i pažljivo umetnite/izvucite kabel (G) u kućište/iz kućišta (H). Zatim učvrstite utični vijak (C) na željenom mjestu žice.
6. Napravite električni priključak otpuštanjem vijaka terminala na bloku terminala (M) umetanjem terminala pod naponom, neutralnog terminala i terminala za uzemljenje.
7. Pritegnite vijke terminala. Pobrinite se da nema preostalih žica.
8. Podignite kućište (H) na strop, tako da montažni vijak (A) viri kroz otvore na kućištu (H) i pričvrstite ga čahurastim maticama (T).
9. Ugradite štitnik (I) i potporni prsten u utičnicu i pričvrstite vijcima ili zapornim prstenom, ovisno o tome što je primjenjivo.
10. Ugradite svjetiljku (nije priložena). (Ne prelazite maksimalni kapacitet preporučen na utičnici).

H SZERELÉSI ÉS BEKÖTÉSI UTASÍTÁSOK

1. Csavarja a kötőelem csavarokat (A) a szerelő sávon (B) a megfelelő lyukakba.
2. Helyezze a szerelő sávot a mennyezettel szembe a szerelés kívánt helyére. Használja a külső szerelő sáv lyukait vezetőként, jelölje meg, hogy hova kell a próbalyukakat fúrni.
3. Helyezzen két műanyag horonyt (D) a próbalyukakba (gipszkarton mennyezet esetén).
4. Igazítsa a külső szerelő sáv lyukait a műanyag horonyokhoz (D) (ha lehetséges). Rögzítse a szerelő sávot (B) a helyére fa csavarokkal (E).
5. Ha be kell állítani a berendezés hosszát, lazítsa meg a csavart (C) a vezetékes anyánál (F), majd óvatosan helyezze be/húzza ki a kábelt (G) az előtetőbe/előtetőből (H). Ezután rögzítse a csavarokat (C) a kívánt helyre.
6. Hozzon létre elektromos csatlakozást úgy, hogy meglazítja a csatlakozó csavarokat a sorkapocstesten (M) és behelyezi a feszültség alatt álló, semleges és földelt csatlakozókat.
7. Húzza meg a csatlakozó csavarokat. Győződjön meg róla, hogy nincsenek kóbor vezetékek.
8. Emelje az előtetőt (H) a mennyezethez, így lehetővé teszi, hogy a szerelő csavar (A) belemenjen az előtető (H) nyílásába, majd rögzítse azt egy fedő anyával (T).
9. Telepítse az árnyékolót (I) és a támogató gyűrűt a foglalatra és rögzítse azt csavarokkal vagy rögzítőgyűrűvel (amelyik használható).
10. Telepítse a lámpát (nem tartozék). (Kérjük, hogy ne haladja túl a zacskón javasolt maximális kapacitást).

BG ИНСТРУКЦИИ ЗА МОНТАЖА И ОКАБЕЛЯВАНЕТО

1. Завийте монтажните винтове (A) в съответните отвори на монтажната планка (B).
2. Поставете монтажна планка наравно с тавана на желаното местоположение за монтаж. Използвайте външните монтажни отвори на планката като направляващи, маркирайте точките, където трябва да се пробият водещите отвори.
3. Вмъкнете два пластмасови анкера (D) във водещите отвори (за тавани от гипсокартон).
4. Подравнете външните отвори на монтажната планка спрямо пластмасовите анкера (D) (ако е приложимо). Закрепете монтажната планка (B) на мястото ѝ с помощта на винтове за дърво (E).
5. Ако се налага регулиране на дължината на осветителното тяло, разхлабете стопорния винт (C) в съединителната изолираща скоба (F) и внимателно вмъкнете/издърпайте кабела (G) във/от розетката (H). След това закрепете стопорния винт (C) в желаното място на проводника.
6. Направете електрическо свързване, като разхлабете клемните винтове върху клемореда (M) и свържете клемата под напрежение, неутралната и заземителната клемма.
7. Затегнете клемните винтове. Уверете се, че няма свободно стърчащи проводници.
8. Вдигнете розетката (H) към тавана, като оставите монтажния винт (A) да се подава през отворите в розетката (H), и го закрепете на място с глухи гайки (T).
9. Монтирайте абажура (I) и опорния пръстен в гнездото и закрепете с винтове или задържащ пръстен, което от двете е приложимо.
10. Завийте крушката (не е включена в доставката). (Не пречиствайте максималните електрически параметри, препоръчвани за фасунгата).

RO INSTRUȚIUNI PENTRU MONTARE ȘI CONEXIUNI

1. Prindeți șuruburile de montare (A) în orificiile corespunzătoare de pe bara de montare (B).
2. Așezați bara de montare lipită de plafon în locul dorit. Ghidați-vă după orificiile exterioare de pe bară și marcați locul în care vor fi realizate orificiile pilot.
3. Introduceți două ancore din plastic (D) în orificiile pilot (pentru plafoane cu tapet).
4. Aliniați orificiile exterioare ale barei cu ancorele din plastic (D) (dacă este cazul). Fixați bara de montare (B) pe poziție folosind șuruburi pentru lemn (E).
5. Dacă este necesar să ajustați lungimea dispozitivului, slăbiți șurubul (C) și piulița (F) și / trageți cu atenție cablul (G) în / din cupolă (H). Apoi, fixați șurubul (C) în locul dorit.
6. Realizați conexiunea electrică prin slăbirea șuruburilor bornelor de la blocul de conexiuni (M) și introduceți firele de fază, neutru și de împământare.
7. Strângeți șuruburile bornelor. Asigurați-vă că nu există fire împărățiate.
8. Ridicați cupola (H) la plafon, lăsând șurubul de montare (A) să intre prin deschiderile din cupolă (H) și fixați pe poziție cu ajutorul piulițelor (T).
9. Instalați abajurul (I) și inelul de sprijin în mufă și fixați cu ajutorul șuruburilor sau al inelului de siguranță, după caz.
10. Instalați becul (nu este inclus). (Nu depășiți capacitatea maximă recomandată a mufei).

GR ΟΔΗΓΙΕΣ ΣΤΕΡΕΩΣΗΣ ΚΑΙ ΚΑΛΩΔΙΩΣΗΣ

1. Περάστε τις βίδες στερέωσης (A) στις αντίστοιχες οπές της ράβδου στερέωσης (B).
2. Τοποθετήστε τη ράβδο στερέωσης επίπεδα στην οροφή, στο σημείο που επιθυμείτε να την στερεώσετε. Χρησιμοποιήστε τις εξωτερικές οπές της ράβδου στερέωσης ως οδηγό, για να σηματοδέψετε τα σημεία στα οποία θα ανοίξετε τις προκαταρκτικές οπές.
3. Εισάγετε δύο πλαστικές ούλες (D) στις προκαταρκτικές οπές (για οροφές από γυψοσανίδες).
4. Ευθυγραμμίστε τις εξωτερικές οπές της ράβδου στερέωσης με τις πλαστικές ούλες (D) (αν ισχύει). Ασφαλίστε τη ράβδο στερέωσης (B) στη θέση της, χρησιμοποιώντας ξυλόβιδες (E).
5. Αν χρειαστεί να προσαρμόσετε το μήκος του φωτιστικού, λύστε τη βίδα ρύθμισης (C) στο παξιμάδι του καλωδίου (F) και εισάγετε/εξάγετε το καλώδιο (G) μέσα στην/από την καλύπτρα (H). Στη συνέχεια ασφαλίστε τη βίδα ρύθμισης (C) στην επιθυμητή θέση του καλωδίου.
6. Αποκαταστήστε την ηλεκτρική σύνδεση, χαλαρώνοντας τις βίδες των ακροδεκτών στο μπλοκ ακροδεκτών (M) και συνδέοντας τον ρευματοφόρο και τον ουδέτερο ακροδέκτη και τον ακροδέκτη γείωσης.
7. Σφίξτε τις βίδες των ακροδεκτών. Βεβαιωθείτε ότι δεν υπάρχουν αδέσποτα καλώδια.
8. Ψύστε την καλύπτρα (H) προς την οροφή, επιτρέποντας στη βίδα στερέωσης (A) να προεξέχει μέσα από τα ανοίγματα στην καλύπτρα (H) και ασφαλίστε την στη θέση της με τα τυφλά παξιμάδια (T).
9. Εγκαταστήστε το αμπαζούρ (I) και τον δακτύλιο στήριξης στην υποδοχή και ασφαλίστε με τις βίδες ή το δακτύλιο συγκράτησης, όποιο από τα δύο ισχύει.
10. Συναρμολογήστε τη λάμπα (δεν περιέχεται). (Παρακαλώ μην υπερβείτε τη μέγιστη συνιστώμενη ισχύ στην υποδοχή).

TR MONTAJ VE KABLO BAĞLANTI TALİMATLARI

1. Montaj vidalarını (A) montaj çubuğunun karşılık gelen deliklerine (B) takın.
2. Montaj çubuğunu istenen montaj yerine tavanla aynı hizada olacak şekilde yerleştirin. Dış montaj çubuğu deliklerini kılavuz olarak kullanarak pilot deliklerin açılacağı yerleri işaretleyin.
3. Pilot deliklere iki plastik dübel (D) yerleştirin (alçıpan tavan için).
4. Dış montaj çubuğu deliklerini plastik dübellerle (D) hizalayın (varsa). Montaj çubuğunu (B) ağaç vidaları (E) ile yerine sabitleyin.
5. Armatür uzunluğunu ayarlamamız gerekirse, kablo somunundaki (F) ayar vidasını (C) gevşetin ve dikkatli bir şekilde kordonu (G) kanopiye (H) yerleştirin/kanopiden çekin. Ardından, ayar vidasını (C) istenen kablo konumunda sabitleyin.
6. Elektrik bağlantısını yapmak için terminal bloğu (M) üzerindeki terminal vidalarını gevşetin, faz, nötr ve toprak terminallerini bağlayın.
7. Terminal vidalarını sıkın. Boşta kalan tel olmadığından emin olun.
8. Montaj vidasının (A) kanopideki (H) açıklıklardan çıkmasını sağlayarak kanopiyi (H) tavana doğru kaldırın ve kör somunlarla (T) yerine sabitleyin.
9. Avizeyi (I) ve destek halkasını duya takın ve vida veya tespit halkasıyla (hangisi uygunsa) sabitleyin.
10. Ampülü takın (ürüne dahil değildir). (Lütfen duyu üzerinde önerilen maksimum kapasiteyi aşmayın).

GB CLEANING AND CARE

To clean, wipe fixture with soft cloth. Clean glass with mild soap. Spray from chemical cleaners can discolor the finish of fixture. Do not use scouring pads, powders, steel wool or abrasive paper to clean this fixture.

D REINIGUNG UND PFLEGE

Zur Reinigung die Leuchte mit einem weichen Tuch abwischen. Das Glas ist mit milder Seife zu reinigen. Chemische Reiniger können die Farbe des Lackes auf der Leuchte entfernen. Verwenden Sie zur Reinigung der Leuchte keine Scheuerschwämme, Pulver, Stahlwolle oder Schleifpapier.

F NETTOYAGE ET ENTRETIEN

Pour nettoyer le dispositif, l'essuyer avec un chiffon doux. Nettoyer le verre avec du savon doux. La vaporisation de détergents chimiques peut décolorer la peinture du dispositif. Ne pas utiliser de tampons à récurer, de poudres, de paille de fer ou de papier abrasif pour nettoyer ce dispositif.

I PULIZIA E MANUTENZIONE

Per pulirlo, spolverare l'impianto con un panno morbido. Pulire il bicchiere con sapone delicato. Lo spray con agenti chimici potrebbe sbiadire il colore della finitura. Non usare panni abrasivi, polveri, paglia di ferro o carta abrasiva per pulire l'impianto.

NL REINIGING EN VERZORGING

Veeg met een zachte doek om de armatuur schoon te maken. Reinig het glas met milde zeep. Spray van chemische reinigingsmiddelen kunnen de afwerking van de armatuur verkleuren. Gebruik geen schuursponsjes, poeders, staalwol of schuurpapier om de armatuur te reinigen.

E LIMPIEZA Y CUIDADO

Limpie el equipo con un paño suave. Limpie el vidrio con jabón suave. El rocío de limpiadores químicos puede descolorar el acabado del equipo. No use estropajos, polvos, lana de acero o papel abrasivo para limpiar este equipo.

P LIMPEZA E CUIDADOS

Para limpar, esfregue a luminária com um pano macio. Limpe o vidro com detergente suave. A pulverização com químicos poderá descorar o acabamento da luminária. Não use esfregões, pós, lâ de aço ou papel abrasivo para limpar esta luminária.

N RENGJØRING OG PLEIE

Gjør lampen ren med en myk klut. Vask glasset med mildt såpevann. Spray med kjemiske rengjøringsmidler kan misfarge overflaten på lampen. Bruk ikke stålull, skurepulver eller slipepapir for å rengjøre lampen.

S RENGÖRING OCH SKÖTSEL

Använd en mjuk trasa och torka av armaturen. Rengör glaset med mild såpa. Spray från kemiska rengöringsmedel kan missfärga ytan av armaturen. Använd inte skurkuddar, pulver, stålull eller slipande papper till rengöringen av armaturen.

FIN PUHDISTUS JA HOITO

Puhdista pehmeällä liinalla pyyhkien. Puhdista lasi miedolla pesuaineella. Kemialliset puhdistus-suihkeet voivat värjätä valaisimen maalia. Älä käytä hankaavia sienä, jauheita, teräsvillaa tai hankaavaa paperia valaisimen puhdistukseen.

DK RENGØRING OG PLEJE

For at rengøre armaturet, skal man tørre det af med en blød klud. Rengør glasset med en mild sæbe. Spray fra kemiske rensmidler kan misfarve armaturets finish. Undgå at anvende skuresvampe, pulver, ståluld eller sandpapir til rengøring af dette armatur.

PL CZYSZCZENIE I PIEŁĘGNACJA

Wyczyścić i przetrzeć lampę miękką ściereką. Wyczyścić klosz delikatnym mydłem. Chemiczne środki czyszczące w aerozolu mogą spowodować odbarwienia wykończenia lampy. Do czyszczenia lampy nie używać zmywaków drucianych, proszków, wełny stalowej lub papieru ściernego.

RUS ОЧИСТКА И УХОД

Для очистки следует вытереть светильник мягкой тканью. Для очистки стекла следует пользоваться мягким мыльным раствором. Химические аэрозоли для чистки могут изменить цвет отделки светильника. Не пользуйтесь для очистки металлическими щетками, порошками, проволочными мочалками или шлифовальной бумагой.

UA ЧИЩЕННЯ І ДОГЛЯД

Для чищення слід витерти світильник м'якою тканиною. Для чищення скла слід користуватися м'яким мильним розчином. Хімічні аерозолі для чищення можуть змінити колір покриття світильника. Не використовуйте для чищення світильника металеві щітки, порошки, металеві губки чи шліфувальний папір.

EST PUHASTUS JA HOOLDUS

Puhastamiseks pühkige valgustit pehme riidelapiga. Puhastage klaasi lahja seebiveega. Keemiliste puhastusainete pihustamine võib tuhmistada valgusti pinnaviimistlust. Ärge kasutage valgusti puhastamiseks puhastussvamme, puudreid, traatkäsna ega liivapaberit.

LV TĪRĪŠANA UN APRŪPE

Lai notīrītu ierīci, slaukiet to ar mīkstu lupatiņu. Mazgājiet stiklu ar maigām ziepēm. No ķīmisko tīrītāju aerosola ierīces apdare var izbalēt. Šīs ierīces tīrīšanai neizmantojiet berzamos sūkļus, pulverus, tērauda sūkļus vai smilšpapīru.

LT VALYMAS IR PRIEŽIŪRA

Šviestuvą valykite minkštu audeklu. Stiklą plaukite švelniu muilu. Purškiami cheminiai valikliai gali išblukinti šviestuvo apdailos dažus. Šviestuvui valyti nenaudokite šiurkščių kempinių, miltelių, metalinių kempinių ar abrazyvinio popieriaus.

SK ČISTENIE A STAROSTLIVOSŤ

Aby ste svietidlo vyčistili, utrite ho mäkkou handrou. Sklo umývajte jemným mydlom. Postriekanie chemickým čističom môže spôsobiť zmenu farby povrchovej úpravy svietidla. Na čistenie svietidla nepoužívajte drôtené vankúšiky, prášok, ocelovú vlnu alebo brusný papier.

CZ ČIŠŤENÍ A ÚDRŽBA

Při čištění utřete svítidlo měkkou utěrkou. Vyčistěte sklo jemným mýdlem. Rozprašovače chemických čističů mohou způsobit změnu barvy povrchové úpravy svítidla. K čištění tohoto zařízení nepoužívejte drátěnky, prášky ani ocelovou vlnu nebo brusný papír.

SLO ČIŠČENJE IN NEGA

Za čiščenje svetilko obrišite z mehko krpo. Steklo čistite z blago milnico. Kemična čistila lahko razbarvajo svetilko. Svetilke ne čistite s hrapavimi gobicami, praški, stekleno volno ali brusnim papirjem.

HR ČIŠĆENJE I ODRŽAVANJE

Obrišite rasvjetno tijelo mekanom krpom kako biste ga očistili. Staklo očistite blagim sapunom. Prskanje kemijskim sredstvima za čišćenje može promijeniti boju premaza rasvjetnog tijela. Nemojte koristiti spužvice za ribanje, praške, čelične vune ili brusni papir za čišćenje rasvjetnog tijela.

H TISZTÍTÁS ÉS ÁPOLÁS

A tisztításhoz törölje le a berendezést egy puha ronggyal. Az üveget enyhe szappanos vízzel tisztítsa meg. A vegyi tisztítószerek a berendezés elszíneződését okozhatják. Ne használjon súrolószivacsot, porokat, acélkefét vagy csiszolópapírt a berendezés tisztítására.

BG ПОЧИСТВАНЕ И ГРИЖИ

Когато почиствате, избърсвайте осветителното тяло с мек парцал. Почиствайте стъклото с мек сапун. Спрей от химически почистващи препарати може да обезцвети покритието на осветителното тяло. Не използвайте гъба за миене с метална стъргалка, прахове, стоманена вата или шкурка за почистване на това осветително тяло.

RO CURĂȚARE ȘI ÎNȚREȚINERE

Pentru a curăța dispozitivul, ștergeți cu o lavetă moale. Curățați sticla cu săpun. Agenții de curățare pot decolora stratul superior al dispozitivului. Nu folosiți pâslă, pudră, lână minerală sau șmirghel pentru a curăța dispozitivul.

GR ΚΑΘΑΡΙΣΜΟΣ ΚΑΙ ΠΕΡΙΠΟΙΗΣΗ

Για να το καθαρίσετε, σκουπίστε το φωτιστικό με ένα μαλακό πανί. Να καθαρίζετε το γυαλί με απαλό σαπούνι. Ο ψεκασμός με χημικά μέσα καθαρισμού μπορεί να αλλοιώσει το χρώμα του φινιρίσματος του φωτιστικού. Να μη χρησιμοποιείτε συρμάτινα σφουγγαράκια, σκληρές σκόνες, ατσάλοσυρμα ή λειαντικό χαρτί για να καθαρίσετε το φωτιστικό αυτό.

TR TEMİZLİK VE BAKIM

Temizlemek için armatürü yumuşak bezle silin. Camı yumuşak sabunla temizleyin. Kimyasal sprej temizleyiciler armatür yüzeyinin rengini bozabilir. Bu armatürü temizlemek için aşındırıcı bulaşık süngerini, temizlik tozu, çelik bulaşık teli veya aşındırıcı kağıt kullanmayın.

- GB** Line art shown may not exactly match the fixture enclosed. However, the installation instructions do apply to this fixture.
- D** Die Abbildung entspricht möglicherweise nicht exakt der beigefügten Leuchte. Trotzdem gilt die Anleitung für diese Leuchte.
- F** L'aspect extérieur du dispositif sur l'illustration peut varier légèrement du dispositif fourni. Les instructions concernant l'installation s'appliquent toutefois à ce dispositif.
- I** Il motivo rigato mostrato potrebbe non corrispondere esattamente all'impianto presente. Tuttavia le istruzioni di installazione valgono anche per il presente impianto.
- NL** De getoonde lijntekeningen komen mogelijk niet exact overeen met de ingesloten armatuur. De installatie-instructies echter zijn wel van toepassing op deze armatuur.
- E** El arte de líneas que se muestra puede no concordar de manera exacta con el equipo incluido. Sin embargo, las instrucciones de instalación sí aplican para este equipo.
- P** A arte mostrada pode não corresponder exatamente à luminária fornecida. Porém, as instruções aplicam-se a esta luminária de igual modo.
- N** Tegningene som vises kan avvike fra lampen i pakningen. Men selve monteringsanvisningen gjelder for denne lampen.
- S** Illustrationerna kan avvika från leveransen. Installationsanvisningarna gäller emellertid för denna armatur.
- FIN** Kuvan johdin ei välttämättä vastaa tarkalleen toimitettua valaisinta. Tästä huolimatta asennusohjeet koskevat myös tätä valaisinta.
- DK** Illustrationerne matcher muligvis ikke det vedlagte armatur helt. Instruktioerne til installationen er dog gældende for dette armatur.
- PL** Przedstawiony rysunek może nie być dokładnym odzwierciedleniem dołączonej lampy. Instrukcja instalacji obowiązuje jednak dla tej lampy.
- RUS** Изображения на рисунках могут не отображать в точности внешний вид приобретенного вами светильника. Тем не менее, указания по монтажу относятся к этому светильнику.
- UA** Зображення на рисунках може не збігатися із виглядом придбаного світильника. Однак вказівки щодо встановлення стосуються цього світильника.
- EST** Pildid näidatud mudel ei pruugi täpselt ühilduda karbis oleva valgustiga. Sellele vaatamata kehtivad paigaldusjuhised sellele valgustile.
- LV** Attēlotie zīmējumi var neprecīzi attēlot šo ierīci. Tomēr, uzstādīšanas norādījumi attiecas uz šo ierīci.
- LT** Pavaizduota ornamanto linija gali nesupti su jūsų šviestuvu. Tačiau montavimo instrukcija skirta būtent šiam šviestuvui.
- SK** Grafika na obrázku nemusí úplne zodpovedať dodanému svietidlu. Pokyny na inštaláciu sa však vzťahujú aj k tomuto svietidlu.
- CZ** Zobrazené kresby nemusejí přesně odpovídat přiloženému zařízení. Montážní pokyny se však vztahují na toto zařízení.
- SLO** Prikazane skice se morda povsem ne ujemajo s priloženo svetilko. Vendar pa navodila za names-titev vsekakor veljajo za to svetilko.
- HR** Prikazani grafički materijal možda neće točno odgovarati priloženom rasvjetnom tijelu. Međutim, upute za ugradnju vrijede za ovo rasvjetno tijelo.
- H** A vonalas rajz lehetséges, hogy nem teljesen felel meg a berendezésnek. Azonban a telepítési utasítások erre a berendezésre vonatkoznak.
- BG** Даденото черно-бяло изображение може да не съответства точно на доставеното осветително тяло. Инструкциите за монтаж обаче съответстват точно на това осветително тяло.
- RO** Elementele decorative prezentate pot să difere de cele ale dispozitivului atașat. Totuși, instrucțiunile de instalare se aplică și pentru acest dispozitiv.
- GR** Οι παραστάσεις στα σχέδια μπορεί να μην ανταποκρίνονται επακριβώς στο περιεχόμενο φωτιστικό. Οι οδηγίες εγκατάστασης ωστόσο ισχύουν για το προκειμένο φωτιστικό.
- TR** Gösterilen çizimler armatür ile tam olarak eşleşmeyebilir. Bununla birlikte, montaj talimatları bu armatüre uygulanabilir.

- GB Meaning of crossed-out wheeled dustbin:**
Do not dispose of electrical appliances as unsorted municipal waste, use separate collection facilities.
Contact your local government for information regarding the collection systems available.
If electrical appliances are disposed of in landfills or dumps, hazardous substances can leak into the groundwater and get into the food chain, damaging your health and well-being.
When replacing old appliances with new ones, the retailer is legally obligated to take back your old appliance for disposal at least free of charge.
- D Bedeutung des durchgestrichenen Müllbehälters auf Rollen:**
Geben Sie elektrische Geräte nicht in den Hausmüll (Restmüll), sondern achten Sie auf umweltgerechte Entsorgung.
Falls Sie sich hierzu nicht sicher sind, erkundigen Sie sich bei Ihrer örtlichen Behörde nach den sachgerechten Entsorgungsmöglichkeiten.
Elektrische Geräte, die auf einer Müllhalde geworfen werden, können Gefahrstoffe in das Grundwasser abgeben, die in die Nahrungskette gelangen und dadurch gesundheitsschädlich sind.
Beim Neukauf von Haushaltsgeräten ist der Einzelhandel zur kostenlosen Rücknahme und umweltfreundlichen Entsorgung der alten Geräte verpflichtet.
- F Signification de l'icône « Poubelle à roulettes barrée »**
Ne pas jeter les appareils électriques avec les déchets municipaux non-triés ; utiliser les installations de ramassage séparées.
Contactez votre mairie pour obtenir des informations relatives aux systèmes de ramassage disponibles.
Si les appareils électriques sont jetés dans des décharges sauvages ou publiques, des substances dangereuses peuvent pénétrer dans la nappe phréatique ainsi que dans la chaîne alimentaire, et nuire à votre santé et votre bien-être.
Lorsqu'il remplace d'anciens appareils électriques par des nouveaux, le détaillant est légalement tenu de reprendre votre ancien appareil électrique gratuitement afin de le mettre au rebut.
- I Significato del bidone sbarrato:**
Non smaltire gli elettrodomestici tra i rifiuti municipali generici, ma utilizzare le campane della raccolta differenziata.
Rivolgersi all'ente locale preposto per informazioni sul sistema di raccolta differenziata.
Elettrodomestici smaltiti presso discariche pubbliche possono perdere sostanze pericolose che, se assorbite dal terreno e dalle falde acquifere possono finire nella catena alimentare, con conseguenze dannose per la salute.
Quando si sostituisce un elettrodomestico, il punto d'acquisto è tenuto per legge a ritirare gratuitamente l'elettrodomestico vecchio per lo smaltimento.
- NL Afgedankte elektrische apparatuur:**
Afgedankte elektrische apparatuur moet apart ingezameld en verwerkt worden.
Winkeliers, gemeenten en reparatiebedrijven zijn samen verantwoordelijk voor de inzameling van al dit zogeheten wit- en bruingoed.
Als elektrische apparatuur op de vuilnisbelt of andere stortplaatsen wordt afgevoerd, kunnen gevaarlijke stoffen via het grondwater in de voedselketen terecht komen, wat schadelijk voor de gezondheid kan zijn.
De producenten en importeurs zijn verantwoordelijk voor de verdere terugname en verwerking van de ingezamelde apparaten.
- E Significado del contenedor de basura con ruedas tachado:**
No deseche los aparatos eléctricos como basura municipal no clasificada, utilice dispositivos de recolección específicos.
Póngase en contacto con el gobierno local para obtener información sobre los sistemas de recolección disponibles.
Al desechar los aparatos eléctricos en rellenos sanitarios o vertederos, las sustancias peligrosas que contienen se pueden filtrar a las aguas subterráneas e introducirse en la cadena alimentaria, lo que resulta perjudicial para su salud y bienestar.
Al reemplazar los aparatos eléctricos viejos, el vendedor tiene la obligación legal de recuperar el aparato reemplazado y desecharlo gratuitamente.
- P 3. Se o kit de iluminação continuar sem funcionar, contacte um electricista qualificado para efectuar a assistência.**
Importância da eliminação do caixote com rodas
Não deite aparelhos eléctricos no lixo comum, utilize os ecopontos.

Contacte a câmara municipal para obter informações relativas aos sistemas de recolha disponíveis. Se os aparelhos eléctricos forem colocados em aterros ou lixeiras, pode haver fuga de substâncias perigosas para os lençóis de água subterrâneos e a sua entrada na cadeia alimentar, provocando danos na sua saúde e bem-estar. Quando substituir os electrodomésticos velhos por novos, o retalhista poderá eventualmente recolher o seu velho electrodoméstico.

N Betydningen av utkrysset søppelkasse på hjul:

Ikke kast elektrisk utstyr som usortert avfall, men benytt eget retursystem.

Ta kontakt med lokale myndigheter for informasjon om hvordan retursystemet er.

Hvis elektrisk utstyr kastes på en landfylling eller annen avfallsplass, kan farlige stoffer lekke ut i grunnvannet og tas opp i næringskjeden, og gjøre skade på helse og velvære.

Ved utskifting av utstyr, er forhandleren juridisk forpliktet til å ta det gamle utstyret gratis i retur, slik at avfallet tas hånd om.

S Betydelsen av överstruken soptunna på hjul.

Kasta inte bort elektriska apparater som osorterat kommunalt avfall utan använd särskilda uppsamlingsställen.

Kontakta din lokala myndighet för information om tillgängliga uppsamlingsställen.

Om elektriska apparater kastas på soptipp eller avstjälpningsplats kan farliga ämnen läcka ut i grundvattnet och därifrån komma in i näringskedjan och skada din hälsa och välmående.

Vid byte från gamla apparater till nya har försäljaren enligt lag skyldighet att ta tillbaka din gamla apparat för kostnadsfri kassering.

FIN Rastilla merkityn roskaääilönn merkitys:

Sähkölaitteita ei saa hävittää lajittelemattoman yhdyskuntajätteen mukana, vaan ne on toimitettava niille tarkoitettuun keräyspisteeseen.

Käytettävissä olevia keräysjärjestelmiä koskevia tietoja saa ottamalla yhteyden paikallisiin viranomaisiin.

Jos sähkölaitteita hävitetään kaatopaikoille, niistä voi valua vaarallisia aineita pohjaveteen ja nämä aineet voivat päätyä ravintoketjuun ja vaarantaa oman terveytesi ja hyvinvointisi.

Kun vaihdat vanhan laitteen uuteen, myyjä on velvollinen ottamaan vanhan laitteen takaisin vähintään veloitusetta hävittämistä varten.

DK Betydning af overstreget affaldsspand på hjul:

Man må ikke smide ud elektriske apparater i en almindelig, usorteret kommunal affaldsbeholder, brug særlige affaldspladser med affaldssortering.

Kontakt din kommune for yderligere anvisning vedrørende den nærmeste kommunale affaldsplads.

Hvis elektriske apparater bortskaffes i uegnede affaldsdepoter eller lossepladser, farlige stoffer kan lække til grundvandet og fødekæde, med skade for sundhed og velvære til følge.

Når der udskiftes gamle apparater med nye, er forhandleren juridisk forpligtet til at modtage uden beregning de gamle apparater med henblik på bortskaffelse.

PL Znaczenie przekreślonego kosza na śmieci na kółkach:

Nie pozbywaj się urządzeń elektrycznych w miejscach przeznaczonych na niesortowane miejskie odpady, użyj osobnych składowisk odpadów.

Skontaktuj się z lokalnymi władzami, aby się dowiedzieć, jakie są możliwości pozbycia się takich odpadów.

Gdy urządzenia elektryczne wyrzucane są na składowiska lub wysypiska śmieci, niebezpieczne substancje mogą przecieć do wody gruntowej i dostać się do łańcucha pokarmowego, wyrządzając szkodę Twojemu zdrowiu i samopoczuciu.

Gdy wymieniasz stare urządzenie elektryczne na nowe, sprzedawca jest zobowiązany prawem, aby przyjąć Twoje stare urządzenie do usunięcia przynajmniej bez opłaty.

RUS Значение символа «перечеркнутый контейнер для мусора на колесах»:

Запрещается выбрасывать электроприборы вместе с не рассортированным бытовым мусором. Следует использовать специально предназначенные места сбора мусора.

Информацию об имеющихся системах по сбору мусора можно получить у местных властей.

Выброс электрических приборов на участки закапывания мусора или на свалку может привести к вытеканию опасных веществ в подпочвенные воды и попаданию их в пищевую цепь, что представляет опасность для здоровья и благополучия населения.

Согласно законодательству, при замене старых приборов на новые продавец обязан, как минимум, забрать ваше старое оборудование бесплатно.

- UA Значення зображення перекресленого ящика для сміття на колесах:**
Не викидайте електричні прилади як несортвані муніципальні відходи, користуйтеся відведеними для цього засобами збору.
Для отримання інформації щодо наявності систем збору зверніться до місцевих органів врядування.
При викиданні електроприладів до смітників або куп сміття шкідливі речовини можуть потрапити до ґрунтових вод та потім до ланцюжків живлення, що може нанести шкоду здоров'ю та благополуччю.
При заміні старих приладів на нові продавець юридично зобов'язаний прийняти ваш старий прилад для утилізації, якнайменш безкоштовно.
- EST Mahakriipsutatud prügikonteineri sümboli tähendus:**
Elektriseadmeid ei tohi kasutamise lõppedes visata sorteerimata olmeprügi hulka vaid selleks tuleb kasutada vastavaid kogumispunkte.
Olemasolevate kogumispunktide kohta küsige informatsiooni kohalikest omavalitsusest.
Kasutuselt kõrvaldatud elektriseadmete sattumisel tavapärasestse prügilatesse võib nendest levida ohtlikke jäätmeid pinnavekke ja sealt teie toidulauale, kahjustades teie tervist ning heaolu.
Vanade seadmete uute vastu vahetamisel on edasimüüja seaduse järgi kohustatud ilma lisatasuta vana seadet vastu võtma ning ümbertöötlemisele suunama.
- LV Izsvitrotās atkritumu kastēs nozīme:**
Neizmetiet elektriskās ierīces kā nešķīrotos pašvaldības atkritumus, izmantojiet atsevišķas ievākšanas iestādes.
Sazinieties ar jūsu vietējo pašvaldību, lai iegūtu informāciju attiecībā uz pieejamām savākšanas sistēmām.
Ja elektriskās ierīces tiek izmestas pildizgāztuvēs vai atkritumu izgāztuvēs, bīstamas vielas var noplūst gruntsūdenos un nokļūt barības ķēdē, bojājot jūsu veselību un labsajūtu.
Nomainot vecas ierīces pret jaunām, maiņas veicējam ir likumīgs pienākums aizvest jūsu veco ierīci galējai utilizācijai vismaz bez maksas.
- LT Perbrauktos šiuokšliū dėžēs su ratukais reikšmė:**
neišmeskite elektros prietaisų kaip nerūšiuotų buitinių šiuokšliū, meskite į atskirus surinkimo konteinerius.
Susisiekite su vietine valdžia dėl informacijos apie prieinamas surinkimo sistemas.
Jei elektros prietaisai išmetami į įprastus sąvartynus, pavojingos medžiagos gali prasiskverbti į gruntuinius vandenis ir patekti į maisto grandinę, pakenkdami Jūsų sveikatai ir gerovei.
Keičiant senus prietaisus naujais, pardavėjas yra teisiškai įpareigotas paimti Jūsų seną prietaisą, kurį išmes nemokamai.
- SK Význam přeškrtnutej nádoby na odpady:**
Nevyhazujte elektrické spotřebiče do netříděného městského odpadu, odneste ich na příslušné zberné miesto.
Ak potrebujete informácie o dostupných zberných systémoch, kontaktujte miestnu správu.
V prípade vyhodenia elektrických spotrebičov na skládku môže dôjsť k úniku nebezpečných látok do podzemnej vody. Zároveň sa môžu dostať do potravného reťazca a poškodiť vám zdravie a narušiť blahobyt.
Pri výmene starého spotrebiča za nový je predajca povinný vziať starý spotrebič späť a dať ho zlikvidovať minimálne bez poplatku.
- CZ Význam škrtnutého symbolu nádoby na odpady na kolečkách:**
Elektrické spotřebiče nelikvidujte jako netříděný domovní odpad, využijte služeb sběren tříděných odpadů.
Informace o systémech sběru odpadů si vyžádejte od místní správy.
Pokud zařízení likvidujete na skládce, mohou se do zeměních vod dostat nebezpečné látky, proniknout do potravního řetězce a poškodit vaše zdraví.
Při výměně starých spotřebičů za nové je od vás prodejce ze zákona povinen zdarma převzít starý spotřebič k likvidaci.
- SLO Pomen preèrtane posode za smeti na kolesih:**
ne odstranjajte elektriènih naprav kot nerazvršeen komunalni odpad, uporabljajte zbirna mesta za loèene odpadke.
Glede sistema zbiranja odpadkov, ki je na voljo, se za podrobnejše informacije obrnite na lokalne oblasti.
Èe elektriène naprave odstranjujete na neurejena smetišèa ali odlagališèa, lahko nevarne snovi iztekajo v podtalnico ter tako pridejo v prehransko verigo in škodujejo tudi vašemu zdravju ter

dobremu poëutju.

Ko zamenjujete stare naprave z novimi, je vaš trgovec zakonsko zavezan, da brezplaëno prevzame vašo staro opremo in jo odstrani med odpadke.

HR Značenje prekrizene kante za otpatke:

Nemojte odlagati električne uređaje kao nerazvrstani gradski otpad, koristite zasebna skupljališta.

Obratite se lokalnoj upravi za obavijesti o dostupnim sustavima sakupljanja.

Ako se električni uređaji odlažu na odlagališta ili deponije, opasne tvari mogu procuriti u podzemne vode i dospjeti u hranidbeni lanac, te tako štetiti vašem zdravlju.

Kada stare uređaje zamjenjujete novima, trgovac je zakonski obavezan preuzeti vaš stari uređaj, u najmanju ruku besplatno, za odlaganje.

H Az áthúzott kerekas hulladékgyűjtő edény szimbólum jelentése:

Az elektromos készülékeket tilos válogatás nélküli háztartási hulladékként kidobni; alkalmazzon külön gyűjtőhelyeket.

A rendelkezésre álló gyűjtőrendszerekkel kapcsolatosan érdeklődjön a helyi önkormányzatnál.

Elektromos készülékek közösségi hulladéklerakó helyeken történő elhelyezésekor veszélyes anyagok kerülhetnek a talajvízbe, onnan pedig a táplálékláncba, ami egészségi károsodásokhoz vezethet.

A régi készülékek újjal történő kicserélésekor a kereskedő jogilag köteles megsemmisítési célból ingyenesen visszavenni a régi készüléket.

BG Значението на боядисаният контейнер за отпадъци:

Не изхвърляйте електрически уреди при домашните отпадъци, използвайте сборните пунктове във Вашата община.

Попитайте общинската управа за местонахождението на сборните пунктове.

Ako eлектрически уреди се изхвърлят неконтролируемо, при лошо време опасни вещества могат да попаднат в подпочвените води и така и в хранителната верига, или флората и фауната могат да бъдат отровени за години.

Ako искате да замените уреда с нов, продавачът е задължен по закон, поне да приеме стария уред за безплатно извозване за отпадъци.

RO Semnificatiile culorilor containerelor de deseuri:

Nu aruncati articole electrice in deseurile domestice, folositi punctele de reciclare din raionul d-voastra.

Intrebati administratia raionului unde se afla aceste puncte de reciclare.

Daca articolele electrice sunt aruncate incontrolat, pt timp rau substantive periculoase se pot scurge in apa si in lantul de alimentatie, sau fauna si flora se pot otravi ani de-a randul.

Daca doriti sa schimbati articolul cu unul nou, vanzatorul este constrans de lege sa primeasca articolul vechi pt. transportarea gratuita a deseurilor.

GR Σημασία του διαγραμμένου σκουπίδοντενέ σε ρόδες:

Μην διαθέτετε τις ηλεκτρικές συσκευές σε μη επιλεγμένα κοινοτικά σκουπίδια, χρησιμοποιείτε ειδικούς χώρους συλλογής.

Επικοινωνήστε με τις τοπικές σας αρχές για πληροφορίες σχετικά με τα διαθέσιμα συστήματα συλλογής.

Εάν ηλεκτρικές συσκευές διατίθενται σε επιχωματώσεις ή σκουπιδότοπους, μπορεί να διαρρεύσουν επικίνδυνες ουσίες στο υπεδαφικό νερό και να εισέλθουν στην

αλυσίδα των τροφών, προκαλώντας κίνδυνο για την υγεία σας και την ευημερία σας.

Όταν αντικαθιστάτε παλαιές συσκευές με νέες, ο πωλητής λιανικής αγοράς είναι νομικά υποχρεωμένος να παραλάβει την παλιά σας συσκευή προς διάθεση τουλάχιστον δωρεάν.

TR Daire içindeki üzeri çizili çöp kutusunun anlamı:

Elektrikli cihazları siniflandırılmamış belediye çöpleri ile aynı yere atmayın, farklı toplama tesisleri kullanın.

Bölgenezde kullanılan toplama sistemleri hakkında bilgi almak için yerel yönetime başvurun.

Eğer elektrikli cihazlar toprak doldurma bölgelerine ya da çöplüklere atılıyorsa zararlı maddeler yeraltı sularına ve yiyecek zincirine karışarak sağlığınıza zarar verebilir.

Eski elektrikli cihazlarınızı yenileriyle değiştirirken satıcınız yasal olarak, en azından, eski cihazınızı atmak üzere sizen ücret talep etmeden almakla yükümlüdür.


Appliance specifications - TECHNICAL CHARACTERISTICS

Rated voltage	220-240V~
Rated frequency	50/60 Hz
Rated wattage	E27 Max. 60W

Protection class	CLASS I
IP number	IP20



Distributed by:
Westinghouse Lighting, Krefelder Strasse 562
D-41066 Mönchengladbach / Germany

 and Westinghouse are trademarks of
Westinghouse Electric Corporation.
Used under license by Westinghouse Lighting
All Rights Reserved.

Made in China
www.westinghouselighting.eu
www.westinghouselighting.de



GS-26-JH01-WH21