

GB	_____	LED INDOOR INSTRUCTIONS MANUAL
D	_____	BEDIENUNGSANLEITUNG FÜR INNENRAUM-LED
F	_____	MANUEL D'INSTRUCTIONS DU DISPOSITIF À LED D'INTÉRIEUR
I	_____	MANUALE D'ISTRUZIONE LED PER INTERNI
NL	_____	GEBRUIKSAANWIJZING LED BINNENSHUIS
E	_____	MANUAL DE INSTRUCCIONES PARA INTERIORES DE LED
P	_____	MANUAL DE INSTRUÇÕES PARA LED EXTERIORES
N	_____	ANVISNINGER FOR INNENDØRS LED
S	_____	LED INDOOR INSTRUKTIONSHANDBOK
FIN	_____	LED-SISÄVALON ASENNUSOHJE
DK	_____	INSTRUKTIONSMANUAL TIL INDENDØRS LED
PL	_____	INSTRUKCJA OBSŁUGI OŚWIETLENIA LED DO WNĘTRZ
RUS	_____	РУКОВОДСТВО ПО ЭКСПЛУАТАЦИИ СВЕТОДИОДНЫХ СВЕТИЛЬНИКОВ ДЛЯ ДОМА
UA	_____	ІНСТРУКЦІЯ З ЕКСПЛУАТАЦІЇ СВІТЛОДІОДНИХ СВЕТИЛЬНИКІВ ЩО ЗНАХОДЯТЬСЯ В ПРИМІЩЕННІ
EST	_____	LED SISEVALGUSTI KASUTUSJUHEND
LV	_____	LED IEKŠTEĻPU INSTRUKCIJAS ROKASGRĀMATA
LT	_____	KAMBARINIŲ ŠVIESOS DIODŲ NAUDOJIMO INSTRUKCIJA
SK	_____	MANUÁL PRE VNÚTORNÉ LED OSVETLENIE
CZ	_____	NÁVOD NA INSTALACI LED SVÍTIDLA V INTERIÉRU
SLO	_____	NAVODILA ZA UPORABO LED-SVETILKE ZA NOTRANJO RAZSVETLJAVO
HR	_____	KORISNIČKI PRIRUČNIK ZA UNUTARNJE LED OSVJETLJENJE
H	_____	BELTÉRI LED HASZNÁLATI UTASÍTÁS
BG	_____	ИНСТРУКЦИЯ ЗА РАБОТА СЪС СВЕТОДИОДИ В ЗАКРИТИ ПОМЕЩЕНИЯ
RO	_____	MANUAL DE INSTRUCȚIUNI LED INTERIOR
GR	_____	ΟΔΗΓΙΕΣ ΧΡΗΣΗΣ LED ΓΙΑ ΕΣΩΤΕΡΙΚΟΥΣ ΧΩΡΟΥΣ
TR	_____	İÇ MEKAN LED AYDINLATMA KULLANIM KILAVUZU

GB WARNING: ELECTRICAL SHOCK CAN RESULT IN SERIOUS INJURY.

Read and follow instructions exactly as shown. If instructions are unclear, do not proceed. Contact a qualified electrician. Read all instructions before beginning. Proper wiring is essential for safe operation of this fixture. When cutting or drilling into walls or ceilings, do not damage electrical wiring, gas lines, or water lines. If any of the fixture or wiring components are damaged, do not install fixture. Return to place of purchase.

D WARNUNG: ELEKTROSCHOCKS KÖNNEN ZU SCHWEREN VERLETZUNGEN FÜHREN.

Bitte lesen Sie sich die Anweisungen durch und befolgen Sie sie genau wie beschrieben. Wenn etwas unklar ist, fahren Sie nicht fort. Nehmen Sie mit einem qualifizierten Elektriker Kontakt auf. Lesen Sie sich zu Beginn die gesamte Anleitung durch. Für das sichere Betreiben dieser Leuchte ist eine ordnungsgemäße Verkabelung sehr wichtig. Beschädigen Sie beim Schneiden oder Bohren in Wände oder Decken nicht die elektrischen-, Gas- oder Wasserleitungen. Falls die Leuchte oder Kabelteile beschädigt sind, bauen Sie die Leuchte nicht auf. Geben Sie sie an den Händler zurück.

F AVERTISSEMENT: UN CHOC ÉLECTRIQUE PEUT CAUSER DE GRAVES BLESSURES.

Lisez et suivez scrupuleusement les instructions. Si des instructions ne vous semblent pas claires, n'effectuez pas les travaux. Contactez un électricien qualifié. Lisez toutes les instructions avant de commencer. Un câblage conforme est essentiel pour garantir la sécurité de ce dispositif. Lors de la découpe ou du perçage dans les murs ou les plafonds, veillez à ne pas endommager les câbles électriques, les conduites de gaz ou les conduites d'eau. Si un composant du dispositif ou un câble est endommagé, n'installez pas le dispositif. Rapportez le dispositif au point de vente.

I AVVISO: UNA SCOSSA ELETTRICA POTREBBE CAUSARE GRAVI DANNI.

Leggere e seguire le istruzioni come riportato dalle immagini. Se le istruzioni non risultano chiare, non proseguire. Contattare un elettricista qualificato. Leggere tutte le istruzioni prima di iniziare. Un cablaggio corretto è fondamentale per un funzionamento sicuro dell'impianto. Quando si effettuano tagli o si usa il trapano in pareti o soffitti, stare attenti a non danneggiare fili elettrici, condotte del gas o tubi dell'acqua. Se anche uno dei componenti dell'impianto o del cablaggio è danneggiato, non installare l'impianto. Restituire al venditore.

NL WAARSCHUWING: ELEKTRISCHE SCHOK KAN LEIDEN TOT ERNSTIG LETSEL.

Lees en volg de instructies precies zoals aangegeven. Als de instructies onduidelijk zijn, ga dan niet verder. Neem contact op met een erkend elektricien. Lees alle instructies vóór gebruik. Een deugdelijke bedrading is essentieel voor de veilige werking van deze armatuur. Bij snijden of boren in muren of plafonds, let dan op dat u de elektrische bedrading, gas- of waterleidingen niet beschadigt. Als een van de armaturen of bedradingsonderdelen beschadigd is, moet de armatuur niet worden geïnstalleerd. Ga met het product terug naar de plaats van aankoop.

E ADVERTENCIA: UNA DESCARGA ELÉCTRICA PUEDE RESULTAR EN LESIONES SERIAS.

Lea y siga las instrucciones exactamente como se muestran. Si las instrucciones no son claras, no continúe. Contacte a un electricista calificado. Lea todas las instrucciones antes de comenzar. Es esencial un cableado adecuado para una operación segura de este equipo. cuando corte o perforo muros o techos, no dañe el cableado eléctrico, las líneas de gas o las líneas de agua. Si cualquiera de los componentes del equipo o del cableado están dañados, no instale el equipo. Regréselo al lugar de compra.

P AVISO: CHOQUE ELÉTRICOS PODEM RESULTAR EM FERIMENTOS GRAVES.

Leia e siga as instruções exatamente conforme mostrado. Caso as instruções não sejam suficientemente claras, não prossiga. Contacte um electricista qualificado. Leia todas as instruções antes de começar. Uma instalação elétrica adequada é essencial para a operação segura desta luminária. Ao cortar ou perfurar paredes ou tetos, evite danificar cablagens elétricas, linhas de gás ou linhas de água. Caso qualquer parte da luminária ou dos componentes de cablagem se encontrem danificados, não instale a luminária. Devolva ao local de compra.

N ADVARSEL: ELEKTRISK STØT KAN FORÅRSAKE ALVORLIGE SKADER.

Les og følg instruksjonene nøye. Hvis anvisningene ikke er entydige skal du ikke gå videre. Ta kontakt med en faglært elektriker. Les hele anvisningen før du starter. Korrekt ledningstilkobling er avgjørende for sikker bruk av denne lampen. Hvis du kapper eller borer deg inn i vegger eller tak, er det viktig at du ikke skader elektriske ledninger eller gass- eller vannrør. Hvis noen av komponentene i lysarmaturen eller tilkøplingene er skadet, skal den ikke monteres. Ta den med tilbake der du kjøpte den.

S VARNING: ELEKTRISKA STÖTAR KAN MEDFÖRA SVÅRA PERSONSKADOR.

Läs och följ anvisningarna exakt. Om du inte förstår instruktionerna får du inte fortsätta. Kontakta behörig elektriker. Läs alla anvisningar innan du börjar. Ett korrekt kablage är viktigt för att denna produkt skall fungera på ett säkert sätt. Vid urtagning eller borrarning i väggar eller tak får du inte skada elledningar, gasledningar eller vattenledningar. Om någon av armatur- eller ledningskomponenterna skadas får du inte installera armaturen. Återlämna den dit där du köpte den.

FIN VAROITUS: SÄHKÖISKU VOI AIHEUTTAA VAKAVAN LOUKKAANTUMISEN.

Lue ja noudata ohjeita tarkalleen. Jos ohjeet ovat epäselvät, älä jatka asennusta. Käännä valtuutetun sähköasentajan puoleen. Lue kaikki ohjeet ennen asennuksen aloittamista. Kunnollinen johdotus on ehdottoman tärkeää turvallista kiinnitystä varten. Kun viillät tai poraat seinä tai kattoja, älä vahingoita sähköjohtoja, kaasuputkia tai vesijohtoja. Jos jokin kiinnitys- tai johto-osa on vaurioitunut, älä asenna lampua. Palauta ostopaikkaan.

DK ADVARSEL: ELEKTRISK STØD KAN MEDFØRE ALVORLIGE KVÆSTELSER.

Læs og følg instruktionerne præcist som de angives. Fortsæt ikke, hvis instruktionerne er uklare. Kontakt en autoriseret elektriker. Læs alle instruktioner før du begynder. En korrekt ledningsføring er afgørende for en sikker betjening af dette armatur. Undgå at beskadige elektriske ledninger, gas- eller vandrør ved skæring eller boring i vægge eller lofter. Hvis enkelte komponenter på armaturet eller kablerne er beskadiget, må armaturet ikke installeres. Returnér det til udsalgsstedet.

PL OSTRZEŻENIE: PORAŻENIE ELEKTRYCZNE MOŻE SPOWODOWAĆ POWAŻNE OBRAŻENIA CIAŁA.

Należy przeczytać i przestrzegać instrukcji dokładnie tak, jak zostały przedstawione. Jeżeli instrukcje nie są jasne, należy zaprzestać użytkowania. Skontaktować się z wykwalifikowanym elektrykiem. Przed rozpoczęciem należy przeczytać wszystkie instrukcje. Prawidłowe podłączenie przewodów jest kluczowe dla bezpiecznego działania tej lampy. Podczas cięcia lub wiercenia w ścianach bądź sufitach nie wolno uszkodzić przewodów elektrycznych, gazu lub wody. Jeżeli jakiegokolwiek elementy lampy lub przewodów są uszkodzone, nie wolno montować lampy. Należy ją zwrócić do punktu zakupu.

RUS ПРЕДУПРЕЖДЕНИЕ: ПОРАЖЕНИЕ ЭЛЕКТРИЧЕСКИМ ТОКОМ МОЖЕТ ВЫЗВАТЬ СЕРЬЕЗНУЮ ТРАВМУ.

Прочтите руководство и в точности соблюдайте указания, приведенные в нем. Если указания неясны, прекратите работу. Обратитесь к квалифицированному электрику. Прежде чем приступать к работе, прочтите все указания. Правильное подключение

важно для безопасной работы данного светильника. При резании или сверлении стен или потолков не повредите электрическую проводку, газовые или водопроводные трубы. Если какие-либо детали светильника или проводки повреждены, не устанавливайте светильник. Возвратите его по месту приобретения.

UA ПОПЕРЕДЖЕННЯ: УРАЖЕННЯ ЕЛЕКТРИЧНИМ СТРУМОМ МОЖЕ ПРИЗВЕСТИ ДО СЕРЬОЗНОЇ ТРАВМИ.

Прочитайте посібник і чітко дотримуйтеся наведених у ньому вказівок. Якщо вказівки незрозумілі, припиніть роботу. Зверніться до кваліфікованого електрика. Перш ніж починати роботу, прочитайте всі вказівки. Правильне підключення важливе для безпечної роботи цього світильника. Під час різання чи свердління стін чи стель не пошкодьте електричну проводку, газові чи водогінні труби. У разі пошкодження будь-яких деталей світильника чи проводки не встановлюйте світильник. Поверніть його за місцем придбання.

EST HOIATUS: ELEKTRILÖÖK VÕIB PÕHJUSTADA TÕSISEID VIGASTUSI.

Lugege ja järgige juhiseid täpselt nagu näidatud. Kui juhised on arusaamatud, siis ärge jätkake. Võtke ühendust kvalifitseeritud elektrikuga. Enne alustamist lugege läbi kõik juhised. Selle valgusti ohtuks kasutamiseks on oluline korralik kaabeldus. Seinte või lae lõikamisel või puurimisel ärge kahjustage elektrijuhtmeid, gaasi- või veevoolikuid/-torusid. Kui valgusti või elektrisüsteemi mõni osa saab kahjustada, siis ärge seda paigaldage. Pöörduge müüja poole.

LV BRĪDINĀJUMS: NOPIETNU IEVAINOJUMU REZULTĀTĀ VAR RASTIES ELEKTRISKAIS ŠOKS

Izlasiet un sekojiet instrukcijām tieši tā, kā teikts. Ja instrukcijas nav saprotamas, neturpiniet. Sazinieties ar kvalificētu elektrīķi. Pirms uzsākšanas, izlasiet visas instrukcijas. Pienācīga elektroinstalācija ir būtiska, lai šīs ierīces darbināšana būtu droša. Griežot vai urbjot sienās vai griestos, nesabojājat elektroinstalāciju, gāzes līnijas vai ūdens caurules. Ja kāda ierīces daļa vai vadi ir bojāti, neuzstādiēt šo ierīci. Atgrieziet to iegādes vietā.

LT ĮSPĖJIMAS: ELEKTROS ŠOKAS GALI SUKELTI RIMTŲ SUŽALOJIMŲ.

Perskaitykite ir tiksliai laikykitės pateiktų instrukcijų. Jei instrukcijos neaiškios, nepradėkite naudotis. Susisiekite su profesionaliu elektriku. Prieš pradėdami naudotis, perskaitykite visas instrukcijas. Tinkami laidai labai svarbūs saugiam šviestuvo naudojimui. Pjaudami ar gręždami sienas ar lubas, nepažeiskite elektros laidų, dujų ar vandens linijų. Jei kuris nors šviestuvo ar laido komponentas yra pažeistas, nemontuokite šviestuvo. Gražinkite jį pardavėjui.

SK VAROVANIE: ZÁSĀH ELEKTRICKÝM PRÚDOM MÔŽE SPÔSOBIŤ VÁŽNE ZRANENIE.

Návod si dôkladne prečítajte a dodržiavajte ho. Ak sú pokyny nejasné, nepokračujte. Kontaktujte kvalifikovaného elektrikára. Všetky pokyny si pred začatím práce prečítajte. Vhodná elektroinštalácia je potrebná pre bezpečnú prevádzku tohto svetidla. Pri rezaní alebo vŕtaní do stien alebo stropov nepoškodte elektrické vedenie, plynové alebo vodovodné potrubie. Ak je niektorý komponent svetidla alebo vedenia poškodený, svetidlo neinštalujte. Vráťte ho do predajne, kde ste ho kúpili.

CZ VAROVÁNÍ: ZÁSĀH ELEKTRICKÝM PROUDEM MŮŽE ZPŮSOBIT VÁŽNÉ ZRANĚNÍ.

Přečtěte si a dodržujte pokyny přesně tak, jak je uvedeno. Pokud pokynům nerozumíte, nepokračujte. Kontaktujte kvalifikovaného elektrikáře. Před začátkem prací si přečtěte všechny pokyny. Pro bezpečný provoz tohoto zařízení je nezbytné správné zapojení. Při řezání nebo vrtání do stěn a stropů dávejte pozor, aby nedošlo k poškození elektroinstalace, plynovodu nebo vodovodu. Pokud jsou elektroinstalační komponenty nebo zařízení poškozené, neinstalujte ho. Zařízení vraťte do prodejny, kde jste ho zakoupili.

SLO OPOZORILO: ELEKTRIČNI UDAR LAHKO VODI DO RESNIH POŠKODB.

Preberite in natančno sledite navodilom, kot je prikazano. Če navodila niso jasna, ne nadaljujte. Stopite v stik s kvalificiranim tehnikom. Pred začetkom preberite vsa navodila. Pravilno ožičenje je bistvenega pomena za varno delovanje svetilke. Pri rezanju ali vrtnjanju v zidove ali stropje pazite, da ne poškodujete električnih, plinskih ali vodovodnih napeljav. Če so katere od komponent svetilke ali ožičenja poškodovane, svetilke ne nameščajte. Vrnite jo prodajalcu.

HR UPOZORENJE: STRUJNI UDAR MOŽE UZROKOVATI TEŠKE OZLJEDE.

Pročitajte i sledite upute točno onako kako je prikazano. Ako su upute nejasne, prekinite rad. Obratite se ovlaštenom električaru. Prije početka pročitajte sve upute. Pravilno ožičenje neophodno je za siguran rad rasvjetnog tijela. Prilikom rezanja ili bušenja zidova odnosno stropova pazite da ne oštete električne kabele, plinske cijevi ili cijevi za vodu. Ako je bilo koja sastavnica rasvjetnog tijela ili ožičenja oštećena, nemojte ugraditi rasvjetno tijelo. Vratite ga tamo gdje ste kupili.

H FIGYELEM: AZ ÁRAMÜTÉS SÚLYOS SÉRÜLÉST OKOZHAT.

Olvassa el és kövesse pontosan az utasításokat a láthatók alapján. Ha az utasítások nem világosak, ne haladjon tovább. Lépjön kapcsolatba egy villanyszerelővel. Olvassa el az összes utasítást, mielőtt nekikezdené. A megfelelő bekötés elengedhetetlen a berendezés biztonságos üzemeltetéséhez. Ha vés vagy fűr a falba vagy mennyezetbe, ne károsítsa az elektromos vezetékeket, gázvezetékeket vagy vízvezetékeket. Ha a berendezés vagy az elektromos alkatrészek sérültek, ne telepítse a berendezést. Térjen vissza a vásárlás helyszínére.

BG ПРЕДУПРЕЖДЕНИЕ: ВНИМАНИЕ: ЕЛЕКТРИЧЕСКИ УДАР МОЖЕ ДА ДОВЕДЕ ДО СЕРИОЗНО НАРАНЯВАНЕ.

Прочетете и спазвайте инструкциите точно както е показано. Ако инструкциите са неясни, не продължавайте. Свържете се с квалифициран електротехник. Прочетете всички инструкции, преди да започнете. Правилното окабеляване е от особена важност за безопасната работа на това осветително тяло. При рязане или пробиване на отвори в стени или тавани не допускайте повреди по електрическите кабели, газопроводите или водопроводите. При повреда на осветителното тяло или кабелните компоненти не монтирайте осветителното тяло. Върнете го в мястото на покупката му.

RO AVERTISMENT: ȘOCUL ELECTRIC POATE DUCE LA LEZIUNI SEVERE.

Citiți și respectați instrucțiunile exact cum sunt indicate. Dacă instrucțiunile nu sunt clare, nu începeți. Contactați un electrician calificat. Citiți toate instrucțiunile înainte de a începe. Legarea corectă a firelor este esențială pentru funcționarea dispozitivului în condiții de siguranță. Atunci când se taie sau se găuresc pereți, nu deteriorați circuitele electrice, conductele de gaz sau de apă. Dacă dispozitivul sau componentele electrice sunt deteriorate, nu instalați dispozitivul. Returnați dispozitivul vânzătorului.

GR ΠΡΟΕΙΔΟΠΟΙΗΣΗ: Η ΗΛΕΚΤΡΟΠΛΗΞΙΑ ΜΠΟΡΕΙ ΝΑ ΟΔΗΓΗΣΕΙ ΣΕ ΣΟΒΑΡΟΥΣ ΤΡΑΥΜΑΤΙΣΜΟΥΣ.

Διαβάστε και ακολουθήστε επακριβώς τις παρακάτω οδηγίες. Αν οι οδηγίες δεν είναι σαφείς, μη συνεχίσετε. Επικοινωνήστε με ειδικευμένο ηλεκτρολόγο. Διαβάστε όλες τις οδηγίες πριν ξεκινήσετε. Η σωστή καλωδίωση είναι απαραίτητη για την ασφαλή λειτουργία του φωτιστικού αυτού. Όταν ανοίγετε οπές σε τοίχους ή οροφές, να προσέχετε ώστε να μην προκαλείτε βλάβη σε ηλεκτρικές καλωδιώσεις, γραμμές αερίου ή σωλήνες νερού. Αν κάποιο από τα εξαρτήματα του φωτιστικού ή της καλωδίωσης παρουσιάζουν βλάβη, να μην εγκαθιστάτε το φωτιστικό. Επιστρέψτε το στο κατάστημα, στο οποίο το αγοράσατε.

TR UYARI: ELEKTRİK ÇARPMASI CİDDİ YARALANMALARA NEDEN OLABİLİR.

Talimatları okuyun ve tam olarak gösterildiği gibi uygulayın. Talimatlar açık değilse, devam etmeyin. Uzman bir elektrikçiye müracaat edin. Başlamadan önce tüm talimatları okuyun. Bu armatürün güvenli bir şekilde çalışması için kablo bağlantılarının doğru yapılması şarttır. Duvarları veya tavanları keserken veya delerken elektrik kablolarına, gaz veya su hatlarına zarar vermeyin. Armatür veya kablo bağlantı bileşenlerinden herhangi biri hasar görürse, armatürü monte etmeyin. Satın aldığınız yere iade edin.

GB ASSEMBLY INSTRUCTIONS FOR INDOOR LIGHTING FIXTURE

Congratulations on your Westinghouse purchase. This fixture has been designed to give you many years of beauty and service. For questions and comments, please visit www.westinghouselighting.eu/contact-us and www.westinghouselighting.de/contact-us

NOTE: Carefully unpack fixture and parts. Make sure all parts are included before discarding any packing materials (see figure 1).

D AUFBAUANLEITUNG FÜR INNENLEUCHTEN

Herzlichen Glückwunsch zu Ihrem Westinghouse-Produkt. Diese Leuchte soll Ihnen auch nach Jahren noch mit seinen Diensten und seinem Aussehen Freude bereiten. Bei Fragen und Kommentaren besuchen Sie uns bitte unter www.westinghouselighting.eu/contact-us und www.westinghouselighting.de/contact-us

HINWEIS: Entpacken Sie vorsichtig die Leuchte und die dazugehörigen Teile. Stellen Sie sicher, dass alle Teile vorhanden sind, ehe Sie die Verpackung entsorgen (siehe Bild 1).

F INSTRUCTIONS D'ASSEMBLAGE POUR DISPOSITIF D'ÉCLAIRAGE EN INTÉRIEUR

Merci d'avoir acheté un produit Westinghouse. Ce dispositif élégant et pratique a été conçu pour vous accompagner de nombreuses années. En cas de questions et de remarques, veuillez nous contacter sur www.westinghouselighting.eu/contact-us et www.westinghouselighting.de/contact-us

REMARQUE : Déballiez le dispositif et les pièces avec soin. Assurez-vous qu'aucune pièce n'est manquante avant d'enlever tout matériau d'emballage (voir figure 1).

I ISTRUZIONI DI MONTAGGIO PER L'IMPIANTO D'ILLUMINAZIONE DA INTERNO.

Congratulazione per il suo acquisto Westinghouse. L'impianto è stato progettato per essere bello da guardare e funzionale, a lungo. In caso di domande e commenti, visitate il sito www.westinghouselighting.eu/contact-us e www.westinghouselighting.de/contact-us

NOTA: disimballare accuratamente l'impianto e le sue parti. Assicurarsi che tutte le parti siano presenti prima di gettare via i materiali di imballaggio (si veda la figura 1).

NL MONTAGE-INSTRUCTIES VOOR BINNENVERLICHTING

Gefeliciteerd met uw Westinghouse-aankoop. Deze armatuur is ontwikkeld om u vele jaren van schoonheid en service te bieden. Ga voor vragen en opmerkingen naar www.westinghouselighting.eu/contact-us en www.westinghouselighting.de/contact-us

OPMERKING: Pak de armatuur en onderdelen voorzichtig uit. Zorg ervoor dat alle onderdelen aanwezig zijn voordat u verpakkingsmateriaal weggooit (zie figuur 1).

E INSTRUCCIONES DE ENSAMBLE PARA EQUIPO DE ILUMINACIÓN INTERIOR

Felicidades por su compra de Westinghouse. Este equipo ha sido diseñado para darle muchos años de belleza y servicio. Para preguntas y comentarios, visite www.westinghouselighting.eu/contact-us y www.westinghouselighting.de/contact-us

NOTA: Desempaque cuidadosamente el equipo y las piezas. Asegúrese que todas las piezas se incluyan antes de desechar cualquier material de embalaje (ver figura 1).

P INSTRUÇÕES DE MONTAGEM PARA INSTALAÇÃO DA LUMINÁRIA INTERIOR

Parabéns pela sua compra Westinghouse. Esta instalação foi projetada para lhe proporcionar muitos anos de beleza e de serviço. Para perguntas e comentários, por favor vá a

www.westinghouselighting.eu/contact-us e www.westinghouselighting.de/contact-us
NOTA: Retire cuidadosamente a luminária e respetivas peças da embalagem. Certifique-se de que todas as peças se encontram presentes antes de descartar qualquer material de embalagem (ver figura 1).

N MONTERINGANVISNING FOR INNENDØRS LYSARMATUR

Gratulerer med å ha kjøpt et Westinghouse-produkt. Denne lampen er designet for å gi deg glede i mange år. Hvis du har spørsmål eller kommentarer, ber vi deg gå inn på www.westinghouselighting.eu/contact-us og www.westinghouselighting.de/contact-us

MERK: Vær forsiktig når du pakker ut lampen og delene som følger med. Forviss deg om at du har tatt ut alle delene før du kaster emballasjen (se fig. 1)

S MONTERINGSANVISNINGAR FÖR BELYSNINGSARMATUR INOMHUS

Vi gratulerar till köpet av din produkt från Westinghouse. Armaturen har utformats för att skänka glädje och nytta i många år. Vid frågor eller kommentarer ber vi dig besöka www.westinghouselighting.eu/contact-us och www.westinghouselighting.de/contact-us

OBS: packa försiktigt upp armaturen och delarna. Se till att allting finns med, innan du kastar bort emballaget (se bild 1).

FIN SISÄVALAISIMEN KOKOONPANO-OHJEET

Onnittelut Westinghousen tuotteen ostosta. Tämä valaisin on suunniteltu tuomaan sinulle silmäniloa ja valoa moneksi vuodeksi. Jos sinulla on kysymyksiä tai huomautuksia, käänny Westinghousen nettisivujen puoleen www.westinghouselighting.eu/contact-us ja www.westinghouselighting.de/contact-us

HUOMAA: Pura valaisin ja sen osat varovasti pakkauksesta. Varmista, että kaikki osat ovat tallella ennen kuin heität pakkausmateriaalit roskeen (katso kuva 1).

DK MONTERINGSINSTRUKTIONER FOR INDENDØRS BELYSNINGSARMATUR

Tillykke med dit køb fra Westinghouse. Dette armatur er designet til at give dig høj æstetik og ydelse i mange år. Ved spørgsmål og kommentarer bedes du venligst gå til www.westinghouselighting.eu/contact-us og www.westinghouselighting.de/contact-us

BEMÆRK: Udpak armaturet og delene forsigtigt. Sørg for at alle dele er inkluderet før du smider emballagen væk (se figur 1)

PL INSTRUKCJE MONTAŻU LAMPY DO WNĘTRZ

Gratulujemy zakupu produktu Westinghouse. Ta lampa została zaprojektowana tak, aby przez wiele lat stanowiła element ozdobny i sprawnie funkcjonowała. W przypadku pytań bądź sugestii należy odwiedzić stronę www.westinghouselighting.eu/contact-us i www.westinghouselighting.de/contact-us

UWAGA: ostrożnie rozpakować lampę i pozostałe części. Przed wyrzuceniem materiałów opakowaniowych (patrz rys. 1) należy upewnić się, że zestaw zawiera wszystkie części.

RUS РУКОВОДСТВО ПО СБОРКЕ СВЕТОДИОДНОГО СВЕТИЛЬНИКА ДЛЯ ДОМА

Поздравляем с приобретением изделия компании Westinghouse! Этот светильник будет радовать ваш глаз и прослужит долгие годы. Задать вопросы и оставить замечания о нем можно на веб-страницах www.westinghouselighting.eu/contact-us и www.westinghouselighting.de/contact-us

ПРИМЕЧАНИЕ. Аккуратно распакуйте светильник и его детали. Прежде чем выбрасывать упаковочные материалы, убедитесь в наличии всех деталей (см. рисунок 1).

UA ВКАЗІВКИ ЩОДО СКЛАДАННЯ СВІТЛОДІОДНОГО СВІТИЛЬНИКА ДЛЯ ДОМУ

Вітаємо з придбанням виробу компанії Westinghouse! Цей світильник тішитиме вас красою та служитиме багато років. Задати запитання та залишити коментарі щодо нього можна на веб-сторінках www.westinghouselighting.eu/contact-us та www.westinghouselighting.de/contact-us

ПРИМІТКА. Обережно розпакуйте світильник і його деталі. Перш ніж викидати пакувальні матеріали, переконайтесь у наявності всіх деталей (див. рисунок 1).

EST KOKKUPANEMISJUHISED SISEVALGUSTUSI PAIGALDAMISEKS

Õnnitleme Teid Westinghouse'i toote ostu puhul! See seade on disainitud nii vältimise kui töökindluse poolest aastaid vastu pidama. Küsimuste ja kommentaaride edastamiseks külastage www.westinghouselighting.eu/contact-us and www.westinghouselighting.de/contact-us

MÄRKUS: võtke valgusti ja selle osad ettevaatlikult pakendist välja. Veenduge enne pakendi ära viskamist, et kõik detailid on välja võetud (vt joonist 1).

LV TELPU APGAISMOJUMA MONTĀŽAS INSTRUKCIJAS

Apsveicam jūs ar Westinghouse produkta iegādi. Šī ierīce izstrādāta tā, lai kalpotu jums daudzus gadus un radītu skaistu vidi jums apkārt. Ja jums rodas jautājumi vai komentāri, apmeklējiet www.westinghouselighting.eu/contact-us un www.westinghouselighting.de/contact-us

PIEZĪME. Rūpīgi izpakoļiet ierīci un tās daļas. Pirms metat ārā iepakojumu, pārbaudiet, vai visas daļas ir iekļautas (sk. 1. att.).

LT KAMBARINIO ŠVIESTUVO SURINKIMO INSTRUKCIJA

Sveikiname įsigijus „Westinghouse“ gaminį. Šis įrenginys skirtas naudoti ir džiuginti ilgus metus. Esant klausimų ar norint palikti atsiliepimą, apsilankykite prašom www.westinghouselighting.eu/contact-us ir www.westinghouselighting.de/contact-us

PASTABA: atsargiai išpakuokite šviestuvą ir jo dalis. Prieš išmesdami kurią nors pakuotę įsitikinkite, kad yra visos dalys (žr. 1 pav.).

SK POKYNY PRE MONTÁŽ VNÚTORNÉHO SVIETIDLA

Gratulujem k nákupu výrobku značky Westinghouse. Toto svietidlo bolo navrhnuté tak, aby vám slúžilo veľa rokov. V prípade otázok a pripomienok navštívte našu stránku www.westinghouselighting.eu/contact-us a www.westinghouselighting.de/contact-us

POZNÁMKA: Svietidlo a súčiastky opatrne vybalte. Pred zničením obalového materiálu sa ubezpečte, že sa v balení nachádzali všetky súčiastky (pozri obrázok 1).

CZ POKYNY K INSTALACI INTERIÉROVÉHO SVÍTIDLA

Blahopřejeme vám k nákupu výrobku Westinghouse. Toto zařízení bylo navrženo tak, aby vám dlouhodobě poskytovalo estetický zážitek a zároveň vám sloužilo. Máte-li dotazy a poznámky, navštivte prosím www.westinghouselighting.eu/contact-us a www.westinghouselighting.de/contact-us

POZNÁMKA: Opatrně vybalte zařízení a díly. Před likvidací odpadových obalů se ujistěte, že jste vybalili všechny díly (viz obrázek 1).

SLO NAVODILA ZA SESTAVO SVETILKE ZA NOTRANJO UPORABO

Čestitamo vam za nakup izdelka Westinghouse. Ta svetilka je bila zasnovana tako, da vam bo še veliko let opleševala dom in dobro služila. Za vprašanja in opombe obiščite www.westinghouselighting.eu/contact-us in www.westinghouselighting.de/contact-us

OPOMBA: Previdno odstranite svetilko in njene dele iz embalaže. Preverite, ali so vsi deli priloženi, preden zavržete embalažni material (glejte sliko 1).

HR UPUTE ZA SASTAVLJANJE UNUTARNJEG RASVJETNOG TIJELA

Čestitamo na kupnji proizvoda tvrtke Westinghouse. Uživajte u ljepoti i usluzi ovog rasvjetnog tijela dugi niz godina. Pitanja i komentare možete ostaviti na stranici www.westinghouselighting.eu/contact-us i www.westinghouselighting.de/contact-us

NAPOMENA: Pažljivo raspakirajte rasvjetno tijelo i njegove dijelove. Provjerite jesu li svi dijelovi na broju prije nego što bacite ambalažu (pogledajte sliku 1.).

H SZERELÉSI ÚTMUTATÓ A BELTÉRI LÁMPATESTHEZ

Gratulálunk a Westinghouse vásárlásához. Ezt a berendezést arra tervezték, hogy sok évig bizottsítsa a szépséget és szolgálja Önt. A kérdésekhez és megjegyzésekhez látogasson el a következő weboldalra: www.westinghouselighting.eu/contact-us and www.westinghouselighting.de/contact-us

MEGJEGYZÉS: Óvatosan csomagolja ki a berendezést és az alkatrészeket. Győződjön meg róla, hogy minden alkatrész megvan, mielőtt eldobja bármilyen csomagoló anyagot (lásd az 1. ábrát).

BG ИНСТРУКЦИИ ЗА МОНТАЖ НА ОСВЕТИТЕЛНО ТЯЛО В ЗАКРИТО ПОМЕЩЕНИЕ

Поздравления за покупката Ви на продукт на Westinghouse! Това осветително тяло е проектирано по начин, който Ви осигурява много години красота и функционалност. За въпроси и коментари посетете [visit www.westinghouselighting.eu/contact-us](http://www.westinghouselighting.eu/contact-us) and www.westinghouselighting.de/contact-us

ЗАБЕЛЕЖКА: Внимателно разпаковайте осветителното тяло и частите. Уверете се, че всички части са налице, преди изхвърлянето на всякакви опаковъчни материали (вж. Фиг. 1).

RO INSTRUCȚIUNI DE ASAMBLARE CORP DE ILUMINAT INTERIOR

Felicitări pentru achiziționarea produsului Westinghouse. Acest dispozitiv a fost proiectat pentru a vă oferi mulți ani de frumusețe și serviciu. Pentru întrebări și observații, vizitați www.westinghouselighting.eu/contact-us și www.westinghouselighting.de/contact-us

NOTĂ: Despachetați cu atenție dispozitivul și părțile acestuia. Asigurați-vă că sunt incluse toate piesele înainte de a arunca ambalajele (consultați figura 1).

GR ΟΔΗΓΙΕΣ ΣΥΝΑΡΜΟΛΟΓΗΣΗΣ ΓΙΑ ΦΩΤΙΣΤΙΚΟ ΕΣΩΤΕΡΙΚΩΝ ΧΩΡΩΝ

Σας ευχαριστούμε για την αγορά ενός προϊόντος της Westinghouse. Το φωτιστικό αυτό έχει σχεδιαστεί για να σας εξυπηρετήσει πολλά χρόνια και να σας κάνει όμορφη τη ζωή. Αν έχετε ερωτήσεις ή σχόλια, επισκεφτείτε μας στους ιστότοπους www.westinghouselighting.eu/contact-us και www.westinghouselighting.de/contact-us

ΣΗΜΕΙΩΣΗ: Αποσυσκευάστε προσεκτικά το φωτιστικό και τα εξαρτήματα. Πριν διαθέσετε οποιαδήποτε υλικά συσκευασίας, βεβαιωθείτε ότι έχετε όλα τα εξαρτήματα.

TR İÇ AYDINLATMA ARMATÜRÜ İÇİN MONTAJ TALİMATLARI

Bu Westinghouse ürününü satın aldığınız için tebrikler. Bu armatür yıllarca sorunsuz olarak hizmet verecek şekilde tasarlanmıştır. Sorularınız ve görüşleriniz için, lütfen www.westinghouselighting.eu/contact-us ve www.westinghouselighting.de/contact-us web sitelerini ziyaret edin.

NOT: Armatür ve parçalarına ait ambalajı dikkatli bir şekilde açın. Herhangi bir ambalaj malzemesini atmadan önce tüm parçaların hazır olduğundan emin olun (bkz. şekil 1).

GB NOTE: THIS FIXTURE IS SUITABLE FOR USE WITH DIMMABLE SWITCHES, SEE BELOW FOR LIST OF COMPATIBLE DIMMERS.

Brand	Model #	DIMMING RANGE
BUSCH-JAEGER	6523 U-102	10 - 100%
Kopp	8085	
SSC-LUXon	OBRIUS	
UNITEC	45059 T39.07.1	
VIRIBRIGHT	74005	
MERTEN	EMG5131-0000	

Dimmer not included. Not recommended for use with motion sensors, light sensors, timers or any other external controls.

D HINWEIS: DIESE LEUCHE IST FÜR DIE VERWENDUNG MIT DIMMERSCHALTERN GEEIGNET, EINE LISTE DER KOMPATIBLEN DIMMER BEFINDET SICH UNTEN.

Marke	Modell-Nr.	DIMMBEREICH
BUSCH-JAEGER	6523 U-102	10 - 100%
Kopp	8085	
SSC-LUXon	OBRIUS	
UNITEC	45059 T39.07.1	
VIRIBRIGHT	74005	
MERTEN	EMG5131-0000	

Dimmer nicht enthalten. Nicht empfohlen für die Verwendung mit Bewegungsmeldern, Lichtsensoren, Zeitschaltuhren oder anderen externen Steuerungen.

F REMARQUE : CE LUMINAIRE EST ADAPTÉ À UN USAGE AVEC DES INTERRUPTEURS À INTENSITÉ VARIABLE. VOIR LA LISTE SUIVANTE DES VARIATEURS COMPATIBLES.

Marque	Modèle #	PLAGE DE GRADATION
BUSCH-JAEGER	6523 U-102	10 - 100%
Kopp	8085	
SSC-LUXon	OBRIUS	
UNITEC	45059 T39.07.1	
VIRIBRIGHT	74005	
MERTEN	EMG5131-0000	

Variateur non fourni. Usage déconseillé avec les détecteur de mouvements, capteurs de lumière, minuteries ou autres commandes externes.

I NOTA: QUESTO IMPIANTO È ADATTO ALL'UTILIZZO CON INTERRUTTORI A REGOLAZIONE LUMINOSA, VEDERE LA LISTA DI INTERRUTTORI A REGOLAZIONE LUMINOSA COMPATIBILI SOTTO.

Marchio	Modello #	GAMMA DI REGOLAZIONE LUMINOSA
BUSCH-JAEGER	6523 U-102	10 - 100%
Kopp	8085	
SSC-LUXon	OBRIUS	
UNITEC	45059 T39.07.1	
VIRIBRIGHT	74005	
MERTEN	EMG5131-0000	

Dimmer non incluso. Non raccomandato per l'utilizzo con sensori di movimento, sensori luminosi, timer o altri dispositivi di controllo esterni.

NL OPMERKING: DEZE ARMATUUR IS GESCHIKT VOOR GEBRUIK MET DIMBARE SCHAKELAARS, ZIE HIERONDER VOOR EEN LIJST VAN COMPATIBELE DIMMERS.

Merk	Model #	DIMBEREIK
BUSCH-JAEGER	6523 U-102	10 - 100%
Kopp	8085	
SSC-LUXon	OBRIUS	
UNITEC	45059 T39.07.1	
VIRIBRIGHT	74005	
MERTEN	EMG5131-0000	

Dimmer niet inbegrepen. Niet aanbevolen voor gebruik met bewegingsensoren, lichtsensoren, timers of andere externe besturingseenheden.

E NOTA: ESTE ELEMENTO FIJO ES ADECUADO PARA USAR CON INTERRUPTORES REGULABLES. VEA A CONTINUACIÓN LA LISTA DE REGULADORES COMPATIBLES.

Marca	N.º de modelo	GAMA DE ATENUACIÓN
BUSCH-JAEGER	6523 U-102	10 - 100%
Kopp	8085	
SSC-LUXon	OBRIUS	
UNITEC	45059 T39.07.1	
VIRIBRIGHT	74005	
MERTEN	EMG5131-0000	

Atenuador no incluido. No recomendado para usar con sensores de movimiento, sensores de luz, temporizadores o cualquier otro elemento de control externo.

P NOTA: ESTA LUMINÁRIA É ADEQUADA PARA UTILIZAÇÃO COM INTERRUPTORES REGULADORES DE INTENSIDADE; VER ABAIXO PARA OBTER LISTA DE REGULADORES DE INTENSIDADE COMPATÍVEIS.

Marca	Modelo#	GAMA DE REGULAÇÃO DE INTENSIDADE
BUSCH-JAEGER	6523 U-102	10 - 100%
Kopp	8085	
SSC-LUXon	OBRIUS	
UNITEC	45059 T39.07.1	
VIRIBRIGHT	74005	
MERTEN	EMG5131-0000	

Regulador da intensidade luminosa não incluído. Não recomendado para utilizar com sensores de movimento, sensores de iluminação, temporizadores nem outros controlos exteriores.

N MERK: DETTE ARMATURET PASSER FOR BRUK MED BRYTERE SOM KAN DIMMES, SE LISTEN NEDENFOR MED KOMPATIBLE DIMMERE.

Marca	Modell #	REKKEVIDDE DIMMING
BUSCH-JAEGER	6523 U-102	10 - 100%
Kopp	8085	
SSC-LUXon	OBRIUS	
UNITEC	45059 T39.07.1	
VIRIBRIGHT	74005	
MERTEN	EMG5131-0000	

Dimmer følger ikke med. Anbefales ikke for bruk med bevegelsesensorer, lyssensorer, timere eller andre eksterne kontrollere.

S OBS: DENNA ÅTGÄRD GÄLLER FÖR ANVÄNDNING MED DIMMBAR BRYTARE, SEE LISTAN NERE AVKOMPATIBLA DIMRAR.

Varumärke	Modell #	DIMMING OMFÅNG
BUSCH-JAEGER	6523 U-102	10 - 100%
Kopp	8085	
SSC-LUXon	OBRIUS	
UNITEC	45059 T39.07.1	
VIRIBRIGHT	74005	
MERTEN	EMG5131-0000	

Dimmer ingår inte. Rekommenderas inte för användning med rörelsesensorer, ljussensorer, timers eller andra externa kontroller.

FIN HUOMAA: TÄMÄ LAITE SOVELTUU KÄYTETTÄVÄKSI HIMMENTIMEN KANSSA, KATSO ALLA YHTEENSOPIVAT HIMMENTIMET.

Tuotenimi	Malli #	HIMMENNYSALUE
BUSCH-JAEGER	6523 U-102	10 - 100%
Kopp	8085	
SSC-LUXon	OBRIUS	
UNITEC	45059 T39.07.1	
VIRIBRIGHT	74005	
MERTEN	EMG5131-0000	

Himmennin ei sisälly toimitukseen. Ei suositella käytettäväksi liiketunnistimien, valoanturien tai muiden ulkoisten ohjaimien avulla.

DK BEMÆRK: DETTE ARMATUR ER EGNET FOR BRUG MED LYSDÆMPERE, SE HERUNDER FOR LISTE OVER KOMPATIBLE LYSDÆMPERE.

Mærke	Model nr.	DÆMPNINGSOMFANG
BUSCH-JAEGER	6523 U-102	10 - 100%
Kopp	8085	
SSC-LUXon	OBRIUS	
UNITEC	45059 T39.07.1	
VIRIBRIGHT	74005	
MERTEN	EMG5131-0000	

Lysdæmper er ikke inkluderet. Ikke anbefalet for brug med bevægelsessensorer, lyssensorer, timere eller andre eksterne styringer.

PL UWAGA: TA LAMPĄ NADAJE SIĘ DO UŻYTKU ZE ŚCIEMNIACZAMI; PROSIMY ZAPOZNAĆ SIĘ Z PONIŻSZĄ LISTĄ KOMPATYBILNYCH ŚCIEMNIACZY.

Marka	Nr modelu	ZAKRES ŚCIEMNIANIA
BUSCH-JAEGER	6523 U-102	10 - 100%
Kopp	8085	
SSC-LUXon	OBRIUS	
UNITEC	45059 T39.07.1	
VIRIBRIGHT	74005	
MERTEN	EMG5131-0000	

Zestaw nie zawiera ściemniacza. Lampa nie jest zalecana do użytku z czujnikami ruchu, czujnikami światła, zegarami lub innymi zewnętrznymi urządzeniami sterującymi.

RUS ПРИМЕЧАНИЕ: ЭТОТ СВЕТИЛЬНИК ПРИГОДЕН ДЛЯ ИСПОЛЬЗОВАНИЯ С РЕГУЛЯТОРАМИ ЯРКОСТИ. ПЕРЕЧЕНЬ СОВМЕСТИМЫХ СВЕТОРЕГУЛЯТОРОВ СМ. НИЖЕ.

Бренд	№ модели	ДИАПАЗОН РЕГУЛИРОВАНИЯ ЯРКОСТИ
BUSCH-JAEGER	6523 U-102	10 - 100%
Копп	8085	
SSC-LUXon	OBRIUS	
UNITEC	45059 T39.07.1	
VIRIBRIGHT	74005	
MERTEN	EMG5131-0000	

Светорегулятор не входит в объем поставки. Не рекомендуется использование с датчиками движения, датчиками освещенности, таймерами или любыми другими сторонними элементами управления.

UA ПРИМІТКА: ЦЕЙ ПРИЛАД ПІДХОДИТЬ ДЛЯ ВИКОРИСТАННЯ ІЗ ВИМИКАЧАМИ З РЕГУЛЬОВАНОЮ ЯСКРАВІСТЮ, ДИВИСЬ НИЖЧЕ СПИСОК СУМІСНИХ РЕОСТАТІВ.

Торгова марка	Модель #	ДИАПАЗОН ЗАТЕМНЕННЯ
BUSCH-JAEGER	6523 U-102	10 - 100%
Копп	8085	
SSC-LUXon	OBRIUS	
UNITEC	45059 T39.07.1	
VIRIBRIGHT	74005	
MERTEN	EMG5131-0000	

Світлорегулятор не входить в обсяг поставки. Не рекомендується використовувати з датчиками руху, датчиками світла, таймерами або будь-якими іншими зовнішніми елементами управління.

EST MÄRKUS: SEE VALGUSTI SOBIB KASUTAMISEKS HÄMARDATAVATE LÜLITITEGA, ALLPOOL ON LOEND ÜHILDUVATEST HÄMARDITEST.

Kaubamärk	Mudeli nr	Häpardamisvahemik
BUSCH-JAEGER	6523 U-102	10 - 100%
Копп	8085	
SSC-LUXon	OBRIUS	
UNITEC	45059 T39.07.1	
VIRIBRIGHT	74005	
MERTEN	EMG5131-0000	

Häpardid ei kuulu komplekti. Ei ole soovitatav kasutada liikumisandurite, valgusandurite, taimerite ega muude väliste juhtseadistega.

LV PIEZĪME. ŠĪ IERĪCE IR PIEMĒROTA IZMANTOŠANAI AR GAISMMAINAS SLĒDŽIEM, TĀLĀK TEKSTĀ SKATIET SADERĪGO GAISMMAIŅU SARĀKSTU.

Zīmols	Modeļa Nr.	GAISMMAINĀS DIAPAZONS
BUSCH-JAEGER	6523 U-102	10 - 100%
Kopp	8085	
SSC-LUXon	OBRIUS	
UNITEC	45059 T39.07.1	
VIRIBRIGHT	74005	
MERTEN	EMG5131-0000	

Gaismmainis nav iekļauts. Nav ieteicams lietot ar kustību sensoriem, gaismas sensoriem, taimeriem vai citām ārējās vadības ierīcēm.

LT PASTABA: ŠĪ GAMINĪ GALIMA NAUDOTI SU ĮVAIRIAIS JUNGIKLIAIS, ŽEMIAU PATEIKTAS SUDERINAMŲ JUNGIKLIŲ SĄRAŠAS.

Prekės ženklas	Modelis #	PERJUNGIMO DIAPAZONAS
BUSCH-JAEGER	6523 U-102	10 - 100%
Kopp	8085	
SSC-LUXon	OBRIUS	
UNITEC	45059 T39.07.1	
VIRIBRIGHT	74005	
MERTEN	EMG5131-0000	

Šviesos temdytuvas nepridētas. Nerekomenduojuama naudoti kartu su judėjimo jutikliais, šviesos jutikliais, laikmačiais ar kitais išoriniais valdikliais.

SK POZNÁMKA: TOTO SVIETIDLO JE VHODNÉ NA POUŽITIE SO STMIEVAČÍMI SPÍNAČMI, VIĎ NIŽŠIE PRE ZOZNAM KOMPATIBILNÝCH STMIEVAČOV.

Značka	Model #	ROZSAH STLMENIA
BUSCH-JAEGER	6523 U-102	10 - 100%
Kopp	8085	
SSC-LUXon	OBRIUS	
UNITEC	45059 T39.07.1	
VIRIBRIGHT	74005	
MERTEN	EMG5131-0000	

Tlmič svetla nie je súčasťou. Neodporúča sa na použitie so snímačmi pohybu, snímačmi svetla, časovačmi ani inými externými riadiacimi prvkami.

CZ POZNÁMKA: TOTO ZAŘÍZENÍ JE VHODNÉ PRO POUŽITÍ SE STMÍVATELNÝMI SPÍNAČI, VIZ NÍŽE SEZNAM KOMPATIBILNÍCH STMÍVAČŮ.

Značka	Model #	ROZSAH STMÍVÁNÍ
BUSCH-JAEGER	6523 U-102	10 - 100%
Kopp	8085	
SSC-LUXon	OBRIUS	
UNITEC	45059 T39.07.1	
VIRIBRIGHT	74005	
MERTEN	EMG5131-0000	

Stmívač není součástí obsahu dodávky. Nedoporučuje se používat s pohybovými senzory, světelnými senzory, časovači nebo jinými externími ovládacími prvky.

SLO OPOMBA: TO SVETILKA JE PRIMERNA ZA UPORABO Z ZATEMNITVENIMI STIKALI; SPODAJ JE SEZNAM ZDRUŽLJIVIH ZATEMNITVENIH STIKAL.

Znamka	Št. modela	RAZPON ZATEMNITVE
BUSCH-JAEGER	6523 U-102	10 - 100%
Kopp	8085	
SSC-LUXon	OBRIUS	
UNITEC	45059 T39.07.1	
VIRIBRIGHT	74005	
MERTEN	EMG5131-0000	

Zatemnilnik ni priložen. Ni priporočeno za uporabo s senzori gibanja, svetlobnimi senzori, časovniki ali drugimi zunanji upravljalnimi napravami.

HR NAPOMENA: OVO RAŠVJETNO TIJELO PRIKLADNO JE ZA UPOTREBU UZ PRIGUŠNE PREKIDAČE, U NASTAVKU POTRAŽITE POPIS KOMPATIBILNIH PRIGUŠIVAČA.

Marka	Br. modela	RASPON PRIGUŠIVANJA
BUSCH-JAEGER	6523 U-102	10 - 100%
Kopp	8085	
SSC-LUXon	OBRIUS	
UNITEC	45059 T39.07.1	
VIRIBRIGHT	74005	
MERTEN	EMG5131-0000	

Prigušivač nije uključen. Nije preporučljivo za upotrebu uz senzore pokreta, svjetlosne senzore, vremenske prekidače ili bilo kakve vanjske upravljačke elemente.

H MEGJEGYZÉS: EZ A RÖGZÍTŐELEM ALKALMAS FÉNYSZABÁLYOZÓ-KAPCSOLOKKAL TÖRTÉNŐ HASZNÁLATRA, AZ ALÁBBI LISTA TARTALMAZZA A KOMPATIBILIS FÉNYSZABÁLYOZÓKAT.

Márkanév	Típuszám	FÉNYERŐSSÉG TARTOMÁNY
BUSCH-JAEGER	6523 U-102	10 - 100%
Kopp	8085	
SSC-LUXon	OBRIUS	
UNITEC	45059 T39.07.1	
VIRIBRIGHT	74005	
MERTEN	EMG5131-0000	

Fényerő-szabályozó nem tartozék. Nem javasoljuk használatát mozgásérzékelőkkel, fényérzékelőkkel, időkapcsolókkal vagy más külső szabályozó elemekkel.

BG ЗАБЕЛЕЖКА: ТОВА ОСВЕТИТЕЛНО ТЯЛО Е ПОДХОДЯЩО ЗА УПОТРЕБА С КЛЮЧОВЕ ЗА РЕГУЛИРАНЕ НА ОСВЕТЛЕНИЕТО. ПО-ДОЛУ ИМА СПИСЪК НА СЪВМЕСТИМИ РЕГУЛАТОРИ НА ОСВЕТЛЕНИЕТО.

Марка	Модел №	ДИАПАЗОН НА РЕГУЛИРАНЕ НА ОСВЕТЛЕНИЕТО
BUSCH-JAEGER	6523 U-102	10 - 100%
Kopp	8085	
SSC-LUXon	OBRIUS	
UNITEC	45059 T39.07.1	
VIRIBRIGHT	74005	
MERTEN	EMG5131-0000	

Не е включен регулатор на силата на светлината. Не се препоръчва за употреба със сензори на движение, сензори на светлина, таймери или всякакви други външни средства за управление.

RO NOTĂ: ACEST CORP DE ILUMINAT ESTE ADECVAT PENTRU UTILIZARE CU COMUTATOARE CU VARIATOR, VEZI MAI JOS LISTA CU VARIATOARE COMPATIBILE.

Marca	Modelul #	DOMENIUL DE REGLARE A LUMINOZITĂȚII
BUSCH-JAEGER	6523 U-102	10 - 100%
Kopp	8085	
SSC-LUXon	OBRIUS	
UNITEC	45059 T39.07.1	
VIRIBRIGHT	74005	
MERTEN	EMG5131-0000	

Reostatul nu este inclus. Nu se recomandă pentru utilizarea cu senzori de mișcare, senzori de luminozitate, temporizatoare sau alte dispozitive de comandă externe.

GR ΣΗΜΕΙΩΣΗ: ΤΟ ΦΩΤΙΣΤΙΚΟ ΑΥΤΟ ΕΙΝΑΙ ΚΑΤΑΛΛΗΛΟ ΓΙΑ ΧΡΗΣΗ ΜΕ ΔΙΑΚΟΠΤΕΣ ΜΕ ΡΥΘΜΙΣΗ ΕΝΤΑΣΗΣ. ΠΑΡΑΚΑΤΩ ΘΑ ΒΡΕΙΤΕ ΜΙΑ ΛΙΣΤΑ ΜΕ ΣΥΜΒΑΤΟΥΣ ΡΥΘΜΙΣΤΕΣ ΦΩΤΙΣΜΟΥ.

Μάρκα	Μοντέλο #	ΕΥΡΟΣ ΡΥΘΜΙΣΗΣ
BUSCH-JAEGER	6523 U-102	10 - 100%
Kopp	8085	
SSC-LUXon	OBRIUS	
UNITEC	45059 T39.07.1	
VIRIBRIGHT	74005	
MERTEN	EMG5131-0000	

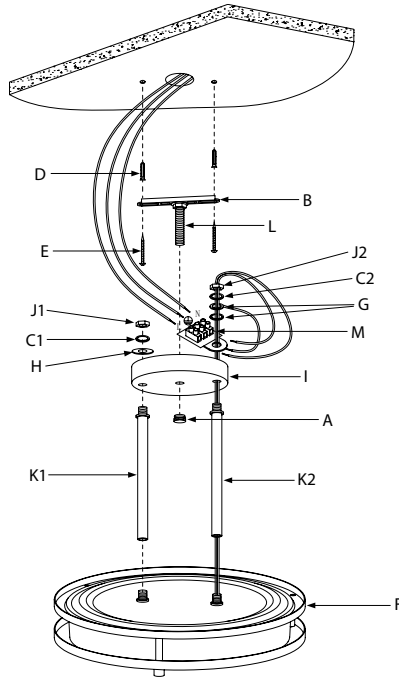
Ο ρεοστάτης φωτισμού δεν συμπεριλαμβάνεται. Δεν συνιστάται για χρήση με αισθητήρες κίνησης, αισθητήρες φωτός, χρονοδιακόπτες ή άλλα εξωτερικά στοιχεία ελέγχου.

TR NOT: BU ARMATÜR KISILABİLİR ANAHTARLARLA KULLANILABİLİR. UYUMLU KISILABİLİR ANAHTARLARIN LİSTESİ İÇİN AŞAĞIYA BAKIN.

Marka	Model #	KISMA ARALIĞI
BUSCH-JAEGER	6523 U-102	10 - 100%
Kopp	8085	
SSC-LUXon	OBRIUS	
UNITEC	45059 T39.07.1	
VIRIBRIGHT	74005	
MERTEN	EMG5131-0000	

Dimmer ürüne dahil değildir. Hareket sensörleri, ışık sensörleri, zamanlayıcılar veya diğer harici kumanda cihazları ile kullanılması önerilmez.

FIGURE 1.



GB MOUNTING AND WIRING INSTRUCTIONS

NOTE: Line art shown may not exactly match the fixture enclosed. However, the installation instructions do apply to this fixture.

The light source contained in this luminaire shall only be replaced by the manufacturer or his service agent or a similar qualified person.

1. Turn off power at circuit box to avoid possible electric shock.
2. Place mounting bar (B) flush against ceiling at desired mounting location. Using side holes as a guide, mark where pilot holes are to be drilled.
3. Inset two plastic anchors (D) into the pilot holes (for drywall ceiling).
4. Align outside mounting bar holes with plastic anchors (D) (if applicable). Secure mounting bar (B) into place using wood screws (E).
5. Secure fixture rod (K1) onto fixture cage (F), thread the lead wire into the fixture rod (K2), then secure the fixture rod (K2) onto fixture cage (F).
6. Thread the fixture rod (K1) into the hole on canopy (I), secure fixture rod (K1) with flat washer (H), star washer (C1) and hex nut (J1), then secure fixture rod (K2) with terminal block, star washer (C2), washer with grounding wire (G), star washer (C2) and hex nut (J2).
7. Make an electrical connection by loosening the terminal screws on the terminal block (M) and inserting the live, neutral and ground terminals.
8. Tighten terminal screws. Make sure there are no stray wires.
9. Raise canopy (I) to ceiling allowing mounting nipple (L) to protrude through opening in canopy (I) (see fig. 1).
10. Secure canopy (I) into place with cap nut (A).
11. Turn power back on at circuit box.

D MONTAGE - UND VERKABELUNGSANLEITUNG

HINWEIS: Die abgebildeten Skizzen stimmen möglicherweise nicht exakt mit der beiliegenden Leuchte überein. Die Installationshinweise gelten jedoch für diese Leuchte.

Die in dieser Leuchte enthaltene Lichtquelle darf nur durch den Hersteller oder dessen Kundendienst oder eine ähnliche qualifizierte Person ersetzt werden.

1. Die Stromversorgung am Sicherungskasten ausschalten, um einen möglichen Stromschlag zu vermeiden.
2. Die Montageschiene (B) bündig an der Decke am gewünschten Einbauort platzieren. Dabei die außen liegenden Befestigungslöcher als Orientierung verwenden und Markierungen anbringen, wo die Vorbohrungen erfolgen sollen.
3. Zwei Kunststoffdübel (D) in die Vorbohrungen (bei Trockenbaudecke) einsetzen.
4. Die außen liegenden Befestigungslöcher an den Kunststoffdübeln (D) ausrichten (falls verwendet). Die Montageschiene (B) mit Holzschrauben (E) befestigen.
5. Die Befestigungsstange (K1) am Leuchtenkäfig (F) befestigen, den Zuleitungsdraht in die Befestigungsstange (K2) einfädeln und dann die Befestigungsstange (K2) am Leuchtenkäfig (F) befestigen.
6. Die Befestigungsstange (K1) in die Bohrung an der Haube (I) einschrauben, die Befestigungsstange (K1) mit Unterlegscheibe (H), Sternscheibe (C1) und Sechskantmutter (J1) sichern, dann die Befestigungsstange (K2) mit Klemmleiste, Sternscheibe (C2), Scheibe (G) mit Erdungsdraht, Sternscheibe (C2) und Sechskantmutter (J2) sichern.
7. Den elektrischen Anschluss durch Lösen der Klemmschrauben an der Lüsterklemme (M) herstellen und dazu den stromführenden Draht, den Neutralleiter und den Erdungsleiter einführen.
8. Die Schrauben der Lüsterklemme festziehen. Stellen Sie sicher, dass keine losen Drähte vorhanden sind.
9. Die Haube (I) an die Decke heben, wobei der Montagenippel (L) durch die Öffnung in der Haube (I) ragt (siehe Abb. 1).
10. Die Haube (I) mit der Überwurfmutter (A) sichern.
11. Die Stromversorgung am Sicherungskasten wieder einschalten.

F INSTRUCTIONS DE MONTAGE ET DE CÂBLAGE

REMARQUE : L'aspect extérieur du dispositif sur l'illustration peut varier légèrement du dispositif fourni. Néanmoins, les instructions d'installation s'appliquent à ce luminaire.

La source lumineuse contenue dans ce luminaire doit uniquement être remplacée par le fabricant ou son agent d'entretien, voire une personne bénéficiant d'une qualification similaire.

1. Mettez hors tension au niveau du boîtier de circuit afin d'éviter toute décharge électrique.
2. Positionnez la barre de montage (B) à ras contre le plafond à l'emplacement de montage souhaité. En utilisant les orifices extérieurs de la barre de montage comme guides, marquez l'endroit où les orifices de guidage doivent être percés.
3. Insérez deux chevilles en plastique (D) dans les orifices de guidage (pour un plafond en placo).
4. Alignez les orifices extérieurs de la barre de montage avec les chevilles en plastique (D) (si applicable). Fixez la barre de montage (B) en place avec des vis à bois (E).
5. Fixez la tige de luminaire (K1) sur la grille du luminaire (F), acheminez le fil électrique dans la tige de luminaire (K2) puis fixez la tige de luminaire (K2) sur la grille de luminaire (F).
6. Filetez la tige de luminaire (K1) dans l'orifice sur la coupole (I), fixez la tige de luminaire (K1) avec une rondelle plate (H), une rondelle étoile (C1) et un écrou hex (J1) puis fixez la tige de luminaire (K2) avec le bornier en employant une rondelle étoile (C2), une rondelle (G) avec fil de terre, une rondelle étoile (C2) et un écrou hex (J2).
7. Effectuez une connexion électrique en desserrant les vis de borne du bornier (M) et en raccordant les bornes de tension, neutre et de terre.
8. Serrez les vis des bornes. Assurez-vous que les fils sont bien en place.
9. Levez la coupole (I) au plafond pour faire dépasser l'embout de montage (L) par l'ouverture dans la coupole (I) (voir fig. 1).
10. Fixez la coupole (I) à l'aide de l'écrou borgne (A).
11. Remettez sous tension au niveau du boîtier de circuit.

I ISTRUZIONI DI MONTAGGIO E CABLAGGIO

NOTA: Il motivo rigato mostrato potrebbe non corrispondere esattamente all'impianto presente. Tuttavia le istruzioni di installazione valgono anche per questo impianto.

La sorgente luminosa contenuta in questo apparecchio d'illuminazione può essere sostituita solo dal produttore o da un suo agente di assistenza o da una persona con qualifica analoga.

1. Spegnerne la corrente nel pannello elettrico per evitare possibili scosse elettriche.
2. Posizionare la barra di montaggio (B) a filo con il soffitto nel punto di montaggio desiderato. Utilizzando i fori esterni sulla barra di montaggio come guide, contrassegnare i punti in cui vanno praticati i fori pilota.
3. Inserire due ancore in plastica (D) nei fori pilota (per soffitti in cartongesso).
4. Allineare i fori esterni sulla barra di montaggio con le ancore di plastica (D) (se presenti).
5. Montaggio sicuro della barra (B) usando le viti da legno (E).
6. Assicurare l'asta dell'apparecchiatura (K1) sulla gabbia dell'apparecchiatura (F), infilare il conduttore elettrico nell'asta dell'apparecchiatura (K2) e fissare quindi l'asta dell'apparecchiatura (K2) alla gabbia dell'apparecchiatura (F).
6. Infilare l'asta dell'apparecchiatura (K1) nel foro sulla calotta (I), assicurare l'asta dell'apparecchiatura (K1) con la rondella piatta (H), la rondella a stella (C1) e il dado esagonale (J1), assicurare quindi l'asta dell'apparecchiatura (K2) con il blocco terminale, la rondella a stella (C2), la rondella (G) con filo di messa a terra, la rondella a stella (C2) e il dado esagonale (J2).
7. Creare un collegamento elettrico allentando le viti terminali dal blocco terminale (M) e inserire il terminale a rete, il terminale neutro e il terminale di rete.
8. Stringere le viti terminali. Assicurarsi che non ci siano fili sparsi.
9. Sollevare la calotta (I) verso il soffitto consentendo al nippolo di montaggio (L) di sporgere attraverso l'apertura della calotta (I) (vedere fig. 1).
10. Assicurare la calotta (I) in posizione con il tappo a vite (A).
11. Die Stromversorgung am Sicherungskasten wieder einschalten.

NL MONTAGE - EN BEDRADINGSINSTRUCTIES

OPMERKING: De getoonde lijntekeningen komen mogelijk niet exact overeen met de ingesloten armatuur. De installatie-instructies zijn echter wel van toepassing op deze armatuur.

De lichtbron opgenomen in deze armatuur mag alleen vervangen worden door de fabrikant, zijn servicevertegenwoordiger of een vergelijkbaar gekwalificeerd persoon.

1. Schakel de stroom uit bij de schakelkast om mogelijk elektrische schokken te voorkomen.
2. Plaats de montagegastang (B) vlak tegen het plafond op de gewenste montagelocatie. Met de gaten van de montagegastang als geleider kunt u markeren waar de gaten geboord moeten worden.
3. Steek twee kunststof ankers (D) in de boorgaten (voor gipsplaten plafond).
4. Lijn de buitenste gaten van de montagegastang uit met de kunststof ankers (D) (indien van toepassing). Bevestig de montagegastang (B) op zijn plaats vast met houtschroeven (E).
5. Bevestig de armatuurkast (K1) op de armatuurkooi (F), schuif de invoerkabel door de armatuurkast (K2), bevestig vervolgens de armatuurkast (K2) op de armatuurkooi (F).
6. Schroef de armatuurkast (K1) in de opening op de overkapping (I), bevestig armatuurkast (K1) met een platte ring (H), een tandborgring (C1) en een zeskantmoer (J1), bevestig vervolgens de armatuurkast (K2) met een aansluitklem, een tandborgring (C2), een ring (G) met aardingskabel, tandborgring (C2) en zeskantmoer (J2).
7. Maak een elektrische aansluiting door de klemmenblok los te draaien (M) en de onder spanning staande, neutrale en geaarde aansluitingen in te steken.
8. Draai de klemmschroeven vast. Zorg ervoor dat er geen losse draden zijn.
9. Til de overkapping (I) tot aan het plafond zodat de montagenippel (L) uitsteekt door de opening in de overkapping (I) (zie fig. 1).
10. Bevestig de overkapping (I) op zijn plaats met een dopmoer (A).
11. Schakel de stroom weer in bij de schakelkast.

E INSTRUCCIONES DE MONTAJE Y CABLEADO

NOTA: El arte de líneas que se muestra puede no concordar de manera exacta con el equipo incluido. Sin embargo, las instrucciones de instalación se aplican para este equipo.

Solo el fabricante o su agente de servicio o una persona calificada similar, puede sustituir la fuente de luz contenida en esta luminaria.

1. Desconecte la corriente en la caja de circuitos para evitar posibles descargas eléctricas.
2. Coloque la barra de montaje (B) al ras con el techo en la ubicación de montaje deseado. Mediante los agujeros de la barra de montaje exteriores como guía, marque donde se perforarán los orificios piloto.
3. Coloque dos anclas de plástico (D) en los orificios piloto (para techos de tablarroca).
4. Alinee los orificios de la barra de montaje exteriores con las anclas de plástico (D) (si se aplica). Asegure la barra de montaje (B) en su lugar usando tornillos para madera (E).
5. Asegure la varilla del aplique (K1) en la caja (F), enrosque el cable en la varilla del aplique (K2), luego asegure la varilla del aplique (K2) en la jaula (F).
6. Enrosque la varilla del aplique (K1) en el orificio del dosel (I), fije la varilla del aplique (K1) con la arandela plana (H), la arandela de estrella (C1) y la tuerca hexagonal (J1), luego asegure la varilla del aplique (K2) con el bloque terminal, arandela de estrella (C2), arandela (G) con cable de conexión a tierra, arandela de estrella (C2) y tuerca hexagonal (J2).
7. Haga una conexión eléctrica aflojando los tornillos de la terminal en el bloque de terminal (M) inserte las terminales vivo, neutral y tierra.
8. Apriete los tornillos de la terminal. Asegúrese de que no haya cables sueltos.
9. Levante el dosel (I) hacia el techo, permitiendo que la boquilla de montaje (L) sobresalga a través de la abertura en la dosel (I) (véase fig. 1).
10. Fije el dosel (I) en su lugar con la tuerca ciega (A).
11. Vuelva a encenderlo en la caja de circuitos.

P INSTRUÇÕES DE MONTAGEM E DE CABLAGEM

NOTA: A arte mostrada pode não corresponder exatamente à luminária fornecida. Porém, as instruções de instalação aplicam-se a esta luminária de igual modo.

A fonte de luz incluída nesta luminária pode apenas ser substituída pelo fabricante, por um seu representante ou pessoa qualificada semelhante.

1. Desligue a energia na caixa do circuito para evitar possíveis choques elétricos.
2. Coloque a barra de montagem (B) no local desejado do teto. Utilizando os orifícios da barra de montagem exterior como guia, marque o local onde os orifícios piloto devem ser perfurados.
3. Insira duas âncoras de plástico (D) nos orifícios piloto (para tetos de gesso cartonado).
4. Alinhe os orifícios exteriores da barra de montagem com as âncoras de plástico (D) (quando aplicável). Fixe a barra de montagem (B) na posição, utilizando os parafusos de madeira (E).
5. Prenda a haste da luminária (K1) na rede decorativa (F2) e enfie o cabo principal na haste da luminária (K2) e fixe a haste da luminária (K2) à rede decorativa (F).
6. Introduza a haste da luminária (K1) no orifício da cobertura (I), fixe a haste da luminária (K1) com a arruela plana (H), arruela em estrela (C1) e porca sextavada (J1). Em seguida, fixe a haste da luminária (K2) com o bloco de terminais, arruela em estrela (C2), arruela (G) com fio terra, arruela em estrela (C2) e porca sextavada (J2).
7. Estabeleça uma ligação elétrica ao soltar os parafusos terminais no bloco terminal (M) e ao introduzir os terminais de fase, neutro e terra.
8. Aperte os parafusos terminais. Certifique-se de que não há nenhum fio perdido.
9. Erga a cobertura (I) até ao teto, permitindo que o bocal de montagem (L) sobressaia pela abertura da cobertura (I) (ver fig. 1).
10. Fixe a cobertura (I) usando a porca terminal (A).
11. Volte a ligar a potência na caixa de circuito.

N MONTERING OG TILKOBLING

MERK: Tegningene som vises kan avvike fra lampen i pakningen. Men selve monteringsanvisningen gjelder for denne lampen.

Lyskilden i denne lysarmaturen skal kun skiftes ut av produsenten eller dennes serviceverksted, eller en tilsvarende kvalifisert person.

1. Slå av strømmen på kretsboxen for å unngå elektrisk strømstøt.
2. Legg festeplaten (B) mot taket der lampen skal sitte. Bruk utvendige festeplatehull som en guide og marker hvor du skal bore hull.
3. Sett to pluggene (D) i hullene (for gipsplatetak).
4. Plasser de ytterste hullene på festeplaten over pluggene (D) (hvis relevant). Sikre festeplaten (B) med treskruer (E).
5. Fest stangen (K1) på lysarmaturhuset (F), før ledningen inn i stangen (K2) og deretter festes stangen (K2) på lysarmaturhuset (F).
6. Før stangen (K1) inn i hullet på baldakinen (I), fest stangen (K1) med planskive (H), stjerneskiye (C1) og sekskantmutter (J1), deretter festes stangen (K2) med rekkeklemme, stjerneskiye (C2), skive (G) med jordledning, stjerneskiye (C2) og sekskantmutter (J2).
7. Koble til strømmen ved å løsne skurene i klemmeblokken og (M) og sett inn pluss-, nøytral - og jordingslederne.
8. Stram skruene på klemmeblokken. Forviss deg om at det ikke er noen løse ledningsender.
9. Løft baldakinen (I) opp mot taket, slik at nippelen (L) stikker ut gjennom hullet i baldakinen (I) (se fig. 1).
10. Fest baldakinen (I) med hettemutter (A).
11. Slå på strømmen igjen på kretsboxen.

S MONTERINGS - OCH KOPPLINGSANVISNING

OBS: Linjebild som vises kan ikke exakt matcha bifogade anordningen. Installationsanvisningarna gäller dock för denna armatur.

Ljuskällan i denna armatur ska endast ersättas av tillverkaren eller hans servicetekniker eller en liknande kvalificerad person.

1. Stäng av strømmen i kretslocket för att undvika eventuell elektrisk stöt.
2. Placera monteringsstangen (B) på taket mot önskat monteringsplats. Använder sig av utvändigt monterade barhåll som en guide, markera var pihåll ska borras
3. Sätt in två plastankar (D) i pilothålen (för gipsplans tak).
4. Rikta ut hålen på utsidan med plastankar (D) (om tillämpligt). Säkra monteringsstangen (B) på plats med träskruvar (E).
5. Säkra fastspänningsstangen (K1) på fixturburet (F), dra ledningstråden i fixturstängan (K2) och säkra fixturstängan (K2) på fixturburet (F).
6. Fäst armaturstängan (K1) i hålet på höljet (I), säkra fasthållarstängan (K1) med platt bricka (H), stjärnbricka (C1) och hexmutter (J1) block, stjärnbricka (C2), bricka (G) med jordningstråd, stjärnbricka (C2) och hexmutter (J2).
7. Gör en elektrisk anslutning genom att lossa terminalskruvarna på plinten (M) och sätt in nya, neutrala och jordade terminaler.
8. Dra åt skruvarna. Se till att det inte finns några trådlösa ledningar.
9. Lyft kapseln (I) till taket så att monteringsnippeln (L) sticker ut genom öppningen i kapseln (I) (se bild 1).
10. Säkra kapsylen (I) på plats med lockmuttern (A).
11. Slå på strømmen igen på kretskortet.

FIN ASENNUS - JA JOHDOTUSOHJEET

HUOMAA: Piirros ei välttämättä vastaa tarkalleen toimitettua valaisinta. Siitä huolimatta asennusohjeet pätevät myös tälle valaisimelle.

Tähän valaisimeen sisältyvän lampun saa asentaa vain valmistaja tai valmistajan huoltoedustaja tai vastaavasti koulutettu henkilö.

1. Kytke virta pois päältä kytkentäkaapissa estääksesi mahdolliset sähköiskut.
2. Aseta kiinnityskisko (B) tasaisesti kattoon haluttuun kiinnityspaikkaan. Käyttämällä ulkopuolisen kiinnityskiskon reikiä apuna merkitse ohjausreikien porauskohdat.
3. Aseta kaksi muovitulppaa (D) ohjausreikiin (levykaton tapauksessa).
4. Sovita muovitulpat (D) ulkopuolisen kiinnityskiskon reikiin (jos niitä käytetään). Kiinnitä kiinnityskisko (B) paikalleen puuruuveja (E) käyttämällä.
5. Kiinnitä asennuskisko (K1) kiinnityskehikkoon (F), pujota syöttöjohto kiinnitystankoon (K2), kiinnitä sen jälkeen kiinnitystanko (K2) kiinnityskehikkoon (F).
6. Vie kiinnitystanko (K1) kuvun (I) reikään ja kiinnitä kiinnitystanko (K1) käyttäen tasaista aluslevyä (H), tähtialuslevyä (C1) ja kuusiomutteria (J1), kiinnitä sen jälkeen kiinnitystanko (K2), ja kytkentärima tähtialuslevyn (C2), aluslevyn (G) ja samalla maadoitusjohdon, tähtialuslevyn (C2) ja kuusiomutterin (J2) kanssa.
7. Luo sähköliitäntä löysäämällä liitinruuvit kytkentärimassa (M) ja kytkemällä jännitteellinen, nolla - ja maadoitusliittimet.
8. Ruuvaa liitinruuvit kiinni. Varmista, ettei jää ulkonevia johtimien päitä.
9. Nosta kupu (I) kattoon niin, että asennusnipa (L) työntyy kuvun (I) aukon läpi (katso kuva 1).
10. Kiinnitä kupu (I) paikalleen kupumutterilla (A).
11. Kytke virta takaisin päälle kytkinkaapissa.

DK INSTRUKTIONER TIL MONTERING OG LEDNINGSFØRING

BEMÆRK: Illustrationerne matcher muligvis ikke det vedlagte armatur helt. Instruktionerne til installationen er dog gældende for dette armatur.

Lyskilden i dette belysningsarmatur må kun udskiftes af producenten eller dennes serviceagent eller en lignende kvalificeret person.

1. Sluk afbryderen for at undgå elektrisk stød.
2. Anbring monteringsbjælken (B) retlinet mod loftet på det ønskede monteringspunkt. Brug udendørs monteringsbjælke som guide, og afmærk stedet, hvor hullerne skal bores.
3. Indsæt to plastikforankringer (D) i styrehullerne (for lofter af tør mur).
4. Tilpas de udvendige huller på monteringsbjælken med plastikforankringerne (D) (hvis relevant). Fastgør monteringsbjælken (B) på plads ved hjælp af træskruerne (E).
5. Fastgør armaturstangen (K1) på armaturholderen (F), før ledningen ind i armaturstangen (K2), og fastgør derefter armaturstangen (K2) på armaturholderen (F).
6. Før armaturstangen (K1) ind i hullet på kappen (I), fastgør armaturstangen (K1) med underlagsskiven (H), stjerneskiven (C1) og sekskantmøtrikken (J1), og fastgør derefter armaturstangen (K2) med klemlisten, stjerneskiven (C2), skiven (G) med jordledning, stjerneskiven (C2) og sekskantmøtrikken (J2).
7. Opret en elektrisk forbindelse ved at løsne klemmeskruerne på klemlisten (M) og tilslutte de strømførende, neutrale og jordforbindelsesledere.
8. Stram klemmeskruerne. Sørg for at ingen ledninger stikker ud.
9. Løft kappen (I) op til loftet, og lad monteringsniplen (L) rage ud gennem åbningen i kappen (I) (se fig. 1).
10. Fastgør kappen (I) og sæt den på plads med topmøtrikken (A).
11. Tænd på kontakten igen.

PL INSTRUKCJE MONTAŻU I PODŁĄCZANIA PRZEWODÓW

UWAGA: Przedstawiony rysunek może nie być dokładnym odzwierciedleniem dołączonej lampy. Instrukcja instalacji obowiązuje jednak dla tej lampy.

Źródło światła znajdujące się w tej oprawie może zostać wymienione jedynie przez producenta, jego punkt serwisowy lub podobną osobę wykwalifikowaną.

1. Wyłączyć zasilanie na skrzynce z obwodami, aby nie dopuścić do porażenia prądem elektrycznym.
2. Umieścić drążek montażowy (B) równo przy suficie w wybranej pozycji montażowej. Używając zewnętrznych otworów drążka montażowego zaznaczyć miejsca wiercenia otworów naprowadzających.
3. Włożyć dwie kotwy plastikowe (D) w otwory naprowadzające (w suficie z płyt gipsowo - kartonowych).
4. Wyrównać zewnętrzne otwory drążka montażowego z kotwami plastikowymi (D) (jeżeli są). Zabezpieczyć drążek montażowy (B) przy użyciu śrub do drewna (E).
5. Zamocować pręt lampy (K1) do klatki lampy (F), włożyć przewód do pręta lampy (K2), a następnie zamocować pręt lampy (K2) w klatce (F).
6. Umieścić pręt lampy (K1) w otworze czaszy (I), zabezpieczyć pręt lampy (K1) płaską podkładką (H), tarczką zabezpieczającą (C1) i nakrętkę sześciokątną (J1), następnie zamocować pręt lampy (K2) za pomocą zacisku, tarczki zabezpieczającej (C2), podkładki (G) z przewodem uziemiającym, tarczką zabezpieczającą (C2) i nakrętką sześciokątną (J2).
7. Wykonać połączenie elektryczne przez odkręcenie śrub zacisku na bloku zacisków (M) i włożyć zaciski pod napięciem, neutralne i uziemienia.
8. Dokręcić śruby zaciskowe. Upewnić się, że nie pozostały żadne przewody.
9. Podnieść czaszę (I) do sufitu tak, aby złączka montażowa (L) wystawała przez otwór w czaszy (I) (patrz rys. 1).
10. Zamocować czaszę (I) za pomocą nakrętki kapturkowej (A).
11. Włączyć z powrotem zasilanie na skrzynce z obwodami.

RUS РУКОВОДСТВО ПО УСТАНОВКЕ И ПОДКЛЮЧЕНИЮ

ПРИМЕЧАНИЕ: Изображения на рисунках могут не отображать в точности внешний вид приобретенного вами светильника. Однако инструкции по установке применяются к данному светильнику.

Осуществлять замену источника света, использующегося в данном светильнике, может только производитель, его агент по обслуживанию или другое уполномоченное лицо.

1. Во избежание поражения электрическим током отключите питание на электрощитке.
2. Установить монтажную планку (B) вровень с потолком в месте, где нужно установить светильник. Используя внешние отверстия монтажной планки в качестве ориентира, отметить необходимое расположение посадочных отверстий для высверливания.
3. Вставить в посадочные отверстия два пластиковых дюбеля (D) (для гипсокартонного потолка).
4. Выровнять внешние отверстия монтажной планки с пластиковыми дюбелями (D) (если необходимо). Закрепить монтажную планку (B) в месте установки с помощью деревянных винтов (E).
5. Закрепить стержень светильника (K1) на решетке светильника (F), продеть провод питания в стержень светильника (K2), затем закрепить стержень светильника (K2) на решетке светильника (F).
6. Вставить стержень светильника (K1) в отверстие в потолочной чаше (I), закрепить стержень светильника (K1) с помощью плоской шайбы (H), шайбы-звездочки (C1) и шестигранной гайки (J1), затем закрепить стержень светильника (K2) с клеммной колодкой с помощью шайбы-звездочки (C2), шайбы (G) с проводом заземления, шайбы-звездочки (C2) и шестигранной гайки (J2).
7. Выполнить электрическое соединение, ослабив винты клеммной колодки (M) и вставив в клеммы проводники фазы, нейтрали и заземления.
8. Затянуть винты клеммной колодки. Проверить, все ли провода подключены.
9. Поднять потолочную чашу (I) к потолку, продев монтажный ниппель (L) сквозь отверстие в потолочной чаше (I) (см. рис. 1).
10. Закрепить потолочную чашу (I) в этом положении с помощью колпачковой гайки (A).
11. Включить питание на электрощитке.

UA ВКАЗІВКИ ЩОДО ВСТАНОВЛЕННЯ І ПІДКЛЮЧЕННЯ

ПРИМІТКА: Зображення на рисунках може не збігатися із виглядом придбаного світильника. Однак інструкції по установці підходять для даного світильника.

Здійснювати заміну джерела світла, що використовується в цьому світильнику, може тільки виробник, його агент з обслуговування або інша уповноважена особа.

1. Вимкніть живлення на розподільній коробці, щоб уникнути ураження електричним струмом.
2. Розмістіть монтажну планку (B) впритул до стелі у місці, де ви бажаєте встановити світильник. Використовуючи зовнішні отвори монтажної планки в якості орієнтира, відзначте, де повинні бути просвердлені напрямні отвори.
3. Вставте два пластмасових дюбеля (D) в напрямні отвори (для гіпсокартонної стелі).
4. Сумістіть зовнішні отвори монтажної планки з пластмасовими дюбелями (D) (при наявності). Закріпіть монтажну планку (B) на місці за допомогою шурупів (E).
5. Закріпіть стержень світильника (K1) на решітці світильника (F), протягнути дрот живлення в стержень світильника (K2), потім закріпіть стержень світильника (K2) на решітці світильника (F).
6. Вставити стержень світильника (K1) в отвір в стельовій чаші (I), закріпити стержень світильника (K1) за допомогою плоскої шайби (H), шайби-зірочки (C1) та шестигранної гайки (J1), потім закріпити стержень світильника (K2) з клемною колодкою за допомогою шайби-зірочки (C2), шайби (G) з дротом заземлення, шайби-зірочки (C2) та шестигранною гайки (J2).
7. Створіть електричне з'єднання, послабивши з'єднувальні гвинти на клемній панелі (M) і вставивши клеми під напругою, нейтральні та заземлювальні.
8. Затягніть гвинти клемної панелі. Переконайтесь, що всі дроти підключено.
9. Підняти стельову чашу (I) до стелі, протягнувши монтажний ніпель (L) крізь отвір в стельовій чаші (I) (див. мал. 1).
10. Закріпити стельову чашу (I) в цьому положенні за допомогою ковпачкової гайки (A).
11. Подайте електричне живлення на розподільній коробці.

EST PAIGALDUS- JA KAABELDUSJUHISED

MÄRKUS: Pildil näidatud mudel ei pruugi täpselt ühilduda karbis oleva valgustiga. Kuid paigaldamisjuhised kehtivad selle seadme kohta.

Selle valgusti valgusallikat võib vahetada ainult tootja või tema hooldusagent või sarnane kvalifitseeritud isik.

1. Võimalike elektrilöövide vältimiseks lülitage toide kaitsmekapist välja.
2. Asetage paigalduslatt (B) otse vastu lage, soovitud kinnituskohta. Kasutades paigaldusleti väliseid auke juhikuna, märkige juhtaukude puurimise kohta.
3. Sisestage kaks plastikankrut (D) juhtaukudesse (kipsplaadist lae puhul).
4. Joondate paigalduslati välised augud plastikankrutega (D) (kui on olemas). Kinnitage paigalduslatt (B) oma kohale, kasutades puidukruvisid (E).
5. Kinnitage kinnitusvarras (K1) kinnituspuuri (F) külge, lükkige juhe kinnitusvardasse (K2), seejärel kinnitage kinnitusvarras (K2) kinnituspuuri (F) külge.
6. Lükkige kinnitusvarras (K1) kuplis (I) olevasse auku, kinnitage kinnitusvarras (K1) lameseibiga (H), tähtseibiga (C1) ning kuuskantmutriga (J1), seejärel kinnitage kinnitusvarras (K2) terminaliploki, tähtseibiga (C2), maanduskaabliga seibiga (G), tähtseibiga (C2) ja kuuskantmutriga (J2).
7. Looge elektrühendus, keerates klemmi kruvid klemmiplokis (M) lahti, ning sisestades pingestatud, neutraalsed ja maandatud klemmid.
8. Pingutage klemmi kruvisid. Veenduge, et puuduvad uitvoolujuhtmed.
9. Tõstke kuppel (I) lae alla, et kinnituspoppel (L) läheks läbi kuplis (I) oleva ava (vt joonis 1).
10. Kinnitage kuppel (I) kapselmutriga (A).
11. Lülitage toide uuesti kaitsmekapist sisse.

LV MONTĀŽAS UN INSTALĀCIJAS INSTRUKCIJAS

PIEZĪME. Attēlotie zīmējumi var neprecīzi attēlot šo ierīci. Taču uzstādīšanas norādījumi attiecas uz šo ierīci.

Šā gaismekļa gaismas avotu drīkst nomainīt tikai ražotājs, tā remonta pārstāvis vai cita kvalificēta persona.

1. Lai izvairītos no iespējamā elektrotrieciena, izslēdziet strāvas padevi sadales kārbā.
2. Novietojiet montāžas stieni (B) cieši pret griestiem vēlamajā montāžas vietā. Izmantojiet ārējā montāžas stieņa atveres kā orientieri, atzīmējiet, kur jāurbj izmēģinājuma atveres.
3. Ievietojiet divus plastmasas enkurus (D) izmēģinājuma atverēs (ģipškartona griestiem).
4. Savienojiet ārējā montāžas stieņa atveres ar plastmasas enkuriem (D) (attiecīgos gadījumos). Nostipriniet montāžas stieni (B), izmantojot kokskrūves (E).
5. Nostipriniet ierīces apaļstieni (K1) uz ierīces restes (F), ievietojiet elektrības vadiņu ierīces apaļstieni (K2), pēc tam nostipriniet ierīces apaļstieni (K2) uz ierīces restes (F).
6. Griežot ievietojiet ierīces apaļstieni (K1) atvērumā uz pārsega (I), nostipriniet ierīces apaļstieni (K1), izmantojot plakano starpliku (H), zvaigznes veida starpliku (C1) un astoņstūra uzgriezni (J1), pēc tam nostipriniet ierīces apaļstieni (K2) ar rindspaili, zvaigznes veida starpliku (C2), starpliku (G) ar zemējuma vadiņu, zvaigznes veida starpliku (C2) un astoņstūra uzgriezni (J2).
7. Veiciet elektrisko pieslēgumu, atskrūvējot skrūvspailes uz spaiļu bloka (M) un ievietojot fāzes, neitrāles un zemējuma spaiļes.
8. Pievelciet skrūvspailes. Pārbaudiet, vai vadi nav izkļiedīti.
9. Paceliet pārsegu (I) līdz griestiem, ļaujot montāžas nipelim (L) izkļūt pa caurumu pārsegā (I) (skat. 1. attēlu).
10. Nostipriniet pārsegu (I) nepieciešamajā vietā, izmantojot kupuluzgriezni (A).
12. Ieslēdziet strāvas padevi sadales kārbā.

LT MONTAVIMO IR LAIDŲ TIESIMO INSTRUKCIJA

PASTABA: pavaizduota ornamento līnija gali nesupti su jūsu šviestuvu. Tačiau montavimo instrukcija yra skirta būtent šiam šviestuvui.

Šio šviestuvo šviesos šaltinį leidžiama keisti tik gamintojui arba jo aptarnavimo serviso agentui ar panašiam kvalifikuotam personalui.

1. Vengdami elektros smūgio, elektros maitinimo dėžėje išjunkite elektros maitinimą.
2. Ant lubų, numatytoje montuoti vietoje pridėkite montavimo plokštę (B). Išorines montavimo plokštėje esančias skylės panaudokite pasižymėti, kur turėtų būti gręžiamos papildomos skylės.
3. Į papildomas skylės įstatykite du inkarinius tvirtinimo elementus (D) (tvirtinant prie gipso kartono lubų).
4. Išorines montavimo plokštės skylės sulygiuokite su plastikiniai inkariniais tvirtinimo elementais (D) (jei naudojama). Medvaržčiais (E) pritvirtinkite tvirtinimo plokštę (B).
5. Pritvirtinkite šviestuvo kaištį (K1) prie šviestuvo grotelių (F), priveržkite laidą prie šviestuvo kaiščio (K2), tuomet pritvirtinkite šviestuvo kaištį (K2) prie šviestuvo grotelių (F).
6. Įkiškite šviestuvo kaištį (K1) į gaubto (I) ertmę, užfiksuokite kaištį (K1) plokščiuoju tarpikliu (H), žvaigždės formos tarpikliu (C1) ir šešiabriaune veržle (J1), tuomet sujunkite šviestuvo kaištį (K2) su terminalo bloku, žvaigždės formos tarpikliu (C2), tarpikliu (G) su žemiminimo laidu, žvaigždės formos tarpikliu (C2) ir šešiabriaune veržle (J2).
7. Sujunkite elektros laidus, terminalo bloke atsukdami terminalo varžtus (M), įtampos laidą įkiškite į įtampos terminalą, o neutralų laidą į neutralų terminalą.
8. Priveržkite terminalo varžtus. Įsitinkinkite, kad nėra nesujungtų laidų.
9. Pakelkite dengiamąjį gaubtą (I) prie lubų taip, kad tvirtinimo įvoves (L) galėtų būti įkišti pro gaubto (I) skylės (žr. 1 pav.).
10. Pritvirtinkite gaubtą (I) aklosiomis veržlėmis (A).
11. Įjunkite maitinimą į elektros maitinimo dėžę.

SK POKYNY PRE MONTÁŽ A ZAPOJENIE

POZNÁMKA: Grafika na obrázku nemusí úplne zodpovedať dodanému svietidlu. Pokyny na inštaláciu sa však vzťahujú aj k tomuto svietidlu.

Svetelný zdroj obsiahnutý v tomto svietidle smie vymieňať iba výrobca alebo servisný agent alebo podobná kvalifikovaná osoba.

1. Vypnite napájanie na poistkovej krabici, aby ste predišli úderom elektrickým prúdom.
2. Priložte zapustenie montážnej lišty (B) k stropu na želanom mieste montáže. Použite otvory vonkajšej montážnej lišty ako vodidlo, označte miesto vyvrtania pilotných otvorov.
3. Osadte dve plastové rozperky (D) do pilotného otvoru.
4. Vyrovnajte otvory vonkajšej montážnej lišty s rozperkami (D) (ak sú dostupné). Zaistite montážnu lištu (B) na mieste pomocou drevených skrutiek (E).
5. Zaistite tyč svietidla (K1) ku sieťke (F), namontujte vedúci kábel do tyče držiaka (K2), potom zaistite tyč (K2) držiaka ku sieťke (F) držiaka.
6. Zavedte tyč (K1) držiaka do otvoru v pokryve (I), zaistite tyč (K1) držiaka plochou podložkou (H), hviezdicovou podložkou (C1) a šesťhrannou maticou (J1), potom zaistite tyč (K2) držiaka s terminálovým blokom, hviezdicovou podložkou (C2) podložku (G) so uzemňovacím káblom, hviezdicovou podložkou (C2) a šesťhrannou maticou (J2).
7. Vytvorte elektrické spojenie uvoľnením pripevňovacích skrutiek na svorkovnici (M) a vložením živej, nulovej a uzemňovacej svorky.
8. Uťahnite pripevňovacie skrutky. Ubezpečte sa, že žiadny drôt nie je zblúdený.
9. Zdvihnute pokryv (I) ku stropu a nechajte montážnu vsuvku (L) preniknúť cez otvor v pokryve (I) (pozrite obr. 1).
10. Pokryv (I) zaistite na mieste pomocou uzavretej matice (A).
11. Opäť zapnite napájanie na poistkovej krabici.

CZ POKYN K MONTÁŽI A ZAPOJENÍ

POZNÁMKA: Zobrazené kresby nemusejí presne odpovídať priloženému zařízení. Pokyny k instalaci se však týkají tohoto zařízení.

Světelný zdroj obsažený v tomto svítidle smí vyměňovat pouze výrobce nebo jeho servisní zástupce, popř. podobně kvalifikovaná osoba.

1. Vypněte napájení obvodu, abyste zabránili možnému úrazu elektrickým proudem.
2. Umístěte světlo montážní lišty (B) proti stropu na požadovaném místě osazení. Použijte vnější montážní otvory jako vodičko a označte, kde se mají vrtat pilotní otvory.
3. Vložte dvě plastové kotvy (D) do vodičích otvorů (pro sádrokartonový podhled).
4. Zarovnejte vnější montážní otvory s plastovými kotvami (D) (pokud je to možné). Zajistěte montážní lištu (B) pomocí dřevěných šroubů (E).
5. Připevněte tyč zařízení (K1) ke kleci zařízení (F), navlékněte kabel do tyče zařízení (K2) a pak připevněte tyč zařízení (K2) ke kleci zařízení (F).
6. Zašroubujte tyč zařízení (K1) do otvoru na krytu (I), zajistěte tyč zařízení (K1) pomocí ploché podložky (H), hvězdicové podložky (C1) a šestihranné matice (J1) a pak zajistěte tyč zařízení (K2) pomocí koncového bloku, hvězdicové podložky (C2), podložky (G) s uzemňovacím vodičem, hvězdicové podložky (C2) a šestihranné matice (J2).
7. Proveďte elektrické připojení uvoľněním šroubů svorek na svorkovnici (M) a zasunutím svorek živého, neutrálního a zemního spojení.
8. Uťahněte svorkové šrouby. Ujistěte se, že se na zařízení nenacházejí zbytečné kabely.
9. Zdvihněte kryt (I) ke stropu, čímž umožníte, aby se montážní vsuvka (L) dostala skrz otvor v krytu (I) (viz obr. 1).
10. Zajistěte kryt (I) na místě pomocí kloboučkové matice (A).
11. Zapněte napájení v napájecí skříni.

SLO NAVODILA ZA MONTAŽO IN OŽIČENJE

OPOMBA: Prikazane skice se morda povsem ne ujemajo s priloženo svetilko. Vendar pa navodila za namestitvev vsekakor veljajo za to svetilko.

Svetlobni vir, vsebovan v tem svetilu, lahko zamenja le proizvajalec, njegov pooblaščen servisler ali podobno kvalificirana oseba.

1. Izključite varovalko v omarici z varovalkami, da preprečite nevarnost električnega udara.
2. Montažno ploščico (B) postavite ob želeni položaj pritrditve na stropu. Z zunanjimi pritrdilnimi luknjami plošče kot vodili označite mesta, kjer bodo luknje.
3. Vstavite plastični sidri (D) v pilotni luknji (pri suhomontažnem stropu).
4. Poravnajte zunanje luknje na montažni plošči s plastičnimi sidri (D) (če je smiselno). Pritrdite montažno ploščo (D) z lesenimi vijaki (E).
5. Palico svetilke (K1) pritrdite na rešetko svetilke (F), vstavite vodilno žico v palico svetilke (K2) in nato palico svetilke (K2) pritrdite na rešetko svetilke (F).
6. Palico svetilke (K1) vstavite skozi luknjo na pokrovčku (I), jo pritrdite s plosko podložko (H), zvezdasto podložko (C1) in šeststrobo matico (J1) in nato palico svetilke (K2) pritrdite z blokom priključkov, zvezdasto podložko (C2), podložko (G) z ozemljitveno žico, zvezdasto podložko (C2) in šeststrobo matico (J2).
7. Vzpostavite elektronsko povezavo tako, da popustite privojne vijake na privojnem bloku (M) in vstavite živo, nevtralno in ozemljitveno žico.
8. Zategnite privojne vijake. Zagotovite, da nobena žica ne štrli ven.
9. Dvignite pokrovček (I) k stropu tako, da bo navojni vijak (L) segal skozi odprtino v pokrovček (I) (glejte sl. 1).
10. Pokrovček (I) pritrdite na mesto s krovno matico (A).
11. Ponovno vključite varovalko v omarici.

HR UPUTE ZA MONTAŽO I OŽIČENJE

NAPOMENA: Prikazani grafički materijal možda neće točno odgovarati priloženom rasvjetnom tijelu. Međutim, upute za ugradnju vrijede za ovo rasvjetno tijelo.

Izvor svjetlosti sadržan u ovoj svjetiljci smije zamijeniti samo proizvođač ili njegov servisni službenik te slična kvalificirana osoba.

1. Isključite napajanje na razvodnoj kutiji da biste izbjegli mogući električni udar.
2. Postavite montažnu polugu (B) u istoj razini sa stropom na željeno mjesto montiranja. Koristeći vanjske rupe na montažnoj poluzi kao orijentir, označite gdje je potrebno izbušiti rupe vodilje.
3. Umetnite dva plastična sidra (D) u rupe vodilje (za stropove od gipsanih ploča).
4. Poravnajte vanjske rupe na montažnoj poluzi s plastičnim sidrima (D) (ako je primjenjivo). Pričvrstite montažnu polugu (B) na mjestu pomoću drvenih vijaka (E).
5. Pričvrstite šipku rasvjetnog tijela (K1) na kavez rasvjetnog tijela (F), udjenite dovodnu žicu u šipku rasvjetnog tijela (K2), a zatim pričvrstite šipku rasvjetnog tijela (K2) na kavez rasvjetnog tijela (F).
6. Uvucite šipku rasvjetnog tijela (K1) u rupu na kućištu (I), osigurajte šipku rasvjetnog tijela (K1) ravnom podložkom (H), zvjezdastom podložkom (C1) i šesterokutnom maticom (J1), a zatim osigurajte šipku rasvjetnog tijela (K2) terminalnim blokom, zvjezdastom podložkom (C2), podložkom (G) sa žicom za uzemljenje, zvjezdastom podložkom (C2) i šesterokutnom maticom (J2).
7. Napravite električni priključak otpuštanjem vijaka terminala na bloku terminala (F) te umetanjem terminala pod naponom, neutralnog terminala i terminala za uzemljenje.
8. Pritegnite vijke terminala. Pobrinite se da nema preostalih žica.
9. Podignite kućište (I) na strop tako da montažni cijevni spoj (L) viri kroz otvor na kućištu (I) (pogledajte sl. 1).
10. Pričvrstite kućište (I) na mjestu čahurastom maticom (A).
11. Ponovno uključite napajanje na razvodnoj kutiji.

H SZERELÉSI ÉS BEKÖTÉSI UTASÍTÁSOK

MEGJEGYZÉS: A vonalas rajz lehetséges, hogy nem teljesen felel meg a berendezésnek. Azonban a telepítési utasítások erre a berendezésre vonatkoznak.

Az ebben a világítási armatúrában levő fényforrást csak a gyártó vagy megbízott szervize vagy hasonló képzettségű szakember cserélheti ki.

1. Az elektromos áramütés elkerülése érdekében áramtalanítsa az áramkört.
2. Helyezze a szerelőkonzolt (B) a mennyezettel egy szintben a kívánt helyre. A külső szerelőkonzol furatainak felhasználásával jelölje meg, hogy hova kell a vezetőfuratokat fúrni.
3. Helyezzen két műanyag tiplit (D) a vezetőfuratokba (gipszkarton mennyezet esetén).
4. Igazítsa a szerelőkonzol külső furatait a műanyag tiplikhez (D) (ha vannak ilyenek). Rögzítse a szerelőkonzolt (B) a helyére facsavarokkal (E).
5. Rögzítse a szerelvény szárát (K1) a szerelvénykosárhoz (F), fűzze be a vezetéket a szerelvény szárhoz (K2), majd rögzítse a szerelvény szárát (K2) a szerelvénykosárhoz (F).
6. Fűzze be a szerelvény szárát (K1) a mennyezeti konzolon (I) levő furatba, rögzítse a szerelvény szárát (K1) lapos alátéttel (H), körmös alátéttel (C1) és hatlapú anyával (J1), majd rögzítse a szerelvény szárát (K2) a sorkapoccsal, a körmös alátéttel (C2), alátéttel (G) a földvezetékekkel, a körmös alátéttel (C2) és a hatlapú anyával (J2).
7. Hozzon létre elektromos csatlakozást úgy, hogy meglazítja a szorítókapcsokat a sorozatkapcsos (M) és behelyezi a feszültség alatt álló, semleges és földelt csatlakozókat.
8. Húzza meg a szorítókapcsokat. Győződjön meg róla, hogy nincsenek szabadon álló vezetékek.
9. Emelje fel a mennyezeti konzolt (I) a mennyezethez úgy, hogy a szerelő büttyök (L) áthatoljon a mennyezeti konzol (I) furatán (lásd 1. ábrát).
10. Rögzítse a mennyezeti konzolt (I) végleges helyén, majd rögzítse egy zárt anyával (A).
11. Helyezze ismét áram alá az áramkört.

BG ИНСТРУКЦИИ ЗА МОНТАЖА И ОКАБЕЛЯВАНЕТО

ЗАБЕЛЕЖКА: Даденото черно-бяло изображение може да не съответства точно на доставеното осветително тяло. Инструкциите за монтаж обаче съответстват точно на това осветително тяло.

Светлинният източник в това осветително тяло може да се подменя само от производителя или от негов сервизен агент или подобно квалифицирано лице.

1. Изключете захранването от електрическото табло, за да не се допусне евентуален електрически удар.
2. Поставете монтажната планка (B) наравно с тавана на желаното местоположение за монтаж. Използвайки външните отвори на планката за шаблон, маркирайте точките, където трябва да се пробият водещите отвори.
3. Вмъкнете два пластмасови анкера (D) във водещите отвори (за тавани от гипсокартон).
4. Подравнете външните отвори на монтажната планка спрямо пластмасовите анкери (D) (ако е приложимо). Фиксирайте монтажната планка (B) на мястото и с помощта на винтове за дърво (E).
5. Закрепете тръбата на осветителното тяло (K1) към решетката на осветителното тяло (F), вмъкнете захранващия проводник в тръбата на осветителното тяло (K2) и след това закрепете тръбата на осветителното тяло (K2) към решетката на осветителното тяло (F).
6. Вмъкнете тръбата на осветителното тяло (K1) в отвора на розетката (I), закрепете тръбата на осветителното тяло (K1) с плоска шайба (H), звездообразна шайба (C1) и шестстенна гайка (J1) и след това закрепете тръбата на осветителното тяло (K2) с присъединителна клемма, звездообразна шайба (C2), шайба (G) със заземителен проводник, звездообразна шайба (C2) и шестстенна гайка (J2).
7. Изпълнете електрическата връзка, като разхлабете клемните винтове върху клеморедата (M) и вкарете клемите за фазата, нулата и заземяването.
8. Затегнете клемните винтове. Уверете се, че няма свободен стърчащи проводници.
9. Повдигнете розетката (I) към тавана, като оставите монтажния нипел (L) да се подава през отвора в розетката (I) (вижте фиг. 1).
10. Закрепете розетката (I) на място с глуха гайка (A).
11. Включете отново захранването от електрическото табло.

RO INSTRUCȚIUNI PENTRU MONTARE ȘI CONEXIUNI

NOTĂ: Elementele decorative prezentate pot să difere de cele ale corpului de iluminat atașat. Totuși, instrucțiunile de instalare se aplică și pentru acest corp de iluminat.

Sursa de lumină disponibilă cu acest corp de iluminat este înlocuită doar de producător sau de agentul său de service sau de o persoană calificată.

1. Deconectați alimentarea la tabloul de siguranțe pentru a evita posibilitatea de electrocutare.
2. Așezați bara de montare (B) lipită de plafon în locul de montare dorit. Folosind găurile exterioare de pe bara de montare ca șablon, marcați locul în care vor fi realizate găurile pilot.
3. Introduceți două ancore din plastic (D) în găurile pilot (pentru plafoane din gips carton).
4. Aliniați găurile exterioare ale barei cu ancorele din plastic (D) (dacă este cazul). Fixați bara de montare (B) pe poziție folosind șuruburi pentru lemn (E).
5. Fixați tija de fixare (K1) pe colivia de fixare (F), trageți firul de plumb prin tija de fixare (K2), apoi fixați tija de fixare (K2) pe colivia de fixare (F).
6. Înșurubați tija de fixare (K1) în orificiul de pe cupolă (I), fixați tija de fixare (K1) cu șaiba plată (H), șaiba stea (C1) și piulița hexagonală (J1), apoi fixați bara de fixare (K2) cu cutia de borne, șaiba stea (C2), șaiba (G) cu fir de împământare, șaiba stea (C2) și piulița hexagonală (J2).
7. Realizați conexiunea electrică prin desfacerea șuruburilor bornelor de la blocul de conexiuni (M) și introducând conductorii de fază, de nul și de împământare.
8. Strângeți șuruburile bornelor. Asigurați-vă că nu există fire libere.
9. Ridicați cupola (L) la plafon, lăsând niplul de montare (I) să intre prin deschiderea din cupolă (I) (a se vedea fig. 1).
10. Fixați cupola (I) pe poziție cu ajutorul piuliței înfundate (A).
11. Reconectați alimentarea la tabloul de siguranțe.

GR ΟΔΗΓΙΕΣ ΣΤΕΡΕΩΣΗΣ ΚΑΙ ΚΑΛΩΔΙΩΣΗΣ

ΣΗΜΕΙΩΣΗ: Οι παραστάσεις στα σχέδια μπορεί να μην ανταποκρίνονται επακριβώς στο περιεχόμενο φωτιστικό. Οι οδηγίες εγκατάστασης ωστόσο ισχύουν για το προκειμένο φωτιστικό.

Η πηγή φωτός που περιέχεται σε αυτό το φωτιστικό επιτρέπεται να αντικαθίσταται μόνο από τον κατασκευαστή ή τον συνεργάτη του σέρβις του ή από ένα παρόμοιο καταρτισμένο πρόσωπο.

1. Απενεργοποιήστε την τροφοδοσία στο ασφαλειοκιβώτιο, για να αποφύγετε πιθανή ηλεκτροπληξία.
2. Τοποθετήστε τη ράβδο στερέωσης (B) επίπεδα στην οροφή, στο σημείο που επιθυμείτε να την στερεώσετε. Χρησιμοποιήστε τις εξωτερικές οπές της ράβδου στερέωσης ως οδηγό, για να σημάδεψετε τα σημεία στα οποία θα ανοίξετε τις προκαταρκτικές οπές.
3. Εισάγετε δύο πλαστικές ούπες (D) στις προκαταρκτικές οπές (για οροφές από γυψοσανίδες).
4. Ευθυγραμμίστε τις εξωτερικές οπές της ράβδου στερέωσης με τις πλαστικές ούπες (D) (αν ισχύει). Ασφαλίστε τη ράβδο στερέωσης (B) στη θέση της, χρησιμοποιώντας ξυλόβιδες (E).
5. Ασφαλίστε τη ράβδο του φωτιστικού (K1) στο κλουβί του φωτιστικού (F), εισάγετε το καλώδιο σύνδεσης στη ράβδο του φωτιστικού (K2) και ασφαλίστε τη ράβδο του φωτιστικού (K2) στο κλουβί του φωτιστικού (F).
6. Εισάγετε τη ράβδο του φωτιστικού (K1) στην οπή της καλύπτρας (I), ασφαλίστε τη ράβδο του φωτιστικού (K1) με την επίπεδη ροδέλα (H), την οδοντωτή ροδέλα αστέρα (C1) και το εξαγωγικό παξιμάδι (J1) και στη συνέχεια ασφαλίστε τη ράβδο του φωτιστικού (K2) με το μπλοκ ακροδεκτών, την οδοντωτή ροδέλα (C2), τη ροδέλα (G) με το καλώδιο γείωσης, την οδοντωτή ροδέλα (C2) και το εξαγωγικό παξιμάδι (J2).
7. Αποκαταστήστε την ηλεκτρική σύνδεση, χαλαρώνοντας τις βίδες των ακροδεκτών στο μπλοκ ακροδεκτών (M) και συνδέοντας τον ρευματοφόρο και τον ουδέτερο ακροδέκτη και τον ακροδέκτη γείωσης.
8. Σφίξτε τις βίδες των ακροδεκτών. Βεβαιωθείτε ότι δεν υπάρχουν αδέσποτα καλώδια.
9. Υψώστε την καλύπτρα (I) προς την οροφή, επιτρέποντας στη βίδα στερέωσης (L) να προεξέχει μέσα από το άνοιγμα στην καλύπτρα (I) (βλ. εικόνα 1).
10. Ασφαλίστε την καλύπτρα (I) στη θέση της με το τυφλό παξιμάδι (A).
11. Ενεργοποιήστε πάλι την τροφοδοσία στο ασφαλειοκιβώτιο.

TR MONTAJ VE KABLO BAĞLANTI TALİMATLARI

NOT: Gösterilen çizimler armatür ile tam olarak eşleşmeyebilir. Ancak yine de montaj talimatları bu armatüre uygulanabilir.

Bu armatürün içindeki ışık kaynağı sadece üretici, yetkili servis ya da benzer uzman bir kişi tarafından değiştirilmelidir.

1. Olası elektrik çarpmalarını önlemek için, devre kutusundan gücü kapatın.
2. Montaj çubuğunu (B) istenen montaj yerine tavanla aynı hizada olacak şekilde yerleştirin. Dış mekan montaj deliklerini kılavuz olarak kullanarak, pilot deliklerin açılacağı yeri işaretleyin.
3. Pilot deliklere iki plastik dübel (D) yerleştirin (alçıpan tavan için).
4. Dış montaj çubuğu deliklerini plastik dübellerle (D) hizalayın (varsa). Montaj çubuğunu (B) ağaç vidaları (E) ile yerine sabitleyin.
5. Armatür çubuğunu (K1) armatür kafesine (F) sabitleyin, ana kabloyu armatür çubuğundan (K2) geçirin, daha sonra armatür çubuğunu (K2) armatür kafesine (F) sabitleyin.
6. Armatür çubuğunu (K1) kanopi (I) üzerindeki deliğe geçirin, armatür çubuğunu (K1) düz rondela (H), tırtıl rondela (C1) ve altıgen somun (J1) ile sabitleyin, ardından armatür çubuğunu (K2) terminal blok, tırtıl rondela (C2), topraklama kablolu rondela (G), tırtıl rondela (C2) ve altıgen somun (J2) ile sabitleyin.
7. Elektrik bağlantısını yapmak için terminal bloğu (F) üzerindeki terminal vidalarını gevşetin, faz, nötr ve toprak uçlarını bağlayın.
8. Terminal vidalarını sıkın. Boşta kalan tel olmadığından emin olun
9. Montaj nipelinin (L) kanopideki (I) delikten çıkmasını sağlayarak kanopiyi (I) tavana doğru kaldırın (bkz. Şekil 1).
10. Kanopiyi (I) kör somunla (A) yerine sabitleyin.
11. Devre kutusunda gücü tekrar açın.

GB CLEANING AND CARE

To clean, wipe fixture with soft cloth. Clean glass with mild soap. Spray from chemical cleaners can discolor the finish of fixture. Do not use scouring pads, powders, steel wool or abrasive paper to clean this fixture.

NOTE FOR FIXTURES THAT ARE SOLID BRASS:

Your hand-crafted, solid brass lighting fixture has been coated with a durable, baked-on acrylic lacquer which gives maximum protection against the weather. However, in time the brightness of the brass will tarnish, giving way to an authentic old-world brass finish. To keep your solid brass fixture looking new for years to come, regularly apply a good quality, non-abrasive car wax to all metal surfaces, giving the fixture an extra protective covering.

D REINIGUNG UND PFLEGE

Zur Reinigung die Leuchte mit einem weichen Tuch abwischen. Das Glas ist mit milder Seife zu reinigen. Chemische Reiniger können die Farbe des Lackes auf der Leuchte entfernen. Verwenden Sie zur Reinigung der Leuchte keine Scheuerschwämme, Pulver, Stahlwolle oder Schleifpapier.

HINWEIS FÜR LEUCHTEN AUS MASSIVEM MESSING:

Diese handgefertigten Leuchten aus massivem Messing wurde mit einem dauerhaften Acryllack überzogen, der ihr maximalen Witterungsschutz bietet. Mit der Zeit wird sich das Messing etwas trüben, was dem Ganzen einen authentischen, antiken Messinglook verleiht. Um die Messingleuchte auch die nächsten Jahre noch wie neu erscheinen zu lassen, sollten Sie regelmäßig einen abriebbeständigen Autowachs auf die Metalloberflächen auftragen, um der Leuchte einen zusätzlichen Schutz zu geben.

F NETTOYAGE ET ENTRETIEN

Pour nettoyer le dispositif, l'essuyer avec un chiffon doux. Nettoyer le verre avec du savon doux. La vaporisation de détergents chimiques peut décolorer la peinture du dispositif. Ne pas utiliser de tampons à récurer, de poudres, de paille de fer ou de papier abrasif pour nettoyer ce dispositif.

REMARQUE CONCERNANT LES DISPOSITIFS EN LAITON MASSIF:

Votre dispositif d'éclairage en laiton massif artisanal est revêtu d'une couche de peinture acrylique longue durée et cuit au four afin d'offrir une protection maximale contre les intempéries. Toutefois, la luminosité du laiton va se ternir au fil du temps, jusqu'à devenir un laiton ancien authentique. Pour que votre dispositif en laiton massif conserve un aspect neuf dans les années à venir, appliquer régulièrement une cire pour voiture non abrasive de bonne qualité sur toutes les surfaces métalliques afin d'offrir une couche de protection supplémentaire.

I PULIZIA E MANUTENZIONE

Per pulirlo, spolverare l'impianto con un panno morbido. Pulire il bicchiere con sapone delicato. Lo spray con agenti chimici potrebbe sbiadire il colore della finitura. Non usare panni abrasivi, polveri, paglia di ferro o carta abrasiva per pulire l'impianto.

NOTA PER IMPIANTI DI OTTONE CROMATO:

Il vostro impianto di illuminazione fatto a mano, cromato, è stato rivestito con una lacca acrilica durevole, essiccata, che consente la massima protezione contro le intemperie. Tuttavia, con il tempo la lucentezza dell'ottone si ossiderà, dando vita a un'autentica finitura che ricorda gli articoli datati. Per far sì che il vostro impianto in ottone cromato sembri sempre nuovo, applicare regolarmente una quantità generosa di cera per auto non abrasiva, su tutte le superfici metalliche, e ciò conferirà all'impianto una copertura extra protettiva.

NL REINIGING EN VERZORGING

Veeg met een zachte doek om de armatuur schoon te maken. Reinig het glas met milde zeep. Spray van chemische reinigingsmiddelen kunnen de afwerking van de armatuur verkleuren. Gebruik geen schuursponsjes, poeders, staalwol of schuurpapier om de armatuur te reinigen.

OPMERKING VOOR ARMATUREN DIE VAN MASSIEF KOPER ZIJN:

Uw met de hand vervaardigde, massief koperen armatuur is bekleed met een duurzame, gebakken acryllak die maximale bescherming tegen het weer geeft. Echter, na verloop zal de glans van het koper minder worden, en plaats maken voor een authentieke, ouderwetse koperen afwerk-

ing. Om uw massief-koperen armatuur nog jaren als nieuw er te laten uitzien, moet u regelmatig een hoogwaardige, niet-schurende autowas aanbrengen op alle metalen oppervlakken, waardoor de armatuur een extra beschermende laag krijgt.

E LIMPIEZA Y CUIDADO

Limpie el equipo con un paño suave. Limpie el vidrio con jabón suave. El rocío de limpiadores químicos puede descolorar el acabado del equipo. No use estropajos, polvos, lana de acero o papel abrasivo para limpiar este equipo.

NOTA PARA EQUIPOS QUE SEAN DE LATÓN SÓLIDO:

Su luminaria de latón sólido hecha a mano ha sido recubierta con laca de acrílico recocida y durable que le da una máxima protección contra el clima. Sin embargo, con el tiempo el brillo se empañará, dando paso a un acabado de latón antiguo auténtico. Para mantener su equipo de latón sólido viéndose como nuevo por años, aplique regular una cera para auto no abrasiva de buena calidad a todas las superficies de metal, dándole al equipo un recubrimiento protector extra.

P LIMPEZA E CUIDADOS

Para limpar, esfregue a luminária com um pano macio. Limpe o vidro com detergente suave. A pulverização com químicos poderá descorar o acabamento da luminária. Não use esfregões, pós, lâ de aço ou papel abrasivo para limpar esta luminária.

NOTA PARA LUMINÁRIAS DE LATÃO MACIÇO:

A sua luminária feita à mão em latão maciço foi revestida com um verniz de acrílico cozido durável, proporcionando uma proteção máxima contra as condições atmosféricas. Porém, com o tempo o brilho do latão ficará manchado, dando lugar a um acabamento de autêntico latão antiquado. De forma a manter o aspeto rejuvenescido da sua luminária de latão maciço durante muitos anos, aplique regularmente uma cera para automóveis não-abrasiva e de boa qualidade a todas as superfícies metálicas, dando à luminária uma camada protetora extra.

N RENGJØRING OG PLEIE

Gjør lampen ren med en myk klut. Vask glasset med mildt såpevann. Spray med kjemiske rengjøringsmidler kan misfarge overflaten på lampen. Bruk ikke stålull, skurepulver eller slipepapir for å rengjøre lampen.

FOR LAMPER I HEL MESSING:

Det håndlagede lampefestet i messing er dekket med motstandsdyktig akryllakk som beskytter mot vind og vær. Likevel vil messingen mørkne med tiden og gi lampen en autentisk, gammel dags messingfinish. For at messinglampen skal se ny ut i mange år framover, bør du med god inn alle metallflater med bilvoks av god kvalitet (ikke-abrasiv) for ekstra beskyttelse.

S RENGÖRING OCH SKÖTSEL

Använd en mjuk trasa och torka av armaturen. Rengör glaset med mild såpa. Spray från kemiska rengöringsmedel kan missfärga ytan av armaturen. Använd inte skurkuddar, pulver, stålull eller slipande papper till rengöringen av armaturen.

ATT OBSERVERA FÖR ARMATURER I SOLID MÄSSING:

Din handtillverkade lamparmatur i solid mässig har belagts med ett hållbart, härdat akryllack, som ger ett mycket gott skydd mot väder och vind. Glansen hos mässingen kommer emellertid att avta med tiden, vilket ger produkten ett antikt utseende. För att hålla armaturen i solid mässing i nyskick under många års tid bör du regelbundet applicera ett icke-slipande bilvax av hög kvalitet på alla metalltytor. Det fungerar som ett extra skyddande lager.

FIN PUHDISTUS JA HOITO

Puhdista pehmeällä liinalla pyyhkien. Puhdista lasi miedolla pesuaineella. Kemialliset puhdistus-suihkeet voivat värjätä valaisimen maalia. Älä käytä hankaavia sienä, jauheita, teräsvillaa tai hankaavaa paperia valaisimen puhdistukseen.

HUOMAUTUS MESSINKISILLE VALAISIMILLE:

Käsintehty messinkivalaisin on pinnoitettu kestäväällä, kuumennetulla akryylilakalla, joka suojelee sitä sääolosuhteita vastaan. Messinkipinta kuitenkin tummuu ajan kuluessa muuttaen sen aidon

vanhanajan messinkipinnaksi. Pitääksesi messinkivalaisimen uuden näköisenä useita vuosia, käytä säännöllisesti hyvälaatuista hankaamatonta autovahaa kaikille metallipinnoille antaen niille näin kestävän lisäsuojan.

DK RENGØRING OG PLEJE

For at rengøre armaturet, skal man tørre det af med en blød klud. Rengør glasset med en mild sæbe. Spray fra kemiske rensmidler kan misfarve armaturets finish. Undgå at anvende skuresvampe, pulver, ståluld eller sandpapir til rengøring af dette armatur.

BEMÆRK VENLIGST FOR ARMATURER AF SOLID MESSING:

Dit håndlavede belysningsarmatur af solid messing er belagt med en langtidsholdbar, hærdet akryllak, som giver maksimal beskyttelse mod vejret. Dog vil glansen på denne messing med tiden løbe an, hvilket giver en autentisk, gammeldags finish. For at holde at armatur af solid messing pænt i mange år, skal man påføre en ikke-slibende bolvoks af god kvalitet på alle metaloverflader, hvilket giver armaturet en ekstra beskyttende belægning.

PL CZYSZCZENIE I PIEŁĘGNACJA

Wyczyścić i przetrzeć lampę miękką ściereką. Wyczyścić klosz delikatnym mydłem. Chemiczne środki czyszczące w aerozolu mogą spowodować odbarwienia wykończenia lampy. Do czyszczenia lampy nie używać zmywaków drucianych, proszków, wełny stalowej lub papieru ściernego.

UWAGA, LAMPY SĄ WYKONANE Z LITEGO MOSIĄDZU:

Wytwarzana ręcznie lampa z litego mosiądzu została pomalowana trwałym, utwardzonym lakierem akrylowym, zapewniającym maksymalną ochronę przed oddziaływaniami atmosferycznymi. Z czasem jednak mosiądz zmatowieje i wykończenie przybierze autentyczny wygląd starodawnego mosiądzu. Aby zapewnić, by lampa z litego mosiądzu w najbliższych latach wciąż wyglądała na nową, należy regularnie nakładać na wszystkie powierzchnie metalowe dobrej jakości nietrący wosk samochodowy, co zapewni lampie dodatkową powłokę ochronną.

RUS ОЧИСТКА И УХОД

Для очистки следует вытереть светильник мягкой тканью. Для очистки стекла следует пользоваться мягким мыльным раствором. Химические аэрозоли для чистки могут изменить цвет отделки светильника. Не пользуйтесь для очистки металлическими щетками, порошками, проволочными мочалками или шлифовальной бумагой.

ПРИМЕЧАНИЕ, ОТНОСЯЩЕЕСЯ К МАССИВНЫМ ЛАТУННЫМ СВЕТИЛЬНИКАМ

Массивный латунный светильник ручной работы покрыт надежным термически обработанным акриловым лаком, который обеспечивает максимальную защиту от погодных явлений. Однако со временем латунь темнеет, благодаря чему светильник приобретает вид настоящего старинного изделия из латуни. Чтобы массивный латунный светильник многие годы сохранял вид нового изделия, регулярно обновляйте защитное покрытие светильника, обрабатывая все металлические поверхности высококачественным неабразивным автомобильным воском.

UA ЧИЩЕННЯ І ДОГЛЯД

Для чищення слід витерти світильник м'якою тканиною. Для чищення скла слід користуватися м'яким мильним розчином. Хімічні аерозолі для чищення можуть змінити колір покриття світильника. Не використовуйте для чищення світильника металеві щітки, порошки, металеві губки чи шліфувальний папір.

ПРИМІТКА ЩОДО МАСИВНИХ ЛАТУННИХ СВЕТИЛЬНИКІВ

Массивний латунний світильник ручної роботи покрито надійним термічно обробленим лаком, стійким до погодних умов. Однак із плином часу латунь тьмяніє, завдяки чому світильник набуває вигляду справжнього старовинного латунного виробу. Щоб массивний латунний світильник зберігав вигляд нового виробу протягом багатьох років, регулярно поновлюйте захисне покриття світильника, покриваючи всі металеві поверхні високоякісним автомобільним воском, що не має абразивних властивостей.

EST PUHASTUS JA HOOLDUS

Puhastamiseks pühkige valgustit pehme riidelapiga. Puhastage klaasi lahja seebiveega.

Keemiliste puhastusainete puhustamine võib tuhmistada valgusti pinnaviimistlust. Ärge kasutage

valgusti puhastamiseks puhastussvammega, puudreid, traatkäsna ega liivapaberit.

MÄRKUS TUGEVAST VALGEVASEST VALGUSTITE KOHTA:

Teie käsitööna valminud tugevast valgevasest valgusti on kaetud kestva, kuivatatud akrüüllakiga, mis pakub maksimaalset ilmastikukaitset. Aja jooksul valgevase heledus siiski tuhmub, muutudes autentseks Vana-Maailma stiilis valgevase viimistluseks. Tugevast valgevasest valgusti aastatepikuse värske väljanägemise hoidmiseks kasutage regulaarselt kvaliteetset mitteabrasiivset kõigile metallpindadele mõeldud autovaha, mis annab valgustile täiendava kaitsekihi.

LV TĪRĪŠANA UN APRŪPE

Lai notirītu ierīci, slaukiet to ar mīkstu lupatīņu. Mazgājiet stiklu ar maigām ziepēm. No ķīmisko tīrītāju aerosola ierīces apdare var izbalēt. Šīs ierīces tīrīšanai neizmantojiet berzamos sūkļus, pulverus, tērauda sūkļus vai smilšpapīru.

PIEZĪME ATTIECĪBĀ UZ IERĪCĒM, KAS IR NO TĪRA MĪŠIŅA:

Jūsu ar roku apstrādātā, tīrā mīšņā apgaismes ierīce ir noklāta ar izturīgu laku uz akrila bāzes, kas sniedz nodrošina maksimālu aizsardzību pret laika apstākļiem. Tomēr, laika gaitā mīšņš vairs nebūs tik spožs, tas kļūs blāvāks. Lai jūsu tīrā mīšņā ierīce gadiem ejot izskatītos jauna, regulāri ieziediet visas metāla virsmas ar labas kvalitātes, neabrazīvo mašīnas vasku, tādējādi, nodrošinot ierīci papildu aizsargslāni.

LT VALYMAS IR PRIEŽIŪRA

Šviestuvā valykite minkštu audeklu. Stiklą plaukite švelniu muilu. Purškiami cheminiai valikliai gali išblukinti šviestuvo apdailos dažus. Šviestuvui valyti nenaudokite šiurkščių kempinių, miltelių, metalinių kempinių ar abrazyvinio popieriaus.

PASTABA DĒL IŠ KIETOJO ŽALVARIO PAGAMINTŲ ŠVIESTUVŲ:

rankų darbo iš kietojo žalvario pagaminti šviestuvai padengti tvariu, deginto akrilo laku, suteikiančiu maksimalią apsaugą nuo atmosferos poveikio. Tačiau einant laikui žalvaris netenka savo blizgesio, kurį pakeičia autentiška sendinta žalvario danga. Norint ilgus metus išsaugoti kietojo žalvario vaizdą kaip naują, reguliariai apdorokite visus metalinius paviršius geros kokybės neabrzyvinu, priežiūrai skirtu vašku, padengiančiu šviestuvą papildoma apsaugine danga.

SK ČISTENIE A STAROSTLIVOSTĚ

Aby ste svietidlo vyčistili, utrite ho mäkkuu handrou. Sklo umývajte jemným mydlom. Postriekanie chemickým čistidčom môže spôsobiť zmenu farby povrchovej úpravy svietidla. Na čistenie svietidla nepoužívajte drôtené vankúšiky, prášok, ocelovú vlnu alebo brúsny papier.

POZNÁMKA PRE SVIEDIDLA VYROBENÁ Z TUHEJ MOSADZE:

Ručně vyrobené svietidlo z tuhej mosadze polopokryté trvalým, vypálovaným akrylovým lakom, ktorý poskytuje maximálnu ochranu proti poveternostným vplyvom. Keď mosadz stratí svoj lesk, odhalí autentický staromódny mosadzný vzhľad. Aby vaše mosadzné svietidlo vyzeralo ako nové aj po rokoch, pravidelne na všetky kovové povrchy nanášajte kvalitný, neabrzyviný vosk na karosérie, čím poskytnete svietidlu ochranu navyše.

CZ ČIŠTĚNÍ A ÚDRŽBA

Při čištění utřete svítidlo měkkou utěrkou. Vyčistěte sklo jemným mýdlem. Rozprašovače chemických čistících mohou způsobit změnu barvy povrchové úpravy svítidla. K čištění tohoto zařízení nepoužívejte drátěný, prášky ani ocelovou vlnu nebo brusný papír.

POZNÁMKA PRO MOSAZNÁ SVĚTLA:

Ručně vyrobené svítidlo z mosazi bylo pokryto trvanlivým, vypáleným akrylovým lakem, který poskytuje maximální ochranu před povětrnostními vlivy. Navzdory tomu však mosaz postupem času ztratí lesk, čímž se vytvoří autentický tradiční vzhled mosazi. Aby vaše mosazné zařízení vydrželo dlouhé roky jako nové, používejte pravidelně na všechny kovové povrchy kvalitní neabrzyviný vosk na auta, čímž dodáte zařízení dodatečný ochranný povlak.

SLO ČIŠČENJE IN NEGA

Za čiščenje svetilko obrišite z mehko krpo. Steklo čistite z blago milnico. Kemična čistila lahko razbarvajo svetilko. Svetilke ne čistite s hrapavimi gobicami, praški, stekleno volno ali brusnim papirjem.

OPOMBE ZA SVETILKE IZ ČISTE MEDENINE:

Vaša ročno izdelana svetilka iz čiste medenine je premazana s trpežnim, zapečenim akrilnim lakom, ki jo maksimalno ščiti pred vremenskimi vplivi. Vendar pa s časom medenina izgubi svoj sijaj in potemni ter tako dobi svoj pristen, starinski videz. Da bi vaša svetilka iz medenine še številka leta bila videti kot nova, na vse kovinske površine redno nanašajte kakovostni avtomobilski vosk, ki jo še dodatno ščiti.

HR ČIŠĆENJE I ODRŽAVANJE

Obrišite rasvjetno tijelo mekanom krpom kako biste ga očistili. Staklo očistite blagim sapunom. Prskanje kemijskim sredstvima za čišćenje može promijeniti boju premaza rasvjetnog tijela. Nemojte koristiti spužvice za ribanje, praške, čelične vune ili brusni papir za čišćenje rasvjetnog tijela.

NAPOMENA ZA RASVJETNA TIJELA OD ČVRSTE MJEDI:

Vaše ručno izrađeno rasvjetno tijelo od čvrste mjedi obloženo je izdržljivim, zapečenim akrilnim lakom koji pruža maksimalnu zaštitu od vremenskih uvjeta. Međutim, s vremenom će se izgubiti sjaj mjedi, a pojaviti će se autentični izgled starinske mjedi. Da bi vaše rasvjetno tijelo od čvrste mjedi čim dulje izgledalo kao novo, sve metalne površine redovito mažite kvalitetnim neabrazivnim automobilskim voskom, čime će rasvjetno tijelo dobiti dodatnu zaštitu.

H TISZTÍTÁS ÉS ÁPOLÁS

A tisztításhoz törölje le a berendezést egy puha ronggyal. Az üveget enyhe szappanos vízzel tisztítsa meg. A vegyi tisztítószerrek a berendezés elszíneződését okozhatják. Ne használjon súrolószivacsot, porokat, acélkefét vagy csiszolópapírt a berendezés tisztítására.

MEGJEGYZÉS A TÖMÖR RÉZ BERENDEZÉSEKRE VONATKOZÓAN:

A kézzel készített, tömör réz berendezés tartós, égett akril lakkal van bevonva, amely maximális védelmet nyújt az időjárás viszontagságaival szemben. Idővel azonban a réz fényessége le fog csökkenni, így keletkezik a hiteles, régi réz felület. Ha szeretné a tömör réz berendezést új állapotban tartani a következő években, akkor rendszeresen használjon jó minőségű, nem karcoló autóviaszt minden fém felületen, amely extra védőréteget nyújt a berendezés számára.

BG ПОЧИСТВАНЕ И ГРИЖИ

Когато почиствате, избърсвайте осветителното тяло с мек парцал. Почиствайте стъклото с мек сапун. Спрей от химически почистващи препарати може да обезцвети покритието на осветителното тяло. Не използвайте гъба за миене с метална стъргалка, прахове, стоманена вата или шкурка за почистване на това осветително тяло.

БЕЛЕЖКА ЗА ОСВЕТИТЕЛНИ ТЕЛА ОТ МАСИВЕН МЕСИНГ:

Вашето ръчно изработено от масивен месинг осветително тяло е покрито с устойчив горещо нанесен акрилен лак, който осигурява максимална защита срещу атмосферните условия. Все пак с времето блясъкът на месинга потъмнява, което му придава автентичен вид на месингова вещь от минали времена. Ако искате осветителното ви тяло от масивен месинг дълги години да изглежда като ново, редовно нанасяйте качествен неабразивен восък за кола върху всички метални повърхности, което осигурява на осветителното тяло допълнително защитно покритие.

RO CURĂȚARE ȘI ÎNTREȚINERE

Pentru a curăța dispozitivul, ștergeți cu o lavetă moale. Curățați sticla cu săpun. Agenții de curățare pot decolora stratul superior al dispozitivului. Nu folosiți pâslă, pudră, lână minerală sau șmirghel pentru a curăța dispozitivul.

NOTĂ PENTRU DISPOZITIVELE DIN ALAMĂ MASIVĂ:

Corpul dvs. de iluminat lucrat manual din alamă masivă a fost acoperit cu un strat de lac acrilic durabil, tratat termic, care oferă protecție maximă împotriva condițiilor meteorologice. Totuși, luciul lamei se reduce în timp, oferind un aspect autentic de alamă veche. Pentru ca dispozitivul dvs. din alamă masivă să arate ca nou timp de mai mulți ani, aplicați periodic ceară auto de înaltă calitate, non-abrazivă, pe toate suprafețele metalice, asigurând astfel un strat suplimentar de protecție.

GR ΚΑΘΑΡΙΣΜΟΣ ΚΑΙ ΠΕΡΙΠΟΙΗΣΗ

Για να το καθαρίσετε, σκουπίστε το φωτιστικό με ένα μαλακό πανί. Να καθαρίζετε το γυαλί με απαλό σαπούνι. Ο ψεκάσμος με χημικά μέσα καθαρισμού μπορεί να αλλοιώσει το χρώμα του φινιρίσματος του φωτιστικού. Να μη χρησιμοποιείτε συρμάτινα σφουγγαράκια, σκληρές σκόνες, ατσαλόσυρμα ή λειαντικό χαρτί για να καθαρίσετε το φωτιστικό αυτό.

ΠΑΡΑΤΗΡΗΣΗ ΓΙΑ ΦΩΤΙΣΤΙΚΑ ΑΠΟ ΜΑΣΙΦ ΟΡΕΙΧΑΛΚΟ

Το χειροποίητο φωτιστικό σας από μασίφ ορείχαλκο διαθέτει μια ανθεκτική, ψημένη επίστρωση λάκας, η οποία προσφέρει μέγιστη προστασία κατά των καιρικών συνθηκών. Με την πάροδο του χρόνου όμως η φωτεινότητα του ορείχαλκου θα μειωθεί, και θα προκύψει ένα αυθεντικό παλιού τύπου ορειχάλκινο φινιρίσμα. Για να διατηρήσετε τη φρέσκια όψη του μασίφ ορειχάλκινου φωτιστικού σας όλα τα επόμενα χρόνια, να εφαρμόζετε τακτικά ένα μη-λειαντικό κεριό αυτοκινήτου υψηλής ποιότητας σε όλες τις μεταλλικές επιφάνειες, προσφέροντας μια πρόσθετη προστατευτική επίστρωση στο φωτιστικό.

TR TEMİZLİK VE BAKIM

Temizlemek için armatürü yumuşak bezle silin. Camı yumuşak sabunla temizleyin. Kimyasal sprey temizleyiciler armatür yüzeyinin rengini bozabilir. Bu armatürü temizlemek için aşındırıcı bulaşık süngerini, temizlik tozu, çelik bulaşık teli veya aşındırıcı kağıt kullanmayın.

MASİF PİRİNÇ ARMATÜRLER İÇİN NOT:

El yapımı, masif pirinç aydınlatma armatürünüz hava koşullarına karşı maksimum koruma sağlayan dayanıklı, fırında pişirilmiş akrilik vernik ile kaplanmıştır. Bununla birlikte, otantik bir eski dünya görünümü veren pirinç kaplamanın parlaklığı bozulur. Masif pirinç armatürünüzü yıllarca yeni görünümde tutmak için, armatüre ekstra koruyucu bir kaplama sunan tüm metal yüzeylere düzenli olarak kaliteli, aşındırıcı olmayan bir araç parlatıcısı uygulayın.

- GB Meaning of crossed-out wheeled dustbin:**
Do not dispose of electrical appliances as unsorted municipal waste, use separate collection facilities.
Contact your local government for information regarding the collection systems available.
If electrical appliances are disposed of in landfills or dumps, hazardous substances can leak into the groundwater and get into the food chain, damaging your health and well-being.
When replacing old appliances with new ones, the retailer is legally obligated to take back your old appliance for disposal at least free of charge.
- D Bedeutung des durchgestrichenen Müllbehälters auf Rollen:**
Geben Sie elektrische Geräte nicht in den Hausmüll (Restmüll), sondern achten Sie auf umweltgerechte Entsorgung.
Falls Sie sich hierzu nicht sicher sind, erkundigen Sie sich bei Ihrer örtlichen Behörde nach den sachgerechten Entsorgungsmöglichkeiten.
Elektrische Geräte, die auf einer Müllhalde geworfen werden, können Gefahrstoffe in das Grundwasser abgeben, die in die Nahrungskette gelangen und dadurch gesundheitsschädlich sind.
Beim Neukauf von Haushaltsgeräten ist der Einzelhandel zur kostenlosen Rücknahme und umweltfreundlichen Entsorgung der alten Geräte verpflichtet.
- F Signification de l'icône « Poubelle à roulettes barrée »**
Ne pas jeter les appareils électriques avec les déchets municipaux non-triés ; utiliser les installations de ramassage séparées.
Contactez votre mairie pour obtenir des informations relatives aux systèmes de ramassage disponibles.
Si les appareils électriques sont jetés dans des décharges sauvages ou publiques, des substances dangereuses peuvent pénétrer dans la nappe phréatique ainsi que dans la chaîne alimentaire, et nuire à votre santé et votre bien-être.
Lorsqu'il remplace d'anciens appareils électriques par des nouveaux, le détaillant est légalement tenu de reprendre votre ancien appareil électrique gratuitement afin de le mettre au rebut.
- I Significato del bidone sbarrato:**
Non smaltire gli elettrodomestici tra i rifiuti municipali generici, ma utilizzare le campagne della raccolta differenziata.
Rivolgersi all'ente locale preposto per informazioni sul sistema di raccolta differenziata.
Elettrodomestici smaltiti presso discariche pubbliche possono perdere sostanze pericolose che, se assorbite dal terreno e dalle falde acquifere possono finire nella catena alimentare, con conseguenze dannose per la salute.
Quando si sostituisce un elettrodomestico, il punto d'acquisto è tenuto per legge a ritirare gratuitamente l'elettrodomestico vecchio per lo smaltimento.
- NL Afgedankte elektrische apparatuur:**
Afgedankte elektrische apparatuur moet apart ingezameld en verwerkt worden.
Winkeliers, gemeenten en reparatiebedrijven zijn samen verantwoordelijk voor de inzameling van al dit zogenoemde wit- en bruingoed.
Als elektrische apparatuur op de vuilnisbelt of andere stortplaatsen wordt afgevoerd, kunnen gevaarlijke stoffen via het grondwater in de voedselketen terecht komen, wat schadelijk voor de gezondheid kan zijn.
De producenten en importeurs zijn verantwoordelijk voor de verdere terugname en verwerking van de ingezamelde apparaten.
- E Significado del contenedor de basura con ruedas tachado:**
No deseche los aparatos eléctricos como basura municipal no clasificada, utilice dispositivos de recolección específicos.
Póngase en contacto con el gobierno local para obtener información sobre los sistemas de recolección disponibles.
Al desechar los aparatos eléctricos en rellenos sanitarios o vertederos, las sustancias peligrosas que contienen se pueden filtrar a las aguas subterráneas e introducirse en la cadena alimentaria, lo que resulta perjudicial para su salud y bienestar.
Al reemplazar los aparatos eléctricos viejos, el vendedor tiene la obligación legal de recuperar el aparato reemplazado y desecharlo gratuitamente.
- P 3. Se o kit de iluminação continuar sem funcionar, contacte um electricista qualificado para efectuar a assistência.**
Importância da eliminação do caixote com rodas
Não deite aparelhos eléctricos no lixo comum, utilize os ecopontos.

Contacte a câmara municipal para obter informações relativas aos sistemas de recolha disponíveis. Se os aparelhos eléctricos forem colocados em aterros ou lixeiras, pode haver fuga de substâncias perigosas para os lençóis de água subterrâneos e a sua entrada na cadeia alimentar, provocando danos na sua saúde e bem-estar. Quando substituir os electrodomésticos velhos por novos, o retalhista poderá eventualmente recolher o seu velho electrodoméstico.

N Betydningen av utkrysset søppelkasse på hjul:

Ikke kast elektrisk utstyr som usortert avfall, men benytt eget retursystem. Ta kontakt med lokale myndigheter for informasjon om hvordan retursystemet er. Hvis elektrisk utstyr kastes på en landfylling eller annen avfallsplass, kan farlige stoffer lekke ut i grunnvannet og tas opp i næringskjeden, og gjøre skade på helse og velvære. Ved utskifting av utstyr, er forhandleren juridisk forpliktet til å ta det gamle utstyret gratis i retur, slik at avfallet tas hånd om.

S Betydelsen av överstruken soptunna på hjul.

Kasta inte bort elektriska apparater som osorterat kommunalt avfall utan använd särskilda uppsamlingsställen. Kontakta din lokala myndighet för information om tillgängliga uppsamlingsställen. Om elektriska apparater kastas på soptipp eller avstjälpningsplats kan farliga ämnen läcka ut i grundvattnet och därifrån komma in i näringskedjan och skada din hälsa och välmående. Vid byte från gamla apparater till nya har försäljaren enligt lag skyldighet att ta tillbaka din gamla apparat för kostnadsfri kassering.

FIN Rastilla merkityn roskaääilönn merkitys:

Sähkölaitteita ei saa hävittää lajittelemattoman yhdyskuntajätteen mukana, vaan ne on toimitettava niille tarkoitettuun keräyspisteeseen. Käytettävissä olevia keräysjärjestelmiä koskevia tietoja saa ottamalla yhteyden paikallisiin viranomaisiin. Jos sähkölaitteita hävitetään kaatopaikoille, niistä voi valua vaarallisia aineita pohjaveteen ja nämä aineet voivat päätyä ravintoketjuun ja vaarantaa oman terveytesi ja hyvinvointisi. Kun vaihdat vanhan laitteen uuteen, myyjä on velvollinen ottamaan vanhan laitteen takaisin vähintään veloitusetta hävittämistä varten.

DK Betydning af overstreget affaldsspand på hjul:

Man må ikke smide ud elektriske apparater i en almindelig, usorteret kommunal affaldsbeholder, brug særlige affaldspladser med affaldssortering. Kontakt din kommune for yderligere anvisning vedrørende den nærmeste kommunale affaldsplads. Hvis elektriske apparater bortskaffes i uegnede affaldsdepoter eller lossepladser, farlige stoffer kan lække til grundvandet og fødekæde, med skade for sundhed og velvære til følge. Når der udskiftes gamle apparater med nye, er forhandleren juridisk forpligtet til at modtage uden beregning de gamle apparater med henblik på bortskaffelse.

PL Znaczenie przekreślonego kosza na śmieci na kółkach:

Nie pozbywaj się urządzeń elektrycznych w miejscach przeznaczonych na niesortowane miejskie odpady, użyj osobnych składowisk odpadów. Skontaktuj się z lokalnymi władzami, aby się dowiedzieć, jakie są możliwości pozbycia się takich odpadów. Gdy urządzenia elektryczne wyrzucane są na składowiska lub wysypiska śmieci, niebezpieczne substancje mogą przecieć do wody gruntowej i dostać się do łańcucha pokarmowego, wyrządzając szkodę Twojemu zdrowiu i samopoczuciu. Gdy wymieniasz stare urządzenie elektryczne na nowe, sprzedawca jest zobowiązany prawem, aby przyjąć Twoje stare urządzenie do usunięcia przynajmniej bez opłaty.

RUS Значение символа «перечеркнутый контейнер для мусора на колесах»:

Запрещается выбрасывать электроприборы вместе с не рассортированным бытовым мусором. Следует использовать специально предназначенные места сбора мусора. Информацию об имеющихся системах по сбору мусора можно получить у местных властей. Выброс электрических приборов на участки закапывания мусора или на свалку может привести к вытеканию опасных веществ в подпочвенные воды и попаданию их в пищевую цепь, что представляет опасность для здоровья и благополучия населения. Согласно законодательству, при замене старых приборов на новые продавец обязан, как минимум, забрать ваше старое оборудование бесплатно.

UA Значення зображення перекресленого ящика для сміття на колесах:

Не викидайте електричні прилади як несортвані муніципальні відходи, користуйтеся відведеними для цього засобами збору.

Для отримання інформації щодо наявності систем збору зверніться до місцевих органів врядування.

При викиданні електроприладів до смітників або куп сміття шкідливі речовини можуть потрапити до ґрунтових вод та потім до ланцюжків живлення, що може нанести шкоду здоров'ю та благополуччю.

При заміні старих приладів на нові продавець юридично зобов'язаний прийняти ваш старий прилад для утилізації, якнайменш безкоштовно.

EST Mahakriipsutatud prügikonteineri sümboli tähendus:

Elektriseadmeid ei tohi kasutamise lõppedes visata sorteerimata olmeprügi hulka vaid selleks tuleb kasutada vastavaid kogumispunkte.

Olemasolevate kogumispunktide kohta küsige informatsiooni kohalikest omavalitsusest.

Kasutuselt kõrvaldatud elektriseadmete sattumisel tavapärasesse prügilatesse võib nendest levida ohtlikke jäätmeid pinnavekke ja sealt teie toidulauale, kahjustades teie tervist ning heaolu.

Vanade seadmete uute vastu vahetamisel on edasimüüja seaduse järgi kohustatud ilma lisatasuta vana seadet vastu võtma ning ümbertöötlemisele suunama.

LV Izsvitrotās atkritumu kastēs nozīme:

Neizmetiet elektriskās ierīces kā nešķīrotos pašvaldības atkritumus, izmantojiet atsevišķas ievākšanas iestādes.

Sazinieties ar jūsu vietējo pašvaldību, lai iegūtu informāciju attiecībā uz pieejamām savākšanas sistēmām.

Ja elektriskās ierīces tiek izmestas pildizgāztuvēs vai atkritumu izgāztuvēs, bīstamas vielas var noplūst gruntsūdenos un nokļūt barības ķēdē, bojājot jūsu veselību un labsajūtu.

Nomainot vecas ierīces pret jaunām, maiņas veicējam ir likumīgs pienākums aizvest jūsu veco ierīci galējai utilizācijai vismaz bez maksas.

LT Perbrauktos šiukšlių dėžės su ratukais reikšmė:

neišmeskite elektros prietaisų kaip nerūšiuotų buitinių šiukšlių, meskite į atskirus surinkimo konteinerius.

Susisiekite su vietine valdžia dėl informacijos apie prieinamas surinkimo sistemas.

Jei elektros prietaisai išmetami į įprastus sąvartynus, pavojingos medžiagos gali prasiskverbti į gruntuinius vandenius ir patekti į maisto grandinę, pakenkdami Jūsų sveikatai ir gerovei.

Keičiant senus prietaisus naujais, pardavėjas yra teisiškai įpareigotas paimti Jūsų seną prietaisą, kurį išmes nemokamai.

SK Význam přeškrtnutej nádoby na odpady:

Nevyhazujte elektrické spotřebiče do netříděného městského odpadu, odneste ich na příslušné zberné miesto.

Ak potrebujete informácie o dostupných zberných systémoch, kontaktujte miestnu správu.

V prípade vyhodenia elektrických spotrebičov na skládku môže dôjsť k úniku nebezpečných látok do podzemnej vody. Zároveň sa môžu dostať do potravného reťazca a poškodiť vám zdravie a narušiť blahobyt.

Pri výmene starého spotrebiča za nový je predajca povinný vziať starý spotrebič späť a dať ho zlikvidovať minimálne bez poplatku.

CZ Význam škrtnutého symbolu nádoby na odpady na kolečkách:

Elektrické spotřebiče nelikvidujte jako netříděný domovní odpad, využijte služeb sběru tříděných odpadů.

Informace o systémech sběru odpadů si vyžádejte od místní správy.

Pokud zařízení likvidujete na skládce, mohou se do zeměních vod dostat nebezpečné látky, proniknout do potravního řetězce a poškodit vaše zdraví.

Při výměně starých spotřebičů za nové je od vás prodejce ze zákona povinen zdarma převzít starý spotřebič k likvidaci.

SLO Pomen prečrtane posode za smeti na kolesih:

ne odstranjajte električnih naprav kot nerazvrščen komunalni odpad, uporabljajte zbirna mesta za ločene odpadke.

Glede sistema zbiranja odpadkov, ki je na voljo, se za podrobnejše informacije obrnite na lokalne oblasti.

Če električne naprave odstranjujete na neurejena smetišča ali odlagališča, lahko nevarne snovi iztekajo v podtalnico ter tako pridejo v prehransko verigo in škodujejo tudi vašemu zdravju ter

dobremu poëutju.

Ko zamenjujete stare naprave z novimi, je vaš trgovec zakonsko zavezan, da brezplaëno prevzame vašo staro opremo in jo odstrani med odpadke.

HR Značenje prekrizene kante za otpatke:

Nemojte odlagati električne uređaje kao nerazvrstani gradski otpad, koristite zasebna skupljališta.

Obratite se lokalnoj upravi za obavijesti o dostupnim sustavima sakupljanja.

Ako se električni uređaji odlažu na odlagališta ili deponije, opasne tvari mogu procuriti u podzemne vode i dospjeti u hranidbeni lanac, te tako štetiti vašem zdravlju.

Kada stare uređaje zamjenjujete novima, trgovac je zakonski obavezan preuzeti vaš stari uređaj, u najmanju ruku besplatno, za odlaganje.

H Az áthúzott kerekas hulladékgyűjtő edény szimbólum jelentése:

Az elektromos készülékeket tilos válogatás nélküli háztartási hulladékként kidobni; alkalmazzon külön gyűjtőhelyeket.

A rendelkezésre álló gyűjtőrendszerrel kapcsolatosan érdeklődjön a helyi önkormányzatnál.

Elektromos készülékek közösségi hulladéklerakó helyeken történő elhelyezésekor veszélyes anyagok kerülhetnek a talajvízbe, onnan pedig a táplálékláncba, ami egészségi károsodásokhoz vezethet.

A régi készülékek újjal történő kicserélésekor a kereskedő jogilag köteles megsemmisítési célból ingyenesen visszavenni a régi készüléket.

BG Значението на боядисаният контейнер за отпадъци:

Не изхвърляйте електрически уреди при домашните отпадъци, използвайте сборните пунктове във Вашата община.

Попитайте общинската управа за местонахождението на сборните пунктове.

Ako eлектрически уреди се изхвърлят неконтролируемо, при лошо време опасни вещества могат да попаднат в подпочвените води и така и в хранителната верига, или флората и фауната могат да бъдат отровени за години.

Ako искате да замените уреда с нов, продавачът е задължен по закон, поне да приеме стария уред за безплатно извозване за отпадъци.

RO Semnificatiile culorilor containerelor de deseuri:

Nu aruncati articole electrice in deseurile domestice, folositi punctele de reciclare din raionul d-voastra.

Intrebati administratia raionului unde se afla aceste puncte de reciclare.

Daca articolele electrice sunt aruncate incontrolat, pt timp rau substantive periculoase se pot scurge in apa si in lantul de alimentatie, sau fauna si flora se pot otravi ani de-a randul.

Daca doriti sa schimbati articolul cu unul nou, vanzatorul este constrans de lege sa primeasca articolul vechi pt. transportarea gratuita a deseurilor.

GR Σημασία του διαγραμμένου σκουπίδοντενέ σε ρόδες:

Μην διαθέτετε τις ηλεκτρικές συσκευές σε μη επιλεγμένα κοινοτικά σκουπίδια, χρησιμοποιείτε ειδικούς χώρους συλλογής.

Επικοινωνήστε με τις τοπικές σας αρχές για πληροφορίες σχετικά με τα διαθέσιμα συστήματα συλλογής.

Εάν ηλεκτρικές συσκευές διατίθενται σε επιχωματώσεις ή σκουπιδότοπους, μπορεί να διαρρεύσουν επικίνδυνες ουσίες στο υπεδαφικό νερό και να εισέλθουν στην

αλυσίδα των τροφών, προκαλώντας κίνδυνο για την υγεία σας και την ευημερία σας.

Όταν αντικαθιστάτε παλαιές συσκευές με νέες, ο πωλητής λιανικής αγοράς είναι νομικά υποχρεωμένος να παραλάβει την παλιά σας συσκευή προς διάθεση τουλάχιστον δωρεάν.

TR Daire içindeki üzeri çizili çöp kutusunun anlamı:

Elektrikli cihazları siniflandırılmamış belediye çöpleri ile aynı yere atmayın, farklı toplama tesisleri kullanın.

Bölgenezde kullanılan toplama sistemleri hakkında bilgi almak için yerel yönetime başvurun.

Eğer elektrikli cihazlar toprak doldurma bölgelerine ya da çöplüklere atılıyorsa zararlı maddeler yeraltı sularına ve yiyecek zincirine karışarak sağlığınıza zarar verebilir.

Eski elektrikli cihazlarınızı yenileriyle değiştirirken satıcınız yasal olarak, en azından, eski cihazınızı atmak üzere sizen ücret talep etmeden almakla yükümlüdür.

Appliance specifications - TECHNICAL CHARACTERISTICS

Rated voltage	220-240V~
Rated frequency	50/60 Hz
Rated wattage	Integrated LED Max. 15W

Protection class	CLASS I
IP number	IP20



Distributed by:
Westinghouse Lighting, Krefelder Strasse 562
D-41066 Mönchengladbach / Germany

 , WESTINGHOUSE and INNOVATION YOU CAN BE SURE OF
are trademarks of Westinghouse Electric Corporation.
Used under license by Westinghouse Lighting
All rights reserved.
Made in China
www.westinghouselighting.eu

