

GB	_____	CEILING FAN
D	_____	DECKENVENTILATOR
F	_____	VENTILATEUR DE PLAFOND
I	_____	VENTILATORE DA SOFFITTO
NL	_____	PLAFONDVENTILATOR
E	_____	VENTILADOR DE TECHO
P	_____	VENTOINHA DE TECTO
N	_____	TAKVIFTE
S	_____	TAKFLÄKT
FIN	_____	KATTOTUULETIN
DK	_____	LOFT VENTILATOR
PL	_____	WENTYLATOR SUFITOWY
RUS	_____	ПОТОЛОЧНЫЙ ВЕНТИЛЯТОР
UA	_____	ВЕНТИЛЯТОР СТЕЛЬОВИЙ
EST	_____	VENTILAATOR-LAEVALGUSTI
LV	_____	GRIESTU VENTILATORS
LT	_____	LUBŲ VENTILIATORIUS
SK	_____	STROPNÝ VENTILÁTOR
CZ	_____	STROPNÍ VENTILÁTOR
SLO	_____	STROPNI VENTILATOR
HR	_____	STROPNI VENTILATOR
H	_____	MENNYEZETI VENTILÁTOR
BG	_____	ВЕНТИЛЯТОР ЗА ТАВАН
RO	_____	VENTILATOR DE TAVAN
GR	_____	ΑΝΕΜΙΣΤΗΡΑΣ ΟΡΟΦΗΣ
TR	_____	TAVAN PERVANESİ

**GAS WARNING:** Do not use this fan in the same room at the same time as a gas or fuel burning fire, unless the flue has been tested under these conditions of use by a competent person.

**READ AND SAVE THESE INSTRUCTIONS**

**WARNING: TO REDUCE THE RISK OF FIRE, ELECTRIC SHOCK,  
OR INJURY TO PERSONS, OBSERVE THE FOLLOWING:**

1. Proceed with caution. Read all instructions before beginning the installation.
2. **WARNING!** This fan may be operated only with a 2-pole switch with a 3mm contact opening each.
3. Only an authorized electrician should execute the installation.
4. The installation height, i.e. the distance between the blades and the floor, should be at least 3.05 m.
5. Make sure the fan is securely fastened at the ceiling.
6. **WARNING!** To prevent injuries, make sure the blades are not bent and that there are no objects with in the area of rotation.
7. **WARNING:** Do Not use this fan in the same room at the same time as a gas or fuel burning fire, unless the flue has been tested under these conditions of use by a competent person.
8. This appliance can be used by children aged from 8 years and above and persons with reduced physical, sensory or mental capabilities or lack of experience and knowledge if they have been given supervision or instruction concerning use of the appliance in a safe way and understand the hazards involved. Children shall not play with the appliance. Cleaning and user maintenance shall not be made by children without supervision.
9. Suitable for use indoors.
10. Means for all poles disconnection having a contact separation that provide full disconnection under over voltage category III conditions must be incorporated in the fixed wiring in accordance with national wiring rules.
11. IP20 The fan is designed for indoor use. It is not designed for installation in a bathroom or any damp area. Please ensure that the lamp does not come into contact with water.
12. All set screws must be checked and re-tightened where necessary before installation.
13. **WARNING!** To reduce the risk of fire or electric shock, do not use this fan with any solid state fan speed control device, or variable speed control. this fan should only be used with fan speed control part #: BF-5.
14. Before you begin installing the fan and servicing or cleaning unit, switch power off at service panel and lock service disconnecting means to prevent power from being switched on accidentally. When the service disconnecting means cannot be locked, securely fasten a prominent warning device, such as a tag, to the service panel.
15. Use this unit only in the manner intended by the manufacturer. If you have any questions, contact the manufacturer.
16. After making the wire connections, gently push connections into outlet box with wire nuts pointing up. The wires should be spread apart with the grounded conductor and the equipment-grounding conductor on one side of the outlet box and ungrounded conductor on the other side of the outlet box.
17. When cutting or drilling into wall or ceiling, do not damage electrical wiring and other hidden utilities.
18. To reduce the risk of electric shock, or personal injury, mount to outlet box marked "acceptable for fan support of 22.7 Kg (50 lb.) or less" and use mounting screws provide with the outlet box and/or support directly from building structure. Most outlet boxes commonly used for the support of lighting fixtures are not acceptable for fan support and may need to be replaced. Consult a qualified electrician if in doubt.
19. This fan is designed for certain applications only. Westinghouse is not responsible for issues arising from modification or improper use of this product such as an application for which it was not designed. We strongly recommend that this product not be modified and/or used for any application other than that for which it was designed.

20. The Widespan 100In. High Volume Ceiling Fan is designed for large, high ceiling areas such as factories, barns, ranches, gyms, and warehouses.
21. The warnings, cautions, and instructions in this manual cannot cover all possible conditions or situations that could occur. Exercise common sense and caution when using this tool. Always be aware of the environment and ensure that the tool is used in a safe and responsible manner. 2. **WARNING!** This fan may be operated only with a 2-pole switch with a 3mm contact opening each.
22. Do not modify this product in any way. Unauthorized modification may impair the function and/or safety and could affect the life of the product. There are specific applications for which the product was designed.
23. Use the right tool for the job. **DO NOT** attempt to force small equipment to do the work of larger industrial equipment. There are certain applications for which this equipment was designed. This product will be safer and do a better job at the capacity for which it was intended. **DO NOT** use this equipment for a purpose for which it was not intended.
24. Inspect the work area before each use. Keep work area clean, dry, free of clutter, and well-lit. Cluttered, wet, or dark work areas can result in injury. Using the product in confined work areas may put you dangerously close to cutting tools and rotating parts.
25. Do not use the product where there is a risk of causing a fire or an explosion; e.g., in the presence of flammable liquids, gases, or dust. The product can create sparks, which may ignite the flammable liquids, gases, or dust.
26. Do not allow the product to come into contact with an electrical source. The tool without insulation and contact will cause electrical shock.
27. Be aware of all power lines, electrical circuits, water pipes, and other mechanical hazards in your work area. Some of these hazards may be hidden from your view and may cause personal injury and/or property damage if contacted.
28. Stay alert, watch what you are doing, and use common sense when operating the tool. Do not use the tool while you are tired or under the influence of drugs, alcohol, or medication. A moment of inattention while operating the tool may result in serious personal injury.
29. Dress properly. Do not wear loose clothing, dangling objects, or jewelry. Keep your hair, clothing and gloves away from moving parts. Loose clothes, jewelry, or long hair can be caught in moving parts. Air vents on the tool often cover moving parts and should be avoided.
30. Do not force the fan. Products are safer and do a better job when used in the manner for which they are designed. Plan your work and use the correct product for the job.
31. Check for damaged parts before each use. Carefully check that the product will operate properly and perform its intended function. Replace damaged or worn parts immediately. Never operate the product with a damaged part.
32. Do not use a product with a malfunctioning switch. Any power tool that cannot be controlled with the power switch is dangerous and must be repaired by an authorized service representative before using.
33. Store the product when it is not in use. Store it in a dry, secure place out of the reach of children. Inspect the tool for good working condition prior to storage and before re-use. 15. Use this unit only in the manner intended by the manufacturer. If you have any questions, contact the manufacturer.
34. Use only accessories that are recommended by the manufacturer for use with your product. Accessories that may be suitable for one product may create a risk of injury when used with another tool. Never use an accessory that has a lower operating speed or operating pressure than the tool itself.
35. Keep guards in place and in working order. Never operate the product without the guards in place.
36. To reduce the risk of fire or electrical shock, do not expose fan to water or rain.
37. Do not use fan near windows; rain and moisture may create an electrical hazard.
38. Do not alter fan's assembly.

39. If the power supply cord is damaged, contact your local service center or a qualified electrician to install an appropriate replacement cord to prevent any injury or damage.
40. The appliance should not be used in locations where special conditions prevail such as the presence of a corrosive or explosive atmosphere (dust, vapor, gas).
41. Do not place the fan near an open flame, cooking or heating appliance, or hot surface.
42. Be sure fan is not making unusual sounds or movements.
43. Be sure fan is switched off when unattended.
44. Be sure not to loosen any of the fan's connections while maintaining your fan.
45. Do not use cleaners that harm paints or plastics; i.e., bleach or ammonia

#### **TOOLS REQUIRED**

Phillips Screwdriver • Wire Cutters • Pliers • Step Ladder

**DIESE ANWEISUNGEN DURCHLESEN UND AUFBEWAHREN**

ACHTUNG: FOLGENDE VORSICHTSMASSNAHMEN BEACHTEN, UM DIE GEFAHR EINES BRANDS, STROMSCHLAGS ODER VON KÖRPERVERLETZUNGEN ZU VERMEIDEN:

1. Wichtig: bitte lesen Sie diese Montageanleitung vor der Installation genau durch.
2. ACHTUNG! Dieser Ventilator darf nur mit einem zweipoligen Schalter mit einer Kontaktöffnung von jeweils 3mm betrieben werden.
3. Die Installation sollte nur von einem befugten Elektriker vorgenommen werden.
4. Die Installationshöhe, d.h. der Abstand der Flügelblätter zum Boden sollte mindestens 3,05 m betragen.
5. Stellen Sie sicher, dass der Ventilator sicher an der Decke befestigt wurde.
6. ACHTUNG! Achten Sie darauf, dass die Flügelblätter nicht verbogen sind und sich keine Hindernisse im Rotationsbereich befinden, um Verletzungen zu vermeiden.
7. ACHTUNG: Diesen Ventilator NICHT im selben Raum und gleichzeitig mit gas- bzw. ölgefeuerten Ofen betreiben, es sei denn, der Rauchabzug wurde gemäß diesen Betriebsbedingungen von einem Fachmann geprüft.
8. Dieses Gerät kann von Kindern ab 8 Jahren sowie von Personen mit eingeschränkter körperlicher, sensorischer oder geistiger Fähigkeit oder mangelnder Erfahrung und Kenntnis benutzt werden, sofern sie bei der Benutzung beaufsichtigt werden oder in die Benutzung eingewiesen wurden, diese Einweisung auf sichere Weise erfolgte und sie die mit der Benutzung des Geräts verbundenen Risiken verstehen. Kinder dürfen mit dem Gerät nicht spielen. Die Reinigung und Wartung darf nicht von Kindern ohne Beaufsichtigung durchgeführt werden.
9. Für die Verwendung im Innenbereich geeignet.
10. Laut Schutzvorschrift müssen bei der festen Verdrahtung Mittel für alle Polunterbrechungen mit Kontakttrennung, die zur vollständigen Unterbrechung von Überspannungen der Kategorie III führen, verwendet werden.
11. IP20 - Der Ventilator ist für die Verwendung im Innenbereich konstruiert. Er ist nicht für den Einbau im Badezimmer oder in anderen feuchten Bereichen geeignet. Bitte achten Sie darauf, dass die Lampe nicht mit Wasser in Berührung kommt.
12. Alle Stellschrauben müssen vor der Montage überprüft und ggf. nachgezogen werden.
13. WARNUNG! Um das Risiko von Brand oder Stromschlag zu verringern, verwenden Sie diesen Ventilator nicht mit einem elektronischen Ventilator-Drehzahlregler oder einem variablen Drehzahlregler. Dieser Ventilator sollte nur mit dem Ventilator-Drehzahlregler BF-5 verwendet werden.
14. Bevor Sie mit der Installation des Ventilators oder dessen Wartung oder Reinigung beginnen, schalten Sie die Stromversorgung am Sicherungskasten aus und verriegeln Sie die Trennvorrichtung, um ein versehentliches Einschalten der Stromversorgung zu verhindern.
15. Verwenden Sie dieses Gerät nur in der vom Hersteller vorgesehenen Weise. Wenden Sie sich bei Fragen bitte an den Hersteller.
16. Nach dem Verbinden der Kabel die Anschlüsse vorsichtig mit den Kabelmuttern nach oben in die Ausgangsdose schieben. Spreizen Sie die Drähte auseinander, wobei sich die geerdete Leitung und der Geräteerdungsleiter auf der einen Seite der Ausgangsdose und die nicht geerdete Leitung auf der anderen Seite der Ausgangsdose befinden.
17. Beim Schneiden oder Bohren in Wand oder Decke dürfen elektrische Leitungen und andere versteckte Versorgungseinrichtungen nicht beschädigt werden.
18. Um das Risiko eines Stromschlags oder einer Verletzung zu vermeiden, montieren Sie die mit "Geeignet zur Aufhängung von Ventilatoren mit 22,7 kg oder geringerem Gewicht" gekennzeichnete Ausgangsdose und verwenden Sie die mit der Ausgangsdose mitgelieferten Befestigungsschrauben bzw. eine bereits an der Decke befindlichen Halterung. Die meisten für die Befestigung von Beleuchtungskörpern verwendeten Ausgangsdosen sind zum Aufhängen von Ventilatoren nicht geeignet und müssen möglicherweise ausgetauscht werden. Ziehen Sie im Zweifelsfall eine Elektrofachkraft hinzu.

19. Dieser Ventilator ist nur für bestimmte Anwendungen konzipiert. Westinghouse lehnt jede Verantwortung und Haftung für Probleme ab, die sich aus einer Veränderung oder unsachgemäßen Verwendung dieses Produkts ergeben, wie z.B. einer nicht bestimmungsgemäßen Verwendung. Wir empfehlen dringend, dieses Produkt nicht zu verändern und/oder für andere Anwendungen zu verwenden als die, für die es konstruiert wurde.
20. Der Deckenventilator mit der großen Spannweite von 254cm und hohem Luftdurchsatz ist für große, hohe Deckenbereiche wie in Fabriken, Scheunen, Fitnessstudios und Lagerhallen vorgesehen.
21. Die Warnhinweise, Vorsichtsmaßnahmen und Anweisungen in dieser Bedienungsanleitung können nicht alle möglichen Bedingungen oder Situationen berücksichtigen. Gehen Sie vorsichtig mit dem Gerät um und lassen Sie Ihren gesunden Menschenverstand walten. Achten Sie auf die Umgebung und stellen Sie sicher, dass das Gerät sicher und verantwortungsbewusst eingesetzt wird.
22. Dieses Produkt darf in keiner Weise verändert werden. Unbefugte Veränderungen können die Funktion und/oder Sicherheit beeinträchtigen und sich auf die Lebensdauer des Produkts auswirken. Das Produkt ist für spezifische Anwendungen konstruiert worden.
23. Der Deckenventilator mit der großen Spannweite von 254cm und hohem Luftdurchsatz ist für große, hohe Deckenbereiche wie in Fabriken, Scheunen, Fitnessstudios und Lagerhallen vorgesehen.
24. Die Warnhinweise, Vorsichtsmaßnahmen und Anweisungen in dieser Bedienungsanleitung können nicht alle möglichen Bedingungen oder Situationen berücksichtigen. Gehen Sie vorsichtig mit dem Gerät um und lassen Sie Ihren gesunden Menschenverstand walten. Achten Sie auf die Umgebung und stellen Sie sicher, dass das Gerät sicher und verantwortungsbewusst eingesetzt wird.
25. Dieses Produkt darf in keiner Weise verändert werden. Unbefugte Veränderungen können die Funktion und/oder Sicherheit beeinträchtigen und sich auf die Lebensdauer des Produkts auswirken. Das Produkt ist für spezifische Anwendungen konstruiert worden.
26. Dieses Sie das Produkt nicht mit einer elektrischen Quelle in Kontakt kommen. Das Werkzeug ohne Isolierung und Kontakt kann zu elektrischem Schlag führen.
27. Verwenden Sie das richtige Gerät für den vorgesehenen Einsatzzweck. Zu kleine Geräte sind NICHT dazu geeignet, die Leistung größerer gewerblicher Geräte zu erbringen. Dieses Gerät ist für bestimmte Anwendungen konstruiert. Es funktioniert sicherer und besser, wenn es für die vorgesehene Leistungsfähigkeit und Raumgröße verwendet und nicht überbeansprucht wird. Verwenden Sie dieses Gerät NICHT für Zwecke, für die es nicht bestimmt ist.
28. Seien Sie stets aufmerksam, achten Sie auf das, was Sie tun und wenden Sie bei der Bedienung des Geräts Ihren gesunden Menschenverstand an. Verwenden Sie das Gerät nicht, wenn Sie müde sind oder unter dem Einfluss von Drogen, Alkohol oder Medikamenten stehen. Ein kurzer Moment der Unachtsamkeit bei der Bedienung des Geräts kann zu schweren Verletzungen führen.
29. Tragen Sie geeignete Kleidung, die am Körper anliegt, keine losen Gegenstände oder Schmuck. Halten Sie Haar, Kleidung und Handschuhe fern von beweglichen Teilen. Lose Kleidung, Schmuck oder lange Haare können sich in beweglichen Teilen verfangen. Lüftungsöffnungen am Gerät decken oft bewegliche Teile ab. Halten Sie Abstand.
30. Der Ventilator darf nicht mit Gewalt behandelt werden. Produkte sind sicherer und leistungsfähiger, wenn sie bestimmungsgemäß verwendet werden. Planen Sie Ihren Arbeitsablauf und verwenden Sie das richtige Produkt für den jeweiligen Einsatz.
31. Überprüfen Sie das Gerät vor jedem Gebrauch auf beschädigte Teile. Achten Sie sorgfältig darauf, ob das Produkt ordnungsgemäß funktioniert und die vorgesehene Funktion erfüllt. Ersetzen Sie beschädigte oder abgenutzte Teile sofort. Betreiben Sie das Gerät niemals, wenn ein Bauteil beschädigt ist.
32. Verwenden Sie das Gerät nicht mit einem defekten Schalter. Jedes Elektrowerkzeug, das nicht mit dem Netzschalter gesteuert werden kann, stellt eine Gefahr dar und muss vor der Inbetriebnahme vom zugelassenen Kundendienst repariert werden.

33. Verstauen Sie das Produkt, wenn es nicht in Gebrauch ist. Bewahren Sie es an einem trockenen, sicheren Ort außerhalb der Reichweite von Kindern auf. Überprüfen Sie das Gerät vor Einlagerung und vor einer erneuten Verwendung auf einwandfreien Zustand.
34. Verwenden Sie nur das vom Hersteller zur Verwendung mit Ihrem Produkt empfohlene Zubehör. Zubehör, das für ein bestimmtes Produkt geeignet ist, kann bei Verwendung mit einem anderen Gerät zu Verletzungsgefahr führen. Verwenden Sie niemals ein Zubehörteil, das für eine niedrigere Betriebsdrehzahl oder einen niedrigeren Betriebsdruck vorgesehen ist als das Gerät selbst.
35. Belassen Sie die Schutzvorrichtungen in funktionstüchtigem Zustand an Ort und Stelle. Betreiben Sie das Produkt niemals ohne die vorhandenen Schutzvorrichtungen.
36. Zur Verringerung der Gefahr von Brand oder Stromschlägen darf der Ventilator nicht mit Wasser oder Regen in Kontakt kommen.
37. Den Ventilator nicht in der Nähe von Fenstern betreiben; Regen und Feuchtigkeit können eine Gefahr für die Elektrik darstellen.
38. Der Ventilator darf in keiner Weise verändert werden.
39. Wenn das Netzkabel beschädigt ist, wenden Sie sich an Ihr örtliches Servicecenter oder einen qualifizierten Elektriker, um ein geeignetes Ersatzkabel zu installieren, um Verletzungen oder Beschädigungen zu vermeiden.
40. Das Gerät darf nicht in Bereichen eingesetzt werden, in denen besondere Bedingungen herrschen, wie z.B. das Vorhandensein einer korrosiven oder explosiven Atmosphäre (Staub, Dampf, Gas).
41. Stellen bzw. hängen Sie den Ventilator nicht in der Nähe von offenen Flammen, Koch- oder Heizgeräten oder heißen Oberflächen auf.
42. Achten Sie darauf, dass vom Ventilator keine ungewöhnlichen Geräusche oder Bewegungen ausgehen.
43. Vergewissern Sie sich, dass der Ventilator ausgeschaltet ist, wenn er unbeaufsichtigt ist.
44. Achten Sie darauf, dass sich bei Pflege und Wartung Ihres Ventilators keine Anschlüsse lösen.
45. Zum Reinigen keine Mittel verwenden, die Lacke oder Kunststoffe angreifen, wie z.B. Bleichmittel oder Ammoniak.

#### **BENÖTIGTES WERKZEUG**

Kreuzschlitzschraubenzieher • Drahtschneidezange • Zange • Stufenleiter

**LISEZ CES INSTRUCTIONS ET GARDEZ-LES**

ATTENTION : AFIN DE RÉDUIRE LE RISQUE D'INCENDIE, D'ÉLECTROCUTION OU DE BLESSURES, VEUILLEZ SUIVRE LES INSTRUCTIONS SUIVANTES :

1. Soyez prudent. Lisez toutes les instructions avant de commencer l'installation.
2. ATTENTION ! Ce ventilateur peut être actionné uniquement à l'aide d'un interrupteur bi-polaire équipé de deux ouvertures de 3 mm.
3. Le ventilateur doit être installé uniquement par un électricien qualifié.
4. La hauteur du ventilateur, c.-à-d. la distance entre les pales et le sol, doit être supérieure ou égale à 3,05 m.
5. Assurez-vous que le ventilateur est solidement attaché au plafond.
6. ATTENTION ! Afin de réduire le risque de blessures, assurez-vous que les pales du ventilateur ne sont pas fléchies et que le site d'installation choisi permet au ventilateur de tourner librement.
7. ATTENTION : Ne pas utiliser ce ventilateur dans la même pièce qu'un feu au gaz ou au pétrole, à moins que le combustible soit testé dans ces conditions d'utilisation par un technicien qualifié.
8. Cet appareil peut être utilisé par des enfants à partir de 8 ans et par des personnes jouissant de capacités physiques, sensorielles ou mentales limitées ou réduites ou encore qui disposent d'une expérience ou de connaissances limitées dans la mesure où elles sont surveillées ou ont été initiées à l'utilisation de l'appareil en toute sécurité et en comprennent les dangers. Il y a lieu de veiller à ce que les enfants ne jouent pas avec l'appareil. Le nettoyage et l'entretien ne pourra être effectué par des enfants seulement sous surveillance.
9. Peut être utilisé à l'intérieur.
10. Moyen de débrancher tous les pôles ayant une séparation de contacts offrant une déconnexion totale dans des conditions de surtension de catégorie III doivent être intégrés au câblage permanent conformément aux directives de câblage nationales.
11. IP20 Le ventilateur est conçu pour utilisation en intérieur. Il n'est pas prévu pour être installé dans une salle de bains ou toute autre zone humide. Veuillez à vous assurer que la lampe n'entre pas en contact avec l'eau.
12. Toutes les vis d'arrêt doivent être vérifiées et resserrées si nécessaire avant l'installation.
13. AVERTISSEMENT! Afin de réduire le risque d'incendie ou de décharge électrique, n'utilisez pas ce ventilateur avec un quelconque dispositif de commande de vitesse de ventilateur à semi-conducteur ou une commande à vitesse variable. Ce ventilateur doit uniquement être utilisé avec la commande de vitesse de ventilateur portant la réf. de pièce : BF-5
14. Avant de débiter l'installation du ventilateur et l'entretien ou le nettoyage de l'unité, mettez hors tension sur le panneau d'entretien et verrouillez les systèmes de déconnexion pour entretien afin d'éviter une mise sous tension accidentelle.
15. Utilisez cette unité uniquement de la manière prévue par le fabricant. Pour toutes vos questions, contactez le fabricant.
16. Après l'établissement des connexions filaires, pressez doucement les connexions dans le boîtier de sortie avec les cosses de fil pointées vers le haut. Les fils doivent être répartis avec le conducteur de terre et le conducteur de mise à la terre de l'équipement d'un côté du boîtier de sortie et le conducteur non mis à la terre de l'autre côté du boîtier de sortie.
17. Lors de la découpe ou du perçage dans les murs ou les plafonds, n'endommagez pas le câblage électrique et autres alimentations utilitaires masquées.



18. Afin de réduire le risque de décharge électrique et de blessures, montez sur un boîtier de sortie portant un marquage « acceptable pour support de ventilateur de 22,7 Kg ou moins » et utilisez les vis de montage accompagnant le boîtier de sortie ou assurez un montage directement sur la structure du bâtiment. Pour la plupart, les boîtiers de sortie communément utilisés pour le support des luminaires ne sont pas acceptables pour le support d'un ventilateur et peuvent nécessiter un remplacement. En cas de doute, consultez un électricien qualifié.
19. Ce ventilateur est conçu uniquement pour certaines applications. Westinghouse décline toute responsabilité pour les problèmes émanant d'une modification ou d'un usage inapproprié de ce produit, notamment une application pour laquelle il n'est pas conçu. Nous recommandons vivement que ce produit ne soit pas modifié ou utilisé pour une quelconque application autre que celle pour laquelle il a été conçu.
20. Le Ventilateur de plafond haut volume Widespan 254cm est pensé pour les grands espaces au plafond surélevé, ainsi les usines, granges, fermes, salles de sport et entrepôts.
21. Les avertissements, précautions et instructions de ce manuel ne peuvent pas couvrir toutes les conditions ou situations possibles pouvant se produire. Faites preuve de bon sens et de prudence en utilisant cet outil. Soyez conscient de votre environnement et assurez-vous que l'outil est employé de manière responsable et en toute sécurité.
22. Ne modifiez ce produit d'aucune manière. Une modification sans autorisation peut affecter le fonctionnement ou la sécurité et donc la vie utile du produit. Le produit a été pensé pour des applications spécifiques.
23. Utilisez l'outil adapté à la tâche. NE forcez PAS un petit équipement à effectuer le travail d'un équipement industriel plus grand. Cet équipement a été pensé pour des applications spécifiques. Ce produit est plus sûr et effectue mieux son travail pour sa capacité prévue. N'utilisez PAS cet équipement pour un objet pour lequel il n'est pas prévu.
24. Inspectez la zone de travail avant chaque usage. Maintenez la zone de travail propre, nette et bien éclairée. Une zone de travail encombrée, humide ou sombre peut entraîner des blessures. L'emploi du produit dans des zones de travail confinées peut vous rapprocher dangereusement des outils de découpe et des pièces en rotation.
25. N'utilisez pas le produit en cas de risque de provoquer un incendie ou une explosion, ainsi en présence de gaz, poussières ou liquides inflammables. Le produit peut créer des étincelles qui peuvent entraîner l'allumage des gaz, poussières ou liquides inflammables.
26. Ne laissez pas le produit entrer en contact avec une source électrique. L'outil sans isolation ni contact provoquera un choc électrique.
27. Faites attention à l'ensemble des lignes électriques, circuits électriques, conduites d'eau et autres dangers mécaniques dans votre zone de travail. Certains de ces dangers peuvent être masqués à la vue et causer des blessures ou des dommages matériels en cas de contact.
28. Restez vigilant, observez vos actions et faites preuve de bon sens lorsque vous utilisez l'outil. N'utilisez pas l'outil si vous êtes fatigué ou sous l'influence des drogues, de l'alcool ou de substances médicamenteuses. Un moment d'inattention pendant l'usage de l'outil peut entraîner des blessures graves.
29. Habillez-vous de manière appropriée. Ne portez pas des vêtements amples, des objets pendants ou des bijoux. Maintenez vos mains, vêtements et gants à l'écart des pièces en mouvement. Les vêtements amples, bijoux et cheveux longs peuvent être happés dans les pièces mobiles. Les aérations sur l'outil couvrent souvent des pièces mobiles et devraient être évitées.
30. Ne forcez pas sur le ventilateur. Les produits sont plus sûrs et travaillent mieux si leur usage correspond à celui pour lequel ils ont été conçus. Planifiez votre travail et utilisez le produit correct pour la tâche.
31. Vérifiez l'absence de pièces endommagées avant chaque usage. Vérifiez attentivement le fonctionnement correct du produit et pour sa fonction prévue. Remplacez immédiatement les pièces endommagées ou usées. N'utilisez jamais le produit avec une pièce endommagée.

32. N'utilisez pas un produit avec un interrupteur défaillant. Tout outil électrique qui ne peut pas être contrôlé avec l'interrupteur d'alimentation est dangereux et doit être réparé par un représentant d'entretien agréé avant son usage.
33. Rangez le produit s'il n'est pas en usage. Rangez-le dans un endroit sec et sécurisé, hors de portée des enfants. Inspectez l'outil pour vous assurer de son bon état de marche avant son rangement et avant de le réutiliser.
34. Utilisez uniquement les accessoires recommandés par le fabricant pour leur usage avec votre produit. Des accessoires pouvant être adaptés pour un produit peuvent entraîner un risque de blessure en cas d'usage avec un autre outil. N'utilisez jamais un accessoire présentant une pression de service ou une vitesse de service inférieure à celle de l'outil lui-même.
35. Maintenez les protections en place et en bon état de service. N'utilisez jamais le produit sans les protections en place.
36. Pour réduire le risque d'incendie ou de décharge électrique, n'exposez pas le ventilateur à la pluie ou à l'eau.
37. N'utilisez pas le ventilateur à proximité des fenêtres : la pluie et l'humidité risquent de créer un danger électrique.
38. Ne modifiez pas l'assemblage du ventilateur.
39. Si le cordon d'alimentation est endommagé, contactez votre centre de service local ou un électricien qualifié pour installer un cordon de remplacement approprié afin d'éviter toute blessure ou tout dommage.
40. L'appareil ne devrait pas être employé à des endroits où règnent des conditions spéciales, ainsi en présence d'une atmosphère explosive ou corrosive (poussière, vapeur ou gaz).
41. Ne placez pas le ventilateur à proximité d'une flamme nue, d'un appareil de cuisine ou de chauffage ou d'une surface chaude.
42. Assurez-vous que le ventilateur ne présente aucun son ou mouvement inhabituel.
43. Assurez-vous que le ventilateur est éteint s'il est laissé sans surveillance.
44. Assurez-vous de ne pas desserrer les connexions du ventilateur pendant sa maintenance.
45. N'utilisez pas de détergents pouvant attaquer la peinture ou le plastique, ainsi l'eau de javel ou l'ammoniac.

## **OUTILS NECESSAIRES**

Tournevis Philips • Coupe-fils • Pincettes • Escabeau

# I ..... **NOTE SULLA SICUREZZA** .....

## **LEGGERE E CONSERVARE QUESTE ISTRUZIONI**

**AVVERTENZA: PER RIDURRE IL RISCHIO DI INCENDIO, SCARICA ELETTRICA O INFORTUNIO, TENERE PRESENTE LE OSSERVAZIONI SEGUENTI:**

1. Procedere con cautela; leggere tutte le istruzioni prima di iniziare l'installazione.
2. **AVVERTENZA.** Questo ventilatore può essere azionato solamente attraverso un interruttore bifase dotato di un'apertura di contatto da 3 mm su ciascun polo.
3. Affidare l'installazione del ventilatore a un elettricista competente.
4. L'altezza di installazione, ossia la distanza delle pale dal pavimento, deve essere almeno di 3,05 m.
5. Accertarsi che il ventilatore sia fissato saldamente al soffitto.
6. **AVVERTENZA.** Onde prevenire infortuni, assicurarsi che le pale non si siano piegate e che non siano presenti oggetti all'interno del raggio di rotazione.
7. **AVVERTENZA: NON** utilizzare questo ventilatore nello stesso ambiente e contemporaneamente a una sorgente di calore a combustione viva (gas o combustibile) se la cappa non è stata prima collaudata per tale uso da un tecnico competente.
8. Questa unità è intesa per l'uso da parte di bambini di età superiore a 8 anni e persone con ridotte capacità fisiche, sensoriali o mentali e inesperte, a patto che siano sorvegliate o abbiano ricevuto le istruzioni sull'uso dell'unità in sicurezza e capiscano i rischi e pericoli che ne comporta. Impedire ai bambini di giocare con l'unità. I bambini possono eseguire la pulizia e la manutenzione ordinaria dell'unità solo sotto stretta sorveglianza.
9. Adatto per uso interno.
10. I sistemi di scollegamento dall'asta con separazione di contatto che preveda lo scollegamento completo in condizioni di tensione della Categoria III devono essere integrati nel cablaggio fisso nel rispetto del codice elettrico nazionale.
11. IP20 Il ventilatore è inteso solo per uso interno. Non installarlo in bagno o in un'area con presenza di umidità. Assicurarsi che la lampadina non entri a contatto con l'acqua.
12. Tutte le viti devono essere controllate e riserrate dove necessario prima dell'installazione.
13. **ATTENZIONE!** Per ridurre il rischio di incendi o scosse elettriche, non utilizzare questo ventilatore con nessun dispositivo di controllo della velocità del ventilatore a stato solido o controllo della velocità variabile. Questo ventilatore va utilizzato solo con il controllo della velocità del ventilatore parte #: BF-5.
14. Prima di iniziare ad installare il ventilatore e l'unità di servizio o di pulizia, spegnere l'alimentazione dal pannello di servizio e bloccare i mezzi di disconnessione del servizio per evitare l'accensione accidentale.
15. Utilizzare quest'unità solo nella modalità intesa dal produttore. Per eventuali domande, contattare il produttore.
16. Una volta eseguite le connessioni dei fili, schiacciare delicatamente le connessioni nella scatola di uscita con i dadi dei fili rivolti verso l'alto. I fili devono essere divisi tra il conduttore di terra e il conduttore di terra dell'apparecchiatura su un lato della scatola di uscita e il conduttore senza messa a terra sull'altro lato della scatola di uscita.
17. Quando si effettuano tagli o si usa il trapano in pareti o soffitti, prestare attenzione a non danneggiare fili elettrici o cavi di altre utenze nascosti.

18. Per ridurre il rischio di scosse elettriche o lesioni personali, montare sulla scatola di uscita contrassegnata "accettabile per supporto del ventilatore di 22,7 kg o meno" e utilizzare le viti di montaggio fornite con la scatola di uscita e/o il supporto direttamente dalla struttura dell'edificio. La maggior parte delle scatole di uscita comunemente usate per il supporto degli apparecchi di illuminazione non sono accettabili per il supporto di ventilatori e potrebbero dover essere sostituiti. Consultare un elettricista qualificato in caso di dubbio.
19. Questo ventilatore è progettato solo per determinate applicazioni. Westinghouse non risponderà per eventuali problemi derivanti da una modifica o un uso improprio del presente prodotto, come un'applicazione per cui non era stato progettato. Raccomandiamo di non modificare e/o usare questo prodotto per qualsiasi applicazione diversa da quella per cui era stato progettato.
20. Il ventilatore da soffitto ad alto volume con una portata di 2,54 m è progettato per grandi aree con soffitti alti come fabbriche, fienili, ranch, palestre e magazzini.
21. Le avvertenze, le precauzioni e le istruzioni contenute in questo manuale non possono coprire tutte le possibili condizioni o situazioni che potrebbero verificarsi. Usare il buon senso e la prudenza quando si usa questo strumento. Essere sempre consapevoli dell'ambiente e assicurarsi che lo strumento sia usato in modo sicuro e responsabile.
22. Non modificare questo prodotto in nessun modo. Le modifiche non autorizzate possono compromettere la funzione e/o la sicurezza e dunque la durata del prodotto. Si tratta di applicazioni specifiche per cui il prodotto era stato progettato.
23. Utilizzare lo strumento adatto al lavoro. NON cercare di forzare apparecchiature di piccole dimensioni per eseguire il lavoro di apparecchiature industriali più grandi. Si tratta di applicazioni specifiche per cui il prodotto era stato progettato. Questo prodotto sarà più sicuro ed efficiente alla capacità per cui era stato progettato. NON utilizzare l'attrezzatura a scopi diversi da quello per cui era stato progettato.
24. Ispezionare l'area di lavoro prima dell'uso. Tenere l'area di lavoro pulita, asciutta, libera da ingombri e ben illuminata. Nelle aree ingombre, bagnate o buie potrebbero verificarsi delle lesioni. L'impiego del prodotto in aree di lavoro ristrette può comportare una pericolosa vicinanza agli utensili da taglio e alle parti rotanti.
25. Non utilizzare il prodotto in presenza di rischi di incendio o esplosione; ad es. in presenza di liquidi, gas o polvere infiammabili. Il prodotto può emettere scintille che potrebbero far incendiare liquidi, gas o polvere infiammabili.
26. Evitare che il prodotto venga a contatto con una fonte elettrica. Lo strumento senza isolamento e contatto provocherà scosse elettriche.
27. Prestare attenzione a tutte le linee elettriche, i circuiti elettrici, i tubi dell'acqua e altri pericoli meccanici nell'area di lavoro. Alcuni di questi pericoli possono essere celati o causati da lesioni personali e/o danni alla proprietà in caso di contatto.
28. Prestare attenzione, osserva cosa si sta facendo e usare il buon senso quando si impiega lo strumento. Non utilizzare lo strumento quando si è stanchi o sotto l'influsso di droghe, alcol o medicinali. Un attimo di disattenzione durante l'operazione dello strumento potrebbe causare severe lesioni fisiche.
29. Indossare indumenti adeguati. Non indossare abiti ampi, oggetti a penzolari o gioielli. Tenere capelli, abiti e guanti lontani dalle parti in movimento. Gli abiti ampi, i gioielli o i capelli lunghi potrebbero restare intrappolati nelle parti in movimento. Spesso le prese d'aria sull'utensile coprono le parti mobili e dovrebbero essere evitate.
30. Non forzare il ventilatore. I prodotti sono più sicuri e fanno un lavoro migliore quando usati nella modalità per cui sono stati progettati. Pianifica il tuo lavoro e utilizza correttamente il prodotto per il lavoro.
31. Controllare le parti danneggiate prima di un qualsiasi uso. Controllare attentamente che il prodotto funzioni in modo corretto e che esegua la funzione desiderata. Sostituire le parti danneggiate o usurate immediatamente. Non operare mai il prodotto con una parte danneggiata.

32. Non utilizzare un prodotto con un interruttore malfunzionante. Qualsiasi elettrodomestico che non possa essere controllato con l'interruttore di alimentazione è pericoloso e va riparato da un rappresentante dell'assistenza autorizzato prima dell'uso.
33. Riporre il prodotto quando non in uso. Conservarlo in un luogo asciutto e lontano dalla portata dei bambini. Ispezionare lo strumento per accertarsi che sia in buone condizioni di lavoro prima di procedere alla conservazione e al riutilizzo.
34. Utilizzare unicamente accessori raccomandati dal produttore per l'uso insieme al vostro prodotto. Gli accessori adatti per un prodotto potrebbero causare delle lesioni se usati con un altro strumento. Non utilizzare mai un accessorio con una velocità o una pressione di esercizio inferiori a quelle dell'utensile.
35. Mantenere le protezioni in posizione e funzionanti. Non utilizzare mai il prodotto senza le protezioni in posizione.
36. Per ridurre il rischio di incendio o scossa elettrica, non esporre il ventilatore all'acqua o alla pioggia.
37. Non utilizzare il ventilatore nei pressi delle finestre; pioggia e umidità potrebbero causare un rischio elettrico.
38. Non alterare l'assemblaggio del ventilatore.
39. Se il cavo di alimentazione è danneggiato, contattare il centro di assistenza locale o un elettricista qualificato per installare un cavo di sostituzione appropriato per evitare lesioni o danni.
40. L'apparecchio non deve essere utilizzato in luoghi in cui prevalgono condizioni speciali come la presenza di atmosfera corrosiva o esplosiva (polvere, vapore, gas).
41. Non posizionare il ventilatore nei pressi di fiamme vive, apparecchi di cottura o riscaldamento o superfici scottanti.
42. Accertarsi che il ventilatore non emetta suoni né faccia movimenti inusuali.
43. Accertarsi che il ventilatore sia spento quando incustodito.
44. Accertarsi di non allentare le connessioni del ventilatore quando si mantiene il ventilatore.
45. Non utilizzare detergenti che danneggino vernici o materie plastiche, ossia candeggina o ammoniac.

## **ATTREZZI NECESSARI**

Cacciavite Phillips • Tagliafilo • Pinze • Scaletta

**DEZE INSTRUCTIES LEZEN EN BEWAREN**

**WAARSCHUWING: NEEM HET VOLGENDE IN ACHT OM HET RISICO VAN BRAND, ELEKTRISCHE SCHOK OF LETSEL VAN PERSONEN TE VERMINDEREN:**

1. Ga voorzichtig te werk. Lees alle instructies voordat u aan de installatie begint.
2. **WAARSCHUWING!** Deze ventilator mag slechts worden gebruikt met een 2-polige schakelaar, elk met een contactopening van 3 mm.
3. De installatie mag alleen door een bevoegde elektricien worden uitgevoerd.
4. De installatiehoogte, d.w.z. de afstand tussen de bladen en de vloer, moet minstens 3,05 m bedragen.
5. Zorg ervoor dat de ventilator stevig aan het plafond is bevestigd.
6. **WAARSCHUWING!** Om letsel te voorkomen moet u erop letten dat de bladen niet gebogen zijn en er geen obstakels in het waaiergebied zijn.
7. **WAARSCHUWING:** Gebruik deze ventilator niet in dezelfde ruimte en op hetzelfde ogenblik als een gasvuur of vuur met andere brandstof, tenzij het rookkanaal onder deze omstandigheden door een bevoegde persoon is getest.
8. Deze apparatuur kan door kinderen van acht jaar en ouder en personen met een beperkt fysiek, zintuiglijk of mentaal vermogen of gebrek aan ervaring en kennis gebruikt worden, mits onder toezicht of na het geven van instructies over het op een veilige manier gebruiken van het apparaat zodat zij de mogelijke gevaren begrijpen. Kinderen mogen niet met deze apparatuur spelen. Schoonmaken en gebruikersonderhoud door kinderen alleen onder toezicht.
9. Geschikt voor gebruik binnenshuis.
10. Middelen voor het loskoppelen van alle polen met contactscheidingen, die voor volledige loskoppeling zorgen onder overspanningscondities van categorie III, moeten in de vaste bedrading worden ingebouwd volgens de nationale bedradingsvoorschriften.
11. IP20 De ventilator is uitsluitend bestemd voor gebruik binnenshuis. De ventilator is niet bestemd voor installatie in een badkamer of op een vochtige plaats. Zorg ervoor dat de lamp niet in contact komt met water.
12. Alle ingedraaide schroeven moeten worden gecontroleerd en waar nodig voor installatie opnieuw aangehaald.
13. **WAARSCHUWING!** Gebruik, om het risico van brand of elektrische schok te reduceren, deze ventilator niet met een vast ventilatorsnelheidsregelsysteem, of variabele snelheidsregeling. deze ventilator mag alleen worden gebruik gewend met ventilatorsnelheidsregeling deel #: BF-5.
14. Voor u begin met installeren van de ventilator en onderhoud of reiniging van de unit, de stroom uitschakelen op het servicepaneel en vergrendel het service-uitschakelingsmechanisme vergrendelen om te voorkomen dat de stroom per ongeluk wordt ingeschakeld.
15. Gebruik deze unit alleen op de manier zoals beoogd door de fabrikant. Neem contact op met de fabrikant, wanneer u vragen hebt.
16. Duw, na het maken van de draadverbindingen, de verbindingen voorzichtig in de aansluitdoos met de draadmoeren naar boven. De draden moeten uit elkaar worden gespreid met de gearde geleider en de apparatuur-gearde geleider aan de ene kant van de aansluitdoos en niet-gearde geleider aan de andere kant van de uitlaatdoos.
17. Beschadig bij het zagen of boren in muren of plafonds de elektrische bedrading en andere verborgen voorzieningen niet.

18. Monteer, om het risico van elektrische schokken of persoonlijk letsel te reduceren, op de aansluitdoos gemarkeerd als "acceptabel voor ventilatorondersteuning van 22,7 kg of minder" en gebruik montag eschroeven geleverd bij de aansluitdoos en/of ondersteuning rechtstreeks vanuit de gebouwconstructie. De meeste aansluitdozen die gewoonlijk worden gebruikt voor de ondersteuning van verlichtingsarmaturen zijn niet acceptabel voor ventilatorondersteuning en moeten mogelijk worden vervangen. Raadpleeg in geval van twijfel een gekwalificeerde elektricien.
19. Deze ventilator is alleen ontworpen voor bepaalde toepassingen. Westinghouse is niet verantwoordelijk voor problemen die zich voordoen als gevolg van modificatie of oneigenlijk gebruik van dit product zoals een toepassing waarvoor het niet is ontworpen. Wij adviseren ten stelligste dat dit product niet wordt aangepast en/of gebruikt voor een andere toepassing dan die waarvoor het werd ontworpen.
20. The Widespan 254cm Hoogvolume-plafondventilator is ontworpen voor grote, hoge plafonds zoals fabrieken, schuren, ranches, sportscholen en magazijnen.
21. De waarschuwingen, voorzorgsmaatregelen en instructies in deze handleiding kunnen niet alle mogelijke omstandigheden of situaties afdekken die zich kunnen voordoen. Gebruik gezond verstand en voorzichtigheid bij gebruik van dit apparaat. Wees u altijd bewust van de omgeving en zorg ervoor dat het apparaat wordt gebruikt op een veilige en verantwoorde manier.
22. Modificeer dit product op geen enkele manier. Ongeautoriseerde modificatie kan de functie en/of veiligheid beïnvloeden en kan de levensduur van het product aantasten. Er zijn specifieke toepassingen waarvoor het product is ontworpen.
23. Gebruik het juist gereedschap voor de taak. PROBEER NIET met klein gereedschap het werk van groter industrieel gereedschap te forceren. Er zijn bepaalde toepassingen waarvoor deze uitrusting is ontworpen. Dit product is veiliger en zal beter presteren op de capaciteit waarvoor het was bedoeld. GEBRUIK dit apparaat NIET voor een doel waarvoor het niet was bedoeld.
24. Inspecteer de werkomgeving voor elk gebruik. Houd de werkomgeving schoon, droog, vrij van rommel en goed verlicht. Rommelige, natte of donkere werkomgevingen kunnen leiden tot letsel. Het gebruik van het product in krappe werkgebieden kan u gevaarlijk dicht bij snijgereedschappen en roterende delen brengen.
25. Gebruik het product niet, waar er een risico bestaat een brand of ontploffing te veroorzaken; bijv., in de aanwezigheid van brandbare vloeistoffen, gassen, of stof. Het product kan vonken veroorzaken, die de brandbare vloeistoffen, gassen, of stof kunnen ontsteken.
26. Laat het product niet in contact komen met een elektrische bron. Het gereedschap zonder isolatie en contact zal elektrische schokken veroorzaken.
27. Wees u bewust van alle voedingskabels, elektrische circuits, waterleidingen en andere mechanische gevaren in uw werkomgeving. Sommige van deze gevaren kunnen onttrokken zijn aan het zicht en kunnen persoonlijk letsel en/of schade aan eigendommen veroorzaken, wanneer ze worden geraakt.
28. Blijf alert, let op wat u doet en gebruik gezond verstand bij het bedienen van het apparaat. Gebruik het apparaat niet als u moe bent of onder de invloed van drugs, alcohol of medicijnen. Een moment van onoplettendheid tijdens het gebruik van het apparaat kan leiden tot ernstig persoonlijk letsel.
29. Draag geschikte kleding. Draag geen loszittende kleding, bungelende voorwerpen, of sieraden. Houd uw haar, kleding en handschoenen uit de buurt van bewegende delen. Loszittende kleding, juwelen of lang haar kunnen worden gegrepen in bewegende delen. Ventilatieopeningen op het gereedschap bedekken vaak bewegende delen en moeten worden vermeden.
30. Forceer de ventilator niet. Producten zijn veiliger en presteren beter wanneer ze worden gebruikt op de manier waarvoor ze zijn bedoeld. Plan uw werk en gebruik het juiste product voor de taak.
31. Controleer op beschadigde onderdelen voor elk gebruik. Controleer zorgvuldig of het product goed functioneert en de beoogd functie zal vervullen. Vervang beschadigde of versleten delen onmiddellijk. Gebruik het product nooit met een beschadigd onderdeel.

32. Gebruik geen product met een defecte schakelaar. Ieder elektrisch gereedschap dat niet kan worden geregeld met de stroomschakelaar is gevaarlijk en moet voor gebruik worden gerepareerd door een geautoriseerde servicevertegenwoordiger.
33. Berg het product op wanneer het niet in gebruik is. Berg het op op een droge, veilige plaats buiten bereik van kinderen. Inspecteer het gereedschap op goede staat voorafgaand aan opslag en voor hergebruik.
34. Gebruik alleen toebehoren die zijn aanbevolen door de fabrikant voor gebruik met uw product. Toebehoren die geschikt kunnen zijn voor één product kunnen een risico van letsel vormen indien gebruikt met een ander apparaat. Gebruik nooit een toebehoren met een lagere werksnelheid of werkdruk dan het apparaat zelf.
35. Houd beschermingsplaten op hun plaats en in werkende staat. Gebruik het product nooit zonder dat de beschermingsplaten op hun plaats zijn.
36. Stel de ventilator nooit bloot aan water of regen, om het risico van brand of een elektrisch schok te reduceren.
37. Gebruik de ventilator niet vlakbij vensters; regen en vocht kunnen een elektrisch gevaar veroorzaken.
38. Verander de assemblage van de ventilator niet.
39. Als het netsnoer beschadigd is, neemt u contact op met uw plaatselijke servicecentrum of een gekwalificeerde elektricien om een geschikt vervangings snoer te installeren om letsel of schade te voorkomen.
40. Het apparaat mag niet worden gebruikt op locaties waar speciale omstandigheden heersen, zoals de aanwezigheid van een corrosieve of explosieve atmosfeer (stof, damp, gas).
41. Plaats de ventilator niet vlakbij een open vuur, kook- of verwarmingsapparaat, of heet oppervlak.
42. Verzekert, dat de ventilator geen ongebruikelijk geluiden of bewegingen maakt.
43. Zorg ervoor dat de ventilator is uitgeschakeld wanneer er geen toezicht is.
44. Zorg ervoor dat niet één van de aansluitingen van de ventilator losraakt tijdens onderhoud aan de ventilator.
45. Gebruik geen schoonmaakmiddelen die verf of kunststof aantasten; d.w.z., bleekmiddel of ammonia.

## **BENODIGD GEREEDSCHAP**

Kruiskopschroevendraaier • Draadtang • Tang • Trapladder



**LEA Y GUARDE ESTAS INSTRUCCIONES**

**ADVERTENCIA:** para reducir el riesgo de incendios, choques eléctricos, o lesiones a personas, haga lo siguiente:

1. Proceda con cuidado. Lea todas las instrucciones antes de comenzar la instalación.
2. ¡ADVERTENCIA! Este ventilador sólo se puede usar con un interruptor de 2 polos con una abertura para contacto de 3mm cada una.
3. La instalación sólo la puede hacer un electricista calificado.
4. La altura de la instalación (distancia mínima entre el piso y las paletas) debe ser de 3,05 m
5. Asegúrese de que el ventilador esté fijado de manera segura al cielorraso.
6. ¡ADVERTENCIA! Para evitar lesiones, asegúrese de que las paletas no estén dobladas y que no haya objetos dentro del área de rotación.
7. ADVERTENCIA: No utilice este ventilador en una sala en la que al mismo tiempo haya una chimenea a gas o combustible encendido, a menos que una persona competente haya probado la salida de humos bajo estas condiciones.
8. Este dispositivo puede ser utilizado por niños de 8 años o mayores y personas con capacidades físicas, sensoriales o mentales disminuidas, o falta de experiencia o conocimiento, si han recibido supervisión o instrucción referente al uso seguro del dispositivo y comprenden los riesgos implicados. La limpieza y el mantenimiento por parte del usuario no deben ser realizados por niños sin supervisión. Los niños no deben jugar con el dispositivo. La limpieza y el mantenimiento por parte del usuario no deben ser realizados por niños sin supervisión.
9. Apto para uso en interiores.
10. Conforme a las normas nacionales de cableado, se debe incorporar en todos los cableados fijos un medio que permita desconectar todos los polos e incluya una separación de contacto que suministre una desconexión total en caso de que se produzca una situación de sobrevoltaje de categoría III.
11. IP20 El ventilador está diseñado para uso en interiores. No está diseñado para ser instalado en un baño o lugares húmedos. Asegúrese de que la lámpara no entre en contacto con el agua.
12. Todos los tornillos de fijación deben revisarse y apretarse antes de la instalación cuando sea necesario.
13. ¡ADVERTENCIA! Para reducir el riesgo de incendio o descargas eléctricas, no use este ventilador con ningún dispositivo transistorizado de control de la velocidad del ventilador o control de velocidad variable. Este ventilador solo debe usarse con la pieza de control de velocidad de ventilador n.º BF-5.
14. Antes de proceder a la instalación del ventilador o a su mantenimiento y limpieza, apáguelo mediante el interruptor correspondiente en el panel de servicio y desconéctelo de la red eléctrica para evitar encenderlo accidentalmente.
15. Utilice esta unidad únicamente en la forma prevista por el fabricante. Si tiene alguna pregunta, póngase en contacto con el fabricante.
16. Una vez realizadas las conexiones cableadas, empújelas cuidadosamente en la caja de enchufes con las tuercas de los cables hacia arriba. Los cables deben estar separados entre sí con el conductor puesto a tierra y el conductor de puesta a tierra del equipo a un lado de la caja de enchufes y el conductor no conectado a tierra en el otro lado de esta.
17. Cuando corte o taladre muros o techos, no dañe el cableado eléctrico ni otros servicios ocultos.

18. Para reducir el riesgo de descargas eléctricas o lesiones personales, realice el montaje en una caja de enchufes en la que se indique «Apto para soportar un ventilador de 22,7 kg o menos» y utilice los tornillos de montaje provistos con la caja de enchufes y/o fíjelo directamente a la estructura de la edificación. La mayoría de las cajas de enchufes que generalmente se usan para soportar luminarias no son adecuadas para soportar ventiladores, por lo que puede ser necesario reemplazarlas. Consulte a un electricista cualificado en caso de duda.
19. Este ventilador está diseñado solo para ciertas aplicaciones. Westinghouse no se responsabiliza de ninguna incidencia que surja de modificaciones o un uso incorrecto del producto, así como de aplicaciones para las que no haya sido diseñado. Encarecidamente, recomendamos no modificar este producto ni usarlo para ninguna aplicación diferente para la que se diseñó.
20. 254cm para una gran envergadura. Ventilador de techo de gran volumen diseñado para áreas grandes y con techos altos como fábricas, establos, granjas, gimnasios y almacenes.
21. Las advertencias, precauciones e instrucciones en este manual no pueden cubrir todas las posibles condiciones o situaciones que puedan ocurrir. Use el sentido común y tome las precauciones necesarias cuando use esta herramienta. Siempre, preste atención al entorno y asegúrese de usar la herramienta de forma segura y responsable.
22. No modifique este producto de ninguna manera. Una modificación no autorizada puede afectar el funcionamiento y/o la seguridad del producto, así como su vida útil. Existen aplicaciones específicas para las que el producto ha sido diseñado.
23. Use la herramienta correcta para el trabajo. NO intente forzar los equipos pequeños para que hagan el trabajo propio de equipos industriales más grandes. Existen ciertas aplicaciones para las que el producto ha sido diseñado. Este producto será más seguro y tendrá un mejor rendimiento si se observa la capacidad para la que está previsto. No use este equipo con fines diferentes para los que ha sido diseñado.
24. Inspeccione el área de trabajo antes de cada uso. Mantenga el área de trabajo limpia, seca, ordenada y bien iluminada. Un área desordenada, mojada u oscura puede dar lugar a lesiones. El uso del producto en áreas de trabajo cerradas puede suponer un acercamiento peligroso a herramientas de corte y piezas giratorias.
25. No utilice el producto cuando exista el riesgo de causar un incendio o una explosión, por ejemplo, en presencia de líquidos, gases o polvos inflamables. Este producto puede producir chispas, las cuales pueden causar la ignición de líquidos, gases o polvos.
26. No permita que el producto entre en contacto con una fuente eléctrica. La herramienta sin aislamiento ni contacto provocará descargas eléctricas.
27. Tenga en cuenta todas las líneas eléctricas, circuitos eléctricos, tuberías de agua y otros peligros mecánicos en su área de trabajo. Algunos de estos peligros pueden estar ocultos a la vista y entrañar, en caso de contacto, lesiones personales y/o daños a la propiedad.
28. Manténgase alerta, preste atención a lo que hace y use el sentido común al usar la herramienta. No utilice la herramienta si está cansado o bajo los efectos de drogas, alcohol o medicamentos. Cualquier descuido durante el uso de la herramienta puede dar lugar a lesiones personales graves.
29. Use una indumentaria apropiada. No utilice ropas flojas, objetos colgantes o joyas. Mantenga su cabello, ropa y guantes alejados de las piezas móviles. Las ropas sueltas, joyas y el cabello largo se pueden quedar atrapados en las piezas móviles. Por lo general, las salidas de aire de la herramienta cubren las piezas móviles y se debe evitar.
30. No fuerce el ventilador. Los productos son más seguros y tienen un mejor rendimiento cuando se usan de la forma para la que se diseñaron. Planifique su trabajo y use el producto correcto para el trabajo.
31. Compruebe si hay piezas dañadas antes de cada uso. Verifique minuciosamente si el producto funcionará apropiadamente y realizará la función para la que se diseñó. Reemplace las piezas dañadas o gastadas de inmediato. Nunca opere el producto si tiene alguna pieza dañada.

32. No utilice ningún producto que tenga un interruptor defectuoso. Cualquier herramienta eléctrica que no se pueda controlar con el interruptor de encendido entraña peligro, por lo que un representante autorizado de mantenimiento debe repararla antes de que se use.
33. Guarde el producto cuando no esté en uso. Almacénelo en un lugar seco y seguro, fuera del alcance de los niños. Inspeccione la herramienta para asegurarse de que esté en buenas condiciones de funcionamiento antes de almacenarla y volver a utilizarla.
34. Utilice únicamente los accesorios recomendados para su producto por el fabricante. Los accesorios apropiados para un producto pueden entrañar riesgos o lesiones al usarlos con otra herramienta. Nunca use un accesorio que tenga una velocidad o presión de funcionamiento inferior a la de la herramienta en cuestión.
35. Mantenga las protecciones en su sitio y en buen estado. Nunca opere el producto sin las protecciones colocadas en su sitio.
36. Para reducir el riesgo de incendio o descargas eléctricas, no exponga el ventilador al agua o a la lluvia.
37. No use el ventilador cerca de ventanas, lluvia y humedad ya que se entraña un peligro eléctrico.
38. No modifique el ensamblaje del ventilador.
39. Si el cable de alimentación está dañado, comuníquese con su centro de servicio local o con un electricista calificado para instalar un cable de reemplazo apropiado para evitar lesiones o daños.
40. No utilice el aparato en ubicaciones en las que prevalezcan condiciones especiales, por ejemplo, la existencia de una atmósfera corrosiva o explosiva (polvo, vapor y gas).
41. No coloque el ventilador cerca de una llama viva, aparatos para cocinar, calefactores o superficies calientes.
42. Asegúrese de que el ventilador no presente sonidos ni movimientos inusuales.
43. Asegúrese de que el ventilador este apagado cuando esté desatendido.
44. Asegúrese de no aflojar ninguna de las conexiones del ventilador cuando realice labores de mantenimiento.
45. No utilice limpiadores que dañen la pintura o el plástico, por ejemplo, lejía o amoníaco.

## **HERRAMIENTAS NECESARIAS**

Destornillador Phillip s • Pinzas de corte • Pinzas • Escalera de mano

**LEIA E GUARDE ESTAS INSTRUÇÕES**

ATENÇÃO: PARA REDUZIR O RISCO DE INCÊNDIO,  
CHOQUE ELÉCTRICO OU DANOS PESSOAIS, FAÇA O SEGUINTE:

1. Proceda com cuidado. Leia as instruções antes de começar a fazer a instalação.
2. ATENÇÃO: Esta ventoinha só pode ser manobrada com um interruptor bipolar com uma abertura de contacto de 3mm cada.
3. A instalação só deve ser efectuada por um electricista autorizado.
4. A altura da instalação, ou seja, a distância entre as pás e o chão, não deve ser inferior a 3,05 m.
5. Assegure-se que a ventoinha se encontra fixada firmemente ao tecto.
6. ATENÇÃO: Para evitar ferimentos, certifique-se que as pás não estão inclinadas e que não há objectos dentro da área de rotação.
7. ATENÇÃO: Não utilize esta ventoinha na mesma sala, e ao mesmo tempo, que utiliza um lume a gás ou queimador de combustível, excepto se a combustão tiver sido testada, nestas condições, por pessoa habilitada.
8. Este aparelho pode ser usado por crianças a partir dos 8 anos e por pessoas com capacidades físicas, sensoriais ou mentais reduzidas, ou com falta de experiência ou conhecimento, se tiverem supervisão ou tiverem recebido instruções relativas ao uso do aparelho de uma forma segura e compreendam os perigos envolvidos. As crianças não podem brincar com o aparelho. A limpeza e a manutenção do utilizador não podem ser feitas por crianças sem supervisão.
9. Adequado para utilização no interior.
10. Devem ser incorporados na cablagem fixa meios para que todos os pólos de desconexão tenham uma separação entre contactos que proporcione desconexão total nas condições de sobretensão da categoria III, em conformidade com os regulamentos nacionais de instalações eléctricas.
11. IP20. A ventoinha foi concebida para utilização em interiores. Não foi concebida para instalação numa casa de banho ou em qualquer área húmida. Certifique-se de que a lâmpada não entra em contacto com água.
12. Todos os parafusos instalados devem ser verificados e reapertados sempre que necessário, antes da instalação.
13. AVISO! Para reduzir o risco de incêndio ou choque eléctrico, não utilize este ventilador com qualquer dispositivo de controlo de velocidade de estado sólido ou de controlo de velocidade variável. Este dispositivo apenas deve ser utilizado com a peça de controlo de velocidade de ventilador n.º: BF-5.
14. Antes de começar a instalar o ventilador e manutenção ou limpeza da unidade, desligue a alimentação no painel de serviço e bloqueie desligando o cabo, de forma a evitar uma ligação acidental.
15. Apenas utilize esta unidade da forma indicada pelo fabricante. No caso de questões, contacte o fabricante.
16. Após efetuar as ligações de fios, puxe com cuidado as ligações para a caixa de saída com os conetores de fios a apontar para cima. Os fios devem ser afastados com o condutor aterrado e o equipamento condutor de aterramento de um lado da caixa de saída e o condutor não aterrado no outro lado da caixa de saída.
17. Ao cortar ou perfurar paredes ou tetos, não danifique cablagens eléctricas ou de outros serviços ocultos.

18. Para reduzir o risco de choque elétrico, ou de ferimentos pessoais, instale a caixa de saída marcada "aceitável para ventilador que suporte 22,7 Kg ou menos" e utilize os parafusos de montagem fornecidos com a caixa de saída e/ou suporte diretamente na estrutura do edifício. A maioria das caixas de saída normalmente utilizadas para suporte de estruturas de iluminação não são aceitáveis para suporte de ventilador e pode ser necessária a sua substituição. Consulte um eletricitista qualificado no caso de dúvida.
19. Este ventilador é concebido apenas para determinadas aplicações. A Westinghouse não é responsável por questões decorrentes da modificação ou utilização indevida deste produto, como uma aplicação para a qual não foi concebida. Recomendamos vivamente que este produto não seja modificado e/ou utilizado para qualquer aplicação que não aquela para a qual foi concebido.
20. A estrutura 254cm. O ventilador de teto de alto volume é concebido para áreas de teto altas e amplas, como fábricas, celeiros, quintas, ginásios e armazéns.
21. Os avisos, advertências e instruções neste manual não abrangem todas as condições possíveis ou situações que poderão ocorrer. Utilize o senso comum e precaução ao utilizar esta ferramenta. Tenha sempre cuidado com o ambiente e certifique-se de que a ferramenta é utilizada de forma segura e responsável.
22. Não modifique este produto de forma alguma. A modificação não autorizada pode prejudicar o funcionamento e/ou segurança, e pode afetar a longevidade do produto. Existem aplicações específicas para as quais o produto foi concebida.
23. Utilize a ferramenta correta para a tarefa. NÃO tente forçar pequeno equipamento a funcionar em vez de equipamento de maiores dimensões industrial. Existem aplicações específicas para as quais este equipamento foi concebido. Este produto será mais seguro e terá melhor desempenho na capacidade para a qual se destina. NÃO utilize este equipamento para um fim que não aquele para o qual ele se destina.
24. Inspeccione a área de trabalho antes de cada utilização. Mantenha a área de trabalho limpa, seca, organizada e bem iluminada. As áreas desorganizadas, molhadas ou escuras podem resultar em ferimentos. Ao utilizar o produto em áreas de trabalho confinadas poderá colocá-lo perigosamente perto de ferramentas de corte e peças rotativas.
25. Não utilize o produto se houver risco de provocar incêndio ou explosão; p. ex., na presença de líquidos, gases ou poeira inflamáveis. O produto pode criar faíscas, o que pode incendiar líquidos, gases ou poeira inflamáveis.
26. Não permita que o produto entre em contato com uma fonte elétrica. A ferramenta sem isolamento e contato causará choque elétrico.
27. Tenha cuidado com todas as linhas elétricas, circuitos elétricos, tubos de água e outros riscos mecânicos na sua área de trabalho. Alguns destes riscos podem estar ocultos à vista e podem provocar ferimentos pessoais e/ou na propriedade no caso de contacto.
28. Mantenha-se alerta, esteja atento ao que está a fazer e utilize o senso comum ao operar esta ferramenta. Não utilize esta ferramenta quando estiver cansado ou sob a influência de drogas, álcool ou medicação. Um momento de desatenção ao operar a ferramenta poderá resultar em ferimentos pessoais graves.
29. Vista-se de forma apropriada. Não utilize vestuário largo, objetos pendentes ou joalheria. Mantenha o cabelo, vestuário e luvas afastados de peças móveis. O vestuário solto, joalheria ou cabelo comprido pode ficar preso nas peças móveis. As saídas de ar na ferramenta muitas vezes cobrem peças móveis e devem ser evitadas.
30. Não force o ventilador. Os produtos são mas seguros e têm melhor desempenho quando utilizados da forma para a qual foram concebidos. Planeie o seu trabalho e utilize o produto correto para a tarefa.
31. Verifique a existência de peças danificadas antes de cada utilização. Verifique cuidadosamente se o produto irá funcionar devidamente e apresentar o desempenho previsto. Substitua quaisquer peças danificadas ou desgastadas de imediato. Nunca coloque em funcionamento o produto com uma peça danificada.

32. Não utilize um produto com um interruptor defeituoso. Qualquer ferramenta elétrica que não possa ser controlada com o interruptor de alimentação é perigosa e deve ser reparada por um representante de serviço autorizado antes de qualquer utilização.
33. Armazene o produto quando este não se encontrar em utilização. Armazene num local seco e seguro fora do alcance das crianças. Inspeccione a ferramenta para boas condições de trabalho antes de armazenar e antes de voltar a utilizar.
34. Utilize apenas acessórios que são recomendados pelo fabricante para utilização com o seu produto. Os acessórios que podem ser adequados para um produto podem criar um risco de ferimentos quando utilizados com outra ferramenta. Nunca utilize um acessório com velocidade de funcionamento ou pressão de funcionamento mais baixas do que a própria ferramenta.
35. Mantenha posicionadas as proteções e na ordem de trabalho. Nunca coloque em funcionamento o produto sem as proteções posicionadas.
36. Para reduzir o risco de incêndio ou choque elétrico, não exponha o ventilador à água ou à chuva.
37. Não utilize o ventilador junto de janelas; a chuva e humidade pois podem criar um choque elétrico.
38. Não altere o conjunto do ventilador.
39. Se o cabo de alimentação estiver danificado, entre em contacto com o centro de serviços local ou com um electricista qualificado para instalar um cabo de substituição apropriado para evitar ferimentos ou danos.
40. O dispositivo não deve ser utilizado em locais em que prevaleçam condições especiais, tal como a presença de uma atmosfera corrosiva ou explosiva (poeira, vapor, gás).
41. Não coloque o ventilador junto de uma chama exposta, dispositivo de cozinha ou aquecimento, ou superfície quente.
42. Certifique-se de que o ventilador não faz sons ou movimentos estranhos.
43. Certifique-se de que o ventilador é desligado quando não está sem vigilância.
44. Certifique-se de que não solta qualquer ligação do ventilador ao fazer a manutenção do ventilador.
45. Não utilize produtos de limpeza que possam prejudicar a tinta ou plástico; p. ex., lixívia ou amoníaco.

## **FERRAMENTAS NECESSÁRIAS**

Chave de fendas Phillips • Alicate corta arame • Alicates • Escadote

**LES INSTRUKSJONENE, OG TA VARE PÅ DEM FOR SENERE BRUK**

ADVARSEL: FOR Å UNNGÅ RISIKO FOR BRANN, ELEKTRISKE STØT ELLER PERSONSKADER SKAL FØLGENDE IAKTTAS:

1. Utvis forsiktighet når du fortsetter. Les alle instruksjoner før du begynner installeringen.
2. ADVARSEL! Denne viften kan kun betjenes med en topolet bryter med 3 mm mellom kontaktpunktene.
3. Installering bør kun foretas av en autorisert elektriker.
4. Monteringshøyden, dvs. avstanden mellom viftebladene og gulvet, skal være minst 3,05 m.
5. Sørg for at viften er godt festet i taket.
6. ADVARSEL! For å unngå skader må du sørge for at viftebladene ikke er bøyd, og at det ikke finnes obstruksjoner i rotasjonsområdet.
7. ADVARSEL! Ikke benytt viften i et rom hvor det samtidig finnes varmekilder som bruker gass eller brennstoff, uten at avluften under gjeldende forhold først har blitt testet av en kompetent person.
8. Dette apparatet kan brukes av barn fra 8 år og oppover, og personer med nedsatt fysisk, sensorisk eller mental kapasitet, eller med manglende erfaring og kunnskap, hvis de er under tilsyn eller gitt opplæring når det gjelder bruk av apparatet på en sikker måte, og de forstår farene som er involvert. Barn skal ikke leke med apparatet. Rengjøring og brukervedlikehold skal ikke foretas av barn uten tilsyn.
9. Tilpasset innendørs bruk.
10. Mulighet for kontaktatskillelse som gir full frakobling av alle strømpoler under tilstander i overspenningskategori III, må inkorporeres det faste el-anlegget i samsvar med nasjonal el-lovgivning.
11. IP20 Viften er utviklet for bruk innendørs. Den er ikke utviklet for bruk i baderom eller noe annet fuktig område. Vennligst sørg for at lampen ikke kommer i kontakt med vann.
12. Før installasjon må alle innstillingsskruer kontrolleres og trekkes til der det er nødvendig.
13. ADVARSEL! For å redusere risikoen for brann eller elektrisk støt, må denne viften ikke brukes med noen "solid state" eller variabel viftehastighetskontroll. Viften skal bare brukes med viftehastighetsregulering del #: BF-5.
14. Før du begynner å installere viften og service- eller rengjøringsenheten, må du slå av strømmen på servicepanelet og låse frakoblingen for å hindre at strømmen slås på ved et uhell.
15. Bruk denne enheten bare slik den er ment fra produsentens side. Hvis du har spørsmål, kan du kontakte produsenten.
16. Etter at kabelforbindelsene er opprettet, skyv koblingene forsiktig inn i utløpsboksen med trådmutterne opp. Ledningene skal spres fra hverandre med den jordede lederen og utstysjordingslederen på den ene siden av utløpsboksen og ujordet leder på den andre siden av utløpsboksen.
17. Når du kutter eller borer i vegg eller tak, må du ikke skade elektriske ledninger og andre skjulte løp.
18. For å redusere risikoen for elektrisk støt eller personskaade, monter på utløpsboksen merket "akseptabel for viftestøtte på 22,7 kg eller mindre" og bruk monteringskruer som følger med utløpsboksen og/eller støtte direkte fra konstruksjonen. De fleste utløpsbokser som brukes til støtte for belysningsarmaturer, er ikke akseptable som viftestøtte og må kanskje byttes ut. Kontakt en kvalifisert elektriker hvis du er i tvil.

19. Denne viften er kun designet for visse applikasjoner. Westinghouse er ikke ansvarlig for problemer som oppstår som følge av modifisering eller feil bruk av dette produktet, for eksempel et program som det ikke er designet for. Vi anbefaler på det sterkeste at dette produktet ikke modifiseres og/eller brukes for andre applikasjoner enn dem det er designet for.
20. Widespan 254cm Takvifte med høyt volum, designet for store områder med høyt tak, som fabrikker, låver, gårder, treningssentre og lagere.
21. Advarslene og instruksjonene i denne håndboken kan ikke dekke alle mulige forhold eller situasjoner som kan oppstå. Vis sunn fornuft og forsiktighet når du bruker dette verktøyet. Vær alltid oppmerksom på miljøet og sørg for at verktøyet brukes på en sikker og ansvarlig måte.
22. Ikke modifiser dette produktet på noen måte. Uautorisert modifisering kan svekke funksjonen og/eller sikkerheten og kan påvirke produktets levetid. Produktet er designet for spesifikke applikasjoner.
23. Bruk riktig verktøy for jobben. IKKE forsøk å fremtvinge effekten av større industrielt utstyr med en for liten enhet. Dette utstyret er designet for visse applikasjoner. Dette produktet er sikrere og gjør en bedre jobb med den kapasiteten som det er fremstilt for. IKKE bruk dette utstyret til et formål det ikke er beregnet for.
24. Inspiser arbeidsområdet før hver bruk. Hold arbeidsområdet rent, tørt, fritt for rot og godt opplyst. Rotete, våte eller mørke arbeidsområder kan føre til personskader. Hvis du bruker produktet i trange arbeidsområder, kan du komme farlig nær skjæreverktøy og roterende deler.
25. Ikke bruk produktet der det er fare for brann eller eksplosjon, for eksempel i nærvær av brennbare væsker, gasser eller støv. Produktet kan skape gnister som kan antenne brennbare væsker, gasser eller støv.
26. Ikke la produktet komme i kontakt med en elektrisk kilde. Verktøyet uten isolasjon og kontakt vil forårsake elektrisk støt.
27. Vær oppmerksom på alle kraftledninger, elektriske kretser, vannledninger og andre mekaniske farer i arbeidsområdet. Noen av disse farene kan være skjult eller ikke synlige og kan føre til personskade og/eller materielle skader hvis de kommer i kontakt.
28. Vær oppmerksom, følg med i hva du gjør og utvis sunn fornuft når du bruker enheten. Ikke bruk verktøyet når du er trett eller påvirket av narkotika, alkohol eller medisiner. Et øyeblikks uoppmerksomhet mens du bruker verktøyet kan føre til alvorlig personskade.
29. Kle deg korrekt. Ikke bruk løse klær, dinglende gjenstander eller smykker. Hold håret, klærne og hanskene dine borte fra bevegelige deler. Løse klær, smykker eller langt hår kan fanges i bevegelige deler. Luftventiler på verktøyet dekker ofte bevegelige deler og bør unngås.
30. Ikke press viften. Produktene er sikrere og gjør en bedre jobb når de brukes på den måten de er designet for. Planlegg arbeidet og bruk riktig produkt for jobben.
31. Kontroller om det er skadde deler før hver bruk. Kontroller nøye at produktet fungerer som det skal og utfører den tiltenkte funksjonen. Bytt ut skadde eller slitte deler umiddelbart. Bruk aldri produktet med en skadet del.
32. Ikke bruk et produkt med en bryter som fungerer dårlig. Alt elektroverktøy som ikke kan kontrolleres med strømbryter er farlig og må repareres av en autorisert servicerepresentant før bruk.
33. Oppbevar produktet når det ikke er i bruk. Oppbevares på et sikkert, tørt sted, utilgjengelig for barn. Undersøk at verktøyet er driftsklart før lagring og før det tas i bruk igjen.
34. Bruk bare tilbehør anbefalt av produsenten for bruk med produktet. Tilbehør som kan være egnet for ett produkt, kan føre til fare for personskader når det brukes med et annet verktøy. Bruk aldri tilbehør som har lavere driftshastighet eller driftstrykk enn selve verktøyet.
35. Hold vernevaktene på plass og i god stand. Bruk aldri produktet uten vernevaktene på plass.
36. Ikke utsett viften for vann eller regn, for å redusere risikoen for brann eller elektrisk støt.
37. Ikke bruk viften i nærheten av vinduer. Regn og fuktighet kan føre til elektrisk fare.



38. Ikke endre vifteenhetens sammensetning.
39. Hvis strømledningen er skadet, må du kontakte ditt lokale servicesenter eller en kvalifisert elektriker for å installere en passende ledning for å forhindre personskade eller skade.
40. Apparatet skal ikke brukes på steder der det hersker spesielle forhold, for eksempel en etsende eller eksplosiv atmosfære (støv, damp, gass).
41. Ikke plasser viften i nærheten av åpen ild, kokeapparat, varmeapparat eller varm overflate.
42. Pass på at viften ikke lager uvanlige lyder eller bevegelser.
43. Sikre at viften er slått av når den ikke er under tilsyn.
44. Pass på ikke å løsne noen av viftens tilkoblinger mens du holder den.
45. Ikke bruk rengjøringsmidler som skader maling eller plast; dvs. blekemiddel eller ammoniakk.

## **NØDVENDIGE VERKTØY**

Phillips skrutrekker • Avbiter • Tang • Gardintrapp

**LÄS OCH SPARA DESSA ANVISNINGAR**

**VARNING: FÖR ATT MINSKA RISKERNA FÖR ELDSVÅDA, ELEKTRISKA STÖTAR ELLER PERSONSKADOR, GE AKT PÅ FÖLJANDE FÖRESKRIFTER:**

1. Iaktta försiktighet. Läs alla anvisningar innan installationen påbörjas.
2. **VARNING!** Denna fläkt får endast användas med en tvåpolig strömbrytare, var och en med en 3 mm kontaktöppning.
3. Installation bör utföras endast av auktoriserad elektriker.
4. Installationens höjd, dvs. avståndet mellan vingarna och golvet, bör vara minst 3,05 m.
5. Var säker på att fläkten är säkert fastskruvad i taket.
6. **VARNING!** För att undvika skador, var säker på att vingarna inte är böjda och att det inte finns några föremål inom rotationsområdet.
7. **VARNING!** Använd inte denna fläkt samtidigt i samma rum som en eld som brinner med gas eller något flytande bränsle, såvida inte rökgången har kontrollerats av kompetent person för användning under dessa förhållanden.
8. Den här produkten kan användas av barn som är äldre än 8 år, av personer med fysiska, sensoriska eller kognitiva nedsättningar, samt av personer som saknar erfarenhet och kunskap, såvida de har fått instruktioner angående säker användning av produkten och förstår riskerna. Barn ska inte leka med produkten. Rengöring och underhåll ska inte utföras av barn utan en vuxens tillsyn.
9. Lämpad för användning inomhus.
10. Medel för all-polsfrånkoppling med en frånskiljare som ger full brytning vid överspänningskategori III måste vara införlivade med de fasta ledningsanslutningarna i överensstämmelse med nationella bestämmelser.
11. IP20 Fläkten är formgiven för inomhusanvändning. Den är inte ägnad för installation i badrum eller annat fuktigt område. Var säker på att lampan inte kommer i kontakt med vatten.
12. Alla placerade skruvar måste kontrolleras och dras åt, om det behövs, innan installation.
13. **VARNING!** För att minska risken för brand eller elektrisk stöt, använd inte den här fläkten med någon fast kontrollanordning för fläktens hastighetsreglering eller variabel hastighetskontroll. Denna fläkt ska endast användas med fläkthastighetsregleringsdel #: BF-5.
14. Innan du börjar installera fläkten och underhålla eller rengöra enheten, stäng av strömmen på servicepanelen och lås service-frånkopplingsmedel för att förhindra att strömmen slås på av misstag.
15. Använd endast denna enhet på det sätt som tillverkaren avser. Om du har några frågor, kontakta tillverkaren.
16. När du har genomfört trådanslutningarna, tryck försiktigt i anslutningarna i uttagslådan med trådmuttrar som pekar uppåt. Ledningarna ska separeras med den jordade ledaren och utrustningsjordningsledaren på ena sidan av uttagslådan och den ej jordade ledaren på andra sidan av uttagslådan.
17. Skada inte elektriska ledningar och andra dolda nyttigheter vid skärning eller borring i vägg eller tak.

18. För att minska risken för elektrisk stöt eller personskada, montera till uttagsslådan märkt "acceptabelt för fläktstöd på max 22,7 kg" och använd monteringskruvar som är försedda med uttagsslådan och / eller stöd direkt från byggkonstruktionen. De flesta uttagsslådor som vanligtvis används för att stödja belysningsarmatur är inte acceptabla fläktstöd och kan behöva bytas ut. Kontakta en behörig elektriker om du är osäker.
19. Denna fläkt är endast designad för vissa tillämpningar. Westinghouse ansvarar inte för problem som uppstår på grund av modifiering eller felaktig användning av denna produkt, till exempel en tillämpning som den inte är designad för. Vi rekommenderar starkt att denna produkt inte modifieras och / eller används för någon annan tillämpning än den som den är designad för.
20. The Widespan 254cm High Volume Ceiling Fan är designad för stora områden med högt tak så som fabriker, lador, rancher, gym och lager.
21. Varningarna, försiktighetsåtgärder och instruktioner som beskrivs i denna bruksanvisning kan ej omfatta alla de möjliga förhållanden eller situationer som kan tänkas uppstå. Använd sunt förnuft när du använder det här verktyget. Var alltid medveten om miljön och se till att verktyget används på ett säkert och ansvarsfullt sätt.
22. Ändra inte produkten på något sätt. Obehörig modifiering kan försämra funktionen och / eller säkerheten och kan påverka produktens livslängd. Det finns specifika tillämpningar för vilka produkten designades.
23. Använd rätt verktyg för jobbet. Försök INTE tvinga en liten utrustning utföra samma jobb som större industriutrustning. Det finns vissa tillämpningar för vilka denna utrustning har utformats. Denna produkt kommer att vara säkrare och göra ett bättre jobb med den kapacitet som den är avsedd för. Använd INTE denna utrustning i ett ändamål för vilket den inte var avsedd.
24. Kontrollera arbetsplatsen inför varje användning. Håll arbetsområdet rent, torrt, fritt från skräp och väl upplyst. Skräpiga, våta eller mörka arbetsytor kan leda till personsador. Om du använder produkten i trånga arbetsområden kan du vara farligt nära skärverktyg och roterande delar.
25. Använd inte produkten där det finns risk för brand eller explosion. t.ex. i närvaro av brandfarliga vätskor, gaser eller damm. Produkten kan generera gnistor som kan antända brandfarliga vätskor, gaser eller damm.
26. Låt inte produkten komma i kontakt med en elektrisk källa. Verktyget utan isolering och kontakt orsakar elektriska stötar.
27. Var medveten om alla kraftledningar, strömbanor, vattenledningar och andra mekaniska faror i ditt arbetsområde. Några av dessa faror kanske du inte ser vilket kan orsaka personskada och / eller egendomsskador vid kontakt.
28. Var försiktig, ha uppsikt över vad du gör och använd sunt förnuft när du använder verktyget. Använd inte det motordrivna verktyget när du är trött eller påverkad av droger, alkohol eller mediciner. Ett ögonblicks ouppmärksamhet under arbetet kan resultera i allvarliga personsador.
29. Bär lämpliga kläder. Bär inte lösa kläder, dinglande föremål eller smycken. Håll håret, kläderna och handskar borta från delar som rör sig. Lösa kläder, smycken eller långt hår kan fastna i delar i rörelse. Luftventiler på verktyget täcker ofta rörliga delar och bör undvikas.
30. Forcera inte fläkten. Produkter är säkrare och gör ett bättre jobb när de används på det sätt som de är designade för. Planera ditt arbete och använd rätt produkt för jobbet.
31. Se efter om det finns skadade delar inför varje användning. Kontrollera noga att produkten fungerar korrekt och utför den avsedda funktionen. Byt omedelbart ut trasiga eller slitna delar. Använd aldrig produkten med en trasig del.
32. Använd inte produkten med en dåligt fungerande växel. Alla elverktyg som inte kan kontrolleras av strömbrytaren är farliga och måste repareras av en auktoriserad servicerepresentant inför användning.
33. Stuva undan produkten när den inte används. Förvara den på ett säkert, torrt ställe, utom räckhåll för barn. Inspektera verktyget så det är i gott skick innan det stuvras undan, samt inför återanvändning.

34. Använd endast tillbehör som rekommenderas av tillverkaren inför användning av din produkt. Tillbehör som kan vara lämpliga för en produkt kan skapa risk för skador när de används med ett annat verktyg. Använd aldrig ett tillbehör som har lägre driftshastighet eller driftstryck än själva verktyget.
35. Håll säkringar på plats och i funktionsdugligt skick. Använd aldrig produkten utan att säkringarna är på plats.
36. För att minska risken för brand eller elektrisk stöt, utsätt inte fläkten för vatten eller regn.
37. Använd inte fläkten nära ett fönster; regn och fukt kan utgöra elektrisk fara.
38. Ändra inte fläktens montering.
39. Om nätsladden är skadad, kontakta ditt lokala servicecenter eller en kvalificerad elektriker för att installera en lämplig utbytesladd för att förhindra personskador eller skador.
40. Redskapet ska inte användas på platser där speciella förhållanden råder, t.ex. i en frätande eller explosiv atmosfär (damm, ånga, gas).
41. Placera inte fläkten nära öppen låga, matlagings- eller värmeapparat eller varm yta.
42. Se till att fläkten inte ger ifrån sig ovanliga ljud eller rörelser.
43. Se till att fläkten är avstängd när den inte övervakas.
44. Se till att inte lossa på någon av fläktens anslutningar medan du underhåller fläkten.
45. Använd inte rengöringsmedel som skadar färger eller plaster; dvs. blekmedel eller ammoniak.

## **ERFORDERLIGA VERKTYG**

Krysskruvmejsel • Avbitartång • Tång, plattång • Trappstege

# TURVALLISUUSVINKKEJÄ

## LUE JA SÄÄSTÄ NÄMÄ OHJEET.

VAROITUS: NOUDATA SEURAAVIA OHJEITA TULIPALO-,  
SÄHKÖISKU- JA LOUKKAANTUMISVAARAN PIENENTÄMISEKSI.

1. Toimi varovasti. Lue kaikki ohjeet ennen asennuksen aloittamista.
2. VAROITUS! Tätä tuuletinta voidaan käyttää vain kaksinapakytkimen kanssa, jossa on 3 mm:n kosketusväli.
3. Asennuksen saa suorittaa vain valtuutettu sähköasentaja.
4. Asennuskorkeuden (lapojen ja lattian välinen etäisyys) on oltava vähintään 3,05 m.
5. Varmista, että tuuletin on kiinnitetty kattoon tukevasti.
6. VAROITUS! Varmista loukkaantumisten estämiseksi, etteivät lavat ole taipuneet ja ettei niiden pyörimisalueella ole mitään.
7. VAROITUS: Älä käytä tätä tuuletinta kaasulla tai polttoaineella toimivan tulen kanssa samassa huoneessa tai samaan aikaan, ellei asiantunteva henkilö ole testannut hormia näissä käyttöolosuhteissa.
8. Tätä laitetta voivat käyttää vähintään 8-vuotiaat lapset sekä henkilöt, joiden fyysiset, aistinvaraiset tai henkiset kyvyt ovat rajoittuneet tai joilla ei ole kokemusta tai tietämystä, jos heitä valvotaan tai opastetaan laitteen turvallisessa käytössä ja he ymmärtävät käyttöön liittyvät vaarat. Lapset eivät saa leikkiä tällä laitteella. Lapset eivät saa puhdistaa tai huoltaa laitetta ilman valvontaa.
9. Sopii käyttöön sisätiloissa.
10. Kiinteään johdotukseen täytyy liittää paikallisten sähkösäätöjen mukaisesti kytkin, joka kytkee kaikki navat täysin irti ylijänniteluokan III olosuhteissa.
11. IP20 Tuuletin on tarkoitettu vain sisäkäyttöön. Sitä ei ole tarkoitettu asennettavaksi kylpyhuoneeseen tai muuhun kosteaan paikkaan. Varmista, ettei lamppu joudu kosketuksiin veden kanssa.
12. Kaikki ruuvit on tarkistettava ja kiristettävä tarvittaessa ennen asennusta.
13. VAROITUS! Älä tulipalon tai sähköiskun riskin vuoksi käytä tätä tuuletinta minkään kiinteän tuuletinnopeuden säätölaitteen tai vaihtuvan nopeuden säätimen kanssa. Tätä tuuletinta saa käyttää vain tuuletinnopeuden säätimellä tuotenumero: BF-5.
14. Ennen kuin asennat tuuletin ja huollat tai puhdistat yksikköä, kytke virta pois huoltopaaneleista ja lukitse kytkentälaitte, jotta virtaa ei voida kytkeä päälle vahingossa.
15. Käytä tätä yksikköä ainoastaan valmistajan suunnitteleman tavalla. Jos sinulla on kysyttävää, ota yhteyttä valmistajaan.
16. Kun johdotus on tehty, työnnä liitännät varovasti liitännärasiaan niin, että kaapelimutterit osoittavat ylöspäin. Johdot tulee levittää erilleen niin, että maadoitettu johdin ja laitteen maadoitusjohdin ovat liitännärasian yhdellä puolella ja maadoittamaton johdin liitännärasian toisella puolella.
17. Kun viillät tai poraat seinää tai kattoa, älä vahingoita sähköjohtoja ja muita piilossa olevia laitteita.
18. Sähköiskun tai henkilövahinkojen riskin pienentämiseksi asenna liitännärasia, jossa on merkintä "sopii tukemaan tuuletinta 22,7 kg tai kevyempää", ja käytä liitännärasian mukana toimitettuja asennusruuveja ja/tai tukea suoraan rakennuksen rakenteista. Useimmat liitännärasiat, joita käytetään tukemaan valaisimia, eivät tue tuuletinta, minkä vuoksi ne on vaihdettava. Ota yhteyttä pätevään sähköasentajaan, jos et ole varma asiasta.

19. Tämä tuote on tarkoitettu vain tiettyihin sovelluksiin. Westinghouse ei vastaa vahingoista, jotka aiheuttaa tähän tuotteeseen tehdyt muutokset tai sen epäasiallinen käyttö, kuten käyttö sellaiseen tarkoitukseen, johon sitä ei ole suunniteltu. Suosittelemme ehdottomasti, että tähän tuotteeseen ei tehdä muutoksia eikä sitä käytetä mihinkään muuhun tarkoitukseen kuin se on suunniteltu.
20. Leveys 2,54 m. Suurikokoinen kattotuuletin on tarkoitettu suuriin, korkeakattoisiin tiloihin, kuten tehtaisiin, karjasuojiiin, maataloihin, kuntosaleihin ja varastoihin.
21. Tässä käsikirjassa mainitut varoitukset, neuvot ja ohjeet eivät voi kattaa kaikkia mahdollisia olosuhteita tai esiintyviä tilanteita. Käytä tätä laitetta harkiten ja varovasti. Ota ympäristö aina huomioon ja varmista, että laitetta käytetään turvallisella ja vastuullisella tavalla.
22. Älä tee tähän tuotteeseen minkäänlaisia muutoksia. Luvattomat muutokset voivat vaikuttaa tuotteen toimintaan ja/tai turvallisuuteen sekä sen käyttöikänsä. Tuote on suunniteltu erityisiin sovelluksiin.
23. Käytä tehtävään oikeaa laitetta. ÄLÄ yritä pakottaa pieniä laitteita hoitamaan isojen teollisuuslaitteiden tehtäviä. Laitte on suunniteltu tiettyihin sovelluksiin. Tuote on turvallisempi ja toimii paremmin sillä kapasiteetilla, jolle se on suunniteltu. ÄLÄ käytä tätä laitetta tarkoituksiin, joihin sitä ei ole tarkoitettu.
24. Tarkista työalue ennen jokaista käyttöä. Pidä työalue puhtaana, kuivana, siistinä ja hyvin valaistuna. Likaisilla, kosteilla tai pimeillä työalueilla voi esiintyä tapaturmia. Tuotteen käyttö ahtaissa työtiloissa voi altistaa sinut leikkaustyökaluille ja pyöriville osille.
25. Älä käytä tuotetta paikoissa joissa on tulipalon tai räjähdysvaara, esim. paikoissa, joissa on syttyviä nesteitä, kaasuja tai pölyä. Tuote voi aiheuttaa kipinöitä, jotka voivat sytyttää syttyvät nesteet, kaasut tai pölyn.
26. Älä anna tuotteen joutua kosketuksiin sähkölähteen kanssa. Työkalu ilman eristystä ja kosketusta aiheuttaa sähköiskun.
27. Ota huomioon kaikki sähköjohdot, sähköpiirit, vesiputket ja muut työalueesi mekaaniset vaarat. Jotkin näistä vaaroista voivat olla näkymättömissä, ja ne voivat kosketuksessa aiheuttaa henkilövahinkoja ja/tai esinevahinkoja.
28. Ole valppaana, katso mitä teet ja käytä tervettä järkeä, kun käytät laitetta. Älä käytä laitetta, kun olet väsynyt tai huumeiden, alkoholin tai lääkkeiden vaikutuksen alaisena. Tarkkaavaisuuden puute laitteen käytön aikana voi aiheuttaa vakavia henkilövahinkoja.
29. Käytä sopivia vaatteita. Älä käytä väljiä vaatteita, roikkuvia esineitä tai koruja. Pidä hiukset, vaatteet ja käsineet pois liikkuvista osista. Löysät vaatteet, korut tai pitkät hiukset voivat jäädä kiinni liikkuviin osiin. Laitteen tuuletusaukot peittävät usein liikkuvia osia, ja niitä tulee välttää.
30. Älä käytä tuuletinta voimalla. Tuotteet ovat turvallisempia ja toimivat paremmin, kun niitä käytetään niiden käyttötarkoituksen mukaisesti. Suunnittele työsi ja käytä oikeaa tuotetta työtehtävässä.
31. Katso ennen jokaista käyttöä, onko osissa vikoja. Tarkista huolella, että tuote toimii kunnolla sen käyttötarkoituksen mukaisesti. Vaihda vialliset tai kuluneet osat välittömästi. Älä koskaan käytä tuotetta, jos siinä on kuluneita osia.
32. Älä käytä tuotetta, jos kytkin ei toimi kunnolla. Sähkölaite, jota ei voida ohjata virtakytkimellä, on vaarallinen, ja valtuutetun huoltoedustajan on korjattava se ennen käyttöä.
33. Varastoi tuote, kun se ei ole käytössä. Säilytä sitä kuivassa, turvallisessa paikassa pois lasten ulottuvilta. Tarkista, onko laite hyvässä toimintakunnossa ennen varastointia ja uudelleenkäyttöä.
34. Käytä vain tarvikkeita, joita valmistaja on suositellut käyttämään tämän tuotteen kanssa. Yhteen tuotteeseen sopivat tarvikkeet voivat aiheuttaa tapaturmavaaran, kun niitä käytetään jonkin muun laitteen kanssa. Älä koskaan käytä tarvikkeita, joiden käyttönopeus tai -paine on pienempi kuin itse laitteessa.
35. Pidä suojukset paikoillaan ja toimintakuntoisina. Älä koskaan käytä tuotetta, jos suojukset eivät ole paikoillaan.

36. Älä altista tuuletinta vedelle tai sateelle tulipalo- tai sähköiskuriskin vuoksi.
37. Älä käytä tuuletinta ikkunoiden lähellä; sade tai kosteus voi aiheuttaa sähkövaaran.
38. Älä tee muutoksia tuulettimen kokoonpanoon.
39. Jos virtajohto on vaurioitunut, ota yhteyttä paikalliseen huoltokeskukseen tai valtuutettuun sähköasentajaan asentaaksesi sopiva vaihtojohdo vammojen tai vaurioiden estämiseksi.
40. Laitetta ei tule käyttää paikoissa, joissa on erityiset olosuhteet, kuten syövyttävä tai räjähdysvaarallinen ilmapiiri (pöly, höyry, kaasu).
41. Älä aseta tuuletinta avotulen, liesien tai lämmittimien tai kuumien pintojen lähelle.
42. Varmista, että tuulettimessa ei ole epätavallisia ääniä tai liikkeitä.
43. Varmista, että tuuletin on kytketty pois päältä, kun se ei ole valvonnassa.
44. Varmista, että et löysää tuulettimien liitoksia huollon aikana.
45. Älä käytä puhdistusaineita, jotka vahingoittavat maaleja tai muoveja, esim. valkaisuaineet tai ammoniakki.

## **TARVITTAVAT TYÖKALUT**

ristipääruuvitaltta • langankatkaisupihdit • pihdit • porrastikkaat.

**LÆS OG GEM DISSE ANVISNINGER**

ADVARSEL: FOR AT MINDSKE BRANDFAREN, RISIKO FOR ELEKTRISK STØD ELLER PERSONSKADE, OVERHOLD FØLGENDE REGLER:

1. Udfør montering med forsigtighed. Læs alle anvisninger før du påbegynder installationen.
2. ADVARSEL! Denne ventilator kan kun virke med 2-pol kontakt, med 3 mm kontaktåbning hver.
3. Montering må kun udføres af en autoriseret elektriker.
4. Monteringshøjden, det vil sige afstand mellem vinger og gulv skal være mindst 3,05 m.
5. Sørg for at ventilatoren er fastgjort i loftet på en sikker måde.
6. ADVARSEL! For at forhindre skader sørg for at vingerne ikke er bøjede og at det ikke findes objekter i rotationsområdet.
7. ADVARSEL! Brug ikke denne ventilator i samme rum og samtidigt med at en gasblus eller en anden brændstoffbaseret åbent ild anvendes, medmindre røg udsugning blev testet under sådanne anvendelsesforhold af en kompetent fagmand.
8. Denne anordning kan bruges af børn fra 8 års alder eller ældre og af personer med reducerede fysiske, sanse- eller mentale evner, eller manglende erfaring og kendskab, kun under opsyn eller efter instruktion i anvendelsen af anordningen på forsvarlig vis, og hvis de forstår de implicerede risici. Børn skal ikke lege med anordningen. Rensning og brugervedligeholdelse må ikke udføres af børn uden opsyn.
9. Egner sig til indendørs brug.
10. Det betyder for alle polafbrydelser at kontaktadskillelse, som sikrer den fulde afbrydelse ved tilfælde af overspænding forhold af kategori III, skal være indbygget i det stationære ledningsnet i overensstemmelse med de nationale forskrifter for elektriske forbindelser.
11. IP20 Ventilatoren er konstrueret for indendørs brug. Den er ikke konstrueret for montering i badeværelse eller noget fugtigt område. Venligst sørg for at lampen ikke kommer i berøring med vand.
12. Alle sætskruer skal tjekkes og strammes, om nødvendigt, inden monteringen.
13. ADVARSEL! For at reducere risikoen for brand eller elektrisk stød må man ikke bruge denne ventilator med nogen form for anordning med elektronisk hastighedskontrol eller variabel hastighedskontrol. Denne ventilator må kun bruges med ventilator-hastighedskontrol nr.: BF-5.
14. Inden man begynder monteringen af ventilatoren og vedligeholder og rengør enheden, skal afbryderen være slået fra på servicepanelet, og der skal være et låst afbrydersystem, som forhindrer, at strømmen kan slås til ved et tilfælde
15. Denne enhed må kun benyttes på den måde producenten tilsigtede. Hvis der er spørgsmål, så kontakt producenten.
16. Når ledningsforbindelserne er lavet, skubbes forbindelserne roligt ind i udgangskassen, så ledningsmøtrikkerne vender opad. Ledningerne skal spredes fra hinanden, så jordforbindelsen og jordforbindelsesudstyret er til en side for udgangskassen, og den ikke-jordforbundne leder er til den anden side af udgangskassen.
17. Undgå at beskadige elektriske ledninger og andre skjulte forsyningsrør ved skæring eller boring i væg eller loft.



18. For at reducere risikoen for elektrisk stød eller personskade, skal man montere til en udgangskasse markeret "godkendt til at bære ventilator på 22,7 kg eller mindre", og man skal bruge de monteringsbolte, der følger med udgangskassen, og/eller der monteres direkte i bygningsstrukturen. De fleste udgangskasser, der almindeligvis benyttes til at bære lysarmaturer, er ikke tilstrækkelige til at bære ventilatoren, og de skal nok udskiftes. Tjek med en kvalificeret elektriker, hvis der er nogen tvivl.
19. Denne ventilator er kun designet til visse anvendelser. Westinghouse er ikke ansvarlig for problemstillinger der opstår grundet modifikationer eller forkert brug af dette produkt, fx en anvendelse som den ikke var designet til. Vi anbefaler på det kraftigste, at der ikke udføres nogen modifikationer på dette produkt og/eller at det bruges til noget andet end det, det blev designet til.
20. Widespan 254cm. Er en loftsventilator med stort volumen designet til områder med meget højt til loftet, fx i fabrikker, lader, gårde, sportshaller og varehuse.
21. De advarsler, forsigtighedsregler og instruktioner, der står i denne håndbog, kan ikke dække alle mulige tilstande eller situationer, der kunne opstå. Brug sund fornuft og forsigtighed, når dette redskab bruges. Vær altid opmærksom på omgivelserne, og sørg for at redskabet bruges på en sikker og ansvarlig måde.
22. Dette produkt må ikke modificeres på nogen måde. Uautoriserede modifikationer kan nedsætte produktets funktionsevne og eller sikkerhed og kan påvirke dets brugstid. Produktet blev designet til konkrete anvendelser.
23. Brug det rigtige redskab til jobbet. Forsøg IKKE at tvinge mindre udstyr til at udføre arbejde, der kræver større industrielt udstyr. Der er bestemte anvendelser, som dette udstyr blev designet til. Produktet vil være mere sikkert og gøre et bedre job ved den kapacitet, som det var tilsigtet. Dette udstyr må IKKE bruges til nogen andre formål end det tilsigtede.
24. Arbejdsområdet skal inspiceres inden hver brug. Arbejdsområdet skal holdes rent, tørt, uden rod og være godt belyst. Rodede, våde eller mørke arbejdsområder kan resultere i personskader. Ved at bruge produktet i trange arbejdsområder kan man komme for tæt på skærende redskaber og roterende dele.
25. Produktet må ikke bruges på steder, hvor der er risiko for at opstå brand eller eksplosion, fx hvor der er brændbare væsker, gasarter eller støv. Produktet kan skabe gnister, som kan antænde de brændbare væsker, gasarter eller støvet.
26. Lad ikke produktet komme i kontakt med en elektrisk kilde. Værktøjet uden isolering og kontakt forårsager elektrisk stød.
27. Man skal være opmærksom på alle strømførende ledninger, elektriske kredsløb, vandrør og andre mekaniske farer i arbejdsområdet. Nogle af disse farer kan være skjulte, og de kan forårsage personskade eller ejendomsskade, hvis man kommer i kontakt med dem.
28. Vær vågen, se hvad du foretager dig, og brug sund fornuft, når du bruger redskabet. Du må ikke bruge redskabet, hvis du er træt eller under indflydelse af stoffer, alkohol eller medicin. Bare et øjeblik uopmærksomhed, mens man bruger redskabet, kan resultere i alvorlig personskade.
29. Vær korrekt påklædt. Du må ikke have løstsiddende tøj, løsthængende genstande eller smykker. Hår, tøj og handsker skal holdes væk fra bevægelige dele. Løst tøj, smykker eller langt hår kan komme i klemme i bevægelige dele. Luftudladere på redskabet dækker ofte over bevægelige dele og bør derfor undgås.
30. Ventilatoren må ikke tvinges. Produkter er mere sikre og udfører et bedre job, når de bruges på den måde, de blev designet til. Planlæg dit arbejde, og brug det korrekte produkt til jobbet.
31. Kontroller efter beskadigede dele inden hver brug. Tjek omhyggeligt, at produktet virker korrekt og kan udføre dets tilsigtede funktion. Udskift beskadigede eller slidte dele med det samme. Man må aldrig bruge et produkt, der har en beskadiget del.
32. Man må ikke bruge et produkt med en kontakt, der ikke virker. Ethvert maskinværktøj der ikke kan kontrolleres ved afbryderkontakten er farligt, og det skal repareres af en godkendt servicerepræsentant, inden det bruges.
33. Produktet skal opmagasineres, når det ikke er i brug. Opbevares på et tørt, sikkert sted uden for børns rækkevidde. Inspicer redskabet for at se, om det er i god funktionstilstand, inden det opmagasineres og inden til tages i brug igen.

34. Man må kun bruge tilbehør, der anbefales af producenten til dette produkt. Tilbehør der passer til et produkt, kan skabe en fare for personskade, hvis det bruges med et andet redskab. Man må aldrig bruge tilbehør, der har en/et mindre driftshastighed eller driftstryk end selve redskabet.
35. Beskyttelsesværn skal sidde på plads og fungere. Man må aldrig betjene produktet, uden at beskyttelsesværnene er på plads.
36. For at reducere risikoen for elektrisk stød, må man ikke udsætte ventilatoren for vand eller regn.
37. Ventilatoren må ikke benyttes i nærheden af vinduer. Regn og fugt kan udgøre en elektrisk fare.
38. Man må ikke ændre på den måde, ventilatoren er samlet.
39. Hvis strømkablet er beskadiget, skal du kontakte dit lokale servicecenter eller en kvalificeret elektriker for at installere en passende udskiftningsledning for at forhindre personskade eller skade.
40. Apparatet må ikke anvendes på steder, hvor der er særlige tilstande, såsom ved tilstedeværelsen af ætsende eller eksplosive atmosfærer (støv, dampe, gas).
41. Ventilatoren må ikke placeres i nærheden af åben ild, komfurer, ovne eller varme overflader.
42. Sørg for at ventilatoren ikke laver underlige lyde eller bevægelser.
43. Sørg for at ventilatoren er slukket, hvis der ikke er nogen tilstede.
44. Sørg for ikke at løsne nogen af ventilatorens forbindelser, når den vedligeholdes.
45. Man må ikke bruge rengøringsmidler, der skader maling eller plastik, dvs. blegemidler eller ammoniakvand.

## **NØDVENDIG VÆRKTØJ**

Phillips skruetrækker • Bidetange • Tange • Trappestige

**NALEŻY PRZECZYTAĆ I ZACHOWAĆ TE INSTRUKCJE**

**OSTRZEŻENIE: ABY OBNIŻYĆ RYZYKO POŻARU, PORAŻENIA PRĄDEM ELEKTRYCZNYM LUB OBRAŻEŃ, NALEŻY ZASTOSOWAĆ NASTĘPUJĄCE ŚRODKI OSTROŻNOŚCI:**

1. Należy zachować ostrożność. Należy przeczytać instrukcje przed rozpoczęciem instalacji.
2. **OSTRZEŻENIE:** Ten wentylator należy obsługiwać tylko za pomocą dwubiegunowego przełącznika, każdy z 3 mm otworem kontaktowym.
3. Instalacja powinna być wykonana tylko przez wykwalifikowanego elektryka.
4. Wysokość zawieszenia, tzn. odległość pomiędzy śmigłami a podłogą, powinna być przynajmniej 3,05 m.
5. Należy się upewnić, że wentylator jest dobrze przymocowany do sufitu.
6. **OSTRZEŻENIE:** Aby uniknąć urazów ciała należy się upewnić, że śmigła nie są wygięte i że nie ma żadnych przedmiotów w obrębie obrotów śmigieł.
7. **OSTRZEŻENIE:** Nie należy używać tego wentylatora w tym samym pomieszczeniu i w tym samym czasie, gdy pali się w nim ogień zasilany gazem lub paliwem, jeśli użycie przewodu kominowego nie było testowane w takich warunkach przez wykwalifikowaną osobę.
8. To urządzenie może być używane przez dzieci od ósmego roku życia lub starsze, lub osoby z obniżoną wydolnością fizyczną, czuciową lub umysłową, lub brakiem doświadczenia i wiedzy tylko wtedy, gdy są pod nadzorem lub zostały poinstruowane w używaniu tego urządzenia w bezpieczny sposób i rozumieją związane z nim ryzyko. Dzieci nie powinny bawić się tym urządzeniem. Czyszczenie i konserwacja tego urządzenia nie powinny być wykonywane przez dzieci bez nadzoru.
9. Urządzenie to nadaje się do użycia w pomieszczeniach.
10. Oznacza to dla wszystkich rozłączeń biegunowych, że separacja kontaktów, zapewniająca pełne rozłączenie w warunkach przepięcia kategorii III, musi być wbudowana w stałą sieć przewodów zgodnie z narodowymi regulacjami dotyczącymi sieci elektrycznych.
11. IP20 Wentylator jest skonstruowany do użytku we wnętrzach. Nie nadaje się on do instalacji w łazienkach ani w innych wilgotnych pomieszczeniach. Należy zabezpieczyć lampę przed kontaktem z wodą.
12. Przed instalacją należy sprawdzić i w razie potrzeby dokręcić wszystkie śruby dociskowe.
13. **OSTRZEŻENIE!** Aby ograniczyć ryzyko pożaru lub porażenia prądem elektrycznym, nie wolno używać tego wentylatora z żadnymi półprzewodnikowymi regulatorami prędkości obrotowej wentylatora ani z regulatorami bezstopniowymi. Wraz z tym wentylatorem można używać wyłącznie regulatora prędkości o nr. części: BF-5.
14. Przed rozpoczęciem instalowania, serwisowania lub czyszczenia wentylatora należy wyłączyć zasilanie w panelu serwisowym i zablokować odłączniki serwisowe, aby zapobiec przypadkowemu włączeniu zasilania.
15. To urządzenie może być używane wyłącznie w sposób przewidziany przez producenta. W razie jakichkolwiek pytań należy skontaktować się z producentem.
16. Po wykonaniu podłączeń kablowych należy delikatnie włożyć złącza do puszki wypustowej, tak by nakrętki kablowe były skierowane do góry. Kable powinny być rozdzielone, tak by przewód uziemiony i przewód uziemienia sprzętu były po jednej stronie puszki wypustowej, a przewód nieuziemiony był po jej drugiej stronie.
17. Podczas cięcia lub wiercenia w ścianie lub suficie nie wolno uszkodzić przewodów elektrycznych ani ukrytych instalacji.

18. Aby ograniczyć ryzyko porażenia prądem elektrycznym lub urazu osób, należy montować urządzenie do puszkii wypustowej z oznaczeniem „dopuszczona do mocowania wentylatora o masie nie przekraczającej 22,7 kg” i stosować śruby montażowe dostarczone wraz z puszką oraz/lub mocować bezpośrednio do konstrukcji budynku. Większość puszek wypustowych stosowanych do mocowania opraw oświetleniowych nie jest dopuszczona do stosowania w celu mocowania wentylatorów i może być konieczna ich wymiana. W razie wątpliwości należy poradzić się wykwalifikowanego elektryka.
19. Ten wentylator jest przeznaczony do użycia tylko w niektórych zastosowaniach. Firma Westinghouse nie odpowiada za problemy wynikające z modyfikacji lub niewłaściwego użytkowania produktu, takiego jak użycie w zastosowaniach, do których nie jest on przeznaczony. Zdecydowanie zalecamy, by nie modyfikować tego produktu ani nie używać go w jakichkolwiek zastosowaniach wykraczających poza przeznaczenie produktu.
20. Wentylator sufitowy dużej wydajności o rozpiętości 254cm jest przeznaczony do dużych i wysokich przestrzeni, takich jak fabryki, stodoły, rancza, sale gimnastyczne i magazyny.
21. Ostrzeżenia, przestrogi i instrukcje w tej instrukcji nie mogą uwzględnić wszystkich możliwych warunków i sytuacji, które mogą wystąpić. Podczas korzystania z tego narzędzia należy kierować się zdrowym rozsądkiem i zachowywać ostrożność. Zawsze należy dbać o środowisko i zapewniać, by narzędzie było używane w bezpieczny i odpowiedzialny sposób.
22. Nie wolno w żaden sposób modyfikować tego produktu. Nieuprawnione modyfikacje mogą pogorszyć funkcjonowanie i/lub bezpieczeństwo oraz mogą wpływać na czas eksploatacji produktu. Ten produkt jest przeznaczony do konkretnych zastosowań.
23. Należy używać właściwego narzędzia do danej pracy. NIE wolno na siłę używać małych urządzeń do wykonywania zadań, do których potrzebny jest większy sprzęt przemysłowy. Ten sprzęt jest przeznaczony do określonych zastosowań. Produkt będzie działał lepiej i bezpieczniej, gdy będzie pracował z wydajnością, do jakiej jest przeznaczony. NIE wolno używać tego sprzętu do celów, do których nie jest przeznaczony.
24. Przed każdym użyciem należy sprawdzić obszar roboczy. Obszar roboczy musi być czysty, suchy, uporządkowany i dobrze oświetlony. Nieporządek, wilgoć lub ciemność w obszarach roboczych mogą być przyczyną urazu. Stosowanie produktu w ograniczonych obszarach roboczych może narażać użytkownika na niebezpieczną bliskość narzędzi tnących i obracających się części.
25. Nie wolno używać produktu w miejscach, w których istnieje ryzyko spowodowania pożaru lub wybuchu, np. w obecności palnych cieczy, gazów lub pyłu. Produkt może generować iskry, które mogą zapalić palne ciecze, gazy lub pył.
26. Nie dopuść do kontaktu produktu ze źródłem elektrycznym. Narzędzie bez izolacji i kontaktu spowoduje porażenie prądem.
27. Należy uważać na linie zasilające, obwody elektryczne, rury instalacji wodnej i inne zagrożenia mechaniczne występujące w obszarze roboczym. Niektóre z tych zagrożeń mogą być niewidoczne, a w razie kontaktu mogą być przyczyną urazu osób i/lub uszkodzenia mienia.
28. Podczas obsługi narzędzia należy zachować czujność, uważać na to, co się robi, i kierować się zdrowym rozsądkiem. Narzędzia nie powinny używać osoby zmęczone lub znajdujące się pod wpływem narkotyków, alkoholu czy leków. Chwila nieuwagi przy obsłudze narzędzia może spowodować poważny uraz.
29. Należy odpowiednio się ubierać. Nie wolno nosić luźnej odzieży, zwisających przedmiotów ani biżuterii. Włosy, odzież i rękawice należy utrzymywać z dala od ruchomych części. Luźna odzież, biżuteria czy długie włosy mogą zostać uchwycone przez ruchome części. Odpowietrzniki na narzędziu często przykrywają ruchome części, należy unikać kontaktu z nimi.
30. Nie wolno wymuszać ruchu wentylatora. Produkty działają lepiej i bezpieczniej, gdy są stosowane w sposób zgodny z ich przeznaczeniem. Należy zaplanować pracę i stosować odpowiednie produkty do danego zadania.

31. Przed każdym użyciem należy sprawdzić, czy nie doszło do uszkodzenia jakichkolwiek części. Należy dokładnie sprawdzić, czy produkt będzie poprawnie działał i spełniał swoją funkcję. Należy niezwłocznie wymieniać uszkodzone lub zużyte części. Nigdy nie wolno obsługiwać produktu z jakąkolwiek uszkodzoną częścią.
32. Nie wolno używać produktu z wadliwie działającym przełącznikiem. Każde elektronarzędzie, którego nie można kontrolować za pomocą wyłącznika zasilania, jest niebezpieczne i musi zostać przed użyciem naprawione przez uprawnionego przedstawiciela serwisu.
33. Produkt nieużywany należy odpowiednio przechowywać. Należy przechowywać w miejscu suchym, bezpiecznym i niedostępnym dla dzieci. Przed przechowywaniem oraz przed ponownym użyciem należy sprawdzić, czy narzędzie jest w dobrym stanie roboczym.
34. Wolno używać wyłącznie akcesoriów zalecanych przez producenta do użycia z konkretnym produktem. Akcesoria, które mogą być odpowiednie w przypadku jednego produktu, mogą stwarzać ryzyko urazu, gdy są stosowane z innym narzędziem. Nigdy nie wolno używać akcesoriów, które mają mniejszą prędkość roboczą lub niższe ciśnienie robocze niż samo narzędzie.
35. Osłony muszą być stale założone i być w dobrym stanie eksploatacyjnym. Nigdy nie wolno obsługiwać produktu bez założonych osłon.
36. Aby ograniczyć ryzyko pożaru i porażenia prądem elektrycznym, nie wolno narażać wentylatora na kontakt z wodą lub deszczem.
37. Nie wolno używać wentylatora w pobliżu okien — deszcz i wilgoć mogą stwarzać zagrożenia elektryczne.
38. Nie wolno wprowadzać zmian do zespołu wentylatora.
39. Jeśli przewód zasilający jest uszkodzony, skontaktuj się z lokalnym centrum serwisowym lub wykwalifikowanym elektrykiem, aby zainstalować odpowiedni przewód zastępczy, aby zapobiec obrażeniom lub uszkodzeniom.
40. Urządzenia nie należy używać w miejscach, w których panują szczególne warunki, takie jak obecność atmosfery korozyjnej lub wybuchowej (pyłu, oparów, gazu).
41. Nie wolno umieszczać wentylatora w pobliżu otwartego ognia, urządzeń do gotowania lub ogrzewania czy gorących powierzchni.
42. Należy się upewnić, czy wentylator nie wydaje nietypowych dźwięków ani nie porusza się w nietypowy sposób.
43. Wentylator, który pozostaje bez nadzoru, musi być wyłączony.
44. Podczas konserwacji wentylatora należy uważać, aby nie poluzować żadnego połączenia.
45. Nie wolno stosować środków czyszczących szkodliwych dla farb lub tworzyw sztucznych, tj. wybielacza czy amoniaku.

## **WYMAGANE NARZĘDZIA**

Śrubokręt krzyżkowy Philipsa • Szczypce do cięcia drutu • Kleszcze • Drabina

**ВНИМАТЕЛЬНО ПРОЧТИТЕ ДАННУЮ ИНСТРУКЦИЮ И СОХРАНИТЕ ЕЕ.**

**ПРЕДУПРЕЖДЕНИЕ: ВО ИЗБЕЖАНИЕ ПОЖАРА, УДАРА ТОКОМ ИЛИ ТЕЛЕСНЫХ ПОВРЕЖДЕНИЙ, НЕОБХОДИМО СОБЛЮДАТЬ СЛЕДУЮЩИЕ МЕРЫ ПРЕДОСТОРОЖНОСТИ:**

1. Необходимо соблюдать осторожность при установке вентилятора. Следует полностью прочесть инструкцию, прежде чем приступить к установке.
2. **ПРЕДУПРЕЖДЕНИЕ!** Управление данным вентилятором можно осуществлять только с помощью двухполюсного выключателя с контактными окнами 3 мм.
3. Установку может выполнить только лицензированный электрик.
4. Высота установки, то есть, расстояние между лопастями вентилятора и полом должно составлять не менее 3,05 м.
5. Необходимо убедиться в том, что вентилятор надежно прикреплен к потолку.
6. **ПРЕДУПРЕЖДЕНИЕ!** Во избежание несчастных случаев, следует убедиться в том, что лопасти вентилятора не погнуты, и что посторонние предметы не препятствуют их вращению.
7. **ПРЕДУПРЕЖДЕНИЕ:** Данный вентилятор **НЕ СЛЕДУЕТ** использовать в помещении, в котором горит газ или работающий на топливе огонь, кроме случаев, когда дымоотвод прошел проверку на использование в таких условиях, проведенную компетентным специалистом.
8. Данное устройство могут использовать дети старше 8 лет и лица с ограниченными физическими, сенсорными или умственными возможностями, а также лица без опыта и знаний, если они находятся под присмотром или были проинструктированы в отношении безопасности использования устройства и осознают связанный с ним риск. Детям запрещается играть с устройством. Дети могут выполнять чистку и пользовательское обслуживание только под присмотром.
9. Для использования в помещении.
10. Устройство для отключения всех полюсов, имеющее возможность разъединения контактов, что обеспечивает полное выключение в режиме аварийного повышения напряжения категории III, должно быть предусмотрено в стационарной электропроводке в соответствии с Европейскими государственными стандартами по электропроводке.
11. IP20 Этот вентилятор предназначен для использования в помещении. Он не приспособлен для работы в ванной или в любом другом помещении с повышенной влажностью. Пожалуйста, проследите, чтобы у лампы не было контакта с водой.
12. При необходимости перед установкой следует проверить и затянуть все установочные винты.
13. **ПРЕДУПРЕЖДЕНИЕ!** Для минимизации риска возгорания или поражения электрическим током запрещается использовать данный вентилятор с полупроводниковым регулятором оборотов вентилятора или прибором для регулировки скорости. Данный вентилятор следует использовать только с регулятором оборотов вентилятора #: BF-5.
14. Перед началом установки вентилятора, его техническим обслуживанием или очисткой следует выключить питание на панели управления и заблокировать средства отключения во избежание случайного включения электропитания.
15. Данный прибор следует использовать только в соответствии с указаниями производителя. В случае возникновения вопросов следует связаться с производителем.
16. После подключения проводов следует аккуратно вставить соединения в распределительную коробку кабельными скрутками вверх. Провода должны быть отведены друг от друга: заземляющий провод и провод заземления оборудования на одной стороне распределительной коробки, незаземленный провод на другой стороне распределительной коробки.
17. Следует соблюдать осторожность при резке или сверлении стены или потолка, чтобы не повредить электрическую проводку и прочие скрытые коммуникации.

18. Чтобы снизить риск поражения электрическим током или травмы, следует монтировать распределительную коробку с маркировкой «допускается для крепления вентилятора весом 22,7 кг или меньше» и использовать крепежные винты, поставляемые с распределительной коробкой и/или предусмотренные для опоры в этом здании. Большинство электромонтажных коробок, которые обычно используются для крепления осветительных приборов, не предназначено для крепления вентилятора, возможно, потребуется заменить их на другие. При возникновении сомнений следует связаться с квалифицированным электриком.
19. Данный вентилятор следует применять в соответствии с его предназначением. Компания Westinghouse не несет ответственность за проблемы, возникшие вследствие модификации данного изделия или его ненадлежащего использования, например, использования не по назначению. Мы настоятельно рекомендуем не модифицировать данное изделие и/или не использовать его для тех целей, для которых оно не предназначено.
20. Широкозахватный, 254 дюймовый высокообъемный потолочный вентилятор предназначен для больших помещений с высокими потолками, например, для заводов, амбаров, ферм, спортивных залов и складов.
21. Предупреждения, предостережения и инструкции в настоящем руководстве не охватывают все возможные условия или ситуации, которые могут возникнуть. Данный инструмент следует использовать с осторожностью и по назначению. Всегда следует учитывать окружающую обстановку и использовать инструмент безопасно и ответственно.
22. Данное изделие запрещается модифицировать каким-либо образом. Несанкционированная модификация может негативно отразиться на функционировании и/или безопасности и сократить срок службы изделия. Данное изделие было разработано для определенных областей применения.
23. Следует использовать подходящий для задачи инструмент. ЗАПРЕЩАЕТСЯ пытаться заставить малогабаритное оборудование осуществлять функции крупногабаритного промышленного оборудования. Данное оборудование было разработано для определенных областей применения. Данное изделие будет функционировать более безопасно и эффективно при использовании по назначению. ЗАПРЕЩАЕТСЯ использовать данное оборудование не по назначению.
24. Перед каждым использованием следует проводить проверку рабочей зоны. Рабочую зону следует поддерживать в чистом, сухом, хорошо организованном и освещенном состоянии. Работа в условиях беспорядка, влаги и темноты может привести к травме. При использовании данного изделия в ограниченном рабочем пространстве вы можете оказаться в опасной близости к режущим приборам и вращающимся частям.
25. Запрещается использовать данное изделие в местах с высоким риском возгорания или взрыва; например, вблизи воспламеняемых жидкостей, газов или пыли. Данное изделие может образовывать искры, которые могут поджечь воспламеняемые жидкости, газы или пыль.
26. Не допускайте контакта изделия с электрическим источником. Инструмент без изоляции и контакта может привести к поражению электрическим током.
27. Следует учитывать все силовые линии, электрические цепи, водопроводные трубы и прочие источники механической опасности в рабочей зоне. Некоторые из этих опасностей могут быть скрыты от глаз и могут привести к травме и/или материальному ущербу в случае контакта.
28. При использовании инструмента следует сохранять бдительность, следить за своими действиями и соблюдать осторожность. Запрещается использовать инструмент в состоянии усталости, а также под воздействием наркотиков, алкоголя или медикаментов. Незначительная невнимательность при работе с инструментом может привести к серьезной травме.
29. Следует одеваться соответствующим образом. Запрещается носить свободную одежду, свисающие предметы или украшения. Волосы, одежду и перчатки следует держать подальше от движущихся деталей. Свободная одежда, украшения или длинные волосы могут застрять в движущихся частях. Движущиеся части зачастую имеют вентиляционные отверстия, которые следует избегать.

30. Нельзя применять силу к вентилятору. Изделия функционируют более безопасно и эффективно при использовании по назначению. Следует планировать свою работу и использовать подходящее для задачи изделие.
31. Перед каждым использованием следует проверять наличие поврежденных деталей. Следует провести тщательную проверку, чтобы убедиться, что изделие будет функционировать надлежащим образом и выполнять предусмотренные функции. Следует незамедлительно заменять изношенные или поврежденные детали. Ни в коем случае нельзя эксплуатировать изделие с поврежденной деталью.
32. Запрещается использовать изделие с неисправным выключателем. Любые электроинструменты без возможности управления ими выключателем представляют опасность и перед использованием должны быть отремонтированы уполномоченным представителем службы технической поддержки.
33. Когда изделие не используется, его следует хранить в надлежащих условиях. Изделие следует хранить в сухом, безопасном, недоступном для детей месте. Прежде чем поместить инструмент на хранение или использовать его повторно, следует проверить инструмент на исправность.
34. Следует использовать только те принадлежности, которые производитель рекомендует использовать вместе с данным изделием. Приспособления, подходящие к одному изделию, могут создавать риск травмирования при использовании с другим инструментом. Строго запрещается использовать приспособление, рабочая скорость и рабочее давление которого ниже, чем у самого инструмента.
35. Защитные приспособления следует сохранять в надлежащем положении и в рабочем состоянии. Запрещается использовать изделие без установленных защитных приспособлений.
36. Следует защитить вентилятор от попадания на него воды или дождя, чтобы снизить риск возгорания или поражения электрическим током.
37. Запрещается использовать вентилятор рядом с окнами; дождь и влага могут создать электрическую опасность.
38. Запрещается изменять конструкцию вентилятора.
39. Если шнур питания поврежден, обратитесь в местный сервисный центр или к квалифицированному электрику, чтобы установить соответствующий запасной шнур для предотвращения травм или повреждений.
40. Запрещается использовать прибор в местах с особыми условиями, например, в коррозионной или взрывоопасной среде (пыль, пары, газ).
41. Запрещается устанавливать вентилятор рядом с открытым огнем, приборами для готовки еды и обогрева, а также рядом с горячей поверхностью.
42. Запрещается устанавливать вентилятор рядом с открытым огнем, приборами для готовки еды и обогрева, а также рядом с горячей поверхностью.
43. Следует обязательно выключить вентилятор, если он будет оставлен без присмотра.
44. Следить за тем, чтобы при проведении техобслуживания не ослаблялись какие-либо соединения вентилятора.
45. Нельзя использовать чистящие средства, опасные для краски или пластика, например, отбеливатель или аммиак.

## **НЕОБХОДИМЫЕ ИНСТРУМЕНТЫ**

Крестообразная отвертка • Кусачки • Плоскогубцы • Стремянка



## ПОРАДИ З ТЕХНІКИ БЕЗПЕКИ

### ОЗНАЙОМТЕСЬ ТА ЗБЕРЕЖІТЬ ЦІ ВКАЗІВКИ

УВАГА: ДОДЕРЖУЙТЕСЬ НАСТУПНИХ ПОЛОЖЕНЬ З МЕТОЮ ЗМЕНШЕННЯ РИЗИКУ ВИНИКНЕННЯ ПОЖЕЖІ, УРАЖЕННЯ ЕЛЕКТРИЧНИМ СТРУМОМ АБО ОТРИМАННЯ ПОШКОДЖЕНЬ:

1. Приділяйте достатньої уваги виконанню робіт. До початку монтажу ознайомтеся з усіма вказівками.
2. УВАГА! Кожний екземпляр цього вентилятора може експлуатуватись лише разом з двопозиційним вимикачем, який має отвори контактів розміром 3 мм.
3. Допускається виконання монтажу лише уповноваженим фахівцем в електриці.
4. Висота установки, тобто відстань від лопаток до полу, повинна складати не менше 3,05 м.
5. Переконайтеся у тому, що вентилятор надійно закріплено на стелі.
6. УВАГА! Щоб уникнути пошкоджень, переконайтеся у тому, що лопатки не є погнутими, а також що в зоні їх обертання відсутні інші предмети.
7. УВАГА: Забороняється використання цього вентилятора у одному приміщенні та одночасно з використанням відкритого вогню газу або іншого палива, за винятком випадків, коли функціонування вентиляційної системи приміщення за таких умов було випробувано уповноваженою особою.
8. Цей пристрій можуть використовувати діти віком від 8 років та особи з обмеженими фізичними, сенсорними або розумовими можливостями, а також особи без досвіду та знань, якщо вони знаходяться під наглядом або були проінструктовані стосовно безпеки використання приладу та розуміють пов'язаний з ним ризик. Дітям забороняється бавитися з пристроєм. Діти можуть виконувати чистку та користувацьке обслуговування тільки під наглядом.
9. Придатне до використання у приміщенні.
10. У стаціонарну електропроводку повинні бути вмонтовані засоби знеструмлення для усіх фаз. Ці засоби повинні відповідати вимогам національних стандартів та нормативів, забезпечуючи від'єднання контактів для їхнього повного знеструмлення у разі виникнення перевантаження категорії III через високу напругу.
11. IP20 Вентилятор призначений для використання всередині приміщення. Він не призначений для розміщення в ванній кімнаті та в інших місцях з високою вологістю. Повинна бути забезпечена відсутність контакту лампи з водою.
12. Необхідно перевірити усі стопорні гвинти та підтягнути їх, у разі необхідності, перед встановленням.
13. ПОПЕРЕДЖЕННЯ! Щоб знизити ризик пожежі чи ураження електричним струмом, не слід використовувати цей вентилятор з твердотільними пристроями регулювання швидкості вентилятора або з пристроєм регулювання змінної швидкості. Цей вентилятор можна використовувати лише з вузлом регулювання швидкості вентилятора №: BF-5.
14. Перш ніж встановлювати вентилятор та виконувати обслуговування або чищення, необхідно вимкнути живлення на панелі керування та заблокувати засоби відключення панелі, щоб запобігти випадковому увімкненню живлення.
15. Використовуйте цей блок лише у спосіб, передбачений виробником. Якщо у вас є запитання, зверніться до виробника.
16. Після з'єднання кабелів обережно вставте з'єднання у розподільну коробку так, щоб ізолюючі затиски були спрямовані вгору. Дроти слід розвести, щоб був проміжок між ними і заземленим провідником та провідником заземлення обладнання з одного боку розподільної коробки та незаземленим провідником з іншого боку розподільної коробки.
17. Під час різання або свердління стін та стель будьте уважні, щоб не пошкодити електропроводку або інші приховані комунікації.

18. Для зниження ризику ураження електричним струмом або травмування механічними деталями змонтуйте розподільну коробку з маркуванням «придатна для кріплення вентилятора 22,7 кг або менше» з використанням монтажних гвинтів, що постачаються разом з розподільною коробкою та/або кріплення безпосередньо з будівельної конструкції. Більшість розподільних коробок, що зазвичай використовуються як кріплення для освітлювальної арматури, непридатні для кріплення вентилятора; можливо, їх слід замінити. Якщо є сумніви, слід звернутись до кваліфікованого електрика.
19. Цей вентилятор призначений лише для спеціального застосування. Westinghouse не несе відповідальності за проблеми, що виникають внаслідок модифікації або неналежного використання цього виробу, наприклад, внаслідок його використання не за призначенням. Ми настійно рекомендуємо не модифікувати цей виріб та/або не використовувати його в інших цілях, окрім тих, для яких він був розроблений.
20. Проліт 254 дюймів. Стельовий вентилятор з великим потоком призначений для великих та високих стель, наприклад, на підприємствах, в сховищах, на фермах, у спортивних залах та складах.
21. Попередження, застереження та інструкції у цьому посібнику не можуть врахувати усі можливі умови або ситуації, які можуть виникнути. Керуйтеся здоровим глуздом та будьте уважні під час використання цього пристрою. Завжди звертайте увагу на навколишнє середовище і забезпечуйте використання пристрою у безпечний та відповідальний спосіб.
22. Не можна будь-яким чином модифікувати цей виріб. Несанкціоновані зміни можуть погіршувати функціональні характеристики та/або знижувати безпеку і впливати на тривалість експлуатації виробу. Є спеціальні сфери застосування, для яких цей виріб було розроблено.
23. Користуйтеся для роботи відповідним інструментом. ЗАБОРОНЯЄТЬСЯ використовувати невелике обладнання для робіт, виконання яких передбачено з використанням великого промислового обладнання. Є певні сфери застосування, для яких це обладнання було розроблено. Цей виріб працюватиме безпечніше та краще на тій потужності, для якої він розрахований. ЗАБОРОНЯЄТЬСЯ використовувати це обладнання для цілей, для яких він не призначений.
24. Перед кожним використанням перевірте робочу зону. Робоча зона повинна бути чистою, сухою, прибраною та добре освітленою. Захаращені, вологі або неосвітлені робочі зони можуть спричинити травмування. Використання виробу в обмежених просторах може призвести до небезпеки наближення до ріжучих елементів та частин, що обертаються.
25. Не використовуйте виріб там, де є ризик пожежі або вибуху, наприклад, за наявності легкозаймистих рідин, газів чи пилу. Виріб може сприяти утворенню іскор, від яких можуть займатися легкозаймисті рідини, газу чи пил.
26. Не допускайте контакту виробу з електричним джерелом. Інструмент без ізоляції та контакту призведе до ураження електричним струмом.
27. Ви маєте усвідомлювати усі ризики у вашій робочій зоні, що виникають у зв'язку з електричними лініями, водяними трубами, електричними колами та іншими механічними факторами. Деякі з цих факторів ризику можуть бути прихованими від вашого зору і можуть призводити до травмування та/або матеріальної шкоди.
28. Будьте уважні, дивіться, що ви робите, і керуйтеся здоровим глуздом під час роботи з інструментом. Не використовуйте інструмент, коли ви втомлені або знаходитесь під впливом наркотиків, алкоголю або ліків. Один момент неухважності під час роботи з інструментом може спричинити серйозні травми.
29. Одягайтесь відповідно. Не можна одягати вільний одяг, звисаючі предмети та прикраси. Волосся, одяг та рукавички тримайте подалі від рухомих частин. Рухомі частини можуть зачепитися за вільний одяг, прикраси або довге волосся. Вентиляційні отвори в інструменті часто закривають рухомі частини, тому їх слід уникати.

30. Не застосовуйте силу до вентилятора. Вироби працюють безпечніше та краще, коли вони використовуються у спосіб, для якого їх розроблено. Плануйте вашу роботу та використовуйте належний виріб для цієї роботи.
31. Перед кожним використанням перевірте, щоб не було пошкоджених деталей. Ретельно перевіряйте, щоб виріб працював належним чином і виконував функції, для яких він призначений. Негайно замініть пошкоджені або зношені частини. Не можна експлуатувати виріб з пошкодженими деталями.
32. Не використовуйте виріб, якщо вимикач не працює належним чином. Будь-який електроінструмент, яким не можна керувати за допомогою вимикача живлення, є небезпечним; перед використанням його має відремонтувати авторизований представник сервісної служби.
33. Якщо виріб не використовується, забезпечте його належне зберігання. Зберігайте його в сухому безпечному місці, до якого не мають доступу діти. Перед зберіганням та перед повторним використанням інструменту перевірте його належний робочий стан.
34. Використовуйте лише комплектуючі, що рекомендовані виробником для використання з виробом. Комплектуючі, що підходять до одного виробу, можуть створювати ризик травмування при використанні з іншим пристроєм. Не можна використовувати комплектуючі, якщо їх робоча швидкість або робочий тиск менші, ніж у самого пристрою.
35. Тримайте запобіжні пристрої на місці та у робочому стані. Не можна експлуатувати виріб без запобіжних пристроїв.
36. Для зниження ризику пожежі або ураження електричним струмом забезпечте, щоб на вентилятор не потрапляла вода або дощ.
37. Не можна користуватися вентилятором біля вікон; дощ та волога можуть призводити до електричної небезпеки.
38. Не змінюйте збірку вентилятора.
39. Якщо шнур живлення пошкоджений, зверніться до місцевого сервісного центру або кваліфікованого електрика, щоб встановити відповідний кабель для заміни, щоб запобігти будь-якій травмі чи пошкодженню.
40. Не можна користуватися обладнанням на ділянках, де мають місце особливі умови, наприклад, корозійна або вибухонебезпечна атмосфера (пил, пара, газ).
41. Не встановлюйте вентилятор біля відкритого вогню, пристроїв для приготування їжі або нагрівальних пристроїв чи гарячих поверхонь.
42. Упевніться, що від вентилятора не чути незвичайних звуків та не спостерігаються незвичайні рухи.
43. Упевніться, що вентилятор вимкнений, коли він залишається без нагляду.
44. Будьте уважні, щоб не загубити жодного з роз'ємів вентилятора під час виконання технічного обслуговування.
45. Не використовуйте засоби для чищення, що пошкоджують фарбу або пластик, наприклад, луги або аміак.

## **ПОТРІБНІ ІНСТРУМЕНТИ**

Викрутка Phillips • Гострозубці • Плоскогубці • Драбина

**LUGEGE NING SÄILITAGE NEID JUHISEID**

HOIATUS: TULEOHU, ELEKTRIŠOKI VÕI KEHAVIGASTUSTE  
TEKKIMISE OHU VÄHENDAMISEKS JÄRGIGE JÄRGMISI JUHISEID:

1. Toimige ettevaatlikult. Lugege hoolikalt kõiki juhiseid enne paigaldamise alustamist.
2. HOIATUS! Antud ventiili võib kasutada ainult 2-pooluselise lülitiga, klemmivahega 3 mm.
3. Antud seadet võib paigaldada ainult autoriseeritud elektrik.
4. Paigalduskõrgus, st kaugus ventilaatorilabade ja põranda vahel peab olema vähemalt 3,05 m.
5. Veenduge, et ventilaator on ohutult lakke kinnitatud.
6. HOIATUS! Vigastuste vältimiseks veenduge, et ventilaatorilabad ei oleks väändunud ega pöörlemisala takistatud.
7. HOIATUS: ÄRGE kasutage seda ventilaatorit samas ruumis üheaegselt gaasi või vedelkütust kasutava küttekehaga, välja arvatud juhul kui löörid on kompetentse isiku poolt vastavates tingimustes eelnevalt kontrollitud.
8. Seda seadet võivad kasutada üle 8-aastased lapsed ja isikud, kellel on vähenenud füüsilised, meelelised või vaimsed võimed või vähesed kogemused ja oskused, kui neile on tagatud järelevalve või antud juhised seadme ohutuks kasutamiseks ja kui nad mõistavad seadme kasutamise kaasnemise ohte. Lapsed ei tohi seadmega mängida. Lapsed tohivad seadet puhastada ja hooldada ainult siis, kui neile on tagatud järelevalve.
9. Sobiv kasutamiseks siseruumides.
10. Tähendab kõikide pooluste lahutamist, millel on kontakti eraldamisvõime, mis tagab täieliku lahutuse III pingekategooria tingimustega kooskõlas olevate kinnitusjuhtmetele vastavalt juhtmestiku kohalikele seadustele.
11. IP20 Ventilaator on mõeldud siseruumides kasutamiseks. See ei ole mõeldud vannituppa või mis iganes niiskesse kohta seadistamiseks. Palun veenduge, et lamp ei puutuks veega kokku.
12. Kõiki seadekruvisid tuleb enne paigaldamist kontrollida vajaduse korral ja uuesti pingutada.
13. HOIATUS! Tulekahju ja elektrilöögi ohu vähendamiseks ärge kasutage seda ventilaatorit ühegi liikumatu ventilaatori kiiruse reguleerimisega seadmega ega muutuva kiirusega regulaatoriga. Seda ventilaatorit tohib kasutada vaid ventilaatori kiiruse reguleerimise osaga #: BF-5.
14. Enne ventilaatori paigaldamist või seadme hooldamist ja puhastamist lülitage toide hoolduspaneelilt välja ja lukustage hoolduseks lahtiühendamise vahendid, vältimaks toite juhuslikku sisselülitamist.
15. Kasutage seda seadet vaid tootja ettenähtud viisi. Küsimuste korral pöörduge tootja poole.
16. Pärast juhtmete ühendamist lükake ühendused ettevaatlikult pistikupessa, traatmutrid suu naga üles. Juhtmed tuleb eraldada ühel pool pistikupesa maandatud juhi ja seadet maandava juhiga ning maandamata juhiga teisel pool pistikupesa.
17. Seinale või laele löikamisel või puurimisel ärge kahjustage elektrijuhtmeid ega muid peidetud kommunaaltarvikuid.
18. Elektrilöögi ja isikukahju ohu vähendamiseks kinnitage pistikupessa, märgistusega „sobilik kuni 22,7 kg ventilaatori toetamiseks“ ja kasutage pistikupesaga kaasas olevaid paigalduskruvisid ja/või tuge. Enamik valgustusseadmete toetamiseks mõeldud pistikupesi ei sobi ventilaatori toetamiseks ja võivad vajada asendamist. Kahtluse korral pöörduge kvalifitseeritud elektriku poole.

19. See ventilaator on ette nähtud ainult teatud rakendusteks. Westinghouse ei vastuta selle toote muutmisest või ebaotstarbekast kasutamisest tulenevate probleemide eest (nt rakendamise eest, milleks see pole mõeldud). Soovitame tungivalt, et seda toodet ei muudetaks ega kasutataks ühekski muuks rakenduseks peale selle, milleks see mõeldud on.
20. The Widespan 254cm. Suure võimsusega laeventilaator on mõeldud suurtele, kõrgete lagedega aladele nagu tehased, küünid, rantšod, jõusaalid ja laohooned.
21. Selles juhendis olevad hoiatused, ettevaatusabinõud ja juhised ei saa hõlmata kõiki võimalikke esinevaid tingimusi või olukordi. Olge ventilaatori kasutamisel mõistlik ja ettevaatlik. Olge alati teadlik keskkonnast ja tagage, et tööriista kasutatakse ohutult ja vastutustundlikult.
22. Ärge muutke seda toodet ühelgi viisil. Volitamata muutmine võib kahjustada funktsionaalsust ja/või ohutust ning mõjutada toote eluiga. Toode on loodud spetsiaalseteks rakendusteks.
23. Kasutage töö jaoks õiget tööriista. ÄRGE üritage teha väikeste seadmetega suuremate tööstusseadmete tööd. Seade on loodud spetsiaalseteks rakendusteks. See toodu on ohutum ja toimib paremini võimsuse juures, milleks see on ette nähtud. ÄRGE kasutage seda seadet eesmärgil, milleks see pole ette nähtud.
24. Kontrollige enne igat kasutamist tööpiirkonda. Hoidke tööpiirkond puhas, kuiv, prügivaba ja hästi valgustatud. Prügised, märjad või pimedad tööpiirkonnad võivad vigastusi põhjustada. Toote kasutamisel piiratud tööpiirkondades, võite löikeriistadele ja pöörlevatele osadele ohtlikult lähedale sattuda.
25. Ärge kasutage toodet kohtades, kus esineb tulekahju- või plahvatusoht, nt tuleohtlike vedelike, gaaside või tolmu läheduses. Toode võib tekitada sädemeid, mis võib tuleohtliku vedeliku, gaasi või tolmu süüdata.
26. Ärge lubage tootel puutuda kokku elektrienergiaallikaga. Isolatsiooni ja kontaktita tööriist võib põhjustada elektrilöögi.
27. Võtke arvesse kõiki elektriline, elektriahelaid, veetorusid ja muid mehaanilisi ohte teie tööpiirkonnas. Mõned neist ohtudest võivad olla teie vaate eest varjatud ja põhjustada kokkupuutel kehavigastusi ja/või varalist kahju.
28. Olge tähelepanelik, jälgige oma tegevust ja kasutage tööriista kasutamisel tervet mõistust. Ärge kasutage tööriista, kui olete väsinud, uimastite, alkoholi või ravimite mõju all. Hetkeline tähelepanematus tööriista kasutamise ajal võib põhjustada tõsiseid kehavigastusi.
29. Riietuge vastavalt. Ärge kandke avaraid rõivaid, rippuvaid esemeid ega ehteid. Hoidke oma juuksed, riided ja kindad liikuvatest osadest eemal. Avarad riided, ehted või pikad juuksed võivad liikuvatesse osadesse kinni jääda. Tööriista õhuavad katavad sageli liikuvaid osi ja neid tuleb vältida.
30. Ärge rakendage ventilaatorile jõudu. Tooted on ohutumad ja töötavad paremini, kui neid kasutatakse ette nähtud viisil. Planeerige oma tööd ja kasutage töö jaoks sobivat toodet.
31. Kontrollige enne iga kasutuskorda kahjustatud osade suhtes. Kontrollige tähelepanelikult, et toode töötab nõuetekohaselt ja täidab ettenähtud funktsiooni. Vahetage kahjustunud või kulunud osad kohe välja. Ärge kasutage toodet kunagi kahjustunud osaga.
32. Ärge kasutage rikkis lülitiga toodet. Mis tahes elektriseade, mida ei saa toitelülitiga juhtida, on ohtlik ja tuleb lasta enne kasutamist volitatud hooldusesindajal remontida.
33. Ladustage toode, kui seda ei kasutata. Hoidke seda kuivas, turvalises ja lastele kättesaamatus kohas. Kontrollige enne ladustamist ja uuesti kasutamist, kas tööriist on töokorras.
34. Kasutage tootega ainult tootja soovitatud tarvikuid. Ühele tootele sobivad tarvikud võivad tekitada teise tööriistaga kasutamisel vigastusohu. Ärge kasutage kunagi tarvikuid, millel on madalam töökiirus või töörõhk, kui tööriistal endal.
35. Hoidke katted omal kohal ja töokorras. Ärge kasutage toodet kunagi ilma kateteta.
36. Tulekahju või elektrilöögi ohu vähendamiseks ärge laske ventilaatoril puutuda kokku vee ega vihmaga.
37. Ärge kasutage ventilaatorit akende läheduses; vihm ja niiskus võivad tekitada elektriohu.
38. Ärge muutke ventilaatori koostu.

39. Kui toitejuhe on kahjustatud, vigastuste ja kahjustuste vältimiseks pöörduge kohaliku hoolduskeskuse või kvalifitseeritud elektriku poole, et paigaldada sobiv asendusjuhe.
40. Seadet ei tohi kasutada eritingimustega kohtades, nt söövitavas või plahvatusohtlikus keskkonnas (tolm, aur, gaas).
41. Ärge asetage ventilaatorit lahtise leegi, küpsetus- või soojendusseadme ega kuuma pinna lähedusse.
42. Veenduge, et ventilaatori ei teeks ebaharilikke helisid ega liigutusi.
43. Veenduge, et ventilaator on järelvalveta olekus väljalülitatud.
44. Veenduge, et te ei lödvendaks ventilaatori hooldamise ajal selle ühendusi.
45. Ärge kasutage värve või plastikut kahjustavaid puhastusvahendeid, nt valgendajat või ammoniaaki.

## **VAJAMINEVAD TÖÖRIISTAD**

Ristpeaga Phillips kruvikeeraja • Juhtmelõikurid • Traaditangid • Redel

**IZLASIET UN SAGLABĀJIET ŠĪS INSTRUKCIJAS**

**BRĪDINĀJUMS: LAI SAMAZINĀTU AIZDEGŠANĀS, ELEKTISKĀS STRĀVAS TRIECIENA VAI CILVĒKU IEVAINOJUMU BRIESMAS, IEVĒROJIET ŠO:**

1. Rīkojieties uzmanīgi. Izlasiet visas instrukcijas pirms ierīkošanas uzsākšanas.
2. **BRĪDINĀJUMS!** Ventilatoru var darbināt tikai ar 2 polu slēdzi, kur katram ir 3 mm kontakta atvērums.
3. Šī ierīkošana jāveic tikai autorizētam elektriķim.
4. Ierīkošanas augstumam, t.i., attālumam starp lāpstiņām un grīdu, jābūt vismaz 3,05 m.
5. Pārliedzieties, ka ventilators ir droši piestiprināts griestiem.
6. **BRĪDINĀJUMS!** Lai novērstu ievainojumus, pārliedzieties, ka lāpstiņas nav saliektas un ka nav nekādu priekšmetu rotēšanas zonā.
7. **BRĪDINĀJUMS:** Nelietojiet šo ventilatoru vienā istabā un vienlaicīgi ar gāzes vai degvielas degošu uguni, izņemot, ja dūmvadu ar šiem lietošanas nosacījumiem ir pārbaudījusi kompetenta persona.
8. Šo ierīci var lietot bērni, kas vecāki par astoņiem gadiem un cilvēki ar ierobežotām fiziskām, sensorām vai garīgām spējām, vai nepietiekamu pieredzi un zināšanām, ja tās tiek uzraudzītas vai ir apmācītas, kā ierīci lietot droši, un izprot ar to saistītos riskus. Bērni nedrīkst spēlēt ar šo ierīci. Bērni bez uzraudzības nedrīkst veikt šīs ierīces tīrīšanu un apkopi.
9. Piemērots iekštelpām.
10. Fiksētajā elektroinstalācijā saskaņā ar nacionālajiem elektroinstalācijas noteikumiem jāiestrādā visu polu atvienošanas līdzekļi, kas III kategorijas pārsprieguma apstākļos nodrošinātu kontaktu pilnīgu atvienošanu.
11. IP20 Ventilators ir paredzēts lietošanai iekštelpās. Tas nav paredzēts uzstādīšanai vannas istabā vai mitrās telpās. Lūdzu, nodrošiniet, lai lampa nesaskartos ar mitrumu.
12. Pirms instalēšanas visas uzstādītās skrūves jāpārbauda un jāpievelk stingrāk, kur tas ir nepieciešams.
13. **UZMANĪBU!** Lai mazinātu ugunsgrēka vai elektriskā šoka risku, nelietojiet šo ventilatoru kopā ar jebkādu pusvadītāju ventilatora ātruma regulēšanas ierīci vai mainīga ātruma vadību; šis ventilators jālieto tikai kopā ar ventilatora ātruma regulēšanas bloku # BF-5.
14. Pirms sākt uzstādīt ventilatoru un apkopt vai tīrīt agregātu, izslēdziet elektrību apkalpošanas panelī un bloķējiet apkopes atvienošanas līdzekli, lai novērstu nejaušu elektrības ieslēgšanos.
15. Lietojiet šo agregātu tikai ražotāja ieteiktajā veidā. Ja ir kādi jautājumi, sazinieties ar ražotāju.
16. Pēc vadu savienošanas uzmanīgi iespiediet savienojumus kontaktligzdas izvades kārbā ar vadu uzgriežņiem uz augšu. Vadiem jānāk ārā ar zemēto vadītāju un iekārtu iezemējošo vadītāju vienā izvades kārbas pusē un ar nezemēto vadītāju izvades kārbas otrā pusē.
17. Griežot vai urbjot sienās vai griestos, nesabojājiet elektroinstalāciju un citas slēptas komunikācijas.
18. Lai mazinātu elektriskā šoka vai traumēšanas risku, uzstādīšanai izmantojiet izvades kārbu ar apzīmējumu "piemērota 22,7 kg vai mazākiem ventilatoriem" un stiprinājuma skrūves, kas tiek piegādātas kopā ar izvades kārbu un/vai balstiet tieši uz ēkas konstrukciju. Vairums izvades kārbu, kas parasti tiek izmantotas apgaismošanas aprīkojumam, nav piemērotas ventilatoriem, un tās jānomaina. Ja jums ir kādas šaubas, konsultējieties ar kvalificētu elektriķi.

19. Šis ventilators ir izstrādāts tikai noteiktiem lietojuma veidiem. Westinghouse neatbild par problēmām, kas rodas šī izstrādājuma modificēšanas vai nepiemērotas lietošanas dēļ, piemēram, ja to izmanto tādiem mērķiem, kam tas nav paredzēts. Mēs kategoriski uzstājam, ka šo produktu nedrīkst modificēt un/vai izmantot jebkādam citam mērķim, kuram tas netika izstrādāts.
20. Atstatums 254 cm. Lielapjoma griestu ventilators ir izstrādāts lielu telpu griestiem, tādu kā rūpnīcas, kūtis, fermas, sporta zāles un noliktavas.
21. Brīdinājumi un norādījumi šajā rokasgrāmatā nespēj aptvert visus iespējamus stāvokļus vai situācijas, kas varētu notikt. Rīkojieties pēc veselā saprāta un ar uzmanību, lietojot šo rīku. Vienmēr ņemiet vērā apkārtējo vidi un nodrošiniet, lai šis rīks tiek lietots droši un atbildīgi.
22. Nemodificējiet šo izstrādājumu nekādā veidā. Neatļauta modificēšana var pasliktināt izstrādājuma funkcionēšanu un/vai drošību un ietekmēt tā darbību. Pastāv konkrēti lietojuma veidi, kuriem šis izstrādājums tika konstruēts.
23. Izmantojiet darbā pareizo rīku. NEMĒĢINIET piespiest mazas ierīces veikt lielu industriālu iekārtu darbu. Pastāv noteikti lietojuma veidi, kuriem šis izstrādājums tika konstruēts. Šis izstrādājums būs drošāks un darbosies labāk ar noslodzi, kurai tas tika paredzēts. NELIETOJĒT šo aprīkojumu mērķim, kam tas nebija paredzēts.
24. Pārbaudiet darba teritoriju pirms katras lietošanas reizes. Turiet darba teritoriju tīru, sausu, nepieblīvētu un labi apgaismotu. Pieblīvētās, tumšās telpās vai telpās ar mitrām grīdām ir iespējamās traumas. Izmantojot izstrādājumu šaurās telpās, Jūs varat nonākt bīstami tuvu griešanas rīkiem un rotējošām detaļām.
25. Neizmantojiet izstrādājumu tur, kur pastāv ugunsgrēka vai sprādziena risks, piem., uzliesmojošu šķidrumu, gāzu vai putekļu klātbūtnē. Izstrādājums var veidot dzirksteles, kas spēj aizdedzināt uzliesmojošos šķidrumus, gāzes vai putekļus.
26. Neļaujiet izstrādājumam nonākt saskarē ar elektrības avotu. Instruments bez izolācijas un kontakta izraisīs elektriskās strāvas triecienu.
27. Esiet informēts par visām elektrolīnijām, elektrības ķēdēm, ūdensvada caurulēm un citiem mehāniskajiem apdraudējumiem savā darba teritorijā. Daži no šiem apdraudējumiem var nebūt redzami un saskares gadījumā izraisīt traumu un/vai īpašuma bojājumu.
28. Esiet uzmanīgs, sekojiet līdzi tam, ko darāt, un lieciet lietā veselo saprātu, darbojoties ar šo rīku. Nelietojiet šo rīku, kad esat noguris vai narkotiku, alkohola vai zāļu ietekmē. Neuzmanības mirklis, darbojoties ar šo rīku, var kļūt par iemeslu nopietnai traumai.
29. Velciet piemērotu apģērbu. Nevalkājiat vaļīgas drēbes, nokareņus priekšmetus vai rotājumus. Sargājiet savus matus, apģērbu un cimdus no kustīgām detaļām. Vaļīgas drēbes, rotājumi vai gari mati var aizķerties aiz kustīgajām detaļām. Rīka ventilācijas atveres bieži sedz kustīgās detaļas, un no tā jāizvairās.
30. Neforsējiēt ventilatoru. Izstrādājumi ir drošāki un darbojas labāk, kad tos izmanto tādā veidā, kam tie ir konstruēti. Plānojiet savu darbu un izmantojiet tam pareizo izstrādājumu.
31. Pirms katras lietošanas reizes pārbaudiet, vai nav bojātu detaļu. Rūpīgi pārbaudiet, vai produkts darbosies piemērotā veidā un veiks to funkciju, kurai tas paredzēts. Nekavējoties nomainiet bojātas vai nodilušas detaļas. Nekad nedarbiniet izstrādājumu ar bojātu detaļu.
32. Nelietojiet izstrādājumu, kam nepareizi darbojas slēdzis. Jebkāds elektroaprīkojums, ko nav iespējams kontrolēt ar elektrības slēdzi, ir bīstams un pirms lietošanas tas jālabo autorizēta servisa pārstāvim.
33. Nolieciet izstrādājumu glabāšanā, kad tas netiek lietots. Glabājiet to sausā, drošā, bērniem nepieejamā vietā. Pirms glabāšanas un atkārtotas lietošanas pārbaudiet rīku, vai tas ir labā darba stāvoklī.
34. Izmantojiet tikai tos piederumus, ko ražotājs ir ieteicis lietot kopā ar šo izstrādājumu. Piederumi, kas var būt piemēroti vienam izstrādājumam, var izraisīt traumas risku, ja tos lieto kopā ar citu rīku. Nekad nelietojiet piederumu, kam ir mazāks darba ātrums vai darba spiediens nekā pašam rīkam.
35. Turiet aizsarglīdzekļus vietā un darba kārtībā. Nekad nedarbojieties ar izstrādājumu, ja aizsarglīdzekļi nav uz vietas.



36. Lai mazinātu ugunsgrēka vai elektriskā šoka risku, nepakļaujiet ventilatoru ūdens vai lietus iedarbībai.
37. Nelietojiet ventilatoru logu tuvumā; lietus un mitrums var izraisīt elektrības radītu apdraudējumu.
38. Nemainiet ventilatora konstrukciju.
39. Ja strāvas padeves vads ir bojāts, sazinieties ar vietējo apkopes centru vai kvalificētu elektriķi, lai uzstādītu atbilstošu rezerves vadu, lai novērstu jebkādu ievainojumu vai bojājumu.
40. Nedrīkst lietot ierīci vietās, kur dominē tādi īpaši apstākļi kā kodīgas vai sprādzienbīstamas atmosfēras klātbūtne (putekļi, tvaiki, gāze).
41. Nenovietojiet ventilatoru atklātas liesmas, virtuves tehnikas, apsildes iekārtu vai karstu virsmu tuvumā.
42. Pārliecinieties, ka ventilators neraida neparastas skaņas vai neveic neparastas kustības.
43. Pārliecinieties, ka ventilators ir izslēgts, kad to neviens neuzmana.
44. Ventilatora apkopes laikā pārliecinieties, ka neviens no tā savienojumiem nav vaļā.
45. Nelietojiet tīrīšanas līdzekļus, kas bojā krāsas vai plastmasas, t. i., balinātājus vai amonjaku saturošus līdzekļus.

## **NEPIECIEŠAMIE DARBARĪKI**

Figūrskrūvgriezis • Asknaibles • Knaibles • Saliekamās kāpnes

**PERSKAITYKITE IR SAUGOKITE ŠIAS INSTRUKCIJAS**

**DĖMESIO: SIEKDAMI SUMAŽINTI GAISRO, ELEKTROS IŠKROVOS  
ARBA SUŽEIDIMŲ PAVOJŲ, LAIKYKITĖS ŠIŲ INSTRUKCIJŲ:**

1. Elkitės atsargiai. Prieš montuodami perskaitykite visas instrukcijas.
2. DĖMESIO! Ventilatorius gali veikti tik su dviejų polių kištuku, kurio kontaktų angos yra 3 mm dydžio.
3. Montavimo darbus atlikti turėtų tik elektrikas.
4. Montavimo aukštis, t. y. atstumas tarp menčių ir grindų, turėtų būti ne mažesnis kaip 3,05 m.
5. Įsitikinkite, kad ventilatorius tvirtai pritvirtintas prie lubų.
6. DĖMESIO! Siekdami išvengti sužeidimų, įsitikinkite, kad mentės nesulankstytos ir jų sukimosi plote nėra kliūčių.
7. DĖMESIO: Nenaudokite šio ventilatoriaus kambaryje, kuriame dega dujos arba kuras, nebent kompetentingi asmenys patikrino ventiliacijos vamzdžio veikimą tokiomis sąlygomis.
8. Vyresni nei 8 metų vaikai ir žmonės, turintys fizinių, sensorinių ar psichinių sutrikimų arba stokojantys patirties ir žinių, šį prietaisą gali naudoti tik prižiūrimi arba iš anksto informuoti apie galimus pavojus ir apmokyti jį naudoti saugiai. Vaikams negalima žaisti su prietaisu. Vaikai be priežiūros negali prietaiso valyti ir taisyti.
9. Tinka naudoti viduje.
10. Pagal valstybines laidų jungimo taisykles, visų polių atjungimo priemonių su kontaktų atskyrimu per didelės įtampos atveju visiškai atjungiančių įrenginį, laidai turi atitikti III kategorijos sąlygas.
11. IP20 Ventilatorius skirtas naudoti viduje. Jo negalima montuoti vonioje arba kitoje drėgnoje vietoje. Prašome pasirūpinti, kad lempa neturėtų sąlyčio su vandeniu.
12. Prieš montavimą būtina patikrinti visus varžtus ir juos priveržti, jei reikia.
13. ĮSPĖJIMAS! Siekiant sumažinti gaisro ar elektros smūgio riziką, nenaudokite šio ventilatoriaus kartu su pastovaus dažnio greičio reguliatoriumi ar kintamo dažnio greičio reguliatoriumi. Šį ventilatorių naudokite tik su ventilatoriaus greičio valdymo įtaisu #: BF-5.
14. Prieš ventilatoriaus montavimo, techninės priežiūros ar valymo darbus išjunkite maitinimą skydelyje ir apsaugokite nuo netyčinio įjungimo.
15. Naudokite šį gaminį tik pagal gamintojo nurodytą paskirtį. Jei kiltų klausimų, susisiekite su gamintoju.
16. Sujungus laidus, atsargiai įstumkite jungtis į montavimo dėžutę taip, kad veržlės būtų nukreiptos į viršų. Laidus būtina atskirti – vienoje montavimo dėžutės pusėje turi būti įžemintas laidininkas su įrangos įžeminimo laidininku, o kitoje – neįžemintas laidininkas.
17. Pjaudami ar gręždami sienas ar lubas, nepažeiskite elektros laidų ar kitų komunikacijų.
18. Siekiant sumažinti elektros smūgio ar sužeidimų riziką, tvirtinkite montavimo dėžutėje, kuri pažymėta užrašu „tinka 22,7 kg ir mažiau sveriantiems ventilatoriams“, ir naudokite kartu su dėžute pristatytus tvirtinimo varžtus ir (ar) tvirtinkite tiesiai prie pastato konstrukcijos. Dauguma šviestuvams skirtų montavimo dėžučių netinkamos ventilatoriams, todėl jas būtina pakeisti. Kilus abejonių, pasitarkite su kvalifikuotu elektriku.
19. Ventilatorius skirtas tik tam tikriems taikymo būdams. Westinghouse neatsako už problemas, kylančias dėl šio gaminio modifikavimo, netinkamo naudojimo ar naudojimo ne pagal paskirtį. Primygtinai rekomenduojame nemonifikuoti šio gaminio ir (ar) nenaudoti jo ne pagal gamintojo numatytą paskirtį.

20. Plotis – 254cm. Didelio našumo lubinis ventiliatorius skirtas didelėms erdvėms su aukštomis lubomis, pavyzdžiui, gamykloms, svirnam, rančoms, sporto salėms ir sandėliams.
21. Šiame naudojimo vadove pateikti įspėjimai ir nurodymai negali apimti visų įmanomų sąlygų ar situacijų. Būkite atsargūs ir vadovaukitės bendru supratimu, kai naudojate šiuo prietaisu. Visada atsižvelkite į aplinkos sąlygas ir užtikrinkite, kad prietaisas būtų naudojamas saugiai ir atsakingai.
22. Nebandykite modifikuoti šio prietaiso. Neleistini pakeitimai gali pakenkti prietaiso veikimui ir (ar) saugumui bei turėti įtakos jo tarnavimo laikui. Prietaisas sukurtas tik tam tikrai paskirčiai.
23. Darbui naudokite tinkamus įrankius. NEBANDYKITE smulkios technikos pritaikyti darbui, kurį turėtų atlikti didesnė pramoninė įranga. Šis prietaisas sukurtas tik tam tikrai paskirčiai. Šis prietaisas veiks saugiai ir efektyviai, jei bus naudojamas pagal jo galią. NENAUDOKITE šio prietaiso paskirtims, kurioms jis nėra skirtas.
24. Prieš kiekvieną naudojimą patikrinkite darbo zoną. Darbo zona privalo būti švari, sausa, neužgriozdinta ir gerai apšviesta. Užgriozdintose, drėgnose ar tamsiose zonose kyla sužalojimų pavojus. Naudojant prietaisą per mažose erdvėse, galite atsidurti per arti pjovimo įrankių ar besisukančių dalių.
25. Nenaudokite prietaiso patalpose, kuriose gali kilti gaisro ar sprogdimo pavojus, pvz., esant degiems skysčiams, dujoms ar dulkėms. Prietaisas gali sukelti kibirkštis, kurios gali uždegti degius skysčius, dujas ar dulkes.
26. Neleiskite gaminiui liestis su elektros šaltiniu. Įrankis be izoliacijos ir kontakto sukels elektros šoką.
27. Atsižvelkite į elektros linijas, elektros grandines, vandens vamzdžius ir kitus mechaninius pavojus darbo vietoje. Kai kurie iš šių pavojų gali būti nepastebimi ir, kontakto metu, gali sukelti sužalojimų ir (ar) žalos turtui.
28. Dirbdami su prietaisu būkite budrūs, atidūs ir vadovaukitės bendru supratimu. Nenaudokite prietaiso, kai esate pavargę ar apsvaigę nuo narkotikų, alkoholio ar vaistų. Neatsargumas dirbant gali sukelti rimtų sužalojimų.
29. Pasirinkite tinkamą aprangą. Nedėvėkite laisvų drabužių su kabančiais aksesuarais ar papuošalų. Pasirūpinkite, kad plaukai, drabužiai ir pirštinės būtų toliau nuo judančių dalių. Laisvi drabužiai, papuošalai ar ilgi plaukai gali įsipainioti judančiose dalyse. Ventiliacijos angos dažniausiai dengia judančias dalis, todėl jų reikėtų vengti.
30. Neforsuokite ventiliatoriaus. Prietaisai yra saugesni ir efektyvesni, kai naudojami pagal paskirtį. Planuokite savo darbą ir naudokite darbui tinkamą gaminį.
31. Prieš kiekvieną naudojimą patikrinkite, ar nėra sugedusių dalių. Įsitinkite, kad prietaisas veiks ir atliks savo numatytas funkcijas tinkamai. Nedelsiant pakeiskite pažeistas ar susidėvėjusias dalis. Niekada neeksploatuokite prietaiso su sugedusiomis dalimis.
32. Nenaudokite prietaiso su sugedusiu jungikliu. Bet koks elektrinis įrankis, kurio negalima valdyti maitinimo jungikliu, gali būti pavojingas, todėl prieš naudojant jį privalo sutaisyti įgaliotasis atstovas.
33. Tinkamai sandėliuokite nenaudojamą prietaisą. Prietaisą laikykite sausoje, saugioje ir vaikams nepasiekiamoje vietoje. Prieš sandėliuojant ar naudojant pakartotinai, patikrinkite, ar prietaisas veikia tinkamai.
34. Su prietaisu naudokite tik gamintojo rekomenduojamus priedus. Jei naudosite kitam prietaisui skirtus priedus, gali kilti sužalojimų pavojus. Niekada nenaudokite priedo, kurio darbinis greitis ar darbinis slėgis yra mažesnis už įrankio.
35. Užtikrinkite, kad visos apsaugos būtų vietoje ir tinkamos būklės. Niekada neeksploatuokite prietaiso be apsaugų.
36. Siekiant išvengti gaisro ar elektros smūgio rizikos, saugokite ventiliatorių nuo vandens ar lietaus.
37. Nenaudokite ventiliatoriaus šalia langų; lietus ir drėgmė gali sukelti elektros pavojų.
38. Nekeiskite ventiliatoriaus konstrukcijos.

39. Jei maitinimo laidas yra pažeistas, susisieki­te su vietiniu techninės priežiūros centru arba kvalifikuotu elektri­ku, kad būtų įdiegtas tinkamas atsarginis laidas, kad būtų išvengta bet kokių sužalojimų ar pažeidimų.
40. Nenaudokite įrenginio vietose, kuriose vyrauja ypatingos sąlygos, pavyzdžiui, esdinanti ar sprogi aplinka (dulkės, garai, dujos).
41. Nemontuokite ventiliatoriaus netoli atviros liepsnos, maisto gaminimo ar šildymo prietaiso ar karštų paviršių.
42. Įsitinkite, kad ventiliatorius neskleidžia neįprastų garsų ir judesių.
43. Nepalikite įjungto ventiliatoriaus be priežiūros.
44. Techninės priežiūros metu neatlaisvinkite jokių ventiliatoriaus jungčių.
45. Nenaudokite valiklių, kurie galėtų pažeisti dažus ar plastikus; t. y. baliklių ar amoniako.

## **REIKALINGI ĮRANKIAI**

Kryžminis atsuktuvas • Žnyplės vielai kirpti • Replės • Kopėčios

**PREČÍTAJTE SI TIETO POKYNY, A POTOM ICH ODLOŽTE NA VHODNÉ MIESTO**

**VÝSTRAHA: ABY STE ZNÍŽILI RIZIKO POŽIARU, ELEKTRICKÉHO ÚDERU A ZRANENIA, RIAĎTE SA NASLEDUJÚCIMI POKYNYMI:**

1. Postupujte opatrne. Pred začatím montáže si prečítajte všetky inštrukcie.
2. **VÝSTRAHA!** Tento ventilátor zapájajte len na 2-pólový spínač s 3 mm rozstupom kontaktov.
3. Inštaláciu môže vykonávať len elektrikár s príslušným povolením.
4. Výška inštalácie, t. j. vzdialenosť medzi lopatkami a podlahou, musí byť minimálne 3,05 m.
5. Uistite sa, že ventilátor je pevne pripevnený k stropu.
6. **VÝSTRAHA!** Aby ste zabránili zraneniu, skontrolujte, či lopatky nie sú ohnuté, a či v oblasti rotácie nie sú žiadne prekážky.
7. **VÝSTRAHA:** Nepoužívajte tento ventilátor v jednej miestnosti súčasne s plameňom horiaceho plynu alebo benzínu, ak dymovod nebol otestovaný kompetentnou osobou pri týchto podmienkach.
8. Toto zariadenie môžu používať deti vo veku vyššom než 8 rokov a osoby s obmedzenými fyzickými, zmyslovými alebo mentálnymi schopnosťami alebo bez skúseností a znalostí, ak sú pod dohľadom alebo boli poučené o používaní zariadenia bezpečným spôsobom a ak rozumejú s tým spojeným rizikám. Deti sa so zariadením nesmú hrať. Čistenie a používateľskú údržbu nesmú vykonávať deti bez dohľadu.
9. Vhodné na použitie v interiéri.
10. Prostriedky/pomôcky pre rozpojenie všetkých pólov majú jeden kontaktný rozdeľovač, ktorý zabezpečí úplné rozpojenie pri prepätí (teda nadmernom napätí) spĺňajúce podmienky kategórie III musia byť zaradené do pevného káblového vedenia v súlade s národnými predpismi platnými pre kabeľáž.
11. Trieda ochrany IP20 Tento ventilátor je naprojektovaný pre vnútorné použitie. Nie je navrhnutý pre inštaláciu do kúpeľne, alebo akejkoľvek vlhkej oblasti. Prosím, zabezpečte sa táto lampa nedostala do kontaktu s vodou.
12. Pred inštaláciou skontrolujte všetky nastavovacie skrutky a v prípade potreby ich dotiahnite.
13. **VAROVANIE!** Ak chcete znížiť riziko požiaru alebo zásahu elektrickým prúdom, nepoužívajte tento ventilátor v spojení s polovodičovým regulátorom rýchlosti ventilátora ani plynulým regulátorom rýchlosti. Tento ventilátor sa smie používať len s regulátorom rýchlosti ventilátora, č. dielu #: BF-5.
14. Pred tým, ako začnete inštalovať ventilátor alebo vykonávať servis alebo čistenie zariadenia, vypnite napájanie na servisnom paneli a zablokujte servisný elektrický istič, aby ste zabránili náhodnému zapnutiu napájania.
15. Používajte toto zariadenie len na účel stanovený výrobcem. V prípade otázok sa obráťte na výrobcu.
16. Po zapojení káblových prípojok jemne zatlačte káble do boxu na omietku tak, aby káblové matice smerovali nahor. Káble musia byť rozťahnuté, pričom uzemnený vodič musí byť na jednej strane boxu na omietku a neuzemnený vodič na jeho druhej strane.
17. Pri rezaní alebo vŕtaní steny alebo stropu dávajte pozor, aby nedošlo k poškodeniu káblov a ďalších vložených prvkov.

18. Ak chcete znížiť riziko zásahu elektrickým prúdom alebo zranenia, použite pri montáži box na omietku s označením „použiteľný pre ventilátory s hmotnosťou najviac 22,7 kg“ a montážne skrutky dodané s boxom na omietku a/alebo podperu konštrukcie budovy. Väčšina boxov na omietku, ktoré sa bežne používajú na montáž osvetľovacích telies, nie je na montáž ventilátora dostatočná a môže sa stať, že taký to box bude treba vymeniť. V prípade pochybností sa obráťte na kvalifikovaného elektrikára.
19. Tento ventilátor je navrhnutý len na určité typy použitia. Spoločnosť Westinghouse nezodpovedá za problémy vyplývajúce z úprav alebo nesprávneho používania tohto výrobku, napríklad v prípade použitia v rozpore s určením. Dôrazne odporúčame neupravovať tento výrobok ani ho nepoužívať na iný účel, než na aký je určený.
20. Široké rozpätie 254cm. Vysokovýkonný stropný ventilátor je určený pre veľké priestory s vysokým stropom, ako sú napríklad továrne, stodoly, farmy, telocvične a sklady.
21. Výstrahy, upozornenia a pokyny uvedené v tomto návode nemôžu pokryť všetky možné podmienky a situácie, ktoré môžu nastať. Používajte zdravý rozum a pri používaní tohto zariadenia postupujte opatrne. Vždy berte do úvahy dané prostredie a uistite sa, že zariadenie sa používa bezpečným a zodpovedným spôsobom.
22. Tento výrobok žiadnym spôsobom neupravujte. Neoprávnené úpravy môžu ovplyvniť fungovanie a/alebo bezpečnosť výrobku a skrátiť jeho životnosť. Tento výrobok bol navrhnutý na určité druhy použitia.
23. Pri práci používajte správne nástroje. NEPOKÚŠAJTE sa malým zariadením zvládnuť prácu určenú pre väčšie priemyselné zariadenie. Tento výrobok bol navrhnutý na určité druhy použitia. Bezpečnosť a kvalita výkonu tohto výrobku sa zlepšia, keď zachováte účel, na ktorý je určený. NEPOUŽÍVAJTE tento výrobok na účely, na ktoré nebol navrhnutý.
24. Pred každým použitím skontrolujte pracovný priestor. Udržiavajte pracovný priestor čistý, suchý, uprataný a dobre osvetlený. Pri práci v neupratanom, vlhkom alebo tmavom pracovnom priestore môže dôjsť k zraneniu. Pri používaní výrobku v stiesnenom pracovnom priestore môže dôjsť k ohrozeniu v dôsledku blízkosti rezacích nástrojov a rotačných dielov.
25. Nepoužívajte výrobok na miestach, kde hrozí riziko vzniku požiaru alebo výbuchu, napr. pri prítomnosti horľavých kvapalín, plynov alebo prachu. Výrobok môže produkovať iskry, ktoré by mohli zapáliť horľavé kvapaliny, plyny alebo prach.
26. Nedovoľte, aby sa výrobok dostal do kontaktu s elektrickým zdrojom. Nástadie bez izolácie a kontaktu spôsobí úraz elektrickým prúdom.
27. Dávajte pozor na všetky napájacie vedenia, elektrické obvody, vodovodné potrubia a ďalšie mechanické nebezpečenstvá v pracovnom priestore. Niektoré z týchto nebezpečenstiev môžu byť mimo vášho zorného poľa a pri kontakte s nimi môže dôjsť k zraneniu a/alebo vecným škodám.
28. Pri práci so zariadením buďte opatrní, dávajte pozor na to, čo robíte, a používajte zdravý rozum. Nepoužívajte zariadenie, keď ste unavení alebo pod vplyvom drog, alkoholu či liekov. Chvilková nepozornosť pri práci so zariadením môže mať za následok ťažký úraz.
29. Používajte primeraný odev. Nenoste voľné oblečenie, visiace doplnky ani šperky. Udržujte vlasy, oblečenie a rukavice v dostatočnej vzdialenosti od pohyblivých dielov. Voľné šaty, šperky alebo dlhé vlasy sa môžu zachytiť do pohyblivých dielov. Odvzdušňovacie ventily na zariadení často zakrývajú pohyblivé diely, preto sa vyhýbajte kontaktu s nimi.
30. Ventilátor nepreťažujte. Bezpečnosť a kvalita výkonu výrobkov sú lepšie, keď sa používajú na určený účel. Prácu si naplánujte a použite pri nej správny výrobok.
31. Pred každým použitím skontrolujte, či nie je nejaký diel poškodený. Dôkladne skontrolujte, či výrobok dokáže správne fungovať a plniť svoju funkciu. Poškodené alebo opotrebované diely ihneď vymeňte. Výrobok nikdy nepoužívajte, ak je niektorý jeho diel poškodený.
32. Výrobok nepoužívajte, ak je vypínač chybný. Každý elektrický nástroj, ktorý sa nedá ovládať pomocou vypínača, je nebezpečný a musí sa dať pred použitím opraviť autorizovaným servisným zástupcom.

33. Keď výrobok nepoužívate, uskladnite ho. Uskladnite ho na suchom, bezpečnom mieste mimo dosahu detí. Pred uskladnením a opätovným použitím skontrolujte bezchybné fungovanie zariadenia.
34. Používajte len príslušenstvo pre výrobok odporúčané výrobcom. Príslušenstvo, ktoré je vhodné pre jeden výrobok, môže pri použití s iným zariadením spôsobiť riziko požiaru. Nikdy nepoužívajte príslušenstvo, ktoré má nižšiu prevádzkovú rýchlosť alebo tlak ako samotné zariadenie.
35. Kryty nechajte namontované a udržiavajte ich funkčné. Nikdy nepoužívajte výrobok bez namontovaných krytov.
36. S cieľom znížiť riziko požiaru alebo zásahu elektrickým prúdom nevystavujte výrobok vode ani dažďu.
37. Ventilátor nepoužívajte v blízkosti okien, pretože v dôsledku pôsobenia dažďa a vlhkosti môže dôjsť k úrazu elektrickým prúdom.
38. Nevykonávajte zmeny konštrukcie ventilátora.
39. Ak je napájací kábel poškodený, kontaktujte miestne servisné stredisko alebo kvalifikovaného elektrikára a nainštalujte vhodný náhradný kábel, aby ste predišli zraneniu alebo poškodeniu.
40. Zariadenie nepoužívajte na miestach, kde prevládajú špeciálne podmienky, napríklad prítomnosť korozívnej alebo výbušnej atmosféry (prach, para, plyn).
41. Neumiestňujte ventilátor v blízkosti otvoreného plameňa, varného alebo ohrevného zariadenia ani horúceho povrchu.
42. Kontrolujte, či ventilátor nevydáva nezvyčajné zvuky alebo nerobí zvláštne pohyby.
43. Keď je ventilátor bez dozoru, musí byť vypnutý.
44. Pri vykonávaní údržby ventilátora dávajte pozor, aby ste neuvolnili žiadne jeho prípojky.
45. Nepoužívajte čistiace prostriedky, ktoré poškodzujú nátery alebo plasty, teda rozpúšťadlá alebo čpavok.

## **POTREBNÉ NÁSTROJE**

Skrutkovač Phillips • Nožnice na drôt • Kliešte na drôt • Prenosný rebrík

**PREČTĚTE SI TYTO POKYNY A ULOŽTE JE**

**VAROVÁNÍ: CHCETE-LI SNÍŽIT NEBEZPEČÍ VZNIKU POŽÁRU, ZÁSAHU ELEKTRICKÝM PROUDEM NEBO ZRANĚNÍ OSOB, DBEJTE NA NÁSLEDUJÍCÍ ZÁSADY:**

1. Postupujte opatrně. Před zahájením instalace si přečtěte pokyny.
2. **VAROVÁNÍ!** Tento ventilátor lze provozovat pouze s 2-pólovým spínačem s otevřením kontaktů 3mm.
3. Instalaci smí provádět pouze oprávněný elektrikář.
4. Výška instalace, tj. vzdálenost mezi lopatkami a podlahou, by měla být nejméně 3,05 m.
5. Ujistěte se, že ventilátor je bezpečně připevněn ke stropu.
6. **VAROVÁNÍ!** Aby nedošlo ke zranění, ujistěte se, že lopatky nejsou ohnuté a v prostoru otáčení nejsou žádné překážky.
7. **VAROVÁNÍ!** Nepoužívejte tento ventilátor v jedné místnosti současně s plynovým nebo palivovým horákem, pokud způsobilá osoba neprovedla zkoušky odvodu spalin za daných podmínek.
8. Tento spotřebič mohou používat děti ve věku od 8 let a osoby s omezenými fyzickými, smyslovými nebo mentálními schopnostmi nebo bez patřičných zkušeností a znalostí, pokud jsou pod dozorem nebo byli poučeni o používání spotřebiče bezpečným způsobem a jsou si vědomi rizik s tím spojených. Děti si se spotřebičem nesmí hrát. Čištění a uživatelskou údržbu nesmí provádět děti bez dozoru.
9. Sopii käyttöön sisätiloissa.
10. Prostředky pro odpojení všech pólů s přerušením kontaktu, které umožňují úplné odpojení v případě přepětí kategorie III, musí být integrovány v pevné elektroinstalaci v souladu se státními elektroinstalačními normami.
11. IP20 Ventilátor je určen pouze pro vnitřní používání. Není určen k instalaci do koupelny nebo na jiném vlhkém místě. Lampa nesmí přijít do kontaktu s vodou.
12. Před instalací musí být zkontrolovány a v případě potřeby dotaženy všechny stavěcí šrouby.
13. **VAROVÁNÍ!** Ke snížení rizika požáru nebo úrazu elektrickým proudem nepoužívejte tento ventilátor s žádným polovodičovým zařízením pro ovládání rychlosti ventilátoru nebo ovladačem variabilní rychlosti. Tento ventilátor by se měl používat pouze s ovladačem rychlosti ventilátoru s číslem součásti: BF-5.
14. Než začnete instalovat ventilátor a servisní nebo čisticí jednotku, vypněte napájení na servisním panelu a zajistěte odpojovací prostředky, abyste zabránili náhodnému zapnutí napájení.
15. Používejte tuto jednotku pouze způsobem určeným výrobcem. Jestliže máte jakékoli dotazy, obraťte se na výrobce.
16. Po zapojení vodičů jemně zatlačte vedení do zásuvkové krabice s maticemi vodičů směřujícími nahoru. Vodiče by měly být rozprostřeny tak, aby uzemněný vodič a uzemňovací vodič zařízení byly na jedné straně zásuvkové krabice a neuzemněný vodič na druhé straně zásuvkové krabice.
17. Při sekání nebo vrtání do zdi nebo stropu nepoškodte elektrické vedení a jiné ukryté rozvody.
18. Po zapojení vodičů jemně zatlačte vedení do zásuvkové krabice s maticemi vodičů směřujícími nahoru. Vodiče by měly být rozprostřeny tak, aby uzemněný vodič a uzemňovací vodič zařízení byly na jedné straně zásuvkové krabice a neuzemněný vodič na druhé straně zásuvkové krabice.



19. Tento ventilátor je určen pouze pro určité účely. Společnost Westinghouse nenesie odpovědnost za problémy vzniklé v důsledku úpravy nebo nesprávného používání tohoto produktu, jako je použití k účelu, pro který nebyl určen. Důrazně doporučujeme, aby tento produkt nebyl upravován a/nebo používán k jiným účelům, než pro které je určen.
20. Široký rozsah 254cm. Vysokokapacitní stropní ventilátor je určen pro velké prostory s vysokými stropy, jako jsou továrny, stáje, ranče, tělocvičny a sklady.
21. Varování, upozornění a pokyny v této příručce nemohou obsáhnout všechny možné okolnosti nebo situace, které mohou nastat. Při používání tohoto přístroje uplatňujte zdravý rozum a opatrnost. Vždy myslete na životní prostředí a zajistěte, aby byl přístroj používán bezpečným a odpovědným způsobem.
22. Tento produkt nijak neupravujte. Neoprávněné úpravy mohou narušit funkci a/nebo bezpečnost a mohou ovlivnit životnost produktu. Tento produkt byl navržen pro specifické účely.
23. Použijte správný přístroj pro danou práci. NEPOKOUŠEJTE se přetěžovat malé zařízení, aby konalo práci většího průmyslového zařízení. Toto zařízení bylo navrženo pro určité účely. Tento produkt bude bezpečnější a bude lépe pracovat při kapacitě, pro kterou byl určen. NEPOUŽÍVEJTE toto zařízení k účelu, pro který nebylo určeno.
24. Před každým použitím zkontrolujte pracovní prostor. Udržujte pracovní prostor čistý, suchý, bez nepořádku a dobře osvětlený. Přeplněné, mokré nebo tmavé pracovní prostory mohou vést ke zranění. Používání produktu ve stísněných pracovních prostorech vás může dostat nebezpečně blízko k řezným nástrojům a rotujícím součástem.
25. Nepoužívejte produkt tam, kde existuje riziko požáru nebo výbuchu; např. v přítomnosti hořlavých kapalin, plynů nebo prachu. Produkt může vytvářet jiskry, které mohou vznítit hořlavé kapaliny, plyny nebo prach.
26. Zabraňte kontaktu výrobku s elektrickým zdrojem. Náradí bez izolace a kontaktu způsobí úraz elektrickým proudem.
27. Mějte na paměti všechna elektrická vedení, elektrické obvody, vodovodní potrubí a další mechanická nebezpečí ve vašem pracovním prostoru. Některá z těchto nebezpečí mohou být vašemu zraku skryta a při kontaktu mohou způsobit zranění osob a/nebo poškození majetku.
28. Budte ostražití, sledujte, co děláte, a při práci s přístrojem používejte zdravý rozum. Nepoužívejte přístroj, pokud jste unavení nebo jste pod vlivem drog, alkoholu nebo léků. Chvilé nepozornosti při používání přístroje může mít za následek vážné osobní zranění.
29. Správně se oblékněte. Nenoste volné oblečení, houpající se předměty ani šperky. Vlasy, oděv a rukavice udržujte mimo dosah pohyblivých částí. Pohyblivé části mohou zachytit volné oblečení, šperky nebo dlouhé vlasy. Větrací otvory na přístroji často zakrývají pohyblivé části a je třeba se jim vyhnout.
30. Nepřetěžujte ventilátor. Produkty jsou bezpečnější a pracují lépe, pokud jsou používány způsobem, pro který jsou určeny. Plánujte si práci a používejte pro danou práci správný produkt.
31. Před každým použitím zkontrolujte, zda nejsou poškozené součásti. Pečlivě zkontrolujte, zda produkt bude řádně fungovat a vykonávat svou určenou funkci. Poškozené nebo opotřebované součásti okamžitě vyměňte. Nikdy nepoužívejte produkt s poškozenou součástí.
32. Nepoužívejte produkt s nefunkčním spínačem. Jakékoli elektrické náradí, které nelze ovládat vypínačem, je nebezpečné a musí být před použitím opraveno autorizovaným servisním zástupcem.
33. Uložte produkt, pokud se nepoužívá. Uložte jej na suchém a bezpečném místě mimo dosah dětí. Před uložením a před opětovným použitím zkontrolujte, zda je přístroj v dobrém provozním stavu.
34. Používejte pouze příslušenství, které pro použití s tímto výrobkem doporučil výrobce. Příslušenství, které je vhodné pro jeden produkt, může při použití s jiným přístrojem představovat riziko poranění. Nikdy nepoužívejte příslušenství, které má nižší provozní rychlost nebo provozní tlak než samotný přístroj.
35. Ochranné kryty nechejte nainstalované a v provozním stavu. Nikdy produkt nepoužívejte bez nainstalovaných ochranných krytů.

36. Ke snížení rizika požáru nebo úrazu elektrickým proudem nevystavujte ventilátor působení vody nebo deště.
37. Nepoužívejte ventilátor v blízkosti oken; déšť a vlhkost mohou způsobit elektrické nebezpečí
38. Neupravujte sestavu ventilátoru.
39. Pokud je napájecí kabel poškozen, obraťte se na místní servisní středisko nebo kvalifikovaného elektrikáře a nainstalujte vhodný náhradní kabel, abyste zabránili zranění nebo poškození.
40. Zařízení by nemělo být používáno na místech, kde převládají zvláštní podmínky, jako je přítomnost korozivní nebo výbušné atmosféry (prach, pára, plyn).
41. Neumisťujte ventilátor do blízkosti otevřeného plamene, varného nebo topného spotřebiče nebo horkého povrchu.
42. Ujistěte se, že ventilátor nevydává neobvyklé zvuky nebo neprovádí neobvyklé pohyby.
43. Ujistěte se, že ventilátor je vypnutý, když je bez dozoru.
44. Při údržbě ventilátoru se ujistěte, že jste nepovolili některé připojení ventilátoru.
45. Nepoužívejte čisticí prostředky, které poškozují barvy nebo plasty; tj. bělidlo nebo amoniak.

## **POŽADOVANÉ NÁSTROJE**

roubovák Phillips • Štípací kleště • Kombinačky • Štafle

**PREBERITE IN SHRANITE TA NAVODILA**

**POZOR! ZA ZMANJŠANJE NEVARNOSTI IZBRUHA POŽARA, ELEKTRIČNEGA ŠOKA ALI POŠKODB LJUDI UPOŠTEVAJTE NASLEDNJE:**

1. Postopajte previdno. Pred montažo preberite vsa navodila.
2. **POZOR!** Ta ventilator lahko priključite le na 2-polno stikalo s 3 mm odprtino vsakega kontakta.
3. Montažo naj izvaja le pooblaščen električar.
4. Montažna višina, to je razdalja med lopaticami in tlemi, naj znaša vsaj 3,05 m.
5. Zagotovite dobro pritrditev ventilatorja na strop.
6. **POZOR!** Prepričajte se, da lopatice niso zvite in da v območju vrtenja lopatic ni nobenih predmetov.
7. **POZOR!** Ne uporabljajte tega ventilatorja v istem prostoru in hkrati s pečjo na plin ali kurilno olje, razen če je delovanje naprave za odvod dimnih plinov v teh pogojih preverila usposobljena oseba.
8. To napravo lahko uporabljajo otroci, ki so stari 8 let in več, in osebe z zmanjšanimi fizičnimi, čutnimi ali duševnimi sposobnostmi oz. osebe s pomanjkljivimi izkušnjami in znanjem, če so pod nadzorom ali so dobili navodila, kako uporabljati napravo na varen način in se zavedajo možnih nevarnosti. Otroci se ne smejo igrati z napravo. Čiščenja in vzdrževanja s strani uporabnika ne smejo opravljati otroci brez nadzora.
9. Primerno za notranjo uporabo.
10. Sredstva za izklop vseh polov so opremljena z ločilnim delom za kontakt. Zagotavljajo popoln izklop v skladu s pogoji III kategorije napetosti in morajo biti vgrajena v fiksno ožičenje v skladu z nacionalnimi predpisi na tem področju.
11. IP20 Ventilator je predviden za notranjo uporabo. Ni predviden za uporabo v kopalnicah oz. v vlažnem okolju. Preprečiti morate stik luči z vodo.
12. Pred namestitvijo je treba po potrebi preveriti in ponovno priviti vse vijake.
13. **OPOZORILO!** Da bi zmanjšali tveganje za nastanek požara ali električnega udara, tega ventilatorja ne uporabljajte skupaj z nobeno napravo za uravnavanje hitrosti ventilatorja ali z drugim regulatorjem hitrosti. Ta ventilator lahko uporabljate le skupaj z regulatorjem hitrosti št.: BF-5.
14. Pred namestitvijo ventilatorja in servisiranjem ali čiščenjem enote izključite glavno varovalko v elektro omarici in zaklenite vzdrževalno stikalo, da preprečite nenameren vklop.
15. To enoto uporabljajte le v skladu s predvidenim namenom proizvajalca. Če imate kakšna vprašanja, se obrnite na proizvajalca.
16. Ko boste povezali žice, jih nežno potisnite v okov tako, da bodo kapice žic obrnjene navzgor. Žice je treba razpreti s prevodnikom za ozemljitev in prevodnikom za ozemljitev opreme na en strani nosilca ter neozemljenim prevodnikom na drugi strani nosilca.
17. Pri rezanju ali vrtanju v zid ali strop pazite, da ne poškodujete električne napeljave ali drugih skritih komunalnih vodov.
18. Da zmanjšate tveganje za nastanek električnega udara ali telesnih poškodb, na okov namestite oznako »primerno za podporo ventilatorja s težo 22,7 kg ali manj« in uporabite montažne vijake, ki so na okovu in/ali nosilcu, neposredno na konstrukciji. Večina nosilcev, ki se pogosto uporabljajo za podporo svetil, ni primerna za podporo ventilatorja in jih je treba zamenjati. V primeru dvoma se posvetujte z usposobljenim električarjem.

19. Ventilator je namenjen le za določeno vrsto uporabe. Podjetje Westinghouse ni odgovorno za škodo, ki nastane zaradi spreminjanja in neustrezne uporabe tega izdelka, kot je uporaba izdelka za namen, za katerega ni bil predviden. Močno priporočamo, da izdelka ne spreminjate in/ ali ga uporabljate za nobno drugo uporabo, kot tisto, za katero je predviden.
20. Razpon 2,54 m Stropni ventilator za velike površine je namenjen za velika območja z visokimi stropovi, kot so tovarne, skednji, ranči, telovadnice in skladišča.
21. Opozorila, svarila in navodila v tem priročniku ne morejo kriti vseh mogočih pogojev ali okoliščin, ki se lahko pojavijo. Pri uporabi tega orodja ravnajte razumno in previdno. Vedno upoštevajte okoljske pogoje in zagotovite, da se orodje uporablja na varen in odgovoren način.
22. Tega izdelka na noben način ni dovoljeno spreminjati. Nepooblaščen spremembe lahko ogrozijo delovanje in /ali varnost ter vplivajo na življenjsko dobo izdelka. Izdelek je predviden za posebno vrsto uporabe.
23. Pri delu uporabljajte ustrezno orodje. NE skušajte uporabljati majhne opreme namesto večje industrijske opreme. Izdelek je predviden za določeno vrsto uporabe. Ta izdelek bo varnejši in bolj učinkovit pri zmogljivosti, za katero je bil predviden. Te opreme NE uporabljajte v namene, za katere ni predvidena.
24. Pred vsako uporabo pregledajte delovno območje. Delovno območje naj bo vedno čisto, brez nerada in dobro osvetljeno. Razmetano, mokro ali temno delovno območje lahko povzroči nastanek poškodb. Zaradi uporabe izdelka v zaprtih delovnih območjih se lahko znajdete nevarno blizu rezalnemu orodju in vrtljivih se delov.
25. Izdelka ne uporabljajte, kjer obstaja tveganje za povzročitev požara ali eksplozije; npr. v prisotnosti vnetljivih tekočin, plinov ali prahu. Izdelek lahko ustvari iskre, ki lahko zanetijo vnetljive tekočine, pline ali prah.
26. Zabraňte kontaktu výrobku s elektrickým zdrojem. Náradí bez izolace a kontaktu způsobí úraz elektrickým proudem.
27. Bodite pozorni na vse električne napeljave, električne tokokroge, vodovodne cevi in druge mehaske nevarnosti v vašem delovnem območju. Nekatere od teh nevarnosti so lahko skrite in lahko ob stiku povzročijo telesne poškodbe in/ali gmotno škodo.
28. Ko upravljate električno orodje, bodite zbrani, pazite, kaj delate, in ravnajte razumno. Orodja ne uporabljajte, če ste utrujeni ali pod vplivom drog, alkohola ali zdravil. Trenutek nepozornosti med delovanjem orodja lahko povzroči resne telesne poškodbe.
29. Bodite ustrezno oblečeni. Ne nosite ohlapnih oblačil, visečih predmetov ali nakita. Las, oblačil in rokavic ne približujte premikajočim se delom. Ohlapna oblačila, nakit ali dolgi lasje se lahko zataknejo v premikajoče se dele. Prezračevalne odprtine na orodju pogosto prekrivajo premikajoče se dele in se jim je treba izogniti.
30. Ventilatorja ne premikajte s silo. Izdelki so varnejši in učinkovitejši, če jih uporabljate v skladu z namenom, za katerega so bili ustvarjeni. Načrtujte svoje delo in uporabljajte ustrezne izdelke.
31. Pred vsako uporabo preverite, ali so deli poškodovani. Previdno preverite, ali izdelek deluje pravilno in ali opravlja predvideno funkcijo. Poškodovane ali obrabljene dele takoj zamenjajte. Nikoli ne uporabljajte izdelka s poškodovanim delom.
32. Ne uporabljajte izdelka z okvarjenim stikalom. Vsako električno orodje, ki ga ni mogoče upravljati s stikalom za vklop/izklop, je nevarno in ga je treba pred uporabo dati v popravilo pooblaščenemu servisnemu zastopniku.
33. Shranite izdelek, ki ni v uporabi. Izdelek hranite na suhem, varnem mestu, izven dosega otrok. Preden izdelek shranite ali ga ponovno uporabite, preverite, ali je v dobrem stanju za delovanje.
34. Uporabljajte le dodatke, ki jih je za uporabo z vašim izdelkom priporočal proizvajalec. Dodatki, ki so morda primerni za en izdelek, lahko povzročijo tveganje za nastanek poškodb, če jih uporabljate z drugim orodjem. Nikoli ne uporabljajte dodatka z nižjo hitrostjo delovanja ali delovnim tlakom, kot ga ima samo orodje.

35. Varovala naj bodo na mestu in v stanju delovanja. Orodja nikoli ne uporabljajte brez nameščenih varoval.
36. Da bi zmanjšali tveganje za natanek požara ali električnega udara, ventilatorja ne izpostavljajte vodi ali dežju.
37. Ventilatorja ne uporabljajte v bližini oken; dež in vlaga lahko povzročita nevarnost električnega toka.
38. Ne spreminjajte sestava ventilatorja.
39. Če je napajalni kabel poškodovan, se obrnite na lokalni servisni center ali usposobljenega električarja, da namestite ustrezen nadomestni kabel, da preprečite poškodbe ali poškodbe.
40. Naprave ne smete uporabljati na mestih, kjer prevladujejo posebni pogoji, kot je prisotnost jedkega ali eksplozivnega ozračja (prah, hlapi, plin).
41. Ventilatorja ne postavljajte v bližino odprtega plamena, grelne naprave ali vroče površine.
42. Poskrbite, da ventilator ne oddaja nenavadnih zvokov ali se nenavadno giblje.
43. Poskrbite, da izklopite ventilator, kadar ni pod nadzorom.
44. Poskrbite, da med vzdrževanjem svojega ventilatorja ne izmaknete kakšnega priključka.
45. Ne uporabljajte čistil, ki škodujejo barvi ali plastiki, npr. belila ali amoniaka.

## **POTREBNO ORODJE**

Križni izvijač • Klešče ščipalke • Kombinirke • Lestev

**PROČITAJTE I SPREMITTE OVE UPUTE**

UPOZORENJE: KAKO BISTE SMANJILI OPASNOST OD POŽARA ILI UDARA ELEKTRIČNOM STRUJOM, POTREBNO JE PRIDRŽAVATI SE SLJEDEĆEG.:

1. Postupajte oprezno. Prije početka rada pažljivo pročitajte cijelu uputu za uporabu.
2. UPOZORENJE Ovaj ventilator se smije upotrebljavati samo s dvopolnom sklopkom koja ima udaljenost između kontakata 3 mm.
3. Postavljanje smije provesti samo kvalificirani električar.
4. Visina na koju se ventilator smije postaviti, tj. njegova udaljenost od poda, mora biti minimalno 3,05 m.
5. Pazite da je ventilator sigurno pričvršćen na strop.
6. UPOZORENJE Kako biste izbjegli opasnost od ranjavanja, provjerite da propeleri ventilatora nisu slučajno iskrivljeni i da se u radijusu rotacije propelera ventilatora slučajno ne nalaze nekakve prepreke.
7. UPOZORENJE: Ne upotrebljavajte ovaj ventilator u istoj prostoriji istovremeno sa upaljenim plamenom plina ili krutog goriva, ako dimnjak nije testirala stručna osoba u tim uvjetima korištenja.
8. Ovaj uređaj mogu koristiti djeca u dobi od 8 godina i starija te osobe sa smanjenim fizičkim, osjetilnim ili mentalnim sposobnostima ili s nedostatnim iskustvom i znanjem ako su pod nadzorom ili su upućeni o upotrebi uređaja na siguran način, te razumiju moguće opasnosti. Djeca se ne smiju igrati uređajem. Čišćenje i korisničko održavanje ne smiju obavljati djeca bez nadzora.
9. Podesno za uporabu u zatvorenom.
10. Uređaj za odspajanje svih polova kojim se prekida kontakt i potpuno isključivanje u uvjetima prenapona kategorije III, mora biti ugrađen u fiksno ožičenje u skladu s nacionalnim propisima o ožičenju.
11. IP20 Ventilator je namijenjen za uporabu u zatvorenom prostoru. Nije namijenjen za postavljanje u kupaonicu niti na bilo kojem vlažnom mjestu. Pazite da svjetiljka ne dospije u doticaj s vodom.
12. Prije ugradnje potrebno je provjeriti sve vijke koji su umetnuti i ponovno ih pritegnuti.
13. UPOZORENJE! Da bi se umanjio rizik od požara ili strujnog udara, ne koristiti ovaj ventilator sa bilo kakvim kontrolnim uređajima za brzinu ventilatora u čvrstom stanju, ili varijabilnom kontrolom brzine. Ovaj ventilator bi trebalo koristiti samo sa dijelom za kontrolu brzine #: BF-5.
14. Prije početka instalacije ventilatora i servisiranja ili čišćenja jedinice, isključiti napajanje na servisnoj ploči i zaključati uređaj isključivanjem napajanja da bi se spriječilo da se struja uključi slučajno.
15. Koristiti ovu jedinicu samo na način predviđen od strane proizvođača. Ukoliko imate bilo kakvih pitanja, kontaktirajte proizvođača.
16. Nakon spajanja žica, nježno gurnuti priključke u izlaznu kutiju sa navrtkama žice koje pokazuju na gore. Žice bi trebalo razdvojiti uzemljenim provodnikom i provodnikom za uzemljenje opreme sa jedne strane izlazne kutije i neuzemljenim provodnikom s druge strane izlazne kutije.
17. Kada režete ili bušite zid ili plafon, nemojte oštetiti električne žice i ostale skrivene instalacije.

18. Da bi se smanjio rizik od strujnog udara ili tjelesne povrede, instalirati u izlaznu kutiju obilježenu “ prihvatljivo za nosač ventilatora od 22,7 kg ili manje” i koristite vijke za montažu dostavljene uz izlaznu kutiju i/ili nosač izravno iz strukture zgrade. Većina izlaznih kutija koje se obično koriste za nosače rasvjetnih tijela nisu prihvatljive kao nosači ventilatora i možda ih treba zamijeniti. Konzultirati kvalificiranog električara u slučaju nedoumice.
19. Ovaj ventilator je dizajniran samo za određene primjene. Westinghouse nije odgovoran za probleme koji nastanu uslijed modifikacija ili nepravilne uporabe ovog proizvoda kao što je primjena za koju on nije dizajniran. Preporučujemo da se ovaj proizvod ne modificira i/ili koristi za bilo koju namjenu osim one za koju je dizajniran.
20. Visoki raspon 254cm. Ventilator za plafon velike zapremine dizajniran je za velike prostore sa visokom tavanicom kao što su tvornice, ambari, rančevi, teretane i skladišta.
21. Upozorenja, pozivanja na oprez i upute u ovom priručniku ne mogu pokriti sve moguće okolnosti i situacije do kojih može doći. Voditi se zdravim razumom i oprezom kada se koristi ova alatka. Uvijek budite svjesni okoline i vodite računa da se alatka koristi sigurno i odgovorno.
22. Ne modificirati ovaj proizvod ni na koji način. Neovlaštena modifikacija može umanjiti funkciju i/ili sigurnost i može uticati na korisni vijek proizvoda. Postoje određene primjene za koje je ovaj proizvod dizajniran.
23. Koristiti pravu alatku za posao. NE POKUŠAVATI da koristite manju opremu da radi umjesto veće industrijske opreme. Postoje određene primjene za koje je ova oprema dizajnirana. Ovaj proizvod će biti sigurniji i bolje će raditi posao u kapacitetu za koji je namijenjen. NE KORISTITI ovu opremu u svrhe za koje nije predviđena.
24. Izvršiti inspekciju radnog prostora prije svake uporabe. Održavati radni prostor čistim, suhim, urednim i dobro osvijetljenim. Neuredni, vlažni ili mračni radni prostori mogu dovesti do povrede. Korištenje proizvoda u ograničenim radnim prostorima može vas dovesti u opasnu blizinu alatki za rezanje i rotirajućih dijelova.
25. Ne koristiti proizvod gdje postoji rizik od izazivanja požara ili eksplozije; npr., u prisustvu zapaljivih tekućina, gasova ili prašine. Proizvod može proizvesti iskre koje mogu da zapale zapaljive tekućine, gasove ili prašinu.
26. Ne dopustite da proizvod dođe u kontakt s električnim izvorom. Alat bez izolacije i kontakta izazvat će strujni udar.
27. Informirati se o svim linijama za električnu energiju, strujnim kolima, vodovodnim cijevima i drugim mehaničkim opasnostima u svom radnom prostoru. Neke od ovih opasnosti mogu biti sakrivene od vašeg pogleda i mogu izazvati tjelesne povrede i/ili oštećenje imovine ako se s njima dođe u kontakt.
28. Budite na oprezu, pazite šta radite i koristite zdrav razum kada radite sa alatkom. Ne koristiti alatku kada ste umorni ili pod utjecajem droge, alkohola ili lijekova. Trenutak nepažnje dok rukujete alatkom može dovesti do ozbiljne tjelesne povrede.
29. Obucite se adekvatno. Ne nositi široku odjeću, viseće predmete ili nakit. Držati kosu, odjeću i rukavice dalje od pokretnih dijelova. Pokretni dijelovi mogu uvući široku odjeću, nakit ili dugačku kosu. Otvori za zrak na alatki često pokrivaju pokretne dijelove i treba ih izbjegavati.
30. Ne forsirati rad ventilatora. Proizvodi su sigurniji i bolje rade kada se koriste na način za koji su dizajnirani. Planirati rad i koristiti odgovarajući proizvod za taj posao.
31. Provjeriti da li ima oštećenih dijelova pre svakog korištenja. Pažljivo provjeriti da li proizvod radi adekvatno i da li vrši funkciju za koju je namijenjen. Zamijeniti oštećene ili pohabane dijelove bez odlaganja. Nikada ne rukujte proizvodom sa oštećenim dijelovima.
32. Nikada ne koristiti proizvod sa neispravnim prekidačem. Bilo koja električna alatka koja se ne može kontrolirati prekidačem za napajanje je opasna i mora je popraviti predstavnik ovlaštenog servisa pre uporabe.

33. Skladištiti proizvod kada nije u upotrebi. Skladištiti ga na suhom, sigurnom mjestu van dohvata djece. Izvršiti inspekciju alatke da biste proverili da li je u dobrom stanju prije skladištenja i prije ponovnog korištenja.
34. Isključivo koristiti pribor preporučen od strane proizvođača za uporabu s vašim proizvodom. Pribor koji može biti odgovarajući za jedan proizvod može izazvati rizik od povrede kada se koristi sa drugom alatkom. Nikada ne koristiti pribor koji ima nižu radnu brzinu ili radni tlak od same alatke.
35. Držati štitnike na mjestu i u ispravnom stanju. Nikada ne raditi sa proizvodom bez štitnika na svom mjestu.
36. Da bi se smanjio rizik od požara ili strujnog udara ne izlagati ventilator vodi ili kiši.
37. Ne koristiti ventilator blizu prozora; kiša i vlaga mogu stvoriti opasnost od udara struje.
38. Ne mijenjati sklop ventilatora.
39. Ako je kabel napajanja oštećen, obratite se lokalnom servisnom centru ili kvalificiranom električaru kako biste instalirali odgovarajući zamjenski kabel kako biste spriječili ozljede ili oštećenja.
40. Uređaj se ne smije koristiti na lokacijama gdje vladaju specijalni uvjeti kao što su prisustvo korozije ili eksplozivne atmosfere (prašina, isparenja, gas).
41. Ne postavljati ventilator blizu otvorenog plamena, uređaja za kuhanje ili grijanje ili vrela površine.
42. Uvjeriti se da ventilator ne proizvodi neobične zvuke ili pokrete.
43. Uvjeriti se da je ventilator isključen kada nije pod nadzorom.
44. Voditi računa da se ne olabave priključci ventilatora u toku održavanja vašeg ventilatora.
45. Ne koristiti sredstva za čišćenje koja oštećuju boje ili plastiku; odnosno bjelilo ili amonijak.

#### **POTREBAN ALAT**

Križni odvijač • Kliješta za žicu • Kliješta • Ljestve



**OLVASSA EL, ÉS ŐRIZZE MEG EZT A HASZNÁLATI ÚTMUTATÓT**

FIGYELMEZTETÉS: A TŰZ, ELEKTROMOS ÁRAMÜTÉS, VAGY SZEMÉLYI SÉRÜLÉSEK VESZÉLYÉNEK CSÖKKENTÉSE ÉRDEKÉBEN TARTSA BE A KÖVETKEZŐKET:

1. Minden műveletet körültekintően végezzen el. A felszerelés megkezdése előtt olvasson el minden utasítást.
2. FIGYELMEZTETÉS! Ez a ventilátor csak pólusonként 3 mm-es érintkező réssel rendelkező 2 pólusú kapcsolóval üzemeltethető.
3. A felszerelést csak arra jogosult elektromos szakember végezze el.
4. A felszerelési magasságnak, azaz a ventilátor lapátjai és a padlózat közötti távolságnak legalább 3,05 méternek kell lennie.
5. Ügyeljen rá, hogy a ventilátor szilárdan rögzítve legyen a mennyezethez.
6. FIGYELMEZTETÉS! A sérülések megelőzése érdekében ügyeljen rá, hogy a lapátok ne legyenek elgörbülve, és hogy a forgási körzetben semmiféle tárgy ne legyen.
7. FIGYELMEZTETÉS: Ezt a ventilátor tilos egyidejűleg ugyanabban a helységben használni, ahol gáz- vagy más üzemanyaggal táplált nyílt láng található, kivéve, ha a füstelvezetést ilyen körülmények között arra jogosult személy leellenőrizte.
8. Ezt a készüléket 8 éves vagy annál idősebb gyermekek, valamint csökkent fizikai, érzékszervi, vagy mentális képességű egyének, illetve azok, akiknek nincs még tapasztalatuk vagy ismeretük csak felügyelet mellett használhatják akkor, ha előzőleg útmutatást kaptak a készülék biztonságos módon való használatára vonatkozóan és megértették a használatával járó veszélyeket. készülékkel gyermekeknek játszani tilos! Tisztítását és felhasználói karban tartását gyermekek kizárólag felügyelet mellett végezhetik!
9. Belsőtéri használatra alkalmas.
10. Nemzeti huzalozási szabályoknak megfelelően, a rögzített huzalozás magába kell foglalja valamennyi pólusok kikapcsolására szolgáló eszközöket olyan kontaktus-elkülönítés által, mely teljes szétkapcsolást eredményez III. kategóriabeli túlfeszültség feltételei mellett.
11. IP20. A ventilátor kizárólag szobai használatra lett tervezve. Fürdőszobai vagy más párás helyen való használatra nem alkalmas. Gondoskodjon arról, hogy a lámpa ne kerüljön érintkezésbe vízzel.
12. Telepítés előtt ellenőrizze az összes rögzített csavart, és szükség esetén szorítsa meg.
13. FIGYELMEZTETÉS! A tűz vagy az elektromos áramütés kockázatának csökkentése érdekében ne használja ezt a ventilátort fix vagy változtatható ventilátor fordulatszám vezérlő egységgel. Ez a ventilátor kizárólag a BF-5 számú fordulatszám vezérlő használható.
14. Mielőtt elkezdené a ventilátor telepítését és az egység szervizelését vagy tisztítását, a szervizpanelen kapcsolja le az áramellátást és rögzítse a lekapcsolást szolgáló eszközöket, nehogy véletlenül bekapcsolják.
15. Az egységet kizárólag a gyártó által meghatározott módon használja. Ha bármilyen kérdés merül fel, vegye fel a kapcsolatot a gyártóval!
16. A vezetékek csatlakoztatása után óvatosan nyomja a csatlakozásokat a csatlakozódobozba úgy, hogy a vezeték csavarok felfelé nézzenek. A vezetékeket el kell távolítani egymástól, a földelt vezetőt és a berendezést földelő vezetéket a csatlakozódoboz egyik oldalán, míg a földeletlen vezetéket a csatlakozódoboz másik oldalán kell elvezetni.
17. Ha vés vagy fúr a falba vagy mennyezetbe, ne károsítsa az elektromos vezetékeket vagy egyéb nem látható közművezetékeket.

18. Az elektromos áramütés vagy személyi sérülés kockázatának csökkentése érdekében olyan csatlakozódobozba szerelje, amelyen a „megfelel 22,7 kg vagy annál alacsonyabb tömegű ventilátorhoz” minősítéssel láttak el, és a szereléshez használja a csatlakozódobozhoz kapott csavarokat és/vagy rögzítse közvetlenül az épület tartószerkezetéhez. A világítótestek rögzítéséhez használt csatlakozódobozok többsége nem alkalmas ventilátor rögzítéséhez, ezeket le kell cserélni. Kétségek kizárása érdekében konzultáljon szakképzett villanyszerelővel.
19. Ez a ventilátor csak bizonyos célokra alkalmas. A Westinghouse nem vállal felelősséget a jelen termék módosításából vagy nem rendeltetésszerű használatából eredő problémákért, például a tervezéskor figyelembe vett céltól eltérő célra történő használat esetén. Kifejezetten javasoljuk, hogy ne módosítsa a terméket és/vagy ne használja más célra, mint amelyre tervezték.
20. Nagy fesztáv, 254 cm. A nagy térfogatú mennyezeti ventilátort hatalmas, magas mennyezetű terekhez tervezték, például gyárak, istállók, farmok, tornatermek és raktárak.
21. A jelen kézikönyvben szereplő figyelmeztetések, vigyázatra felszólító jelzések és utasítások nem fedhetik le az összes lehetséges feltételt és helyzetet. A termék használatakor támaszkodjon a józan észre és legyen elővigyázatos. Mindig legyen tisztában a környezettel, és gondoskodjon arról, hogy az eszközt biztonságos és felelős módon használják.
22. Semmilyen módon ne változtassa meg a terméket. A jogosulatlan módosítás problémát okozhat a működésben és/vagy a biztonság vonatkozásában, befolyásolhatja a termék élettartamát. A termékeket egyedi alkalmazási célokra tervezték.
23. Mindig használja a feladathoz megfelelő eszközt. SOHA NE kísérelje meg egy kisebb berendezéssel elvégeztetni egy nagyobb ipari berendezés munkáját. A berendezést bizonyos egyedi alkalmazási célokra tervezték. Ez a termék biztonságosabban és hatékonyabban működik azzal a teljesítménnyel, amelyre tervezték. SOHA NE használja a berendezést a rendeltetésétől eltérő célra.
24. Használat előtt mindig vizsgálja meg a munkaterületet. A munkaterületet tartsa tiszta, száraz állapotban, lomoktól mentesen, és legyen jól megvilágított. A lomos, nedves vagy sötét munkaterületek sérülést idézhetnek elő. A termék szűk munkaterületeken történő alkalmazása miatt Ön veszélyesen közel kerülhet vágóeszközökhöz vagy forgó alkatrészekhez.
25. Ne használja a terméket olyan helyen, ahol tűz- vagy robbanásveszély áll fenn; például gyúlékony folyadékok, gázok vagy porok jelenlétében. A termék szikrákat hozhat létre, amelyek meggyújthatják a gyúlékony folyadékokat, gázokat vagy porokat.
26. Ne engedje, hogy a termék elektromos árammal érintkezzen. A szerszám szigetelés és érintkezés nélkül áramütést okoz.
27. A munkavégzési területen legyen tisztában minden elektromos vezeték, elektromos áramkör, vízvezeték elhelyezkedésével és az egyéb mechanikai kockázatokkal. Ezen kockázatok némelyike rejtve maradhat Ön előtt, és érintkezés esetén személyes sérülést és/vagy anyagi kárt okozhat.
28. Maradjon éber, figyeljen arra, amit csinál, és az eszköz üzemeltetése során a józan ész szabályai szerint járjon el. Ne használja az eszközt, ha fáradt illetve ha kábítószert, alkohol vagy gyógyszer hatása alatt áll. Az eszköz üzemeltetése során súlyos személyi sérüléshez vezethet egy pillanatnyi figyelemkiesés is.
29. Viseljen megfelelő ruházatot. Ne viseljen laza ruhákat, lengedező tárgyakat vagy ékszereket. Haját, ruházatát és kesztyűit tartsa távol a mozgó alkatrészekről. A laza ruházat, az ékszerek vagy a hosszú haj beleakadhat a mozgó alkatrészekbe. Az eszközön található szellőző nyílások gyakran mozgó alkatrészeket takarnak, ezek megérintését kerülni kell.
30. Ne működtesse a ventilátort erővel. A termékek biztonságosabban és hatékonyabban működnek, ha arra a célra használják, amelyre tervezték őket. Tervezze meg munkafolyamatát és válassza a feladatnak megfelelő terméket.
31. Használat előtt mindig ellenőrizze, hogy nem sérültek-e az alkatrészek. Gondosan ellenőrizze, hogy a termék megfelelően működik-e és betölti-e funkcióját. Azonnal cserélje ki a sérült vagy kopott alkatrészeket. A terméket soha ne üzemeltesse hibás alkatrésszel.

32. Ne használja a készüléket rosszul működő kapcsolóval. Minden árammal működő eszköz, amely nem vezérelhető az áramellátás kapcsolójával, veszélyesnek minősül, használat előtt a javításra jogosult szerviz munkatársával meg kell javíttatni.
33. Ha nem használja, tárolja a terméket. Tárolja száraz, biztonságos, gyermekek számára nem hozzáférhető helyen. Tárolás és újbóli használat előtt vizsgálja meg az eszközt, hogy megfelelő állapotban van-e.
34. Kizárólag a gyártó által javasolt tartozékokat használjon a termék használata során. Az egyik termékhez megfelelő tartozékok használata kockázatot jelenthet egy másik termékkel kombinálva. Soha ne használjon olyan tartozékot, amelynek alacsonyabb az üzemi fordulatszáma vagy az üzemi nyomása, mint magának az eszköznek.
35. A védőberendezések mindig legyenek a helyükön és üzemképes állapotban. A terméket soha ne üzemeltesse a védőberendezések nélkül.
36. A tűz vagy az elektromos áramütés kockázatának csökkentése érdekében ne tegye ki a ventilátort víz vagy eső hatásának.
37. A ventilátort ne használja ablakok közelében; a nedvesség elektromos kockázatot idézhet elő.
38. Ne módosítsa a ventilátor szerelvényt.
39. Ha a tápkábel sérült, forduljon a helyi szervizközponthoz vagy egy képzett villanyszerelőhöz, hogy telepítsen egy megfelelő cserekábelt a sérülések vagy károk elkerülése érdekében.
40. A készüléket tilos olyan különleges feltételek között használni, amelyek korróziót okozó vagy robbanásveszélyes légkörrel járnak (por, gőz, gáz).
41. A ventilátort ne helyezze nyílt láng, tűzhely vagy fűtőberendezés, illetve forró felület közelébe.
42. Győződjön meg róla, hogy a ventilátor nem ad ki furcsa hangokat és nem végez szokatlan mozgásokat.
43. Ügyeljen rá, hogy a ventilátort ne hagyják bekapcsolva és felügyelet nélkül.
44. Ügyeljen rá, hogy karbantartás közben ne lazítsa ki ventilátora csatlakozásait.
45. Ne használjon olyan tisztítószereket, amelyek károsítanák a festékeket vagy a műanyagot; pl. fehérítőszer vagy ammóniát.

## **SZÜKSÉGES SZERSZÁMOK**

Csillagfejű (Philips) csavarhúzó • Csípőfogó • Fogó • Szobalétra

**ПРОЧЕТЕТЕ ТОВА УПЪТВАНЕ И ЗАПАЗЕТЕ**

**ВНИМАНИЕ: СЛЕДНИТЕ ПРЕДПАЗНИ МЕРКИ ДА СЕ СПАЗВАТ, ЗА ДА СЕ ИЗБЕГНЕ ОПАСНОСТ ОТ ПОЖАР, ТОКОВ УДАР И ДА СЕ ИЗБЕГНАТ ТЕЛЕСНИ УВРЕЖДАНИЯ:**

1. Прочетирайте внимателно. Прочетете всички указания преди инсталацията.
2. **ВНИМАНИЕ!** Този вентилатор може да се използва само с двуполусен превключвател с отвор за контакт от по 3 mm.
3. Инсталацията трябва да се извършва само от упълномощен електротехник.
4. Височината на инсталацията, т.е. разстоянието между перките и пода трябва да бъде минимум 3,05 м.
5. Осигурете стабилно закрепване на вентилатора към тавана.
6. **ВНИМАНИЕ!** Внимавайте перките да не са изкривени и да няма препятствия в областта на въртене, за да се избегнат наранявания.
7. **ВНИМАНИЕ:** Този вентилатор да НЕ се използва едновременно в едно и също помещение с газови или нафтови печки, освен ако отдушникът е проверен от специалист съгласно настоящите условия за експлоатация.
8. Този уред може да се ползва от деца на възраст най-малко 8 години и от хора с ограничени физически, сетивни, или умствени възможности, или липса на опит и познания, ако те са наблюдавани или инструктирани как да го ползват безопасно и осъзнават опасностите, свързани с ползването му. Не позволявайте на деца да си играят с уреда. Не позволявайте уредът да бъде почистван или обслужван от деца, без те да бъдат наблюдавани.
9. Подходящ за използване на закрито.
10. Инсталацията трябва да бъде снабдена с устройство за изключване на всички контакти и връзки между полюсите на терминалния блок в случай на претоварване от трета категория в съответствие с националните изисквания за електрическите инсталации.
11. Вентилаторът IP20 е предназначен за ползване в затворени помещения. Не е предназначен за инсталиране в бани или други мокри помещения. Моля не допускайте лампата да попадне в контакт с вода.
12. Всички монтажни винтове трябва да бъдат проверени и затегнати, където е необходимо, преди монтажа.
13. **ПРЕДУПРЕЖДЕНИЕ!** За да намалите риска от пожар или токов удар, не използвайте този вентилатор с никакво устройство за контрол на скоростта на вентилатора или с регулиране на скоростта. Този вентилатор трябва да се използва само с част за контрол на скоростта на вентилатора #: BF-5.
14. Преди да започнете да инсталирате вентилатора и устройството за обслужване или почистване, изключете захранването на сервизния панел и заключете сервизното разединително средство, за да предотвратите случайно включване на захранването.
15. Използвайте този уред само по начина, посочен от производителя. Ако имате някакви въпроси, се свържете с производителя.
16. След като направите кабелните връзки, леко притиснете връзките в изходната кутия с кабелни капачки, насочени нагоре. Проводниците трябва да се раздалечат заедно с заземен проводник и проводник за заземяване на оборудването от едната страна на изходната кутия и незаземен проводник от другата страна на изходната кутия.
17. При рязане или пробиване в стена или таван, внимавайте да не повредите електрическите проводници и други скрити приспособления.

18. За да намалите риска от токов удар или наранявания, монтирайте към изходната кутия, означена като „приемлива за поддръжка на вентилатора от 22,7 kg или по-малко“) и използвайте монтажните винтове, които осигуряват изходната кутия и/или опора директно от конструкцията на сградата. Повечето изходни кутии, често използвани за поддръжка на осветителни тела, не са приемливи за поддръжка на вентилатори и може да се наложи да бъдат подменени. Консултирайте се с квалифициран електротехник, ако имате съмнения.
19. Този вентилатор е предназначен само за определени приложения. Westinghouse не носи отговорност за проблеми, произтичащи от модификация или неправилна употреба на този продукт, като например приложение, за което то не е проектирано. Настоятелно препоръчваме този продукт да не се модифицира и/или да не се използва за други приложения, различни от тези, за които е проектиран.
20. Широкообхватният 254cm вентилатор за таванен монтаж е проектиран за големи помещения с високи тавани, като фабрики, хамбари, ферми, фитнес зали и складове.
21. Предупрежденията, предупредителните знаци и инструкциите в това ръководство не могат да покрият всички възможни условия или ситуации, които биха могли да възникнат. Бъдете внимателни и предпазливи, когато използвате този уред. Винаги следете околната среда и се уверете, че уредът се използва по безопасен и отговорен начин.
22. Не модифицирайте този продукт по никакъв начин. Неразрешеното модифициране може да наруши функцията и/или безопасността и да повлияе на експлоатационния живот на продукта. Има специфични приложения, за които продуктът е проектиран.
23. Използвайте правилния инструмент за работа. НЕ се опитвайте да принуждавате малко оборудване да изпълнява работата на по-голямо промишлено оборудване. Има специфични приложения, за които е проектирано оборудването. Този продукт ще бъде по-безопасен и ще върши по-добра работа с капацитета, за който е предназначен. НЕ използвайте това оборудване за цели, за които не е било предназначено.
24. Проверявайте работното място преди всяка употреба. Поддържайте работното място чисто, сухо, чисто от замърсявания и добре осветено. Мръсни, влажни или тъмни работни места могат да доведат до нараняване. Използването на продукта в ограничени работни зони може да Ви приближи опасно близо до режещите инструменти и въртящите се части.
25. Не използвайте продукта, когато има риск от пожар или експлозия; напр. в присъствието на запалими течности, газове или прах. Продуктът може да създаде искри, които могат да възпламенят запалимите течности, газове или прах.
26. Не позволявайте на продукта да влиза в контакт с електрически източник. Инструментът без изолация и контакт може да причини токов удар.
27. Внимавайте за всички електропроводи, електрически вериги, водопроводни тръби и други механични опасности на вашето работно място. Някои от тези опасности може да са скрити от вашия поглед и могат да причинят наранявания и/или материални щети при контакт.
28. Бъдете нащрек, внимавайте какво правите и бъдете разумни, когато работите с инструмента. Не използвайте инструмента, докато сте уморени или под влиянието на наркотици, алкохол или медикаменти. Момент на невнимание при работа с инструмента може да доведе до сериозно нараняване.
29. Работете с подходящо облекло. Не носете широки дрехи, висящи предмети или бижута. Дръжте косата, дрехите и ръкавиците далеч от движещите се части. Широки дрехи, бижута или дълга коса могат да бъдат уловени в движещите се части. Вентилационните отвори на инструмента често покриват движещи се части и трябва да се избягват.
30. Не форсирайте вентилатора. Продуктите са по-безопасни и работят по-добре, когато се използват по начин, по който са проектирани. Планирайте работата си и използвайте правилния продукт за работата.

31. Преди всяка употреба проверявайте за повредени части. Внимателно проверете дали продуктът ще работи правилно и изпълнява предназначението си. Сменете повредените или износените части веднага. Никога не използвайте продукта с повредена част.
32. Не използвайте продукт с неизправен превключвател. Всеки електроинструмент, който не може да се контролира с превключвателя на захранването, е опасен и трябва да се поправи от оторизиран сервизен представител, преди да се използва.
33. Приберете продукта, когато не го използвате. Да се съхранява на сухо, сигурно място, далеч от достъпа на деца. Уверете се в доброто работно състояние на продукта преди съхранение и повторна употреба.
34. Използвайте само аксесоари, които са препоръчани от производителя за употреба с вашия продукт. Аксесоарите, които могат да бъдат подходящи за един продукт, могат да създадат риск от нараняване при използване с друг инструмент. Никога не използвайте аксесоар, който има по-ниска работна скорост или работно налягане от самия инструмент.
35. Дръжте предпазителите на мястото им и в изправност. Никога не работете с продукта без предпазителите.
36. За да намалите риска от пожар или токов удар, не излагайте вентилатора на вода или дъжд.
37. Не използвайте вентилатор близо до прозорци; дъждът и влагата може да създадат опасност от токов удар.
38. Не променяйте сглобката на вентилатора.
39. Ако захранващият кабел е повреден, свържете се с вашия местен сервизен център или квалифициран електротехник, за да инсталирате подходящ заместващ кабел, за да предотвратите наранявания или повреди.
40. Уредът не трябва да се използва на места, където преобладават специални условия, като например наличието на корозивна или експлозивна атмосфера (прах, пари, газ).
41. Не поставяйте вентилатора близо до открит пламък, уреди за готвене или отопление или гореща повърхност.
42. Уверете се, че вентилаторът не издава необичайни звуци или движения.
43. Уверете се, че вентилаторът е изключен, когато е без надзор.
44. Уверете се, че не сте разхлабили връзките на вентилатора при поддръжка на вашия вентилатор.
45. Не използвайте почистващи препарати, които увреждат бои или пластмаси; напр. съдържащи белина или амоняк.

## **НЕОБХОДИМИ ИНСТРУМЕНТИ**

Кръстата отвертка • Клещи с резци • Клещи • Стълба

**CITITI SI PASTRATI ACESTE INSTRUCTI**

ATENTIE: URMATOARELE MASURI DE SIGURANTA SE TIN PT. A EVITA PERICOLUL DE INCENDIU, ELECTROCUTARE SI PT. A EVITA VATAMARILE FIZICE:

1. Procedati cu atentie. Cititi toate instructiile inainte de instalare.
2. ATENTIE! Acest ventilator se poate folosi cu intrerupator bifazic cu deschizatura pt. contact de 3 mm.
3. Instalarea trebuie efectuata numai de un electrician autorizat.
4. Inaltimea instalatiei, ca de exemplu distanta dintre paletele de elice si podeaua trebuie sa fie de cel putin 3,05 m.
5. Asigurati un atasament stabil pt. ventilatorul de tavan.
6. ATENTIE! Aveti grija ca paletele elicei sa nu se indoiasca si sa nu aiba obstacole in timp ce se roteste, pt. a evita vatamari.
7. ATENTIE: Acest ventilator sa NU se foloseasca in acelasi spatiu cu elice cu gaz sau combustibil, numai cada aerisirea este verificata de un specialist de acord cu conditiile existente de exploatare.
8. Acest dispozitiv poate fi folosit de copii de vârsta de cel puțin 8 ani și de către persoane care au capacități fizice, senzoriale și mintale reduse sau care nu au experiența și cunoștințele necesare, dar care sunt supravegheați sau cărora li se dă instructajul necesar pentru folosirea dispozitivului în deplină siguranță și care înțeleg riscurile posibile. Nu permiteți ca copii să joace cu acest dispozitiv. Curățarea sau întreținerea să nu fie făcută de copii decât sub supravegherea unui adult.
9. Este potrivit pt. spatii acoperite.
10. Mijloace pentru deconectarea tuturor polilor prin separare de contact si care asigură o deconectare completă sub condițiile de supratensiune de categoria III trebuie să fie incluse în cablajul fix, corespunzător regulamentelor naționale pentru instalații electrice.
11. IP20 Ventilatorul a fost proiectat pentru uz interior. Nu a fost proiectat pentru folosire în camere de baie sau în alte locații unde predomină umezeala. Asigurați-vă că lampa nu vine în contact cu apă.
12. Toate șuruburile de fixare trebuie verificate și strânse din nou, dacă este necesar, înainte de instalare.
13. AVERTISMENT! Pentru a reduce riscul de incendiu sau de electrocutare, nu utilizați acest ventilator cu niciun dispozitiv de control al vitezei ventilatorului în stare solidă sau de control al vitezei variabile. Acest ventilator trebuie utilizat doar cu ajutorul piesei de comandă a vitezei ventilatorului #: BF-5.
14. Înainte de a începe instalarea ventilatorului și depanarea sau curățarea unității, opriți alimentarea de la panoul de service și blocați mijloacele de deconectare pentru depanare cu scopul de a preveni pornirea accidentală a alimentării.
15. Utilizați acest dispozitiv doar în modul prevăzut de producător. Dacă aveți întrebări, vă rugăm să contactați producătorul.
16. După efectuarea conexiunilor cu cabluri, împingeți ușor conexiunile în cutia de distribuție electrică cu piulițe pentru cabluri orientate în sus. Cablurile trebuie îndepărtate de conductorul de împământare și conductorul de împământare al echipamentului trebuie să fie de o parte a cutiei de distribuție electrice, iar conductorul de împământare de cealaltă parte a cutiei.
17. Atunci când se taie sau se găuresc pereții sau tavanul, nu deteriorați circuitele electrice și alte sisteme de utilități ascunse.

18. Pentru a reduce riscul de electrocutare sau de vătămare corporală, montați cutia de distribuție electrică marcată „poate susține un ventilator de 22,7 kg sau mai puțin” și utilizați șuruburile de fixare furnizate odată cu cutia de distribuție și/sau fixați direct de structura clădirii. Cele mai multe cutii de distribuție electrică utilizate în mod obișnuit pentru susținerea corpurilor de iluminat nu sunt acceptate pentru susținerea ventilatorului și poate fi necesară înlocuirea acestora. Consultați un electrician calificat dacă aveți îndoieli.
19. Acest ventilator este proiectat doar pentru anumite aplicații. Westinghouse nu este responsabil pentru problemele care apar în urma modificării sau utilizării necorespunzătoare a acestui produs, precum o aplicație pentru care nu a fost conceput. Recomandăm cu insistență ca acest produs să nu fie modificat și/sau utilizat pentru altă aplicație decât cea pentru care a fost proiectat.
20. Widespan 254cm. Ventilatorul de tavan cu volum mare este proiectat pentru spații mari, cu tavan înalt precum fabrici, grajduri, ferme, săli de sport și depozite.
21. Avertismentele, atenționările și instrucțiunile din acest manual nu pot acoperi toate condițiile sau situațiile care ar putea apărea. Apelați la bunul simț și la precauție atunci când utilizați acest instrument! Fiți întotdeauna conștient de mediul înconjurător și asigurați-vă că instrumentul este utilizat într-un mod sigur și responsabil.
22. Nu modificați acest produs în niciun fel. Modificarea neautorizată poate afecta funcția și/sau siguranța și durata de viață a produsului. Există aplicații specifice pentru care produsul a fost conceput.
23. Utilizați instrumentul potrivit pentru lucrare. NU încercați să forțați echipamentul mic să funcționeze precum echipamentele industriale mai mari. Există câteva aplicații pentru care acest echipament a fost conceput. Acest produs este mai sigur și își va face treaba mai bine la capacitatea la care a fost proiectat. NU utilizați acest echipament într-un scop pentru care nu a fost destinat.
24. Inspectați zona de lucru înainte de fiecare utilizare. Păstrați zona de lucru curată, uscată, ordonată și bine luminată. Zonele de lucru aglomerate, umede sau întunecate pot determina apariția leziunilor. Folosirea produsului în zone de lucru închise vă poate pune în pericol în apropierea instrumentelor de tăiere și a pieselor rotative.
25. Nu utilizați produsul în cazul în care există riscul producerii unui incendiu sau a unei explozii; de exemplu, în prezența lichidelor, a gazelor sau a prafurilor inflamabile. Produsul poate determina apariția de scântei care pot aprinde lichide, gaze sau prafuri inflamabile.
26. Nu permiteți produsului să intre în contact cu o sursă electrică. Instrumentul fără izolație și contact va provoca șoc electric.
27. Fiți atent la toate liniile electrice, circuitele electrice, conductele de apă și alte pericole mecanice din zona dvs. de lucru. Unele dintre aceste pericole pot fi ascunse din raza dvs. vizuală și pot provoca vătămări corporale și/sau pagube materiale dacă ați intrat în contact cu ele.
28. Fiți atent, aveți grijă ce faceți și fiți cu băgare de seamă când manevrați instrumentul. Nu utilizați instrumentul atunci când sunteți obosit sau sub influența drogurilor, a alcoolului sau a medicației. Un moment de neatenție în timpul mânării instrumentului poate duce la rănirea dumneavoastră în mod serios.
29. Îmbrăcați-vă adecvat. Nu purtați haine largi, obiecte care se pot agăța sau bijuterii. Țineți-vă părul, îmbrăcămintea și mănușile departe de elementele în mișcare. Hainele largi, bijuteriile sau părul lung se pot prinde în piesele aflate în mișcare. Orificiile de aerisire ale instrumentului acoperă adesea piesele în mișcare și ar trebui evitate.
30. Nu forțați ventilatorul. Produsele sunt mai sigure și își fac treaba mai bine atunci când sunt utilizate în modul pentru care sunt proiectate. Planificați-vă lucrul și folosiți produsul corespunzător pentru activitate.
31. Verificați dacă există piese deteriorate înainte de fiecare utilizare. Verificați cu atenție dacă produsul funcționează corespunzător și dacă își îndeplinește funcția dorită. Înlocuiți imediat piesele deteriorate sau uzate. Nu utilizați niciodată produsul dacă acesta are o piesă deteriorată.



32. Nu utilizați un produs cu un întrerupător defect. Orice instrument electric care nu poate fi controlat cu un întrerupător de alimentare este periculos și trebuie reparat de un reprezentant autorizat pentru depănare înainte de utilizare.
33. Depozitați produsul când acesta nu este utilizat. Depozitați-l într-un loc uscat și sigur, departe de raza de acțiune a copiilor. Verificați ca instrumentul să prezinte condiții bune de funcționare înainte de depozitare și reutilizare.
34. Utilizați doar accesoriile recomandate de producător împreună cu produsul. Accesoriile care pot fi potrivite pentru un singur produs pot favoriza un risc de rănire atunci când sunt utilizate cu un alt instrument. Nu utilizați niciodată un accesoriu care are o viteză de operare sau o presiune de funcționare mai mică decât instrumentul însuși.
35. Păstrați dispozitivele de siguranță la locul lor și în stare de funcționare. Nu utilizați niciodată produsul fără dispozitivele de siguranță disponibile la locul lor.
36. Pentru a reduce riscul de incendiu sau de șoc electric, nu expuneți ventilatorul la apă sau la ploaie.
37. Nu utilizați ventilatorul lângă ferestre; ploaia și umiditatea pot crea un pericol electric.
38. Nu modificați ansamblul ventilatorului.
39. În cazul în care cablul de alimentare este deteriorat, contactați centrul de service local sau un electrician calificat pentru a instala un cordon de înlocuire corespunzător pentru a preveni orice vătămare sau deteriorare.
40. Aparatul nu trebuie utilizat în spații în care predomină condiții speciale, cum ar fi prezența unei atmosfere corozive sau explozive (praf, vapori, gaz).
41. Nu poziționați ventilatorul în apropierea unei flăcări deschise, a aparatului de gătit sau de încălzire sau a unei suprafețe fierbinți.
42. Asigurați-vă că ventilatorul nu produce sunete sau mișcări neobișnuite.
43. Asigurați-vă că ventilatorul este oprit când este lăsat nesupravegheat.
44. Asigurați-vă că nu slăbiți nicio conexiune a ventilatorului în timp ce efectuați lucrări de întreținere pentru ventilator.
45. Nu utilizați substanțe de curățare care dăunează vopselei sau materialelor plastice, de exemplu, înălbitor sau amoniac.

## **INSTRUMENTE NECESARE**

Surubelnita cu cruce • Patent cu zimți • Cleste • Scara

**ΔΙΑΒΑΣΤΕ ΚΑΙ ΚΡΑΤΗΣΤΕ ΑΥΤΕΣ ΤΙΣ ΟΔΗΓΙΕΣ**

ΠΡΟΕΙΔΟΠΟΙΗΣΗ: ΓΙΑ ΝΑ ΜΕΙΩΣΕΤΕ ΤΟΝ ΚΙΝΔΥΝΟ ΠΥΡΚΑΓΙΑΣ, ΗΛΕΚΤΡΟΠΛΗΞΙΑΣ  
Ή ΤΡΑΥΜΑΤΙΣΜΟΥ ΑΤΟΜΩΝ, ΤΗΡΕΙΤΕ ΤΑ ΑΚΟΛΟΥΘΑ:

1. Συνεχίστε προσεκτικά. Διαβάστε όλες τις οδηγίες πριν αρχίσετε την εγκατάσταση.
2. ΠΡΟΕΙΔΟΠΟΙΗΣΗ! Η λειτουργία αυτού του ανεμιστήρα πρέπει να γίνεται με διπολικό διακόπτη με άνοιγμα επαφής 3mm ο καθένας.
3. Μόνο ένας εξουσιοδοτημένος ηλεκτρολόγος θα πρέπει να εκτελέσει την εγκατάσταση.
4. Το ύψος της εγκατάστασης, δηλαδή η απόσταση ανάμεσα στα πτερύγια και το έδαφος θα πρέπει να είναι τουλάχιστον 3,05 μέτρα.
5. Βεβαιωθείτε ότι ο ανεμιστήρας είναι σταθερά προσδεμένος στην οροφή.
6. ΠΡΟΕΙΔΟΠΟΙΗΣΗ! Για να αποφύγετε τους τραυματισμούς, βεβαιωθείτε ότι τα πτερύγια δεν είναι λυγισμένα και ότι δεν υπάρχουν εμπόδια μέσα στο χώρο περιστροφής τους.
7. ΠΡΟΕΙΔΟΠΟΙΗΣΗ: ΜΗ χρησιμοποιείτε τον ανεμιστήρα στο ίδιο δωμάτιο και την ίδια στιγμή που υπάρχει αναμμένη φλόγα υγραερίου, εκτός αν ο καπναγωγός έχει δοκιμαστεί υπό αυτές τις συνθήκες χρήσης από ένα έμπειρο πρόσωπο.
8. Αυτή η συσκευή μπορεί να χρησιμοποιηθεί από παιδιά με ηλικία από 8 ετών και άνω και από άτομα με περιορισμένες αισθητηριακές ή διανοητικές δυνατότητες ή έλλειψη εμπειρίας και γνώσης, εάν επιβλέπονται ή έχουν λάβει οδηγίες σχετικά με τη χρήση της συσκευής με ασφαλή τρόπο και κατανοούν τους σχετικούς κινδύνους. Δεν επιτρέπεται να παίζουν παιδιά με αυτήν τη συσκευή. Δεν επιτρέπεται ο καθαρισμός και η συντήρηση από παιδιά χωρίς επίβλεψη από ενήλικο.
9. Κατάλληλος για εσωτερική χρήση.
10. Πρέπει να υπάρχουν μέθοδοι για τις αποσυνδέσεις όλων των πόλων του τερματικού μπλοκ του ανεμιστήρα οροφής, για να δύναται να αποσυνδεθούν εάν συμβεί υπερροή ρεύματος κατηγορίας III, σύμφωνα με τους εθνικούς κανόνες καλωδίωσης.
11. IP20 Ο ανεμιστήρας έχει σχεδιαστεί για χρήση σε εσωτερικό χώρο. Δεν έχει σχεδιαστεί για εγκατάσταση σε μπάνιο ή σε οποιαδήποτε περιοχή με υγρασία. Βεβαιωθείτε ότι η λάμπα δεν έρχεται σε επαφή με νερό.
12. Όλες οι βίδες ρύθμισης πρέπει να ελέγχονται και να ξανασφίγγονται, όπου χρειάζεται, πριν από την εγκατάσταση.
13. ΠΡΟΕΙΔΟΠΟΙΗΣΗ! Για να μειώσετε τον κίνδυνο πυρκαγιάς ή ηλεκτροπληξίας, μην χρησιμοποιείτε αυτόν τον ανεμιστήρα με οποιαδήποτε συσκευή ελέγχου ταχύτητας ανεμιστήρα στερεάς κατάστασης ή ελέγχου μεταβλητής ταχύτητας. Αυτός ο ανεμιστήρας θα πρέπει να χρησιμοποιείται μόνο με έλεγχο ταχύτητας ανεμιστήρα μέρος # BF-5.
14. Πριν αρχίσετε να εγκαθιστάτε τον ανεμιστήρα και τη μονάδα συντήρησης ή καθαρισμού, διακόψτε την παροχή ρεύματος στον πίνακα συντήρησης και κλειδώστε τα μέσα αποσύνδεσης της συντήρησης για να αποφύγετε την τυχαία ενεργοποίηση.
15. Χρησιμοποιήστε την παρούσα μονάδα μόνο κατά τον τρόπο για τον οποίο την προόριζε ο κατασκευαστής. Εάν έχετε οποιοσδήποτε ερωτήσις, επικοινωνήστε με τον κατασκευαστή.
16. Αφού πραγματοποιήσετε τις συνδέσεις των καλωδίων, πιέστε ελαφρά τις συνδέσεις στο κουτί εξόδου με τα παξιμάδια του σύρματος προς τα πάνω. Τα καλώδια πρέπει να απλώνονται χωρίς επαφή το ένα με το άλλο, με τον γειωμένο αγωγό και τον αγωγό γείωσης του εξοπλισμού στη μία πλευρά του κουτιού εξόδου και τον μη γειωμένο αγωγό στην άλλη πλευρά του κιβωτίου εξόδου.
17. Όταν ανοίγετε οπές σε τοίχους ή οροφές, μην προκαλείτε βλάβη σε ηλεκτρικές καλωδιώσεις, ή άλλες μη ορατές παροχές.

18. Για να μειώσετε τον κίνδυνο ηλεκτροπληξίας ή προσωπικού τραυματισμού, εφαρμόστε στο κουτί εξόδου με την ένδειξη "αποδεκτό για στήριξη ανεμιστήρα 22,7 Kg ή λιγότερο" και χρησιμοποιήστε βίδες στερέωσης οι οποίες παρέχονται με το κουτί εξόδου ή / και στηρίξτε απευθείας στη δομή του κτιρίου. Τα περισσότερα κουτιά εξόδου τα οποία συνήθως χρησιμοποιούνται για την υποστήριξη φωτιστικών δεν είναι αποδεκτά για την υποστήριξη του ανεμιστήρα και ενδέχεται να πρέπει να αντικατασταθούν. Συμβουλευτείτε έναν εξειδικευμένο ηλεκτρολόγο εάν έχετε αμφιβολίες.
19. Αυτός ο ανεμιστήρας έχει σχεδιαστεί μόνο για ορισμένες εφαρμογές. Η Westinghouse δεν ευθύνεται για ζητήματα τα οποία προκύπτουν από την τροποποίηση ή την ακατάλληλη χρήση αυτού του προϊόντος, όπως μια εφαρμογή για την οποία δεν σχεδιάστηκε. Συνιστούμε ανεπιφύλακτα ότι το προϊόν αυτό δεν πρέπει να τροποποιηθεί ή / και να χρησιμοποιηθεί για οποιαδήποτε άλλη εφαρμογή εκτός εκείνης για την οποία σχεδιάστηκε.
20. Ο Widespan 254cm. Ανεμιστήρας Οροφής Μεγάλου Όγκου σχεδιασμένος για μεγάλους, υψηλών οροφών χώρους όπως εργοστάσια, αχυρώνες, αγροκτήματα, γυμναστήρια και αποθήκες.
21. Οι προειδοποιήσεις, οι επισημάνσεις και οι οδηγίες στο παρών εγχειρίδιο δεν μπορούν να καλύψουν όλες τις πιθανές συνθήκες ή καταστάσεις οι οποίες θα μπορούσαν να συμβούν. Χρησιμοποιήστε κοινή λογική και ενεργήστε με προσοχή κατά τη χρήση αυτού του εργαλείου. Να έχετε πάντα γνώση του περιβάλλοντα χώρου και να διασφαλίζετε ότι το εργαλείο χρησιμοποιείται με ασφάλεια και υπευθυνότητα.
22. Μην τροποποιείτε το προϊόν με κανέναν τρόπο. Μη εξουσιοδοτημένη τροποποίηση ενδέχεται να επηρεάσει τη λειτουργία ή / και την ασφάλεια και μπορεί να επηρεάσει τη διάρκεια ζωής του προϊόντος. Υπάρχουν συγκεκριμένες εφαρμογές για τις οποίες σχεδιάστηκε το προϊόν.
23. Χρησιμοποιήστε το σωστό εργαλείο για την δουλειά. ΜΗΝ προσπαθήσετε να πιέσετε μικρό εξοπλισμό να κάνει το έργο μεγαλύτερου βιομηχανικού εξοπλισμού. Υπάρχουν συγκεκριμένες εφαρμογές για τις οποίες σχεδιάστηκε το παρών προϊόν. Αυτό το προϊόν θα είναι ασφαλέστερο και θα έχει καλύτερη απόδοση όταν λειτουργεί εντός των δυνατοτήτων για τις οποίες προορίζεται. ΜΗΝ χρησιμοποιείτε αυτόν τον εξοπλισμό για σκοπούς για τους οποίους δεν προορίζεται.
24. Επιθεωρήστε τον χώρο εργασίας πριν από κάθε χρήση. Κρατήστε τον χώρο εργασίας καθαρό, στεγνό, συγυρισμένο και καλά φωτισμένο. Ασυγύριστοι, υγροί ή μη καλά φωτισμένοι χώροι εργασίας μπορεί να σας φέρει επικίνδυνα κοντά σε εργαλεία κοπής και περιστρεφόμενα μέρη.
25. Μην χρησιμοποιείτε το προϊόν όταν υπάρχει κίνδυνος πυρκαγιάς ή έκρηξης. π.χ., παρουσία εύφλεκτων υγρών, αερίων ή σκόνης. Το προϊόν μπορεί να δημιουργήσει σπινθήρες, οι οποίοι μπορεί να προκαλέσουν ανάφλεξη των εύφλεκτων υγρών, αερίων ή σκόνης.
26. Μην αφήνετε το προϊόν να έρχεται σε επαφή με μια ηλεκτρική πηγή. Το εργαλείο χωρίς μόνωση και επαφή θα προκαλέσει ηλεκτροπληξία.
27. Να έχετε υπόψη σας όλες τις γραμμές ηλεκτρικού ρεύματος, τα ηλεκτρικά κυκλώματα, τους σωλήνες νερού και άλλους μηχανικούς κινδύνους στον χώρο εργασίας σας. Μερικοί από αυτούς τους κινδύνους ενδέχεται να μην είναι ορατοί σε εσάς και μπορούν να προκαλέσουν τραυματισμό ή / και υλική ζημιά σε περίπτωση επαφής με αυτούς.
28. Παραμείνετε σε εγρήγορση, προσέχετε τι κάνετε και χρησιμοποιείτε κοινή λογική όταν χρησιμοποιείτε το εργαλείο. Μην χρησιμοποιείτε το εργαλείο όταν είστε κουρασμένοι ή υπό την επήρεια ναρκωτικών, οινοπνεύματος ή φαρμάκων. Μια στιγμή έλλειψης προσοχής κατά τη λειτουργία του εργαλείου μπορεί να προκαλέσει σοβαρούς τραυματισμούς.
29. Φοράτε τα κατάλληλα ρούχα. Μη φοράτε χαλαρά ρούχα, αιωρούμενα αντικείμενα ή κοσμήματα. Κρατήστε τα μαλλιά, τα ρούχα και τα γάντια σας μακριά από κινούμενα μέρη. Χαλαρά ρούχα, κοσμήματα ή μακριά μαλλιά μπορούν να πιαστούν σε κινούμενα μέρη. Οι αεραγωγοί στο εργαλείο συχνά καλύπτουν κινούμενα μέρη και θα πρέπει να αποφεύγονται.
30. Μην ασκείτε πίεση στον ανεμιστήρα. Τα προϊόντα είναι ασφαλέστερα και αποδίδουν καλύτερα όταν χρησιμοποιούνται με τον τρόπο για τον οποίο έχουν σχεδιαστεί. Προγραμματίστε την εργασία σας και χρησιμοποιήστε το σωστό προϊόν για την εργασία.

31. Ελέγξτε για εξαρτήματα τα οποία έχουν υποστεί ζημιιά πριν από κάθε χρήση. Ελέγξτε προσεκτικά ότι το προϊόν θα λειτουργήσει σωστά και θα εκτελέσει την προβλεπόμενη λειτουργία του. Αντικαταστήστε άμεσα τα χαλασμένα μέρη ή τα μέρη τα οποία έχουν υποστεί φθορά. Μην χρησιμοποιείτε ποτέ το προϊόν όταν κάποιο μέρος έχει υποστεί ζημιιά.
32. Μην χρησιμοποιείτε ένα προϊόν με διακόπτη που δεν λειτουργεί σωστά. Οποιοδήποτε ηλεκτρικό εργαλείο το οποίο δεν μπορεί να ελεγχθεί με τον διακόπτη λειτουργίας είναι επικίνδυνο και πρέπει να επισκευαστεί από εξουσιοδοτημένο αντιπρόσωπο πριν από τη χρήση.
33. Αποθηκεύστε το προϊόν όταν δεν χρησιμοποιείται. Αποθηκεύστε το σε στεγνό, ασφαλές μέρος μακριά από παιδιά. Επιθεωρήστε το εργαλείο για την καλή κατάσταση λειτουργίας του πριν από την αποθήκευση και πριν από την επαναχρησιμοποίηση.
34. Χρησιμοποιείτε μόνο εξαρτήματα τα οποία συνιστώνται από τον κατασκευαστή για χρήση με το προϊόν σας. Τα εξαρτήματα τα οποία μπορεί να είναι κατάλληλα για ένα προϊόν ενδέχεται να δημιουργούν κίνδυνο τραυματισμού όταν χρησιμοποιούνται σε άλλο εργαλείο. Ποτέ μην χρησιμοποιείτε εξαρτήματα τα οποία έχουν χαμηλότερη ταχύτητα λειτουργίας ή πίεση λειτουργίας από το ίδιο το εργαλείο.
35. Κρατήστε τις ασφάλειες στη θέση τους και σε κατάσταση λειτουργίας. Μην χρησιμοποιείτε ποτέ το προϊόν χωρίς τις ασφάλειες στη θέση τους.
36. Για να μειώσετε τον κίνδυνο πυρκαγιάς ή ηλεκτροπληξίας, μην εκθέτετε τον ανεμιστήρα στο νερό ή τη βροχή.
37. Μην χρησιμοποιείτε τον ανεμιστήρα κοντά σε παράθυρα, η βροχή και η υγρασία ενδέχεται να προκαλέσουν κίνδυνο ηλεκτροπληξίας.
38. Μην αλλάζετε τη συναρμολόγηση του ανεμιστήρα.
39. Εάν το καλώδιο τροφοδοσίας έχει υποστεί ζημιιά, επικοινωνήστε με το τοπικό κέντρο σέρβις ή εξειδικευμένο ηλεκτρολόγο για να εγκαταστήσετε ένα κατάλληλο καλώδιο αντικατάστασης για να αποφύγετε τυχόν τραυματισμούς ή ζημιές.
40. Η συσκευή δεν πρέπει να χρησιμοποιείται σε χώρους όπου επικρατούν ειδικές συνθήκες όπως η παρουσία διαβρωτικής ή εκρηκτικής ατμόσφαιρας (σκόνη, ατμός, αέριο).
41. Μην τοποθετείτε τον ανεμιστήρα κοντά σε ανοικτή φλόγα, συσκευή ψησίματος ή θέρμανσης ή σε θερμή επιφάνεια.
42. Βεβαιωθείτε ότι ο ανεμιστήρας δεν κάνει ασυνήθιστους ήχους ή κινήσεις.
43. Βεβαιωθείτε ότι ο ανεμιστήρας είναι απενεργοποιημένος όταν δεν επιτηρείται.
44. Βεβαιωθείτε ότι δεν χαλαρώνετε τις συνδέσεις του ανεμιστήρα κατά τη διάρκεια συντήρησης του ανεμιστήρα σας.
45. Μην χρησιμοποιείτε καθαριστικά τα οποία βλάπτουν τα χρώματα ή τα πλαστικά. δηλ. λευκαντικό ή αμμωνία.

## **ΕΡΓΑΛΕΙΑ ΠΟΥ ΧΡΕΙΑΖΟΝΤΑΙ**

Σταυροκατσάβιδο • Συρματοκόφτες • Πένσες • Φορητή σκάλα

**BU TALİMATLARI OKUDUKTAN SONRA SAKLAYINIZ**

UYARI: YANGIN, ELEKTRİK ÇARPMASI YA DA MEYDANA GELECEK KAZA RİSKİNİ AZALTMAK İÇİN AŞAĞIDAKİLERE DİKKAT EDİNİZ:

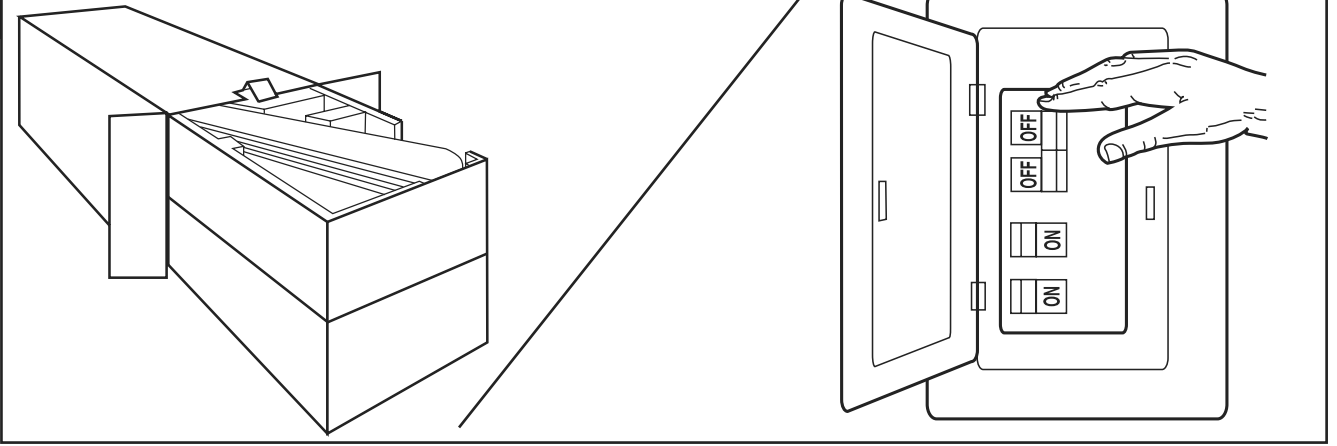
1. Kurma işlemi sırasında dikkatli olunuz. Pervaneyi kurmaya başlamadan önce talimatları okuyunuz.
2. UYARI! Bu pervane sadece her bir kanadı harekete geçiren 3 mm'lik elektrik bağlantılı 2 kutuplu düğme ile çalıştırılabilir.
3. Pervaneyi sadece yetkili bir elektirik teknisyeni kurmalıdır.
4. Kurulma yüksekliği, yani kanatlarla yer arasındaki mesafe en az 3.05 m olmalıdır.
5. Pervanenin güvenli bir şekilde tavana oturtulduğuna emin olunuz.
6. UYARI! Herhangi bir kazayı önlemek için kanatların katlanmamış olduğuna ve dönme alanında herhangi bir engel olmadığına dikkat ediniz.
7. Pervaneyi hava borusu yetkili biri tarafından test edilmediği sürece gaz ya da petrol ile yanan ateşin bulunduğu bir odada çalıştırmayınız.
8. Bu cihaz, 8 yaşından büyük çocuklar ve yetersiz fiziksel, duymasal, zihinsel kapasitelere veya bilgi ve deneyime sahip kişiler tarafından, sadece denetim altında olduklarında veya kendilerine cihazın emniyetli şekilde kullanımına ilişkin talimatlar verildiğinde ve mevcut tehlikeleri kavradıklarında kullanılabilir. Çocuklar cihazla oyun oynamamalıdır. Temizlik ve kullanıcı bakımları, denetim altında olmayan çocuklar tarafından yapılmamalıdır.
9. Ev içi kullanımına uygun.
10. Bütün kutuplarda, milli elektrik devresi kurallarına uygun olarak aşırı voltaj III durumu meydana geldiğinde kutupları tamamen ayıracak devreye dahil olan bir sistem bulunmalıdır.
11. IP20 Modeli pervane iç mekanlarda kullanılmak üzere tasarlanmıştır. Banyo veya ona benzer rutubetli yerlere takılmak için tasarlanmamıştır. Lütfen lambanın su ile temas etmemesine özen gösterin.
12. Tüm ayar vidalarının kurulumdan önce kontrol edilmesi ve gerektiği yerde yeniden sıkılması gerekir.
13. UYARI! Yangın veya elektrik çarpması riskini azaltmak için bu vantilatörü herhangi bir katı hal vantilatör hızı kontrol cihazı ile veya değişken hız kontrolü ile kullanmayın. Bu vantilatörün sadece vantilatör hızı kontrol kısmı ile kullanılması gerekir #: BF-5.
14. Vantilatör ve servis veya temizleme ünitesini kurmadan önce servis panelindeki gücü kapatın ve gücün yanlışlıkla açılmasını önlemek için servis bağlantısı yollarını kilitleyin.
15. Bu üniteyi sadece üretici tarafından amaçlandığı şekilde kullanın. Herhangi bir sorunuz varsa üretici ile iletişime geçin.
16. Kablo bağlantılarını yaptıktan sonra kablo somunları yukarı bakacak şekilde bağlantıları yavaşça priz kutusunun içine doğru itin. Kablolar, priz kutusunun bir tarafındaki topraklama iletken ekipmanı ile ve priz kutusunun diğer tarafındaki topraklanmamış iletken ile ayrı olarak yayılmalıdır.
17. Duvarları veya tavanları keserken veya delerken elektrik kablolarına ve diğer gizli birimlere zarar vermeyin.
18. Elektrik çarpması veya yaralanma riskini azaltmak için "22,7 Kg veya daha düşük vantilatör desteği için kabul edilebilir" olarak işaretlenmiş priz kutusuna monte edin ve priz kutusu ve/veya doğrudan bina yapısı desteği ile montaj vidalarını kullanın. Aydınlatma aksesuarlarının desteği için yaygın olarak kullanılan birçok priz kutusu vantilatör desteği için kabul edilebilir değildir ve değiştirilmeleri gerekebilir. Emin değilseniz yetkili bir elektrik tesisatçısına danışın.

19. Bu fan sadece belirli uygulamalar için tasarlanmıştır. Westinghouse, amacı için tasarlanmamış bir uygulama gibi bu ürünün modifikasyonundan veya yanlış kullanımından kaynaklanan sorunlardan sorumlu değildir. Bu ürünün tasarlanma amacının dışında kalan herhangi bir uygulama için modifiye edilmemesini ve/veya kullanılmamasını şiddetle tavsiye ediyoruz.
20. 2,54m geniş ölçek Yüksek Hacimli Tavan Vantilatörü; fabrikalar, kulübeler, çiftlikler, spor salonları ve depolar gibi geniş, yüksek tavanlı alanlar için tasarlanmıştır.
21. Bu kılavuzdaki uyarılar, ikazlar ve talimatlar meydana gelebilecek olası tüm koşulları veya durumları kapsamaz. Bu aleti kullanırken sağduyulu ve dikkatli olun. Her zaman çevreye dikkat edin ve aletin güvenli ve sorumlu bir şekilde kullanılmasını sağlayın.
22. Bu ürünü hiçbir şekilde modifiye etmeyin. İzinsiz modifikasyonlar işlevi ve/veya güvenliği bozabilir ve ürünün kullanım ömrünü etkileyebilir. Ürünün tasarlanma amacı olan belirli uygulamalar vardır.
23. İş için doğru aleti kullanın. Küçük ekipmanların büyük endüstriyel ekipmanlarının işini yapması için ZORLAMAYIN. Ekipmanın tasarlanma amacı olan belirli uygulamalar vardır. Bu ürün daha güvenli olacak ve amaçlandığı kapasitede daha iyi iş çıkaracaktır. Bu ekipmanı amacının dışında KULLANMAYIN.
24. Her kullanımdan önce çalışma alanını kontrol edin. Çalışma alanını temiz, kuru, düzenli ve iyi aydınlatılmış şekilde tutun. Dağınık, ıslak veya karanlık çalışma alanları yaralanmaya neden olabilir. Ürünü kapalı çalışma alanlarında kullanmak sizi kesme araçlarına ve dönen parçalara yakınlaştırabilir.
25. Yangın veya patlama riskinin olduğu yerde ürünü kullanmayın; örneğin yanıcı sıvıların, gazların veya tozun olduğu yerlerde. Ürün, yanıcı sıvıları, gazları ve tozu tutuşturabilecek kıvılcım oluşturabilir.
26. Ürünün elektrik kaynağıyla temas etmesine izin vermeyin. Yalıtımı ve teması olmayan alet elektrik çarpmasına neden olur.
27. Çalışma alanınızdaki tüm elektrik hatlarının, elektrik devrelerinin, su borularının ve diğer mekanik tehlikelerin farkında olun. Bu tehlikelerden bazıları sizin görüş açınızdan gizli bir yerde olabilir ve temas halinde yaralanma ve/veya mal hasarına neden olabilir.
28. Dikkatli olun, ne yaptığınıza bakın ve aleti çalıştırırken sağduyunuzu kullanın. Yorgunken veya ilaç ve alkol etkisi veya tedavi altındayken bu aleti kullanmayın. Bu aleti çalıştırırken bir anlık dikkatsizlik ciddi yaralanmalara neden olabilir.
29. Uygun şekilde giyinin. Bol kıyafetler, sarkan nesnelere veya takılar kullanmayın. Saçınızı, kıyafetinizi ve eldivenlerinizi hareketli parçalardan uzak tutun. Bol kıyafetler, takılar veya uzun saç hareketli parçalara takılabilir. Alet üzerindeki hava delikleri genellikle hareketli parçaları kaplar ve bunlardan kaçınılmalıdır.
30. Vantilatörü zorlamayın. Ürünler, tasarlanma amaçlarına göre kullanıldıklarında daha güvenlidir ve daha iyi iş çıkarırlar. İşinizi planlayın ve bu iş için doğru ürünü kullanın.
31. Her kullanımdan önce hasarlı parça olup olmadığını kontrol edin. Ürünün düzgün bir şekilde çalışıp çalışmadığını ve işlev amacını yerine getirip getirmediğini dikkatli bir şekilde kontrol edin. Hasarlı veya yıpranmış parçaları hemen değiştirin. Ürünü hiçbir zaman hasarlı bir parça ile çalıştırmayın.
32. Bir ürünü bozuk bir anahtar ile kullanmayın. Güç anahtarı ile kontrol edilemeyen herhangi bir elektrikli alet tehlikelidir ve kullanmadan önce yetkili bir servis temsilcisi tarafından bakımının yapılması gerekir.
33. Ürünü kullanılmadığında saklayın. Kuru ve çocukların ulaşamayacağı güvenli bir yerde saklayın. Aleti saklamadan ve yeniden kullanmadan önce iyi çalışıp çalışmadığını kontrol edin.
34. Sadece ürününüz ile kullanımı için üretici tarafından tavsiye edilen aksesuarları kullanın. Bir ürün için uygun olabilen aksesuarlar başka bir araç ile kullanıldıklarında yaralanma riski yaratabilir. Hiçbir zaman aletin kendisinden daha düşük bir çalışma hızı ve çalışma basıncı olan bir aksesuar kullanmayın.
35. Koruyucuları yerinde ve çalışır durumunda tutun. Ürünü hiçbir zaman koruyucular yerinde değilken çalıştırmayın.
36. Yangın veya elektrik çarpması riski azaltmak için vantilatörü su veya yağmura maruz bırakmayın.
37. Vantilatörü pencerelerin yakınında kullanmayın; yağmur ve nem elektrik arızasına neden olabilir.
38. Vantilatör tertibatını değiştirmeyin.

39. Güç kablosu hasar görürse, herhangi bir yaralanmayı veya hasarı önlemek için uygun bir yedek kablo takmak için yerel servis merkezimize veya kalifiye bir elektrik teknisyenine başvurun.
40. Cihaz, aşındırıcı veya patlayıcı bir atmosfer (toz, buhar, gaz) gibi özel koşulların geçerli olduğu yerlerde kullanılmamalıdır.
41. Vantilatörü açık bir alev, pişirme veya ısıtma gereci veya sıcak yüzeylerin yakınında bulundurmeyin.
42. Vantilatörün olağan dışı sesler çıkarmadığından veya olağan dışı hareketler yapmadığından emin olun.
43. Vantilatörün gözetimsiz olduğu zamanlardan kapalı olduğundan emin olun.
44. Vantilatörünüzün bakımını yaparken vantilatör bağlantılarından hiçbirinin gevşemediğinden emin olun.
45. Boyalara veya plastıklere zarar veren temizleyicileri örneğin ağartıcı veya amonyağı kullanmayın.

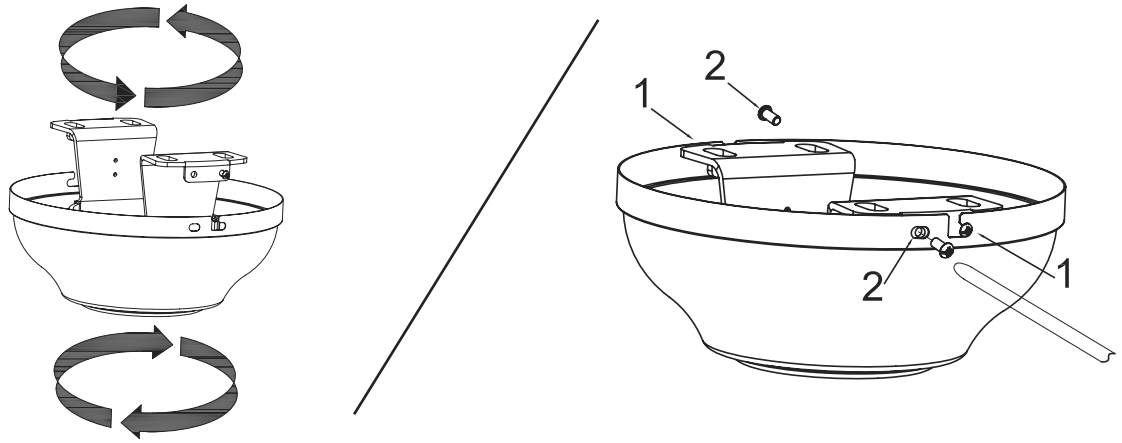
#### **GEREKLİ ALETLER**

Phillips Tornavida • Tel Kesici • Kerpeten • El merdiveni

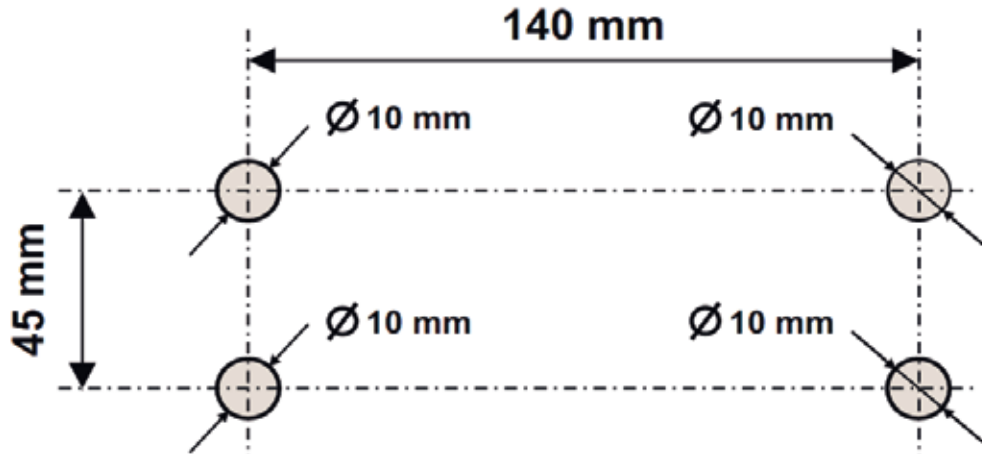
**1**

- GB** Unpack and inspect fan carefully to be certain all contents are included. Turn off power at fuse box to avoid possible electrical shock.
- D** Ventilator auspacken und sicherstellen, dass alle Bestandteile vorhanden sind. Stromzufuhr am Sicherungskasten unterbrechen, um einen Stromschlag zu vermeiden.
- F** Déballez le ventilateur avec précaution et assurez-vous qu'il ne manque aucune pièce. Mettez l'interrupteur de la boîte à fusibles en position « OFF » afin d'éviter le risque d'électrocution.
- I** Disimballare e ispezionare attentamente il ventilatore per accertarsi che siano stati inclusi tutti i componenti. Disattivare l'alimentazione alla scatola dei fusibili per evitare il rischio di scossa elettrica.
- NL** Pak de ventilator voorzichtig uit en ga na of alle onderdelen aanwezig zijn. Schakel de stroom uit aan de zekeringendoos om de kans op een elektrische schok te voorkomen.
- E** Quite el envoltorio e inspeccione detenidamente el ventilador para verificar que todas las piezas estén incluidas. Apague la alimentación en la caja de fusibles para evitar la posibilidad de descarga eléctrica.
- P** Desembale e verifique a ventoinha cuidadosamente certificando-se que se encontram incluídas todas as peças. Desligue a corrente na caixa do disjuntor para evitar um possível choque eléctrico.
- N** Pakk ut og inspiser viften grundig for å forsikre deg om at alle nødvendige deler følger med. Slå av strømmen ved sikringsboksen for å unngå risiko for elektriske støt.
- S** Packa upp och inspektera fläkten grundligt för att vara säker på att alla delar finns med. Stäng av elektriciteten vid säkringsdosan för att undvika elektriska stötar.
- FIN** Ota tuuletin pois pakkauksesta ja tarkasta se huolellisesti ja varmista, että kaikki osat ovat mukana. Katkaise virta sulaketaulusta mahdollisen sähköiskun välttämiseksi.
- DK** Pak ud og inspicer grundigt ventilatoren for at sikre at alle dele er med. Sluk for strømmen ved sikringstavlen for at forhindre risiko for elektrisk stød.
- PL** Ostrożnie rozpakuj i dokładnie obejrzyj wentylator, aby się upewnić, że wszystkie części zostały dostarczone. Wyłącz prąd w skrzynce bezpiecznikowej, aby uniknąć możliwości porażenia prądem.
- RUS** Следует распаковать вентилятор и тщательно осмотреть его, проверив наличие всех деталей. Во избежание удара током, следует отключить блок предохранителей.
- UA** Розпакуйте та обслідуйте вентилятор, щоб переконатись у наявності всіх компонентів. З метою запобігання ураженню електричним струмом вимкніть подачу електроенергії у блоці запобіжників.
- EST** Pakkige ventilaator pakendist lahti ja kontrollige hoolikalt, et kõik koostisosad oleksid olemas. Lülitage elekter kaitsekapist välja, et vältida võimalikku elektrišokki.
- LV** Izpakoijiet un pārbaudiet ventilatoru uzmanīgi, lai būtu drošs, ka visas sastāvdaļas ir iekļautas. Izslēdziet strāvu pie drošinātāju kārbas, lai izvairītos no iespējama elektriskās strāvas trieciena.
- LT** Išpakuokite ventiliatorių ir atidžiai patikrinkite, ar yra visos dalys. Išjunkite elektrą saugiklių dėžėje – išvengsite elektros šoko.
- SK** Vybalte ventilátor a skontrolujte, či nechýba žiaden diel. Vypnite prúd v poistkovej skrini, aby ste zabránili prípadnému elektrickému úderu.
- CZ** Vybalte a pečlivě zkontrolujte ventilátor a ujistěte se, že balení obsahuje všechny součásti. V pojistkové skříně vypněte elektrinu, aby se zamezilo možnému zranění elektrickým proudem.
- SLO** Razpakirajte ventilator in skrbno preverite, če ste prejeli vse dele. V okrovo z varovalkami prekinite napajanje in tako preprečite možnost električnega udara.
- HR** Ventilator pažljivo izvadite iz pakiranja i provjerite da slučajno ne nedostaje neki od dijelova. Izvadite osigurače kako biste izbjegli opasnost od strujnog udara.
- H** Csomagolja ki, és alaposan vizsgálja meg a ventilátort, hogy minden tartozéka megvan-e. Az áramütés elkerülése érdekében a biztosítékkal kapcsolja le az áramellátást.
- BG** Разопакувайте вентилатора и проверете, дали са налични всички части. За да избегнете токов удар прекъснете електрозахранването от таблото с предпазители.
- RO** Despachetați ventilatorul și verificați dacă aveți toate părțile componente. Pt. a evita electrocutarea scoateți siguranta din tabloul rețelei electrice.
- GR** Βγάλτε προσεκτικά τον ανεμιστήρα από τη συσκευασία και ελέγξτε για να βεβαιωθείτε ότι περιλαμβάνονται όλα τα εξαρτήματα. Κλείστε το ρεύμα στον ηλεκτρικό πίνακα για να αποφύγετε πιθανή ηλεκτροπληξία.
- TR** Listedeki parçaların tamam olduğuna emin olmak için kutuyu açip içinden çıkanları inceleyin. Elektrik çarpması ihtimaline karşı cereyanı sigorta kutusundan kesin.



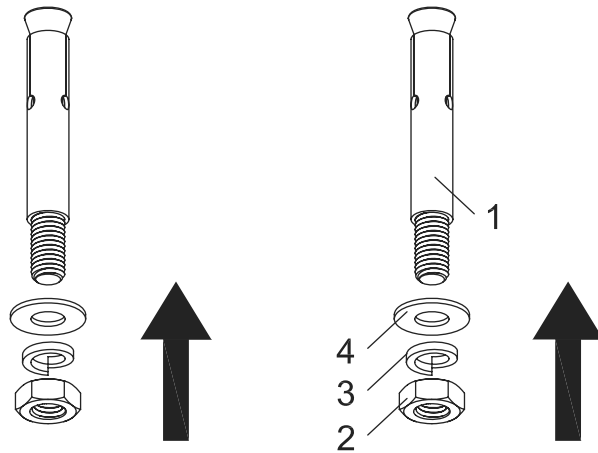
**2**

- GB** Remove the screws from the two mating holes (2) on the canopy. Loosen (do not remove) the screws in the mating slots (1) on the canopy. Rotate the mounting bracket and remove from the canopy.
- D** Die Schrauben aus den zwei entsprechenden Bohrungen (2) der Abdeckung entfernen. Die Schrauben in den entsprechenden Schlitzen (1) der Abdeckung lockern (nicht ganz herausdrehen). Die Deckenplatte drehen und von der Abdeckung entfernen.
- F** Retirez les vis des deux orifices d'assemblage (2) se trouvant sur la garniture. Dévissez (ne pas retirer) les vis des rainures d'assemblage (1) se trouvant sur la garniture. Faites tourner le support de montage et retirez-le de la garniture.
- I** Togliere le viti dai due fori accoppiati (2) della calotta. Allentare (non rimuovere) le viti negli intagli accoppiati (1) sulla calotta. Ruotare la staffa e toglierla dalla calotta.
- NL** Verwijder de schroeven uit de twee corresponderende gaten (2) in de plafondkap. Maak de schroeven in de corresponderende sleuven (1) in de plafondkap los (zonder ze te verwijderen). Draai de montagebeugel linksom en verwijder hem van de plafondkap.
- E** Quite los tornillos de los dos orificios coincidentes (2) del dosel. Afloje (no quite) los tornillos de las ranuras coincidentes (1) del dosel. Gire el soporte de montaje y sepárelo del dosel.
- P** Retire os dois parafusos dos dois furos respectivos (2) na campânula. Desaperte (não retire) os parafusos dos encaixes respectivos (1) na campânula. Rode o suporte de montagem e retire-o da campânula.
- N** Ta skruene ut av de to sammenpasningshullene (2) på canopy-enheten. Løsne skruene i sammenpasningssporene (1) på canopy-enheten (uten å ta dem ut). Drei monteringsbraketten mot urviseren og ta den av canopy-enheten.
- S** Ta bort skruvarna från de två anpassningshål (2) på armaturkåpan. Lossa på (ta inte bort) skruvarna i L-urtagen (1) på armaturkåpan. Vrid monteringshållaren och ta bort den från armaturkåpan.
- FIN** Irrota ruuvit kuvussa olevista kohdistusrei'istä (2). Löysää kuvun kohdistusurissa (1) olevia ruuveja (älä irrota niitä). Kierrä kiinnintä ja irrota se kuvusta.
- DK** Fjern skruer fra de to modsvarende huller (2) på armaturdækslet. Løsn (men fjern ikke) skruer i de modsvarende slotte (1) i dækslet. Drej monteringsholder og fjern den fra skærmen.
- PL** Wyjmij dwa wkręty z dwóch otworów przeciwnych (2) na czaszy. Poluzuj dwa wkręty (1) w nacięciach przeciwnych czaszy nie wyjmując ich. Obróć wspornik i wyjmij z czaszy.
- RUS** Вынуть винты из двух соединительных отверстий (2), расположенных на консоли. Ослабить (не вывинчивая) винты, находящиеся в соединительных пазах (1), расположенных на консоли. Повернуть кронштейн и снять его с консоли.
- UA** Вийміть гвинти з двох монтажних отворів (2) у розетці. Послабте (не виймайте) гвинти у монтажних пазах (1) на розетці. Поверніть монтажний кронштейн та зніміть його з розетки. Поверніть монтажний кронштейн та зніміть його з розетки.
- EST** Eemaldage katte asuvatest avadest (2) kruvid ja tähtseibid. Vabastage (ärge eemaldage) katte vastastikku asuvates avades (1) olevad kruvid. Keerake paigalduskronsteini ja eemaldage see katte küljest.
- LV** Noņemiet skrūves no abiem savienojuma atvērumiem (2) uz pārsega. Palaidiet vājgāk (nenoņemiet) skrūves savienojuma spraugās (1) uz pārsega. Grieziet piestiprināšanas kronšteinu un noņemiet no pārsega.
- LT** Atsukite varžtus nuo dviejų tvirtinimo skylių (2) ant tvirtinimo. Atsukite (bet nenuimkite) varžtus tvirtinimo skylėse (1). Pasukite tvirtinimo rėmą ir nuimkite jį nuo kupolo.
- SK** Vyberte skrutky z dvoch otvorov (2) na ochrannom kryte. Uvoľnite (ale nevyberajte) skrutky v párových drážkach (1) na ochrannom kryte. Otočte montážny držiak a vyberte ho z ochranného krytu.
- CZ** Odstraňte šrouby ze dvou přípojných otvorů (2) na ochranném krytu. Uvolněte (neodstraňujte) šrouby v párových zářezech (1) ochranného krytu. Otočte nosným držákem a odstraňte jej z ochranného krytu.
- SLO** Demontirajte vijake iz dveh prilagodnih izvrtin (2) na pokrovu. Odvijte (ne popolnoma) vijake v prilagodnih izvrtinah (1) na pokrovu. Stropno ploščo zasukajte in jo odstranite s pokrova.
- HR** Izvadite vijke iz dvije rupe za spajanje (2) na kućištu. Otpustite (nemojte vaditi) vijke u utorima (1) na kućištu. Ploču za postavljanje zakrenite, pa ju izvadite iz kućišta.
- H** Szerelje ki a csavarokat a fedőburkolaton levő két illesztőfuratból (2). Lazítsa fel (de ne vegye ki) a fedőburkolaton levő illesztős csavarjait (1). Forgassa el a rögzítőkeretet, és távolítsa el a fedőburkolatból.
- BG** Отстранете винтовете и звездобразните шайби съответно от двата отвора (2) на покривната плочка. Разхлабете винтовете в съответните отвори (1) на покривната плочка (не ги развивайте до край). Завъртете таванната плочка и я отделете от покривната плочка.
- RO** Înlaturați suruburile respective din ambele deschizături (2) a plăci de acoperire. Desfaceți puțin suruburile în propriile deschizături (1) ale plăci de acoperire (nu le desurubați de tot). Rasuciti placa de tavan si inlaturati-o de placa de acoperire.
- GR** Αφαιρέστε τις βίδες από τις δύο αντίστοιχες οπές (2) στο θόλο. Χαλαρώστε (μην αφαιρέσετε) τις βίδες στις αντίστοιχες εγκοπές (1) στο θόλο. Περιστρέψτε τη βάση στήριξης και αφαιρέστε την από το θόλο.
- TR** Kapaktaki iki uyumlu delikten (2) vidaları ve yıldız pulları çıkartın. Kapaktaki uyumlu yarıklardaki (1) vidaları gevşetin (fakat çıkartmayın). Montaj kelepçesini çevirin ve kapaktan çıkarın.

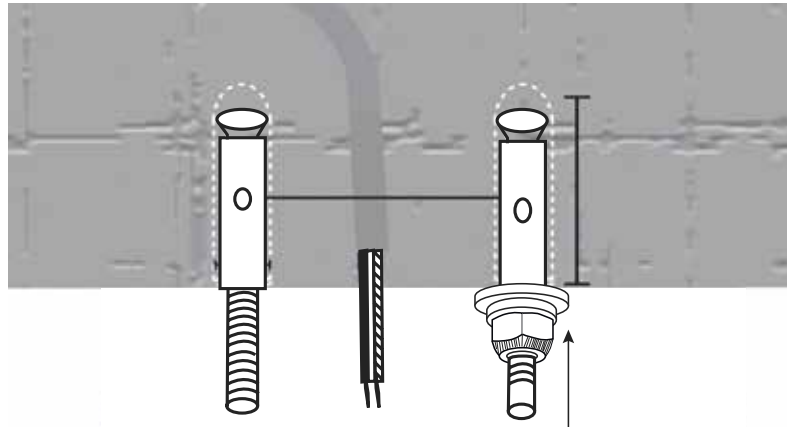


- GB** According to the line art, drill two holes on each side of the supply mains for the expansion anchors.  
**WARNING:** The ceiling or structure the device is attached to must be strong enough to hold 100 kg/20 cm<sup>2</sup>.
- D** Bohren Sie nach Schema auf jeder Seite der Stromleitungen zwei Löcher für die Spreizdübel.  
**ACHTUNG:** Die Decke oder das Gebäudeelement, an dem das Gerät befestigt ist, muss stark genug sein, um 100 kg/20 cm<sup>2</sup> zu halten.
- F** Comme illustré, percez deux orifices de chaque côté de l'alimentation secteur pour les ancrages d'expansion.  
**AVERTISSEMENT :** Le plafond ou la structure de fixation du dispositif doit être suffisamment résistant pour soutenir 100 kg/ 20 cm<sup>2</sup>.
- I** Secondo la linea tecnica, praticare due fori su ciascun lato della rete di alimentazione per gli ancoraggi di espansione.  
**AVVISO:** il soffitto o la struttura a cui è attaccato il dispositivo deve essere sufficientemente robusto per reggere 100 kg/20 cm<sup>2</sup>.
- NL** Boor volgens de lijntekeningen twee gaten aan elke zijde van de voedingsleiding voor de expansieankers.  
**WAARSCHUWING:** Het plafond of de constructie waaraan het apparaat wordt bevestigd moet sterk genoeg zijn om 100 kg/ 20 cm<sup>2</sup> te houden.
- E** Utilice la plantilla para taladrar dos agujeros a cada lado del conducto de abastecimiento para los tacos de expansión.  
**ADVERTENCIA:** El techo o la estructura de fijación del dispositivo debe ser lo suficientemente resistente como para soportar 100 kg/20 cm<sup>2</sup>.
- P** De acordo com o desenho, faça dois orifícios em cada lado da rede elétrica para as buchas de expansão.  
**AVISO:** O teto ou estrutura a que o dispositivo está fixo deve ser suficientemente forte para suportar um peso de 100 kg/ 20 cm<sup>2</sup>.
- N** I henhold til tegningen, bor to hull på hver side av strømledningen for utvidelsesankrene.  
**ADVARSEL:** Taket eller strukturen enheten er festet til, må være sterkt nok til å holde 100 kg/20 cm<sup>2</sup>.
- S** Enligt vektorgrafiken borrar du två hål på vardera sida av elnätet för expansionsförankringarna.  
**WARNING:** Taket eller strukturen som enheten är fäst på måste vara tillräckligt starkt för att bära 100 kg / 20 cm<sup>2</sup>.
- FIN** Poraä kivan mukaan kaksi reikää syöttöverkon kummallekin puolelle laajennusankureita varten.  
**VAROITUS:** Katon tai rakenteen, johon laite on kiinnitetty, täytyy olla tarpeeksi vahva kannattamaan 100 kg / 20 cm<sup>2</sup>.

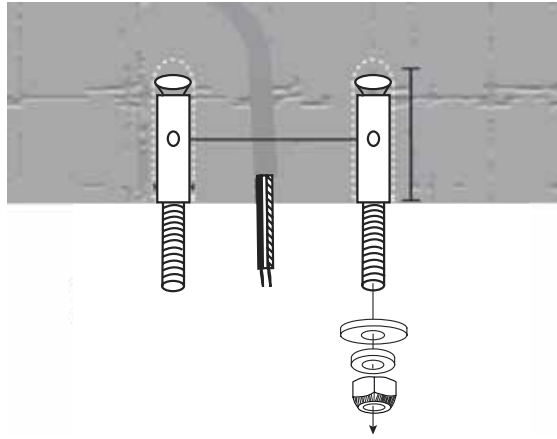
- DK** Følg tegninger over ledningsføringen, og bor to huller på hver side af strømforsyningsledningen til ekspansionsboltene.  
ADVARSEL: Loftet eller den struktur, som enheden sættes fast på, skal være tilstrækkeligt stærk til at kunne bære 100 kg/ 20 cm<sup>2</sup>.
- PL** Wywierć po dwa otwory z każdej strony linii zasilającej na kotwy rozporowe, zgodnie z rysunkiem.  
OSTRZEŻENIE: Sufit lub konstrukcja, do której mocowane jest urządzenie, musi wytrzymać obciążenie 100 kg/20 cm<sup>2</sup>.
- RUS** Следует просверлить по разметке два отверстия для расширительных анкеров с каждой стороны питающей сети.  
ПРЕДУПРЕЖДЕНИЕ: Потолок или конструкция, к которой крепится устройство, должны быть достаточно прочными, чтобы выдержать 100 кг / 20 см<sup>2</sup>.
- UA** З використанням лінійки просвердліть два отвори на кожній стороні живильної мережі для анкерів з розпірною голівкою.  
ПОПЕРЕДЖЕННЯ: Стеля або конструкція, до якої кріпиться пристрій, має бути достатньо міцною, щоб витримати вагу 100 кг / 20 см<sup>2</sup>.
- EST** Puurige vastavalt joontele kaks auku toitekaabli mõlemale poole kiilankrute jaoks.  
HOIATUS: Lagi või konstruktsioon, mille külge seade kinnitatakse, peab olema piisavalt tugev, et hoida 100 kg / 20 cm<sup>2</sup>.
- LV** Saskaņā ar svitrojumu, izurbiet divus caurumus katrā elektrības līnijās pusē spraišļu enkuriem.  
BRĪDINĀJUMS: Griestiem vai konstrukcijai, kurai ierīce ir piestiprināta, jābūt pietiekami izturīgai, lai noturētu 100 kg / 20 cm<sup>2</sup>.
- LT** Vadovaujantis schema, abiejose maitinimo tinklo pusėse išgręžkite 2 skyles išsiplėtimo inkarams.  
ĮSPĖJIMAS: Lubos ar konstrukcija, prie kurios tvirtinamas ventiliatorius, privalo būti pakankamai tvirta, kad atlaikytų 100 kg/ 20 cm<sup>2</sup>.
- SK** Podľa náčrtu vyvrtajte dva otvory na každej strane obvodu napájania pre rozťažné kotvy.  
VAROVANIE: Strop alebo konštrukcia, ku ktorej je zariadenie pripojené, musí mať dostatočnú nosnosť až 100 kg/20 cm<sup>2</sup>.
- CZ** Podľa náčrtu vyvrtajte dva otvory na každej strane obvodu napájania pre rozťažné kotvy.  
VAROVÁNÍ: Strop nebo struktura, ke které je zařízení připevněno, musí být dostatečně pevná, aby udržela 100 kg / 20 cm<sup>2</sup>.
- SLO** Na vsaki strani glavne enote izvrtajte dve luknji za razširitvene vijake, kot prikazuje slika.  
OPOZORILO: Strop ali konstrukcija, na katero je naprava pritrjena, mora imeti nosilnost 100 kg/20 cm<sup>2</sup>.
- HR** U skladu s nacrtom, izbušite dvije rupe na obje strane dovoda električne energije za ekspanziona sidra.  
UPOZORENJE: Tavanica ili struktura za koju se uređaj kači moraju biti dovoljno jaki da drže 100 kg/ 20 cm<sup>2</sup>.
- H** A rajzolt ábrának megfelelően fúrjon két lyukat a tápvezeték két oldalán a feszítőcsapok számára.  
FIGYELMEZTETÉS: A mennyezetnek vagy a szerkezetnek, amelyhez az eszközt rögzítik, elég erősnek kell lennie 100 kg/ 20 cm<sup>2</sup> megtartásához.
- BG** В съответствие с типа монтаж, пробийте два отвора от всяка страна на хранващата мрежа за разширителните анкери.  
ПРЕДУПРЕЖДЕНИЕ: Таванът или структурата, към която е прикрепено устройството, трябва да бъде достатъчно здрава, за да задържи 100 kg/20 cm<sup>2</sup>.
- RO** Conform figurii, se realizează două găuri pe fiecare parte a rețelei de alimentare pentru ancorele cu expandare.  
AVERTISMENT: Tavanul sau structura pe care este fixat dispozitivul trebuie să fie suficient de rezistente pentru a susține 100 kg/ 20 cm<sup>2</sup>.
- GR** Σύμφωνα με την σειρά που πρέπει να ακολουθηθεί, τρυπήστε δύο οπές σε κάθε πλευρά του δικτύου τροφοδοσίας για τα άγκιστρα διαστολής.  
ΠΡΟΕΙΔΟΠΟΙΗΣΗ: Η οροφή ή η δομή όπου είναι συνδεδεμένη η συσκευή πρέπει να είναι αρκετά ισχυρή ώστε να κρατά 100 kg / 20 cm<sup>2</sup>.
- TR** Genişletme ankrajları için güç kaynağının her iki yanına çizim uyarınca iki delik açın.  
UYARI: Cihazın takılı olduğu tavan veya yapının 100 kg/20 cm<sup>2</sup>'yi taşıyabilecek kadar güçlü olması gerekmektedir.



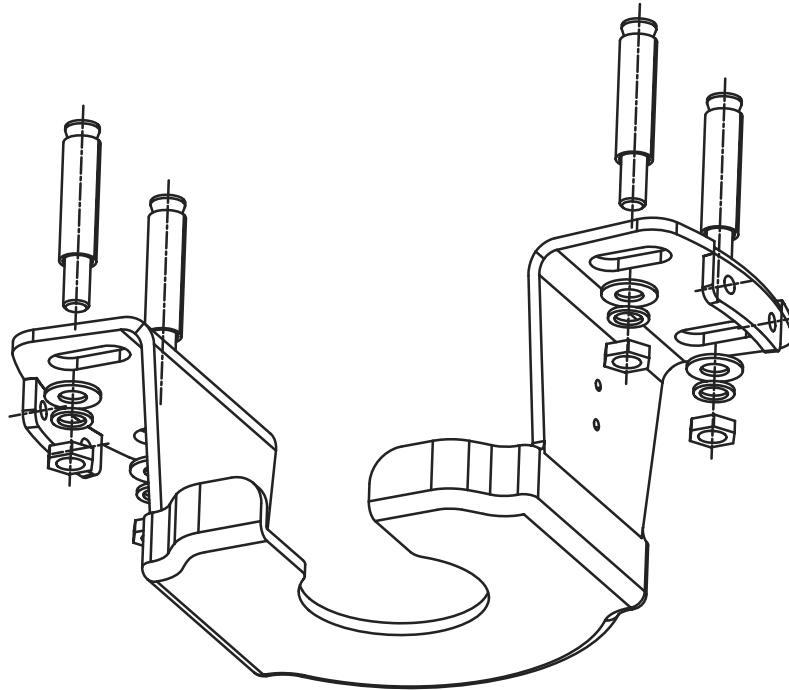
- GB** Drive the expansion anchors (1) into the holes. (Note: do not detach hex nut (2), spring washer (3) and metal washer (4) for this step).
- D** Die Spreizdübel (1) in die Bohrungen einsetzen. (Hinweis: Sechskantmutter (2), Federscheibe (3) und Metallscheibe (4) für diesen Schritt nicht lösen).
- F** Enfoncez les ancrages d'expansion (1) dans les orifices. (Note : ne détachez pas l'écrou hex (2), la rondelle à ressort (3) et la rondelle métallique (4) pour cette étape).
- I** Inserire i tasselli di espansione (1) nei fori. (Nota: non rimuovere il dado esagonale (2), la rondella elastica (3) e la rondella metallica (4) per questo passaggio).
- NL** Duw de expansieankers (1) in de gaten. (Opmerking: maak voor deze stap de zeskantmoer (2), veerring (3) en metalen sluitring (4) niet los).
- E** Inserte los tacos de expansión (1) en los orificios (no retire la tuerca hexagonal (2), la arandela de presión (3) ni la arandela de metal (4) en este paso).
- P** Conduza as buchas de expansão (1) para os orifícios. (Nota: não solte a porca hexagonal (2), anilha da mola (3) e anilha de metal (4) para este passo).
- N** Driv ekspansjonsankerne (1) inn i hullene. (Merk: ikke løsne sekskantsmutteren (2), fjærskiven (3) eller metallskiven (4) for dette trinnet).
- S** För in expansionsförankringarna (1) i hålen. (Obs: lossa inte på hexmuttern (2), fjäderbrickan (3) och metallbrickan (4) i detta steg).
- FIN** Lyö laajennusankurit (1) reikiin. (Huomaa: älä irrota kuusiomutteria (2), jousialuslevyä (3) ja metallialuslevyä (4) tässä vaiheessa).
- DK** Sæt ekspansionsboltene (1) ind i hullerne. (Bemærk: Fjern ikke møtrikken (2), fjederspændskiven (3) og metalspændskiven (4) i dette trin).
- PL** Wkręć kotwy rozporowe (1) do otworów. (Uwaga: na tym etapie nie zdejmuj nakrętki sześciokątnej (2), podkładki sprężystej (3) ani podkładki metalowej (4)).
- RUS** Вставить распорные анкеры (1) в отверстия. (Примечание: на этом этапе не следует отсоединять шестигранную гайку (2), пружинную шайбу (3) и металлическую шайбу (4)).
- UA** Вкрутити анкери з розпiрною голівкою (1) в отвори. (Увага: для цього кроку не від'єднуйте шестигранну гайку (2), пружинну шайбу (3) та металеву шайбу (4)).
- EST** Lükake kiilankrud (1) aukudesse. (Märkus: ärge eemaldage selle sammu jaoks kuuskantmutrit (2), vedruseibi (3) ega metallseibi (4)).
- LV** Ievietojiet spraišļu enkurus (1) caurumos. (Piezīme: šajā solī neatvienojiet sešstūru uzgriezni (2), atsperpaplāksni (3) un metāla paplāksni (4)).
- LT** Įstatykite išsiplėtimo inkarus (1) į angas. (Pastaba: nenuimkite šešiakampės veržlės (2), spyruoklinės poveržlės (3) ir metalinės poveržlės (4)).
- SK** Vsuňte rozťažné kotvy (1) do otvorov. (Poznámka: Neodstraňujte v tomto kroku šesťhrannú maticu (2), pružnú podložku (3) a kovovú podložku (4)).
- CZ** Rozpínací kotvy (1) zasuněte do otvorů. (Poznámka: u tohoto kroku neodpojujte šestihřannou matici (2), pružnou podložku (3) a kovovou podložku (4)).
- SLO** Razširitvene vložke (1) vstavite v luknje. (Opomba: šestrobe matice (2), vzmetne podložke (3) in kovinske podložke (4) v tem koraku ne odstranjujete).
- HR** Umetnite ekspanziona sidra (1) u rupe. (Napomena: nemojte uklanjati šestostranu navrtku (2), podložku opruge (3) i metalnu podložku (4) za ovaj korak).
- H** Vezesse a feszítőcsapokat (1) a kifűrt lyukakba. (Megjegyzés: ne csatlakoztassa a hatlapú anyát (2), a rugós alátétet (3) és a fém alátétet (4) ehhez a lépéshez).
- BG** Закачете разширителните анкери (1) в отворите. (Забележка: не сваляйте шестостенната гайка (2), пружинната шайба (3) и металната шайба (4) за тази стъпка).
- RO** Conduceți ancorele cu expandare (1) în găuri. (Notă: nu scoateți piulița hexagonală (2), șaiba elastică (3) și șaiba metalică (4) la acest pas).
- GR** Οδηγήστε τα άγκιστρα διαστολής (1) στις οπές. (Σημείωση: μην αποσυνδέετε το εξαγωνικό παξιμάδι (2), την ροδέλα γκρόβερ (3) και τη μεταλλική ροδέλα (4) για αυτό το βήμα).
- TR** Genişletme ankrajlarını (1) deliklerin içine ittirin. (Not: Bu adım için altıgen somunu (2), yaylı rondelayı (3) ve metal rondelayı (4) çıkarmayın).



- GB** Tighten hex nut until feel the metal expansion anchor is not working loose.
- D** Die Sechskantmutter anziehen bis Sie spüren, dass der Metallspreizanker nicht mehr lose sitzt.
- F** Serrez l'écrou hex jusqu'à sentir que l'ancrage d'expansion métallique n'est plus libre.
- I** Serrare il dado esagonale fino quando non si sente che l'ancoraggio di espansione in metallo non sta allentando.
- NL** Draai de zeskantmoer aan tot voelbaar is dat het metaal spreidanker niet los komt.
- E** Apriete la tuerca hexagonal hasta sentir que el taco de expansión de metal no esté flojo.
- P** Aperte a porca hexagonal até sentir que a bucha de expansão de metal não está solta.
- N** Stram sekskantmutteren til du kjenner at metallutvidelsesankeret ikke vrir seg løst.
- S** Dra åt sexkantsmuttern tills du känner att metall-expansionsförankringen inte jobbar löst.
- FIN** Kiristä kuusiomutteria, kunnes tunnet, että metallinen laajennusankkuri ei ole enää löysä.
- DK** Stram møtrikken, til man mærker at ekspansionsbolten af metal ikke slider sig løs.
- PL** Dokręcaj nakrętkę sześciokątą aż do usunięcia luzu metalowej kotwy rozporowej.
- RUS** Затягивать шестигранную гайку, пока металлический распорный анкер не будет надежно закреплен.
- UA** Затягуйте шестигранну гайку, доки не відчуєте, що металевий анкер з розпірною голівкою міцно тримається.
- EST** Keerake kuuskantmutrit, kuni tunnete, et kiilankur ei ole lödvalt.
- LV** Pievalciet sešstūru uzgriezni, kamēr jūtat, ka metāla spraišļu enkurs nav vaļīgs.
- LT** Veržkite šešiakampę veržlę, kol metalinis išsiplėtimo inkaras įsitvirtins.
- SK** Dotáhnute šesťhrannú maticu, kým prestane byť rozťažná kotva voľná.
- CZ** Utahujte šestihrannou matici, až ucítíte, že kovová rozpínací kotva není uvolněná.
- SLO** Privijajte šestrobo matico, dokler kovinski razširitveni vložek ne bo več ohlapen.
- HR** Pritežite šestostranu navrtku dok ne osjetite da metalni ekspanziona sidra više nisu labavi.
- H** Addig húzza a hatlapú anyát, amíg nem érzi, hogy a feszítőcsapok már nem lazák.
- BG** Затегнете шестостенната гайка, докато почувствате, че металното разширяващо устройство не работи свободно.
- RO** Strângeți piulița hexagonală până când simțiți că ancora cu expandare metalică nu mai este slăbită.
- GR** Σφίξτε το εξαγωνικό παξιμάδι μέχρι να αισθανθείτε ότι το άγκιστρο μεταλλικής διαστολής δεν είναι χαλαρό.
- TR** Metal genişleme ankrajının gevşek olmadığını hissedene kadar altıgen somunu sıkın.



- GB** Remove the hex nut, spring washer, metal washer, keep them for next step usage.
- D** Sechskantmutter, Federscheibe und Metallscheibe entfernen und für den nächsten Schritt aufbewahren.
- F** Retirez l'écrou hex, la rondelle à ressort et la rondelle métallique et conservez-les pour l'étape suivante.
- I** Rimuovere il dado esagonale, la rondella elastica, la rondella metallica, tenerli per l'uso al passaggio successivo.
- NL** Verwijder de zeskantmoer, veerring, metalen sluitring, houd ze voor gebruik in de volgende stap.
- E** Retire la tuerca hexagonal, la arandela de presión y la arandela de metal, y consérvelas para usarlas posteriormente.
- P** Remova a porca hexagonal, anilha da mola, anilha de metal, mantenha-as para utilização no próximo passo.
- N** Fjern sekskantmutteren, fjærskiven og metallskiven, og oppbevar dem til neste trinn.
- S** Ta bort hexmutter, fjäderbricka, metallbricka och förvara dem inför användning i nästa steg.
- FIN** Poista kuusiomutteri, jousialuslevy, metallialuslevy ja säilytä ne seuraavaa käyttöä varten.
- DK** Tag møtrikken, fjederspændskiven og metalspændskiven af, og gem dem til næste trin.
- PL** Zdejmij nakrętkę sześciokątną, podkładkę sprężystą i podkładkę metalową i odłóż je do kolejnego etapu.
- RUS** Снять шестигранную гайку, пружинную шайбу, металлическую шайбу и оставить их для использования на следующем этапе.
- UA** Видаліть шестигранну гайку, пружинну та металеву шайби та збережіть їх для використання на наступному кроці.
- EST** Eemaldage kuuskantmutter, vedruseib ja metallseib, hoidke need järgmiseks sammuks alles.
- LV** Noņemiet sešstūru uzgriezni, atsperpaplāksni un metāla paplāksni, atstājiet tos nākamajam solim.
- LT** Nuimkite šešiakampę veržlę, spyruoklinę poveržlę ir metalinę poveržlę kitam žingsniui.
- SK** Odstráňte šesťhrannú maticu, pružnú podložku a kovovú podložku a uschovajte si ich na použitie v ďalšom kroku.
- CZ** Odstraňte šestihrannou matici, pružnou podložku, kovovou podložku a uschovejte je pro použití v dalším kroku.
- SLO** Odstranite šestrobo matico, vzmetno podložko in kovinsko podložko, ter jih hranite za uporabo v naslednjem koraku.
- HR** Ukloniti šestostranu navrtku, podložku opruge, metalnu podložku, sačuvati ih za korištenje u sljedećem koraku.
- H** Távolítsa el a hatlapú anyát, a rugós alátétet és a fém alátétet, tegye félre a következő lépéshez.
- BG** Свалете шестостенната гайка, пружинната шайба, металната шайба, приберете ги за следваща употреба.
- RO** Свалете шестостенната гайка, пружинната шайба, металната шайба, приберете ги за следваща употреба.
- GR** Αφαιρέστε το εξαγώνο παξιμάδι, τη ροδέλα γκρόβερ, τη μεταλλική ροδέλα, κρατήστε τα για επόμενη χρήση.
- TR** Altigen somunu, yaylı rondelayı, metal rondelayı çıkarın ve bunları bir sonraki kullanım için saklayın.

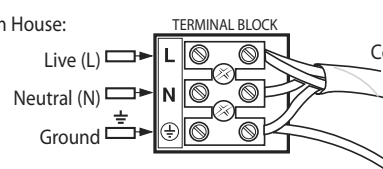
**7**

- GB** Attach the ceiling bracket with the four expansion metal anchors of 10 mm diameter, washers and screws provided. Make sure the screws are properly tightened and the bracket is secure (not moving at all).
- D** Befestigen Sie die Deckenhalterung mit den vier Spreizdübeln (Durchmesser 10 mm), Unterlegscheiben und Schrauben. Vergewissern Sie sich, dass die Schrauben richtig angezogen sind und die Halterung fest sitzt (keine Bewegung).
- F** Fixez le support de plafond avec les quatre ancrages d'expansion métalliques de 10 mm de diamètre à l'aide des rondelles et vis fournies. Assurez-vous que les vis sont bien serrées et que le support est sécurisé (aucun mouvement).
- I** Fissare la staffa a soffitto con i quattro tasselli metallici di espansione di 10 mm di diametro, le rondelle e le viti fornite in dotazione. Accertarsi che le viti siano serrate correttamente e che la staffa sia fissa (che non si muova affatto).
- NL** Bevestiging de plafondbeugel met de vier meegeleverde metalen expansieankers van 10 mm diameter, ringen en schroeven. Zorg ervoor dat de schroeven goed zijn vastgedraaid en de beugel vastzit (geen enkele beweging).
- E** Fije el soporte de techo mediante los cuatro tacos de expansión de metal de 10 mm de diámetro, las arandelas y los tornillos provistos. Asegúrese de que los tornillos estén apretados adecuadamente y de que el soporte sea seguro (no se mueva en absoluto).
- P** Fixe o suporte do teto com as quatro buchas de metal de expansão de 10 mm de diâmetro, anilhas e parafusos fornecidos. Certifique-se de que os parafusos são devidamente apertados e que o suporte está seguro (não se move).
- N** Fest takbeslaget med de fire ekspansjons-metallankrene med en diameter på 10 mm, skiver og medfølgende skruer. Forsikre deg om at skruene er skikkelig strammet og at beslaget er sikkert festet (ingen form for bevegelse).
- S** Sätt fast takfästet med de fyra metall-expansionsförankringarna med en diameter på 10 mm, brickor och skruvar medföljer. Se till att skruvarna är ordentligt åtdragna och att fästet sitter fast ordentligt (det ska inte gå att rubba alls).
- FIN** Kiinnitä kattopidike mukana toimitetuilla neljällä halkaisijaltaan 10 mm:n metalliaajennusankkureilla, aluslevyillä ja ruuveilla. Varmista, että ruuvit on kiristetty kunolla ja pidike on varmistettu (ei liiku ollenkaan).

- DK** Sæt monteringsbeslaget fast med de fire medfølgende ekspansionsbolte på 10 mm, spændskiver og skruer. Sørg for at skruerne er ordentligt strammet, og at beslaget sidder ordentligt fast (ikke bevæger sig over hovedet).
- PL** Zamocuj wspornik sufitowy przy użyciu czterech rozporowych kotew metalowych o średnicy 10 mm (podkładki i śruby znajdują się w zestawie). Upewnij się, że śruby są właściwie dokręcone, a wspornik jest solidnie zamocowany (w ogóle się nie porusza).
- RUS** Закрепить потолочный кронштейн с помощью четырех распорных металлических анкеров диаметром 10 мм, шайб и винтов из комплекта. Следует убедиться, что винты надежно затянуты, а кронштейн прочно закреплен (совсем не двигается).
- UA** Закріпіть стельовий кронштейн за допомогою чотирьох металевих анкерів з розпірними голівками діаметром 10 мм та шайбами й гвинтами, що постачаються у комплекті з ними. Перевірте, щоб гвинти були належним чином затягнені і кронштейн тримався міцно (зовсім не рухався).
- EST** Kinnitage laekronstein nelja 10 mm metallist kiilankruuga komplektis olevate seibide ja kruvidega. Veenduge, et kruvid on pingul ja kronstein turvaline (ei liigu üldse).
- LV** Piestipriniet griestu turētāju ar četriem metāla spraišļu enkuriem ar 10 mm diametru, paplāksnes un skrūves ir komplektā. Pārlicinieties, ka skrūves ir pareizi pievilktas un ka turētājs ir drošs (vispār nekustas).
- LT** Pritvirtinkite lubinį laikiklį su rinkinyje esančiais keturiais 10 mm skersmens metaliniais išsiplėtimo inkarais, poveržlėmis ir varžtais. Įsitinkinkite, kad varžtai tinkamai priveržti, o laikiklis įtvirtintas (visiškai nejuda).
- SK** Namontujte stropnú konzolu pomocou dodaných štyroch kovových rozťažných kotiev s priemerom 10 mm, podložiek a skrutiek. Uistite sa, že skrutky sú poriadne dotiahnuté a konzola je pevne uchytená (vôbec sa nepohybuje).
- CZ** Připevněte stropní konzolu pomocí dodaných čtyř rozpínacích kovových kotev o průměru 10 mm, podložek a šroubů. Ujistěte se, že šrouby jsou řádně utaženy a že konzola je bezpečná (vůbec se nepohybuje).
- SLO** Stropni nosilec pritrdite s štirimi razširitvenimi kovinskimi vložki premera 10 mm, podložke in vijaki so priloženi. Poskrbite, da so vijaki ustrezno priviti in da je nosilec pritrjen (se sploh ne premika).
- HR** Pričvrstite plafonski nosač sa četiri ekspanziona sidra promjera 10 mm, dostavljenim podloškama i zavrtnjima. Provjeriti da li su zavrtnji propisno pritegnuti i da je nosač pričvršćen (uopće se ne pomjera).
- H** Rögzítse a mennyezeti rögzítőderékszöveg a négy darab 10 mm átmérőjű fém feszítőcsappal, az alátétek és a csavarok tartozékként járnak. Ellenőrizze, hogy az összes csavar megfelelően meg legyen szorítva, és a tartókonzol biztonságos legyen (egyáltalán ne mozogjon).
- BG** Закачете таванната скоба с четирите разширяващи се метални анкера с диаметър 10 mm, осигурени шайби и винтове. Уверете се, че винтовете са правилно затегнати и скобата е обезопасена (не се движи изобщо).
- RO** Ataşați suportul de tavan cu cele patru ancore metalice cu expandare cu diametrul de 10 mm, şaibe și şuruburi prevăzute. Asigurați-vă că şuruburile sunt bine strânse, iar suportul este fixat bine (nu se mișcă deloc).
- GR** Συνδέστε το βραχίονα οροφής με τα παρεχόμενα τέσσερα μεταλλικά άγκιστρα διαστολής διαμέτρου 10 mm, τις ροδέλες και τις βίδες. Βεβαιωθείτε ότι οι βίδες είναι σωστά σφιγμένες και ότι ο βραχίονας είναι ασφαλής (δεν κινείται καθόλου).
- TR** Tavan desteklerini, verilen 10 mm çapındaki dört adet genişleme metal ankrajı, rondela ve vidalar ile takın. Vidaların düzgün bir şekilde sıkıldığından ve desteğin sağlam olduğundan emin olun (hiç hareket etmediğinden).



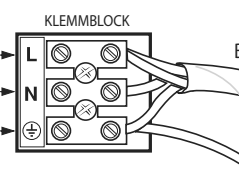
**GB WIRING**

From House:  To Connector:

Live (L)  
Neutral (N)  
Ground

Follow diagram above to make wiring connections to the terminal block on the mounting bracket.

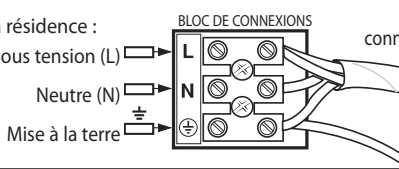
**D VERKABELUNG**

Vom Haus:  Zur Buchse:

Positiv (= Live) (L)  
Negativ (N)  
Erdung

Kabel entsprechend der obigen Abbildung zum Anschlussblock an die Deckenplatte verlegen.

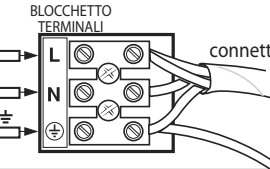
**F RACCORDEMENT**

De la résidence :  Vers le connecteur :

Sous tension (L)  
Neutre (N)  
Mise à la terre

Afin de raccorder les fils au bloc de connexions sur le support de montage, veuillez suivre le schéma ci-dessus.

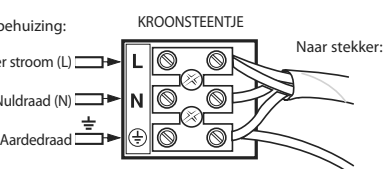
**I CABLAGGIO**

Dall'edificio:  Al connettore:

Conduttore elettrico (L)  
Conduttore neutro (N)  
Massa

Attenersi allo schema di cui sopra per il cablaggio del blocchetto terminali alla staffa di montaggio.

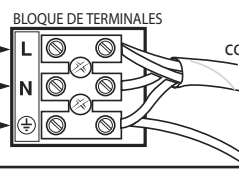
**NL BEDRADING**

Van behuizing:  Naar stekker:

Onder stroom (L)  
Nuldraad (N)  
Aarddraad

Volg het bovenstaande schema om de bedrading met het kroonsteentje op de montagebeugel te verbinden.

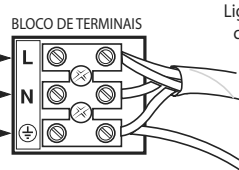
**E CABLEADO**

De la caja:  Al conector:

Polo vivo (L)  
Neutro (N)  
A tierra

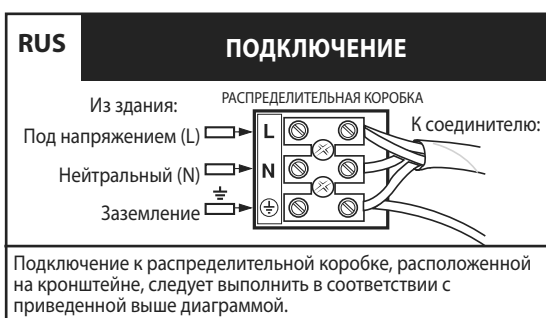
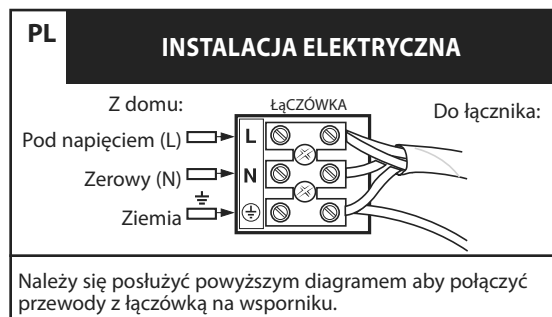
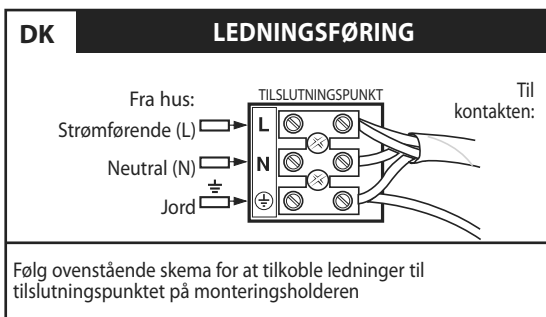
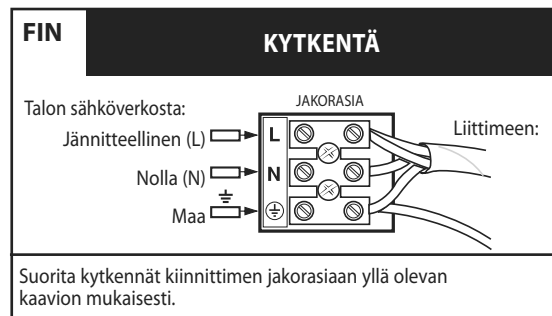
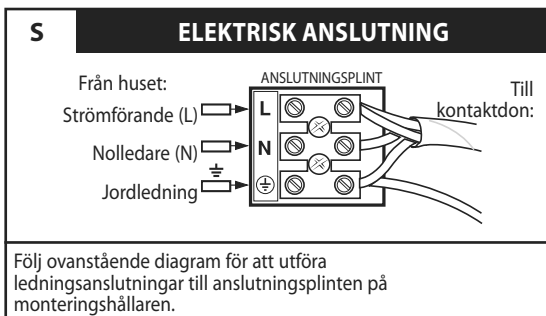
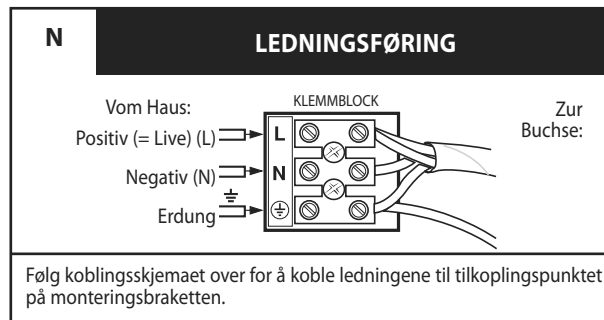
Siga las instrucciones del diagrama anterior para hacer las conexiones de cableado al bloque de terminales para la pieza de fijación.

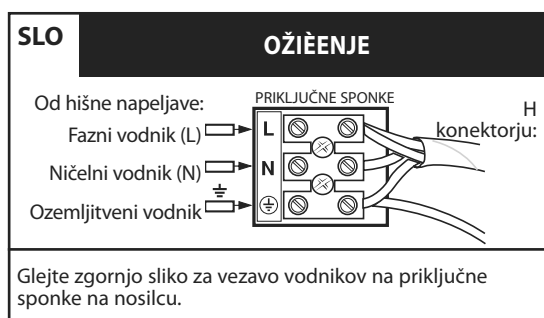
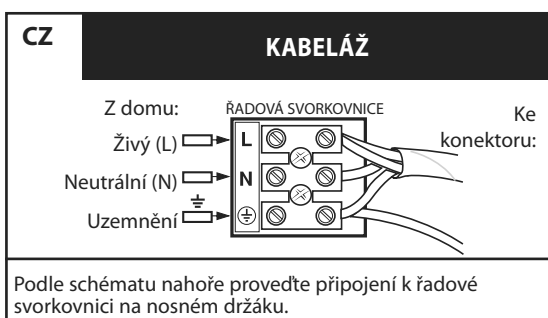
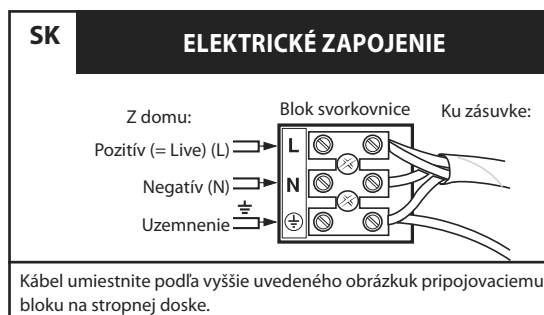
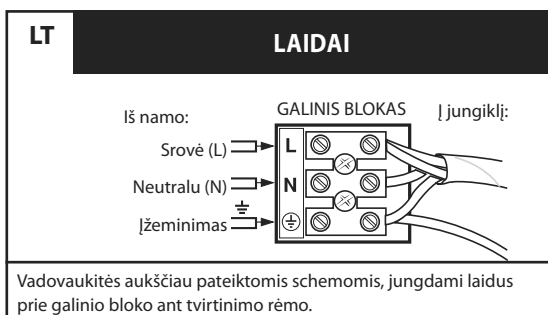
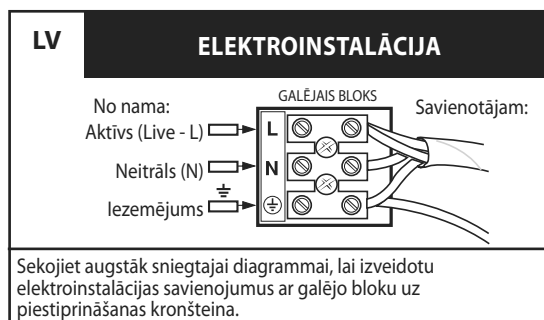
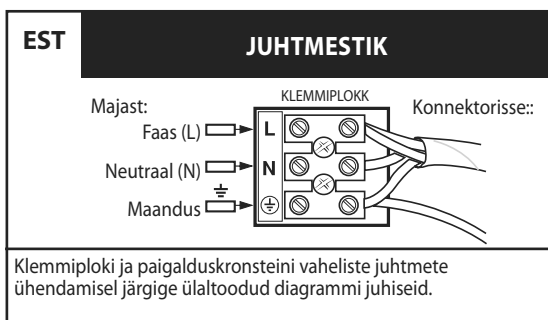
**P INSTALAÇÃO ELÉTRICA**

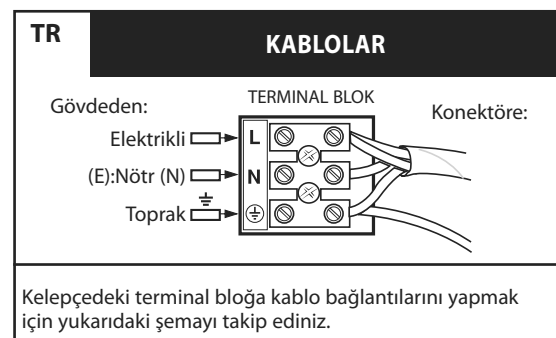
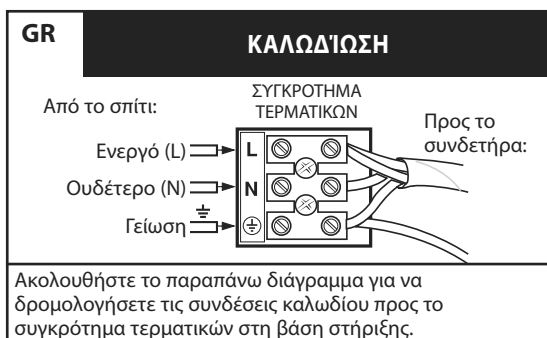
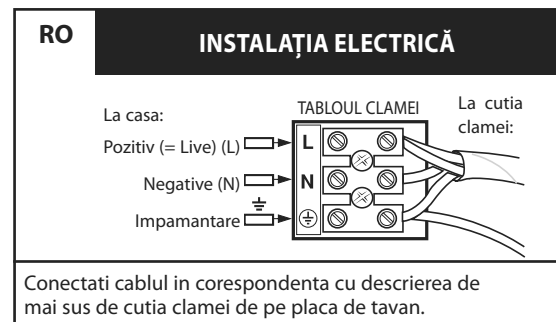
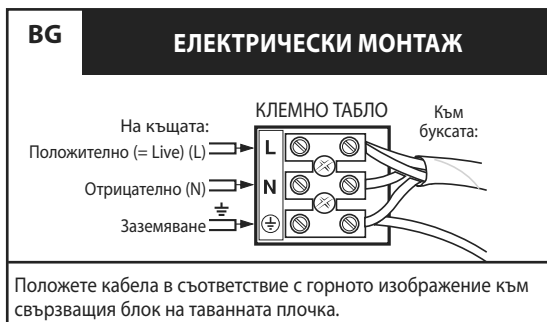
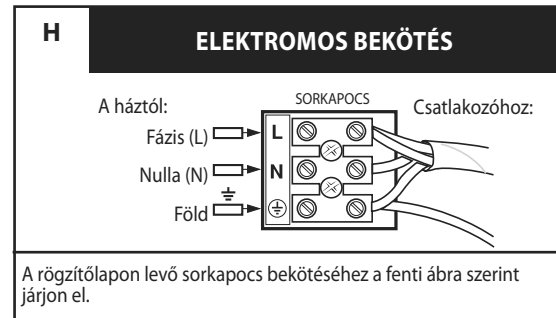
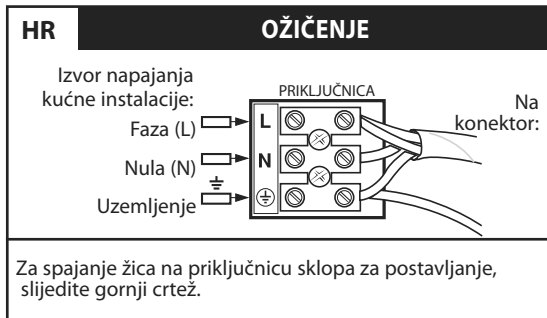
Ligação vinda da caixa:  Ligação ao conector:

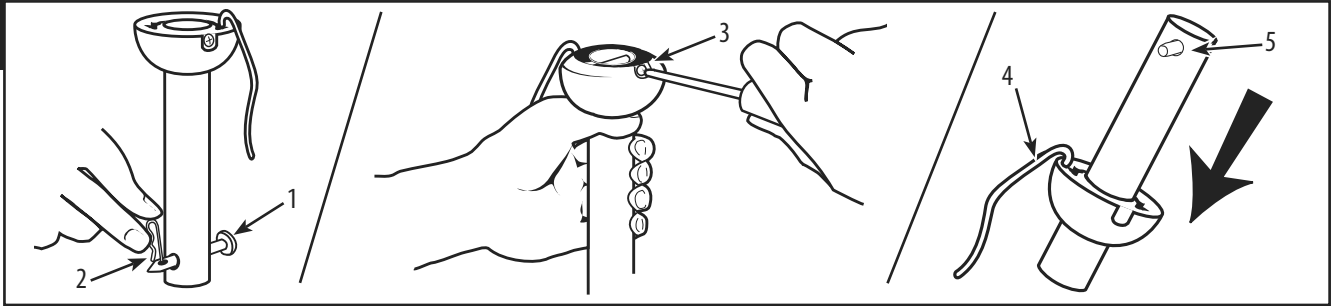
Pólo vivo ou fase (L)  
Neutro (N)  
Ligação à terra

Seguir as instruções do diagrama acima para fazer as ligações dos fios ao bloco de terminais da peça de fixação.







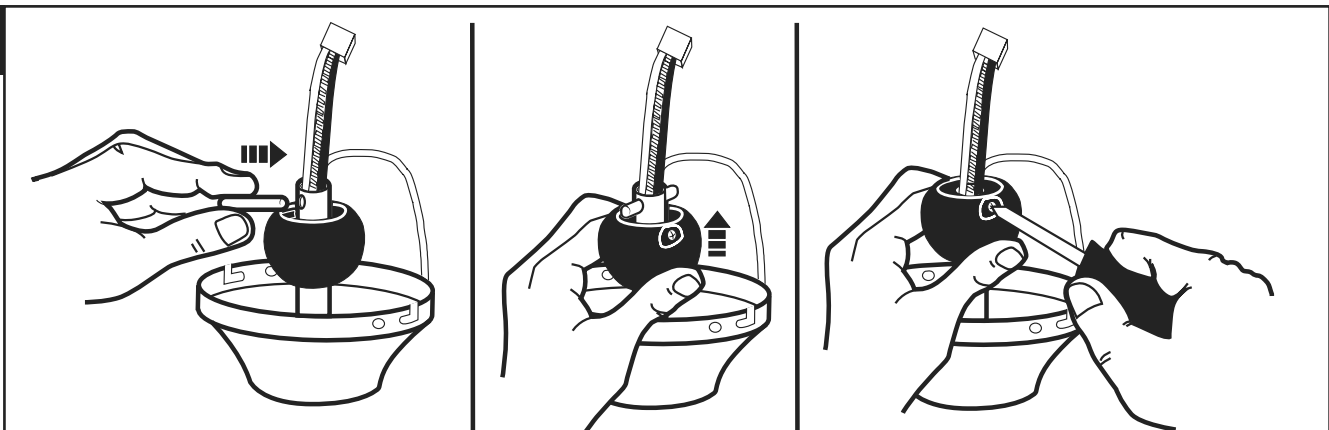


- GB** Remove clamp pin (2) and cross pin (1) from downrod. Loosen set screw in downrod ball (3) until ball moves easily up and down the downrod. Do not remove ground wire (4) from downrod ball. Slide downrod ball down, exposing cross pin (5). Do not remove ball completely. Remove cross pin and save for later use.
- D** Den Sicherungsstift (2) und Kreuzzapfen (1) vom Hängerohr entfernen. Stellschrauben in der Sicherungskugel (3) lockern, bis diese leicht nach oben und unten verschoben werden kann. Erdungskabel (4) nicht von der Sicherungskugel entfernen. Kugel nach unten schieben, um Sicherungsstift (5) freizulegen. Kugel jedoch nicht völlig entfernen. Sicherungsstift entfernen und für späteren Gebrauch aufbewahren.
- F** Retirez le serre-câble (2) et la tige transversale (1) de la tige inférieure. Dévissez la vis de pression de la balle (3) jusqu'à ce que la balle glisse librement le long de la tige inférieure. Ne pas retirer le fil de mise à la terre (4) du support sphérique de la tige de suspension. Faites glisser la balle de la tige inférieure vers le bas, de façon à ce que la tige transversale apparaisse (5). Ne pas retirer la balle complètement. Retirez la tige transversale et réservez-la.
- I** Rimuovere il morsetto (2) e il puntale a croce (1) dall'asta di prolunga. Allentare la vite di pressione presente nella sfera dell'asta di prolunga (3) finché risulta facile far salire e scendere la sfera nell'asta. Non staccare il filo di massa (4) dalla sfera dell'asta di prolunga. Far scorrere la sfera verso il basso per portare in evidenza il puntale a croce (5). Non estrarre completamente la sfera. Rimuovere il puntale a croce, che sarà riutilizzato successivamente.
- NL** Verwijder klempen (2) en dwarspen (1) van de stang. Draai de stelschroef in de stangkogel (3) los zodat de kogel vlot langs de stang omhoog en omlaag schuift. Verwijder de aardedraad (4) niet van de stangkogel. Schuif de kogel omlaag, waardoor dwarspen (5) komt bloot te liggen. Verwijder de kogel niet helemaal. Verwijder de dwarspen en bewaar hem voor gebruik later.
- E** Quite el pasador de fijación (2) y el pasador transversal (1) de la varilla vertical. Afloje el tornillo de fijación en la bola de la varilla vertical (3) hasta que la bola se mueva fácilmente hacia abajo y arriba por la varilla vertical. Não retire o fio de terra (4) da esfera do tubo metálico. Deslice hacia abajo la bola de la varilla vertical, exponiendo el pasador transversal (5). No extraiga completamente la bola. Extraiga el pasador transversal y guárdelo para usarlo mástarde.
- P** Retire a abraçadeira (2) e o pino (1) do tubo metálico. Desaperte o parafuso de fixação da esfera do tubo metálico (3) até a esfera deslizar facilmente para cima e para baixo no tubo metálico. Não retire o fio de terra (4) da esfera do tubo metálico. Faça a esfera deslizar para baixo, colocando à vista o pino (5). Não retire completamente a esfera. Retire o pino e guarde para futura utilização.
- N** Ta ut låsepinnen (2) og tverrpinnen (1) fra senkestangen. Løsne settskruen på senkestangens kule (3), slik at kulen beveger seg lett opp og ned på senkestangen. Jordledningen (4) må ikke kobles fra senkestangens kule. Skyv senkestangens kule nedover slik at tverrpinnen (5) kommer til syne. Ikke fjern kulen fullstendig. Fjern tverrpinnen og ta vare på denne for senere bruk.
- S** Ta bort låssprinten (2) och krysstappen (1) från den lodräta stängen. Lossa på inställningsskruven i kulan på den lodräta stängen (3) tills kulan lätt kan skjutas upp och ned på stängen. Ta inte bort jordledningen (4) från stängkulan. Skjut ned kulan på den lodräta stängen och frilägg krysstappen (5). Ta inte bort kulan helt och hållet. Dra ur krysstappen och spara den för senare användning.
- FIN** Irrota sokkanaula (2) ja poikkitappi (1) tangosta. Löysää tangon pallon (3) kiinnitysruuvia, kunnes pallo liikkuu tangossa helposti edestakaisin. Älä irrota maadoitusjohtoa (4) tangon pallosta. Siirrä palloa alaspäin niin, että poikkitappi (5) tulee näkyviin. Älä poista palloa kokonaan. Irrota poikkitappi ja säilytä se myöhempää käyttöä varten.
- DK** Fjern låsepinden (2) og tværtappen (1) fra hængestangen. Skrue skruen fra hængestangens kugle (3) af, så at kuglen kan glide nemt op og ned af hængestangen. Fjern ikke jordledning (4) fra hængestangkugle. Flyt hængestangens kugle ned, så at tværtappen (5) bliver synlig. Fjern ikke hængestangens kugle helt. Fjern tværtappen og gem den for senere brug.
- PL** Wyjmij z pręta sworzeń zaciskowy (2) i czop poprzeczny (1). Poluzuj śrubę dociskową w kuli pręta (3) tak, aby kula mogła się swobodnie poruszać wzdłuż pręta. Не вынимать заземляющий провод (4) из шарика стержня. Зсуń kulę pręta w dół tak, aby odsłonić czop poprzeczny (5). Nie usuwaj całkowicie kuli. Wyjmij czop poprzeczny i zachowaj na późniejszy użytek.

- RUS** Вынуть штырь с отверстиями для крепления (2) и поперечный штифт (1) из стрежня. Ослабить стопорный винт в шарике стержня (3) таким образом, чтобы шарик легко перемещался по стержню вверх и вниз. Не вынимайте провод заземления (4) из кули штока. Спустить шарик по стержню таким образом, чтобы получить доступ к поперечному штифту (5). Не снимать шарик. Снять поперечный штифт и отложить в сторону для последующего использования.
- UA** Зніміть із штока затискний штифт (2) та поперечний штифт (1). Послабте регулювальний гвинт у кулі штоку (3) до забезпечення безперешкодного пересування кулі уверх та вниз по штоку. Не виймайте провід заземлення (4) з кулі штока. Перемістите кулю штока вниз, щоб відкрити поперечний штифт (5). Не знімайте кулю повністю. Вийміть поперечний штифт та збережіть для подальшого використання.
- EST** Eemaldage riputusvardalt klambritihvt (2) ja risttihvt (1). Vabastage kruvid riputusvarda ümaralt aluselt (3) kuni alus liigub vabalt mööda varrast alla ja üles. Ärge eemaldage riputusvardalt maandusjuhet (4). Libistage riputusvarda ümar alus alla kuni nähtavale ilmub risttihvt (5). Ärge eemaldage ümarat alust. Eemaldage risttihvt ja pange see kindlasse kohta hilisemaks kasutamiseks.
- LV** Noņemiet stiprinājuma tapu (2) un krustujošo tapu (1) no stieņa uz leju. Palaidiet vajīgāk iestatīšanas skrūvi stieņa (3) uz leju lodē, līdz lode viegli pārvietojas uz augšu un uz leju pa stieni uz leju. Nenonemiet iezemējuma vadu (4) no lejupejošā stieņa lodes. Slidiniet stieņa lodi lejup, atsedzot krustujošo tapu (5). Nenonemiet lodī pilnīgi. Noņemiet krustujošo tapu un saglabājiet to vēlākai lietošanai.
- LT** Iš strypo ištraukite fiksavimo kištuką (2) ir skersinį kištuką (1). Atsukite varžtą strypo rutulėlyje (3), kad jis galėtų laisvai judėti aukštyn ir žemyn strypu. Nenuimkite įžeminimo laidą (4) nuo strypo rutulėlio. Nustumkite strypo rutulėlį žemyn, kad matytųsi skersinis kištukas (5). Nenuimkite rutulėlio. Ištraukite skersinį kištuką, jo prireiks vėliau.
- SK** Vyberte závlačku (2) a priečný kolík (1) zo závesnej tyče. Uvoľnite skrutku v guľi závesnej tyče (3), až kým sa guľa neposúva ľahko hore a dole po závesnej tyči. Zo závesnej tyče nevyberajte uzemňovací vodič (4). Posunutím guľe závesnej tyče smerom dole odkryte priečný kolík (5). Nevyťahujte guľu úplne. Vyberte priečný kolík a odložte ho pre neskoršie použitie.
- CZ** Sejměte upínací čep (2) a křížový čep (1) z tyče. Povolte stavěcí šroub v kouli (3) závěsné tyče tak, aby se snadno pohybovala nahoru a dolů po tyči. Neodstraňujte z koule závěsné tyče zemnicí vodič (4). Posuňte kouli tyče dolů a objeví se křížový čep (5). Nesnímejte kouli úplně. Odstraňte křížový čep a uschovejte pro budoucí použití.
- SLO** Z viseèe cevi odstranite varovalo (2) in preèni zatiè (1). Odvijte nastavitveni vijak v krogli (3) na viseèi cevi za toliko, da se krogla po tej viseèi cevi lahko prosto premika. Iz pokrova na obešalni cevi ne odstranite ozemljitvene žice (4). Kroglo potisnite navzdol tako, da se razkrije preèni zatiè (5). Krogle ne odstranite popolnoma. Odstranite preèni zatiè in ga shranite za kasnejšo uporabo.
- HR** Sa noseèe cijevi skinite sigurnosni klin (2) i prièvrсни klin (1). Otpuštajte prièvrсни vijak na kuglici noseèe cijevi (3) toliko da se kuglica može lako pomicati gore-dolje po cijevi. Ne odstranjujte žicu za uzemljenje (4) s noseèe cijevi. Kuglicu gurnite prema dole kako bi se oslobodio prièvrсни klin (5). Kuglicu ne skidajte potpuno. Klin skinite i saèuvajte za kasniju uporabu.
- H** Vegye ki a függesztördóbol a (2) rögzíté sasszeget valamint az (1) csapszeget. Lazítsa fel a függesztördúd gömbjének (3) rögzítécsavarját annyira, hogy a gömb a rúdon szabadon le-fel mozgatható legyen. Ne távolítsa el a (4) földelő vezetékét a függesztördúd gömbjéről. Csúsztassa le a függesztördúd gömbjét, hogy szabadddá váljon az (5) csapszeg. Ne vegye le teljesen a gömböt. Vegye ki a sasszeget, és őrizze meg.
- BG** Отстранете предпазния щифт (2) и кръстатата тапа (1) от свързващата тръба. Разхлабете монтажните винтове в предпазната сфера (3), докато стане възможно местенето ѝ леко нагоре и надолу. Не махайте заземяващия проводник (4) от абажура. Бутнете сферата надолу, за да освободите предпазния щифт (5). Не отстранявайте сферата напълно. Отстранете предпазния щифт и го съхранете за по-късна употреба.
- RO** Înlaturati clama de siguranta (2) si cuveta cruce (1) de la bara de legatura. Desfaceti putin suruburile din sfera de siguranta (3), pana cand este posibil sa o miscati usor in sus si in jos. Nu îndepărtați cablul de legare la pământ (4) de la bila barei de susținere. Impingeți sfera în jos, ca sa eliberati clama de siguranta (5). Nu înlaturati sfera de tot. Înlaturati clema de siguranta si pastrati-o pt. a o folosi mai tarziu.
- GR** Αφαιρέστε τον άξονα σύσφιξης (2) και τον άξονα σταυρού (1) από τη ράβδο ανάρτησης. Χαλαρώστε τη βίδα ρύθμισης στη σφαίρα της ράβδου ανάρτησης (3) έως ότου η σφαίρα κινείται εύκολα πάνω-κάτω στη ράβδο ανάρτησης. Μην αφαιρέσετε το καλώδιο γείωσης (4) από τη σφαίρα στη ράβδο ανάρτησης. Γλιστρήστε τη σφαίρα της ράβδου ανάρτησης προς τα κάτω, εκθέτοντας τον άξονα σταυρού (5). Μην αφαιρέσετε εντελώς τη σφαίρα. Αφαιρέστε τον άξονα σταυρού και φυλάξτε τον για να τον χρησιμοποιήσετε αργότερα.
- TR** Askı çubuğundan kışakçılı pim (2) ve çapraz pimi (1) çıkartın. Askı çubuğu topundaki sabitleştirme vidasını (3) top, çubuk boyunca yukarı aşağı hareket edene kadar gevşetin. Topraklama telini (4) askı çubuğundan ayırmayın. Askı çubuğu topunu, çapraz pim (5) görününceye kadar aşağı çekin. Topu tamamen çıkartmayın. Çapraz pimi çıkartın ve sonra kullanmak üzere saklayın.

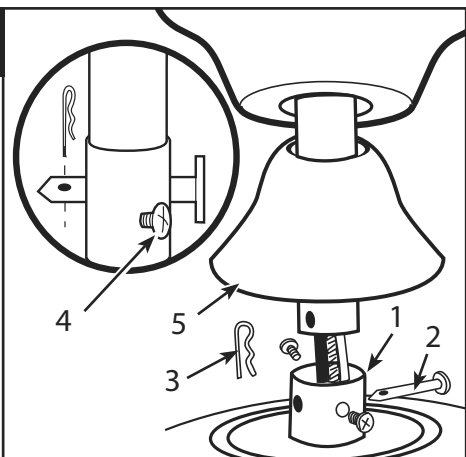


- GB** Insert the downrod through the canopy and coupling cover. Carefully thread lead wires and plug through the downrod and ball assembly.
- D** Das Hängerohr durch die Ventilatorabdeckung und Kupplungsabdeckung führen. Die Kabel und Stecker vorsichtig durch das Hängerohr und die Sicherungskugel führen.
- F** Faites passer la tige inférieure par la garniture et la couverture du raccord. Avec précaution, faites passer les fils de connexion et la prise de courant par l'assemblage de tige inférieure et de balle.
- I** Installare l'asta di prolunga facendola passare per la calotta e la copertura del giunto. Infilare i conduttori e la presa attraverso il gruppo dell'asta di prolunga e della sfera.
- NL** Steek de stang door de plafondkap en het koppelingdeksel. Leid de draden en stekker zorgvuldig door het stang- en kogelensemble.
- E** Inserte la varilla vertical a través del dosel y la cubierta del acoplamiento. Con cuidado, pase los hilos conductores y el enchufe a través del conjunto de la bola y la varilla vertical.
- P** Introduza o tubo metálico através da campânula e da cobertura de junção. Enrole cuidadosamente os fios de chumbo e a ficha através da instalação do tubo metálico e da esfera.
- N** Før senkestangen gjennom canopy-enheten og koblingsdekselet. Før ledninger og plugger forsiktig gjennom senkestangen og senkestangens kule.
- S** Sätt in stången genom armaturkåpan och kopplingshuvan. -- Mata försiktigt in anslutningskablarna och stickproppen genom stång- och kulmonteringen.
- FIN** Työnnä tanko kuvun ja liittimen suojuksen läpi. Kuljeta johdot ja pistoke varovasti tangon ja pallon läpi.
- DK** Indsæt stangen gennem skærmen og koblingsdækslet. Forsigtigt før ledninger og stikket gennem stangen og kuglesamling.
- PL** Wprowadź pręt poprzez czaszę i pokrywę złączki. Ostrożnie wprowadź przewody prowadzące i wtyczkę poprzez pręt i złożenie kulkowe.
- RUS** Пропустить стержень через консоль и крышку соединителя. Аккуратно пропустить электропровода и штепсель через комплект стержня и шарика.
- UA** Вставте шток до отвору розетки та кришки муфти. Обережно проведіть провідники двигуна та з'єднувач крізь вузол із штока та кулі.
- EST** Sisestage riputusvarras läbi katte ning liidesekatte. Juhtige ettevaatlikult juhttraadid ja asetage need läbi riputusvarda ja ümara aluse koosluse.
- LV** Ievietojiet stieni uz leju caur pārsegu un savienošanas vāku. Uzmanīgi virziet pievadu un tapu caur stienā uz leju un lodes sastāvdaļām.
- LT** Įkiškite strypą per kupolą ir tvirtinimo gaubtą. Atsargiai perkiškite laidus ir prijunkite per strypo ir rutulėlio bloką.
- SK** Vsujte závesnú tyč cez ochranný kryt a kryt spojky. Opatrne pretiahnite vodiče a zástrčku cez závesnú tyč a guľu.
- CZ** Vložte závěsnou tyč do krytu a spojovacího krytu. Pečlivě protáhněte vodiče a konektor sestavou tyče a koule.
- SLO** Vstavite visečo cev skozi stropno ploščo in prikljueni pokrov. Previdno vstavite žice. Kabel in vtiè previdno napeljite skozi visečo cev in kroglo.
- HR** Noseću cijev provucite kroz kućište i poklopac spoja. Pažljivo progurajte kabel i utikač kroz noseću cijev i sklop sa sigurnosnom kuglicom.
- H** Dugja át a függesztórudat a fedőburkolaton és a csatlakozó fedélen. Óvatosan vezesse át a vezetékeket és dugót a függesztórúd és gömb egységén.
- BG** Вкарайте тръбата през розетката и покриващия капак. Внимателно промушете жиците на проводниците през електроинсталационната тръба и сферичната част.
- RO** Introduceți bara de susținere prin capacul carcasei și prin capacul cuplajului. Introduceți cu atenție firele de legătură și conectați-le de-a lungul barei de susținere și al ansamblului de bilă.
- GR** Περάστε τη ράβδο ανάρτησης μέσα από το θόλο και το κάλυμμα σύζευξης. Περάστε προσεκτικά τα μολύβδινα σύρματα και το βύσμα μέσα από το συγκρότημα της ράβδου ανάρτησης και της σφαίρας.
- TR** Askı çubuğunu kapaktan ve bağlantı kapağından geçirin. Ana kabloları askı çubuğundan ve top takımından geçirip bağlayın.



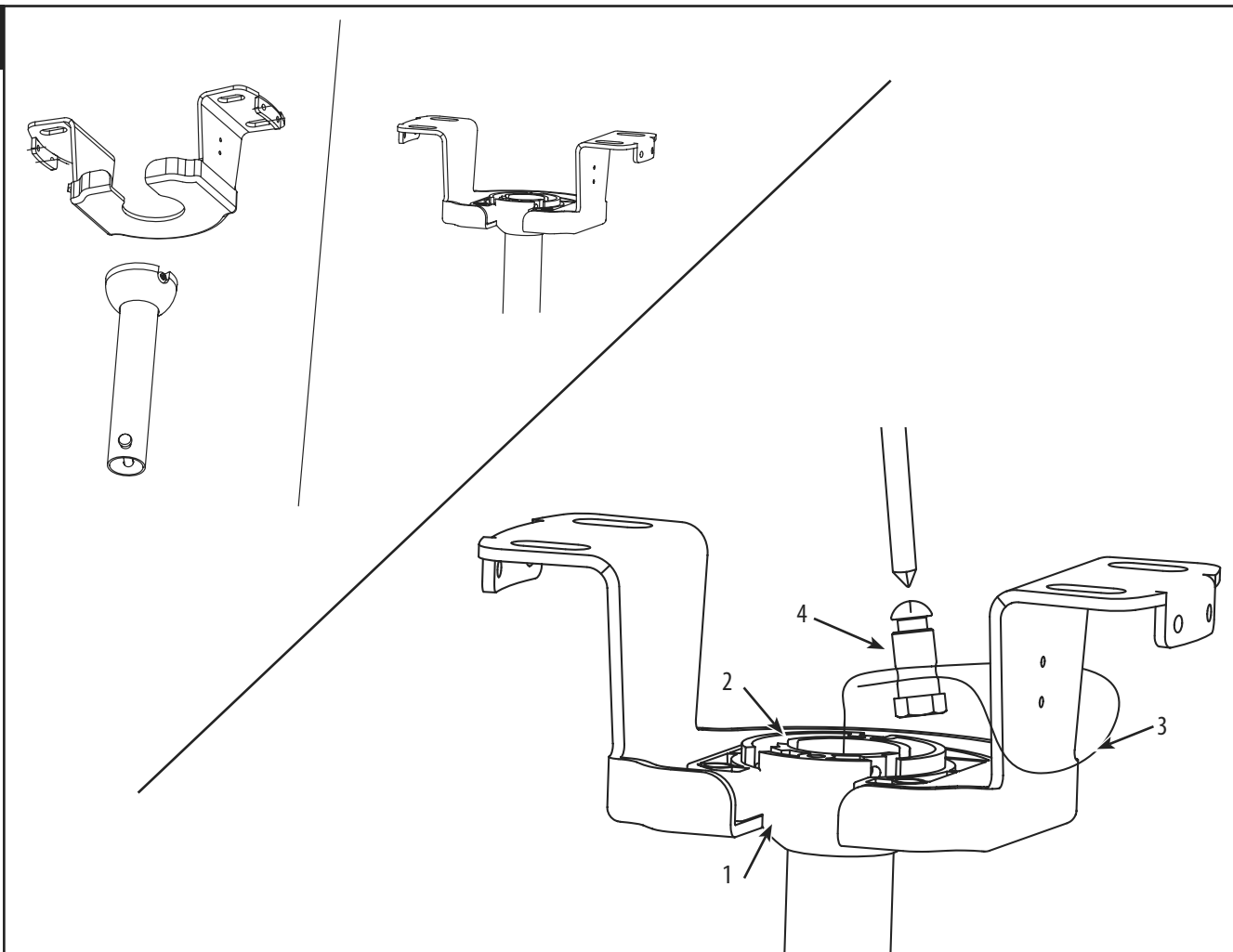
- GB** Re-install cross pin into downrod and slide downrod ball up until cross pin fits firmly into ball. Tighten set screw in ball.
- D** Sicherungsstift wieder in das Hängerohr einstecken und Sicherungskugel soweit nach oben schieben, bis diese fest in der Kugel sitzt. Die Stellschraube in der Kugel festziehen.
- F** Installez de nouveau la tige transversale sur la tige inférieure et faites glisser la balle de la tige inférieure vers le haut jusqu'à ce que la tige transversale s'ajuste fermement dans la balle. Serrez la vis de pression de la balle.
- I** Reinstallare il puntale a croce nell'asta di prolunga e far scorrere la sfera verso l'alto fino a quando il puntale a croce si innesta fermamente nella sfera. Serrare la vite di pressione nella sfera.
- NL** Breng de dwarspen opnieuw in de stang aan en schuif de stangkogel omhoog totdat de dwarspen goed in de kogel past. Draai de stelschroef in de kogel.
- E** Vuelva a instalar el pasador transversal en la varilla vertical y deslice hacia arriba la bola de la varilla vertical hasta que el pasador calce firmemente dentro de la bola. Ajuste el tornillo de fijación en la bola.
- P** Volte a colocar o pino no tubo metálico e deslize a esfera para cima até o pino encaixar firmemente na esfera. Aperte o parafuso de fixação na esfera.
- N** Sett tverrpinnen på plass i senkestangen, og skyv kulen oppover til tverrpinnen kan trykkes godt inn i kulan. Stram kulens settskrue.
- S** Sätt tillbaka krysstappen i den lodräta stängen och skjut stängkulan uppåt tills krysstappen sitter stadigt i kulan. Sätt an inställningsskruven i kulan.
- FIN** Työnnä poikkitappi takaisin tankoon ja työnnä palloa ylöspäin, kunnes poikkitappi sopii tiukasti palloon. Kiristä pallon kiinnitysruuvi.
- DK** Monter igen tværtappen ind i hængestangen og flyt hængestangens kugle op indtil tværtappen sidder tæt inde i kuglen. Stram kuglens indstillingskrue.
- PL** Zainstaluj ponownie w przecie czop poprzeczny i przesuwasj kulę pęta w górę, aż czop poprzeczny wpasuje się mocno w kulę. Zaciśnij śrubę dociskową w kuli.
- RUS** Вновь вставить поперечный штифт в стержень и двигать шарик вверх до тех пор, пока поперечный штифт надежно не войдет в него. Затянуть стопорный винт шарика.
- UA** Знов встановити поперечний штифт до штока та переміщайте кулю вверх по штоку, поки поперечний штифт не буде міцно входити до кулі. Затягніть регулювальний гвинт у кулі.
- EST** Paigaldage risttihvt riputusvardale tagasi ning libistage ümarat alust kuni risttihvt asub kindlalt ümara aluse sees. Kinnitage ümara aluse kruvi.
- LV** No jauna ievietojiet krustojošo tapu stieni uz leju un slidiniet stienā uz leju lodi augšup, līdz krustojošā tapa stingri iestiprinās lodē. Ieskrūvējiet iestatīšanas skrūvi cieši lodē.
- LT** Iš naujo įkiškite skersinį kištuką į strypą ir stumkite rutulėlį aukštyn tol, kol skersinis kištukas įsitvirtins rutulėlyje. Prisukite kamuolėlio varžtą.
- SK** Znovu zasuňte priečný kolík do závesnej tyče a vytiahnite guľu smerom hore, až kým priečný kolík pevne nezapadne do guľe. Dotiahnite nastavovaciu skrutku v guľi.
- CZ** Namontujte křížový čep zpět na tyč a posuňte kouli po tyči nahoru, až křížový čep pevně zapadne do koule. Utáhněte stavěcí šroub na kouli.
- SLO** Ponovno namestite preèni zatiè v viseòo cev in potisnite kroglo navzdol za toliko, da preèni zatiè trdno nalega v kroglo. Pritegnite nastavitveni vijak v krogli.
- HR** Prièvrnsni klin opet gurnite u noseèu cijev, a prièvrnsnu kuglicu pomièite prema gore sve dok prièvrnsni klin èvrsto ne sjedne u kuglicu. Èvrsto zategnite vijak u kuglici.
- H** Illesze vissza a csapszeget a függesztórúdba, és csúsztassa fel a függesztórúd gömbjét annyira, hogy a csapszeg szilárdan üljön a gömbben. Húzza meg a gömb szorítócsavarját.
- BG** Вкарайте отново напречния щифт в тръбата и приплъзнете сферичната част нагоре до положението, в което щифтът влиза в сферата. Завинтете пристягащия болт в сферата.
- RO** Reinstalați știftul transversal în bara de susținere și glisați bila barei de susținere până când știftul intră ferm în bilă. Însurubați strâns în bilă șurubul de ajustare.
- GR** Συνδέστε πάλι τον άξονα σταυρού στη ράβδο ανάρτησης και γλιστρήστε προς τα πάνω τη σφαίρα στη ράβδο ανάρτησης έως ότου ο άξονας σταυρού εφαρμόσει καλά μέσα στη σφαίρα. Σφίξτε τη βίδα ρύθμισης στη σφαίρα.
- TR** Çapraz pimi tekrar askı çubuğuna takın askı çubuğu topunu çapraz pim topa sıkıca girinceye kadar yukarı kaydırın. Toptaki sabitleştirme vidasını sıkıştırın.





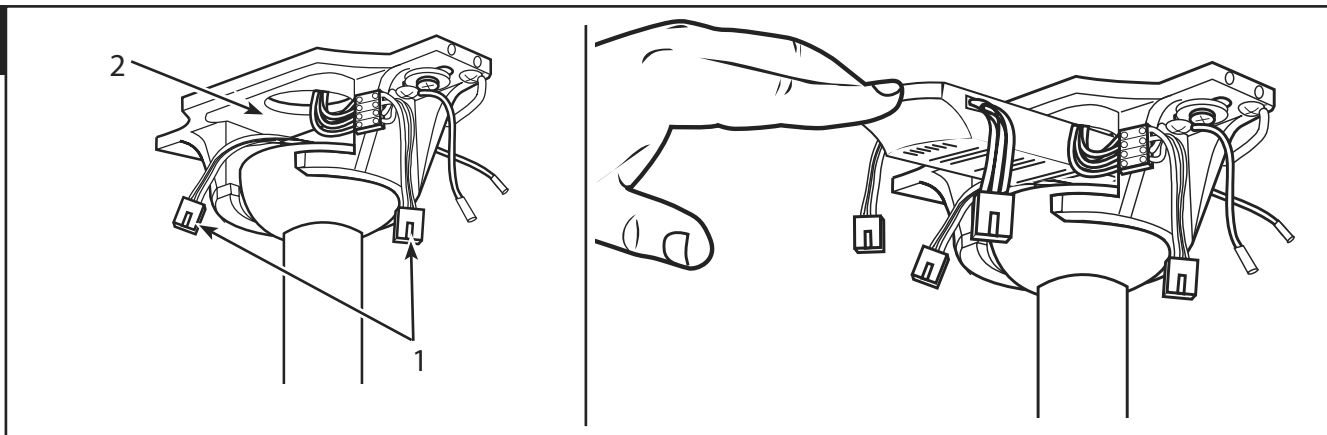
- GB** Loosen set screws in downrod coupling (1). Insert downrod into downrod coupling. Make sure to align hole in downrod with the hole in coupling. Install yoke cross pin (2) through yoke and downrod. Insert clamp pin (3) into cross pin until it snaps into place. Tighten set screws (4) in coupling. Slide coupling cover (5) over coupling.
- D** Die Stellschrauben in der Hängerohrkupplung (1) lockern. Das Hängerohr in die Hängerohrkupplung einführen. Darauf achten, dass die Bohrung im Hängerohr auf die Bohrung in der Kupplung ausgerichtet ist. Jochsicherungsstift (2) durch das Joch und das Hängerohr schieben. Splint (3) soweit in den Sicherungsstift schieben, bis er einrastet. Stellschrauben (4) in der Kupplung festziehen. Kupplungsabdeckung (5) über die Kupplung schieben.
- F** Dévissez les vis de pression du raccord de la tige inférieure (1). Insérez la tige inférieure dans le raccord de la tige inférieure. Assurez-vous que le trou de la tige inférieure et celui du raccord sont bien alignés. Faites passer la tige transversale de la chape (2) à travers la chape et la tige inférieure. Insérez le serre-câble (3) dans la tige transversale en l'encliquetant en place. Serrez les vis de pression (4) dans le raccord. Faites glisser la couverture du raccord (5) par-dessus le raccord.
- I** Allentare le viti di pressione del giunto dell'asta di prolunga (1) e inserire l'asta di prolunga nel giunto prestando attenzione ad allineare il foro dell'asta con il rispettivo foro del giunto. Installare il puntale a croce (2) attraverso la brida e l'asta di prolunga. Inserire il morsetto (3) nel puntale a croce fino a farlo scattare in posizione. Serrare le viti di pressione (4) nel giunto. Far scorrere la copertura del giunto (5) sopra il giunto stesso.

- NL** Draai de stelschroeven van de stangkoppeling (1) los. Steek de stang in de stangkoppeling. Let er op dat het gat in de stang met het gat in de koppeling is uitgelijnd. Installeer de dwarspen (2) van het juk door het juk en de stang. Steek de klemmen (3) in de dwarspen totdat hij op zijn plaats klikt. Draai de stelschroeven (4) in de koppeling vast. Schuif het koppelingdeksel (5) over de koppeling.
- E** Afloje los tornillos de fijación en el acoplamiento de la varilla vertical (1). Inserte la varilla vertical en el acoplamiento de la varilla vertical. Asegúrese de que el orificio de la varilla vertical y el del acoplamiento estén alineados. Instale el pasador transversal de la horquilla (2) pasándolo por la horquilla y la varilla vertical. Inserte el pasador de fijación (3) en el pasador transversal hasta que escuche un chasquido que indique que está en la posición adecuada. Ajuste los tornillos de fijación (4) en el acoplamiento. Deslice la tapa del acoplamiento (5) sobre el acoplamiento.
- P** Desaperte os parafusos de fixação do junção do tubo metálico (1). Coloque o tubo metálico na junção do tubo metálico. Certifique-se que alinhou o furo do tubo metálico com o furo da junção. Coloque a bobina da abraçadeira (2) através da bobina e do tubo metálico. Introduza o pino (3) na abraçadeira até fazer um estalido ao encaixar no sítio. Aperte o parafuso de fixação (4) na junção. Faça deslizar a cobertura de junção (5) sobre a junção.
- N** Løsne settskruene i senkestangens kobling (1). Sett senkestangen i senkestangens kobling. Sørg for at hullene i senkestangen er i flukt med hullene i koblingen. Skyv kravens tverrpinne (2) gjennom kraven og senkestangen. Sett låsepinnen (3) inn i tverrpinnen, slik at den knepper på plass. Stram settskruene (4) i koblingen. Før koblingsdekselet (5) over koblingen.
- S** Lossa på inställningsskruvarna i stångkopplingen (1). Sätt in stången i stångkopplingen. Var säker på att hålet i stången är inriktat med hålet i kopplingen. För in bygelkrysstappen (2) genom bygeln och stången. Sätt in fjädersprinten (3) i krysstappen tills den knäppts in och sitter på plats. Sätt an inställningsskruvarna (4) i kopplingen. Skjut kopplingshuven (5) över kopplingen.
- FIN** Löysää tangon liittimen (1) kiinnitysruuveja. Työnnä tanko tangon liittimeen. Varmista, että tangon reikä ja liittimen reikä tulevat kohdakkain. Työnnä kehyksen poikkitappi (2) kehyksen ja tangon läpi. Työnnä sokkanaula (3) poikkitappiin, niin että se napsahtaa paikalleen. Kiristä liittimessä olevat kiinnitysruuvit (4). Työnnä liittimen suojus (5) liittimen päälle.
- DK** Skruer i hængestangens kobling (1) løsnes. Indsæt hængestang ind i stangens kobling. Sørg for at hængestangens åbning er i flugt med hullet i kobling. Monter ågets tværtap (2) gennem åg og hængestang. Indsæt spændepind (3) ind i tværtap så den klikker på plads. Spænd skruer fast (4) i kobling. Lad koblingsdæksel (5) glide oven på kobling.
- PL** Poluzuj śruby dociskowe w złączce pręta (1). Wsuń pręt w złączkę pręta. Upewnij się, że otwór w pręcie jest zrównany z otworem w złączce. Wsuń czop poprzeczny (2) widełek poprzecz widełki i pręt. Wsuń kolek zaciskowy (3) w czop poprzeczny, aż zatrzaśnie się na miejsce. Docisnij śruby dociskowe (4) w złączce. Nasuń pokrywę złączki (5) na złączkę.
- RUS** Ослабить стопорные винты в соединителе стержня (1). Вставить стержень в соединитель стержня. Убедиться в том, что отверстия стержня и соединителя находятся на одной линии. Вставить поперечный штифт хомута (2) в хомут и стержень. Вставить штырь с отверстиями для крепления (3) в поперечный штифт таким образом, чтобы он защелкнулся. Затянуть стопорные винты (4) в соединителе. Надеть крышку соединителя (5) на соединитель.
- UA** Послабте регулювальні гвинти у муфті штока (1). Вставте шток до муфти штока. Переконайтесь у тому, що отвір у штоку співпадає з отвором у муфті. Встановіть поперечний штифт затискача (2) крізь затискач та шток. Встановіть затискний штифт (3) до поперечного штифта таким чином, щоб він потрапив до своєї позиції. Затягніть регулювальні гвинти (4) у муфті. Перемістіть кришку муфти (5) на муфту.
- EST** Vabastage riputusvarda liidese (1) kruvid. Sisestage riputusvarras riputusvarda liidesesse. Veenduge, et joondaksite riputusvardal oleva ava liidesel oleva avaga. Paigaldage pöördtihvt (2) läbi pöördliidese ja riputusvarda. Sisestage klambertihvt (3) risttihvti, kuni see klõpsatub omale kohale. Kinnitage liidese kruvid (4). Libistage liidese kate (5) üle liidese.
- LV** Palaidiet valīgāk iestatīšanas skrūves stieņa uz leju savienojumā (1). Ievietojiet stieni uz leju stieņa uz leju savienojumā. Nodrošiniet, lai stieņa uz leju atvere būtu izlīdzināta ar savienojuma atveri. Ievietojiet stiprinājuma krustojošo tapu (2) caur stiprinājuma un stieni uz leju. Ievietojiet stiprinājuma tapu (3) krustojošā tapā, līdz tas iebīdās vietā. Pievelciet iestatīšanas skrūves (4) savienojumā. Slidiniet savienojuma vāku (5) pār savienojumu.
- LT** Atsukite varžtus strypo tvirtinime (1). Įdėkite strypą į strypo tvirtinimą. Nepamirškite sulygiuoti skylės strypė su skylė tvirtinime. Įkiškite sankabos skersinį kištuką (2) per sankabą ir strypą. Kiškite spaudžiantį kištuką (3) į skersinį kištuką tol, kol jis užsifiksuos. Priveržkite varžtus (4) tvirtinime. Užtraukite tvirtinimo gaubtą (5) ant tvirtinimo.
- SK** Uvoľnite nastavovacie skrutky v spojke závesnej tyče (1). Vsuňte závesnú tyč do spojky. Zarovnajte otvor v závesnej tyči s otvorom v spojke závesnej tyče. Vsuňte priečný kolík príruby (2) cez prírubu a závesnú tyč. Zasuňte závlačku (3) do priečného kolíka tak, aby zaklapla na miesto. Dotiahnite nastavovacie skrutky (4) v spojke. Nasuňte kryt spojky (5) na spojku.
- CZ** Povolte šrouby ve spojce tyče (1). Vložte tyč do spojky tyče. Pečlivě vyrovnejte otvor v tyči s otvorem ve spojce. Namontujte křížový čep třmenu (2) do třmenu a tyče. Vložte upínací čep (3) do křížového čepu, až zapadne na své místo. Utáhněte stavěcí šrouby (4) ve spojce. Nasadte kryt spojky (5) na spojku.
- SLO** Odvijte nastavitvene vijake v prikljuenem delu visee cevi (1). Vstavite viseeo cev v prikljueni del viseee cevi. Pazljivo poravnajte luknjo v viseei cevi z luknjo v prikljuenem delu. Varovalni sornik (2) potisnite skozi prikljueni del in viseeo cev. Razcepko (3) potisnite v varovalni sornik za toliko, da se zaskoei. Pritegnite nastavitvene vijake (4) v prikljuenem delu. Potisnite pokrov prikljuenega dela (5) preko prikljuenega dela.
- HR** Otpustite vijke u spojki noseće cijevi (1). Noseću cijev umetnite u spojku za cijev. Rupu u nosećoj cijevi poravnajte s rupom na spojki noseće cijevi. Pričvrtni klin jarma (2) gurnite kroz jaram i noseću cijev. Rascjepku (3) gurnite u pričvrtni klin dok ne 'sjedne' na mjesto. Čvrsto zategnite vijke (4) u jarmu. Navucite pokrov jarma (5) preko jarma.
- H** Lazítsa fel a függesztórúd (1) csatlakozójában levő szorítócsavarokat. Illessze a függesztórúdat a függesztórúd csatlakozóba. Ügyeljen rá, hogy a függesztórúdban levő furat egybeessen a függesztórúd csatlakozójában levő furattal. A kengyelen és a függesztórúdon keresztül illessze be a kengyel (2) csapszegét. Illessze a (3) rögzítő sasszeget a csapszegbe úgy, hogy az a helyére ugorjon. Húzza meg szorosán a csatlakozóban levő (4) szorítócsavarokat. Csúsztassa az (5) csatlakozó fedelet a csatlakozóra.
- BG** Разхлабете пристягащите болтове на куплунга на електроинсталационната тръба (1). Вкарвайте електроинсталационната тръба в куплунга. Не забравяйте да изравните отворите в тръбата с тези на куплунга. Инсталирайте напречния шифт в скобата и електроинсталационната тръба. (2) Вкарвайте шифта на затягащата скоба (3) в напречния шифт докато чуete изшракване. Затегнете болтовете на куплунга (4). Поставете покриващата обвивка на куплунга (5) върху куплунга.
- RO** Slăbiți șuruburile de ajustare în cuplajul barei de susținere (1). Introduceți bara de susținere în cuplajul barei de susținere. Asigurați-vă că gaura din bara de susținere se aliniază cu gaura din cuplaj. Instalați știftul transversal al jugului (2) prin jug și prin bara de susținere. Inserați clema (3) prin știftul transversal până când se inclichetează. Strângeți bine șuruburile de ajustare (4) în cuplaj. Glisați capacul cuplajului (5) peste cuplaj.
- GR** Χαλαρώστε τις βίδες ρύθμισης στη σύνδεση της ράβδου ανάρτησης (1). Εισάγετε τη ράβδο ανάρτησης μέσα στη σύνδεση της ράβδου. Φροντίστε να ευθυγραμμίσετε την οπή στη ράβδο ανάρτησης με την οπή στη σύνδεση. Τοποθετήστε τον άξονα σταυρού του ζυγού (2) διά μέσου του ζυγού και της ράβδου ανάρτησης. Εισάγετε τον άξονα σύμφυξης (3) μέσα στον άξονα σταυρού έως ότου κουμπώσει στη θέση του. Σφίξτε τις βίδες ρύθμισης (4) στη σύνδεση. Γλιστρήστε το κάλυμμα της σύνδεσης (5) πάνω από τη σύνδεση.
- TR** Askı çubuğuna bağlantisındaki vida takimini gevşetin (1). Askı çubuğunu, askı çubuğu kapağına sokun. Askı çubuğundaki deliklerin bağlantisındaki deliklerle aynı hizada olduğundan emin olun. Boyunduruk vidasını (2), boyunduruk ve Askı çubuğundan geçirin. Kelepçe iğnesini (3) yerine oturana kadar (3) vida deliğine itin. Bağlantıdaki vida takimini (4) sıkın. Bağlantı üzerine bağlanti kapağını (5) takın.

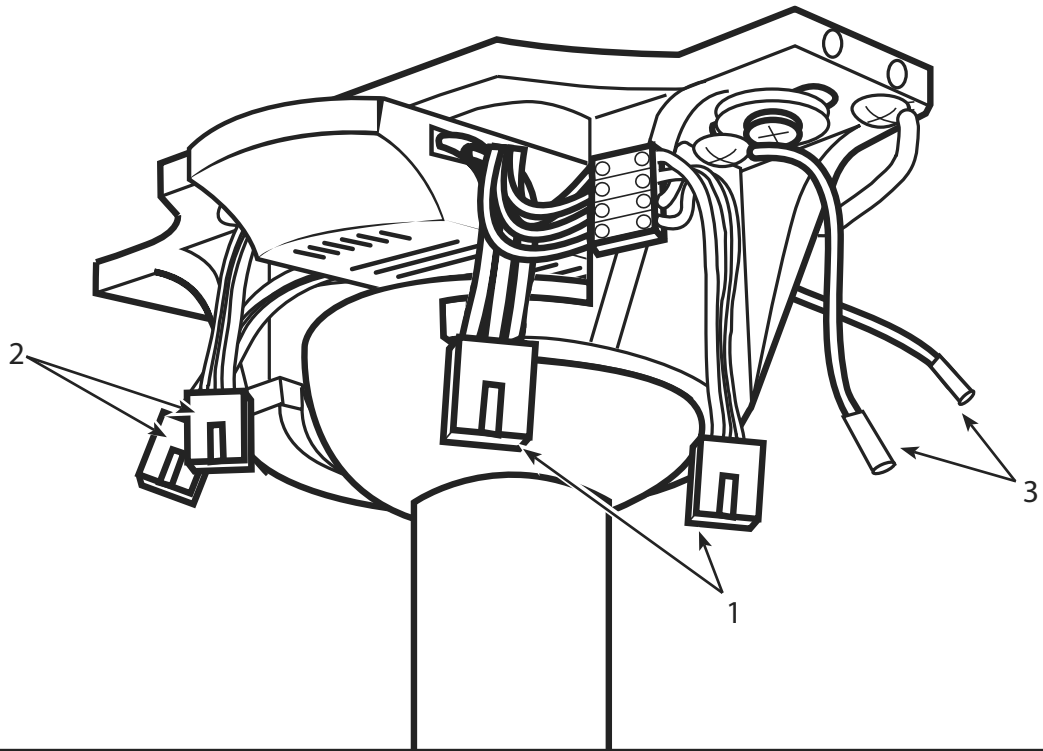


- GB** Carefully lift fan assembly onto mounting bracket. Rotate fan until notch on down rod ball (1) engages the ridge on the mounting bracket (2). This will allow for hands free wiring. Thread the metal safety cable (3) through the ceiling bracket and secure it by tightening the nut on the safety bolt (4).
- D** Die Ventilatoreinheit vorsichtig anheben und auf die Deckenplatte anbringen. Den Ventilator drehen, bis die Sicherungskugel (1) der unteren Stange in die Furche der Montagehalterung (2) einrastet. Dadurch wird eine freihändige Verkabelung ermöglicht. Das Metallsicherheitskabel (3) durch die Deckenhalterung führen und durch Anziehen der Mutter an der Sicherheitsschraube (4) feststellen.
- F** Avec précaution, soulevez l'assemblage de ventilateur jusqu'au support de montage. Faites tourner le ventilateur pour que l'encoche sous la bille de tige inférieure (1) s'engage dans le rebord sur le support de montage (2). Vous assurez ainsi un câblage mains libres. Filetez le câble de sécurité métallique (3) à travers le support de plafond et fixez-le en serrant l'écrou sur le boulon de sécurité (4).
- I** Sollevare con cautela il gruppo del ventilatore sulla staffa di montaggio. Ruotare il ventilatore fino quando la tacca sulla sfera dell'asta inferiore (1) non si innesti sulla sporgenza della staffa di montaggio (2). In questo modo, il cablaggio potrà essere effettuato a mani libere. Infilare il cavo di sicurezza in metallo (3) attraverso la staffa del soffitto e fissarlo serrando il dado sul bullone di sicurezza (4).
- NL** Hef de ventilator voorzichtig op de montagebeugel. Draai de ventilator tot de inkeping op de neerwaartse stangkogel (1) in de nok aan de montagebeugel (2) grijpt. Dit maakt handsfree bedrading mogelijk. Steek de metalen veiligheidskabel (3) door de plafondbeugel en zet deze vast door de moer op de veiligheidsbout vast te draaien (4).
- E** Levante con cuidado el conjunto del ventilador hasta el soporte de montaje. Gire el ventilador hasta que la muesca en la bola de la barra (1) engrane en la ranura del soporte de montaje (2). De este modo, tendrá las dos manos libres para hacer el cableado. Enhebre el cable de metal de seguridad (3) a través del soporte de techo y asegúrelo apretando la tuerca del perno de seguridad (4).
- P** Levante com cuidado a ventoinha montada até ao suporte de montagem. Rode o ventilador até o entalhe na haste de acionamento (1) encaixar o rebordo no suporte de montagem (2). Isso permite mais liberdade às mão para ligação. Enrosque o cabo de segurança de metal (3) pelo suporte do teto e fixe-o apertando a porca no parafuso de segurança (4).
- N** Løft vifteenheten forsiktig inn på monteringsbraketter. Drei viften til hakket på den nedre stangkulen (1) griper inn i kanten på monteringsbeslaget (2). Dette vil gi rom for håndfri kabling. Før metallsikkerhetskabelen (3) gjennom takbeslaget og fest den ved å stramme mutteren på sikkerhetsbolten (4).

- S** Lyft försiktigt upp fläkten på monteringshållaren. Vrid fläkten tills dess att skåran på den nedre stavkulan (1) kommer i kontakt med kanten av monteringsfästet (2). Detta gör det möjligt att dra in ledningen utan att använda händerna. Trä metallskyddskabeln (3) genom takfästet och fäst den genom att dra åt muttern på säkerhetskruven (4).
- FIN** Nosta tuuletinkokonaisuus varovasti kiinnittimeen. Kierrä tuuletinta, kunnes pallotangon (1) ura lovi kytkeytyy asennuspidikkeeseen (2). Se jälkeen voit vapaasti kytkeä johdot. Pujota metallinen turvakaapeli (3) kattopidikkeen läpi ja varmista se kiristämällä kiinnitysruuvien mutterit (4).
- DK** Forsigtigt løft ventilatorsamlingen op på monteringsholderen. Roter ventilatoren, indtil hakket på kuglen på den nedadgående stang (1) griber fat i monteringsbeslaget (2). Dette gør det nemmere at gennemføre ledningsforingen med hænderne. Sæt sikkerhedsmetalwiren (3) ind gennem monteringsbeslaget i loftet, og sæt det fast ved at stramme møtrikkerne på sikkerhedsbolten (4).
- PL** Ostrożnie podnieś zestaw wentylatora na wspornik. Obróć wentylator, aż nacięcie na kulistej podstawie (1) pionowego pręta zaczepi się na występie wspornika montażowego (2). Umożliwi to zwolnienie rąk w celu przeprowadzenia okablowania. Przeciągnij metalowy kabel zabezpieczający (3) przez wspornik sufitowy i zamocuj go, dokręcając nakrętkę na śrubie zabezpieczającej (4).
- RUS** Аккуратно поднять вентилятор и установить его на кронштейне. Повернуть вентилятор таким образом, чтобы надрез на шарике нижнего стержня (1) зафиксировал конек на монтажном кронштейне (2). Это позволит освободить руки для выполнения электрических соединений. Пропустить металлический предохранительный трос (3) через потолочный кронштейн и закрепить его, затянув гайку на предохранительном болте (4).
- UA** Обережно підніміть вузол вентилятора до монтажного кронштейну. Обертайте вентилятор, поки виїмка на кульці штока (1) не зачепиться за виступ на монтажному кронштейні (2). Це дозволить звільнити руки для виконання електричних з'єднань. Протягніть металевий запобіжний кабель (3) через стельовий кронштейн та зафіксуйте його, для цього затягніть гайку на запобіжному болті (4).
- EST** Tõstke ettevaatlikult ventilaatori kooslus paigalduskronsteinile. Keerutage ventilaatorit, kuni säik ventilaatori vardal (1) ühendub vaoga laekronsteinil (2). See võimaldab käed-vabad kaabeldust. Lükake metallist ohutuskabel (3) läbi laekronsteini ja kinnitage see, pingutades kinnituspoldi (4) mutrit.
- LV** Uzmaniģi paceliet ventilatora sastāvdaļas uz piestiprināšanas kronšteina. Groziet ventilatoru, kamēr robs uz apakšējā stieņa bumbas (1) sakrītis ar izcilni uz montāžas stiprinājuma (2). Tas ļaus savienot elektroinstalāciju, neturot ventilatoru ar rokām. Izvelciet metāla drošības kabeli (3) cauri griestu turētājam un piestipriniet to, pievelkot uzgrīznie uz drošības bultskrūves (4).
- LT** Atsargiai uždėkite ventiliatoriaus bloką ant tvirtinimo rėmo. Sukite ventiliatorių, kol griovelis ant strypo rutulio (1) susijungs su briauna ant tvirtinimo rėmo (2). Taip atlaisvinsite rankas ir galėsite pravesti laidus. Perkiškite metalinį apsauginį kabelį (3) per lubinį laikiklį ir pritvirtinkite priverždami apsauginio varžto veržlę (4).
- SK** Opatrne zodvihnite zmontovaný ventilátor na montážny držiak. Otáčajte ventilátorom, kým zárez na guli predĺžovacej tyče (1) nezapadne do drážky na montážnej konzole (2). Budete tak môcť zapojiť káble bez použitia rúk. Prevlečte kovový bezpečnostný kábel (3) cez stropnú konzolu a zaistite ho dotiahnutím matice na bezpečnostnej skrutke (4).
- CZ** Opatrně vyzvedněte sestavu ventilátoru na nosný držák. Otáčejte ventilátorem, dokud zářez na kouli dolního táhla (1) nezapadne na hřeben na montážní konzole (2). Uvolníte si tak ruce pro zapojení drátů. Protáhněte kovový bezpečnostní kábel (3) skrz stropní konzolu a zajistěte jej utažením matice na bezpečnostním šroubu (4).
- SLO** Previdno privzdignite sklop ventilatorja na stropno ploščo. Obracajte ventilator, dokler utor na krogelnem delu nosilne palice (1) ne zaskoči v rob na montažnem nosilcu (2). To bo omogočilo prostoročno izvedbo napeljave. Kovinski varnostni kabel (3) vstavite skozi stropni nosilec in ga pritrdite s privitjem matice na varnostni vijak (4).
- HR** Pažljivo podignite sklop ventilatora do ploče za pričvršćivanje. Rotirati ventilator dok žljeb na donjoj kugli šipke (1) ne zahvati brazdu na montažnom nosaču (2). To omogućuje postavljanje žica bez upotrebe ruku. Provući metalni sigurnosni kabel (3) kroz plafonski nosač i fiksirati ga pritezanjem sigurnosnog zavrtnja (4).
- H** Óvatosan emelje a ventilátoregységét a rögzítőkeretre. Fordítsa el a ventilátort addig, amíg a lefelé irányuló rúd lezárásán (1) található bevágás egybeesik a tartókere- ten lévő (2) éllel. Így kezeli szabaddá válnak a szereléshez. Fűzze át a fém biztonsági kábelt (3) a mennyezeti rögzítődérszögön, és rögzítse a biztonsági csavar anyacsavarjának megszorításával (4).
- BG** Вдигнете вентилаторната единица внимателно и я поставете на таванната плочка. Завъртете вентилатора, докато жлебът на долния сферичен прът (1) не се фиксира в ръба на монтажната скоба (2). Това ще позволи си освободите ръцете за свързването. Прокарайте металния предпазен кабел (3) през тавана и го фиксирайте чрез затягане на гайката на обезопасителния болт (4).
- RO** D Rotiți ventilatorul până când creștătura de pe profilul tijei inferioare (1) se cuplează la bavura de pe suportul de fixare (2). Acest lucru va permite cablarea fără utilizarea mâinilor. Introduceți cablul metalic de siguranță (3) prin suportul tavanului și fixați-l prin strângerea piuliței pe șurubul de siguranță (4), e ventilator cu atenție și puneți-o pe placa de tavan.
- GR** Αναψώστε προσεκτικά το συγκρότημα του ανεμιστήρα προς τη βάση στήριξης. Περιστρέψτε τον ανεμιστήρα μέχρι η εγκοπή στην κάθετη ράβδο με σφαιρική άρθρωση (1) να ασφαλίσει στη ράχη του βραχίονα στήριξης (2). Αυτό καθιστά εφικτή την ελεύθερη καλωδίωση. Περάστε το μεταλλικό καλώδιο ασφαλείας (3) μέσα από τον βραχίονα οροφής και ασφαλίστε το σφίγγοντας το παξιμάδι στον πείρο ασφαλείας (4).
- TR** Pervane takimini dikkatlice bağlantı plakasına doğru kaldırın. Ventilatorü, alt tom tutucudaki çentik (1) montaj desteğindeki (2) çıkıntıya oturuncaya kadar döndürün. Böylece eller serbest şekilde kablo bağlantısını yapabilirsiniz. Metal güvenlik kablosunu (3) tavan desteğinden geçirin ve emniyet civatası (4) üzerindeki somunu sıkarak sabitleyin.

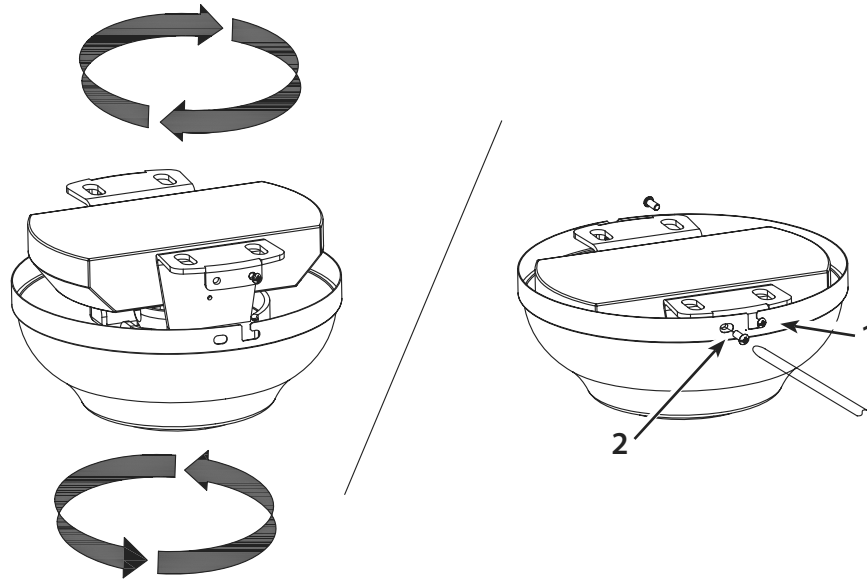


- GB** After hanging fan onto the mounting bracket, make sure plug connectors from the ceiling fan and terminal block (1) are moved away from the space located above the downrod ball (2). Slide the remote receiver into the space above the downrod ball as shown.
- D** Nach dem Befestigen des Ventilators an der Decke darauf achten, dass die Steckverbindungen vom Deckenventilator und Anschlussblock (1) nicht über der Sicherungskugel (2) hängen. Die Empfängereinheit in den Raum über der Sicherungskugel schieben (siehe Abbildung).
- F** Après avoir accroché le ventilateur au support de montage, veillez à retirer les connecteurs provenant du ventilateur de plafond et du bloc de connexions (1) de l'espace qui se situe au-dessus de la balle de la tige inférieure (2). Faites glisser le récepteur à distance dans l'espace au-dessus de la balle de la tige inférieure comme illustré.
- I** Dopo aver sospeso il ventilatore sulla staffa, verificare che i connettori della presa del ventilatore e il blocchetto dei terminali (1) siano stati allontanati dallo spazio sopra la sfera dell'asta di prolunga (2). Far scorrere il ricevitore telecomandato nello spazio sopra questa sfera, nel modo illustrato.
- NL** Wanneer de ventilator aan de plafondbeugel gehangen is moeten de stekkers van de plafondventilator en het kroonsteentje (1) uit de ruimte boven de stangkogel (2) gehaald worden. Schuif de ontvanger in de ruimte boven de stangkogel (zie illustratie).
- E** Luego de montar el ventilador sobre la pieza de fijación, asegúrese de que los enchufes conectores del ventilador de techo y el bloque de terminales (1) queden separados del espacio ubicado sobre la bola de la varilla vertical (2). Deslice el receptor remoto en el espacio encima la bola de la varilla vertical tal como se indica.
- P** Depois de pendurar a ventoinha no suporte de montagem, certifique-se que os conectores da tomada da ventoinha de tecto e do bloco terminal (1) são retirados do espaço que se encontra por cima da esfera do tubo metálico (2). Deslize o receptor do telecomando receptor para o espaço por cima da esfera do tubo metálico, da forma que é mostrada.
- N** Etter at viften er hengt på braketten, sørg for at strømkontaktene fra viften og koblingsklemmen (1) er flyttet vekk fra området over senkestangens kule (2). Før fjernkontrollmottakeren inn i rommet over senkestangens kule som vist.
- S** Sedan du hängt fläkten på monteringshållaren, försäkra dig om att stickkontakterna från takfläkten och anslutningsplinten (1) flyttas bort från utrymmet ovanför stångkulan (2). Skjut in fjärrmottagaren i utrymmet ovanför stångkulan enligt bild.
- FIN** Kun olet ripustanut tuulettimen kiinnittimeen, varmista, että tuulettimesta ja riiviliittimestä tulevat pistokeliittimet (1) siirretään pois tangon pallon (2) yläpuolella olevasta tilasta. Työnnä kauko-ohjaimen vastaanotin tangon pallon päällä olevaan tilaan kuvassa näytetyllä tavalla.
- DK** Efter ophængning af ventilator i monteringsholder, sørg for at stik fra loftventilator og klemmerække (1) er flyttet væk fra rummet oven over hængestangens kugle (2). Flyt fjernmodtager ind i rummet oven over hængestangens kugle som vist.
- PL** Po zawieszeniu wentylatora na wsporniku upewnij się, że łączniki wtykowe od wentylatora sufitowego i łączówki (1) są usunięte z przestrzeni leżącej nad kulą pręta (2). Wsuń odbiornik zdalnego sterowania w przestrzeń nad kulą pręta tak, jak pokazane jest na rysunku.
- RUS** Подвесив вентилятор на кронштейн, следует убедиться в том, что штепсели вентилятора и распределительной коробки (1) убраны из пространства, расположенного над шариком стержня (2). Поместить дистанционное приемное устройство в пространство над шариком стержня, как показано на рисунке.
- UA** Після підвішування вентилятора на монтажний кронштейн переконайтеся у тому, що штекерні з'єднувачі від стельового вентилятора та клемної колодки (1) відведено від зони над кулею крипильного штоку (2). Помістіть дистанційний приймач у зону над кулею штоку, як вказано на ілюстрації.
- EST** Pärast ventilatori paigalduskronsteinile riputamist veenduge, et ventilatori ja klemmiploki (1) pistikud oleksid nihutatud eemale ümaral riputusvarda alusel (2) märgitud kohast. Libistage kaugjuhtimisseadme vastuvõtja vastavale kohale riputusvarda ümaral alusel, nagu pildil näidatud.
- LV** Pēc ventilatora piekārēšanas piestiprināšanas kronšteinam nodrošiniet, lai tapu konektori no griestu ventilatora un galējā bloka (1) tiek pārvietoti prom no zonas virs stieņa uz leju lodes (2). Ieslidiniet tālvadības uztvērēju vietā virs stieņa uz leju lodes, kā parādīts.
- LT** Pakabinę ventiliatorių ant tvirtinimo rėmo, įsitinkkite, kad jungtys iš ventiliatoriaus ir gnybtų bloko (1) patraukti į šalį nuo srities, esančios virš strypo rutulėlio (2). Nuslinkite nuotolinį imtuvą į plotą virš strypo rutulėlio taip, kaip parodyta.
- SK** Po zavesení ventilátora na montážny držiak skontrolujte, či sa pripojky zo stropného ventilátora a svorkovnice (1) nachádzajú mimo priestoru nachádzajúceho sa nad guľou závesnej tyče (2). Zasuňte prijímač do priestoru nad guľou závesnej tyče podľa obrázka.
- CZ** Po zavěšení ventilátoru na montážní konzolu zkontrolujte, zda jsou konektory ze stropního ventilátoru a ze svorkovnice (1) přesunuty mimo prostor umístěný nad závěsnou tyčí (2). Přesuňte snímač signálu dálkového ovladače do prostoru nad závěsnou tyčí, jak je uvedeno na obrázku.
- SLO** Ko ventilator visi na stropni plošči, morajo biti konektorji iz stropnega ventilatorja in priključenega dela (1) odstranjeni iz območja nad kroglo (2) na viseči cevi. Potisnite daljinski sprejemnik v prostor nad kroglo viseče cevi, kot je prikazano na sliki.
- HR** Nakon vješanja stropnog ventilatora na ploču za postavljanje, pazite da utikač konektora sa stropnog ventilatora i priključnica (1) budu odmaknuti od prostora iznad kuglice noseće cijevi (2). Daljinski prijamnik kliznite na mjesto iznad kuglice noseće cijevi kako je prikazano.
- H** A ventilátornak a rögzítőlappra történő felfüggesztése után ügyeljen rá, hogy a mennyezeti ventilátor csatlakozódugói és az (1) sorkapocs el legyen távolítva a függesztőrúd gömbje fölétti (2) területéről. Az ábrán látható módon a távirányító vevőegységét csúsztassa be a függesztőrúd gömbje fölétti szabad térbe.
- BG** След като окачите вентилатора на монтажната скоба, моля разположете щитовите контакти на таванния вентилатор и терминалния блок (1) далеч от пространството над сферичния елемент на вертикалната електроинсталационна тръба (2). Следвайки указанията с приплъзване вкарайте приемника на дистанционното управление в пространството над сферичния елемент на вертикалната електроинсталационна тръба.
- RO** După ce ați atârnat ventilatorul pe consola de montare, verificați dacă ștecărele ventilatorului de tavan și a blocului terminal (1) sunt date într-o parte din spațiul de deasupra barei de susținere (2). Glisați receptorul telecomandei în spațiul de deasupra bilei de la bara de susținere, după cum se indică ca în ilustrație.
- GR** Αφού κρεμάσετε τον ανεμιστήρα στη βάση στήριξης, βεβαιωθείτε ότι τα βύσματα σύνδεσης από τον ανεμιστήρα οροφής και το συγκρότημα τερματικών (1) έχουν απομακρυνθεί από το χώρο που βρίσκεται πάνω από τη σφαίρα της βέργας ανάρτησης (2). Γλιστρήστε τον απομακρυσμένο δέκτη μέσα στο χώρο πάνω από τη σφαίρα της βέργας ανάρτησης όπως φαίνεται. Pervaneyi bağlanti plakasına astıktan sonra, tavan vantilatörü ve terminal bloğundan (1) gelen fişlerin Askı çubuğu
- TR** topunun (2) üstünde bulunan boşluktan uzağa çekilmiş olduğuna emin olunuz. Şekilde görüldüğü gibi uzaktan kumanda alicisini Askı çubuğu topunun üstündeki boşluğa kaydırınız.



- GB** While fan is hanging on bracket, plug 4-pole connector from the mounting bracket into the 4-pole plug connector from the remote receiver (1). Plug the 6-pole plug connector from the remote receiver into the 6-pole plug connector from the fan (2). Attach the ground wire (3) from the downrod to the mounting bracket.
- D** Während der Ventilator an der Halterung hängt, den 4-poligen Anschluss der Deckenplatte mit der 4-poligen Steckverbindung der Fernbedienung (1) verbinden. Die 6-polige Steckverbindung der Empfängereinheit mit der 6-poligen Steckverbindung des Ventilators (2) verbinden. Das Erdungskabel (3) vom Hängerohr mit der Deckenplatte verbinden.
- F** Lorsque le ventilateur est suspendu sur le support de montage, branchez le connecteur à 4 pôles du support de montage dans la prise 4 pôles de la télécommande (1). Branchez le connecteur 6 pôles de la télécommande à la prise 6 pôles du ventilateur (2). Attachez le fil de mise à la terre (3) de la tige inférieure au support de montage.
- I** Mentre il ventilatore è appeso alla staffa, inserire il connettore della presa a 4 lamelle della staffa di montaggio nel rispettivo connettore della presa del ricevitore telecomandato (1). Inserire il connettore della presa a 6 lamelle del ricevitore telecomandato nel rispettivo connettore della presa del ventilatore (2). Collegare il filo di massa (3) dell'asta di prolunga alla staffa di montaggio.
- NL** Terwijl de ventilator aan de beugel hangt, steekt u de 4-polige connector van de montagebeugel in de 4-polige stekker van de ontvanger op afstand (1). Steek de 6-polige stekker van de ontvanger op afstand in de 6-polige stekker van de ventilator (2). Bevestig de aarddraad (3) van de stang aan de montagebeugel.
- E** Mientras el ventilador cuelga de la pieza de fijación, enchufe el enchufe conector de 4 polos de la pieza de fijación en el enchufe conector de 4 polos del receptor remoto (1). Enchufe el enchufe conector de 6 polos del receptor remoto en el enchufe conector de 6 polos del ventilador (2). Conecte el cable de tierra (3) de la varilla vertical al soporte de montaje.
- P** Quando a ventoinha estiver no suporte, ligue o conector de 4-polos do suporte de montagem no conector da tomada de 4-polos do receptor do comando (1). Ligue o conector de tomada de 6-polos do receptor do comando no conector da tomada de 6-polos da ventoinha (2). Ligue o fio de terra (3) do tubo metálico ao suporte de montagem.
- N** Når viften henger på monteringsbraketten, plugg 4-pols kontakten fra monteringsbraketten inn i 4-pols pluggen fra fjernkontrollen (1). Plugg 6-pols pluggkontakten fra fjernkontrollen inn i 6-pols pluggkontakten fra viften (2). Koble jordledningen (3) fra senkestangen til monteringsbraketten.
- S** Medan fläkten hänger på hållaren, plugga in 4-polskontakten från monteringshållaren i 4-polskontakten från fjärrmottagaren (1). Sätt in 6-polskontakten från fjärrmottagaren i 6-polskontakten från fläkten (2). Anslut jordledningen (3) från stängen till monteringshållaren.
- FIN** Kytke kiinnittimestä tuleva 4-napainen liitin kauko-ohjaimesta (1) tulevaan 4-napaiseen pistokeliittimeen tuulettimen roikkuessa kiinnittimessä. Kytke kauko-ohjaimen vastaanottimesta tuleva 6-napainen pistokeliitin tuulettimesta (2) tulevaan 6-napaiseen pistokeliittimeen. Kytke maajohdin (3) tangosta kiinnittimeen.

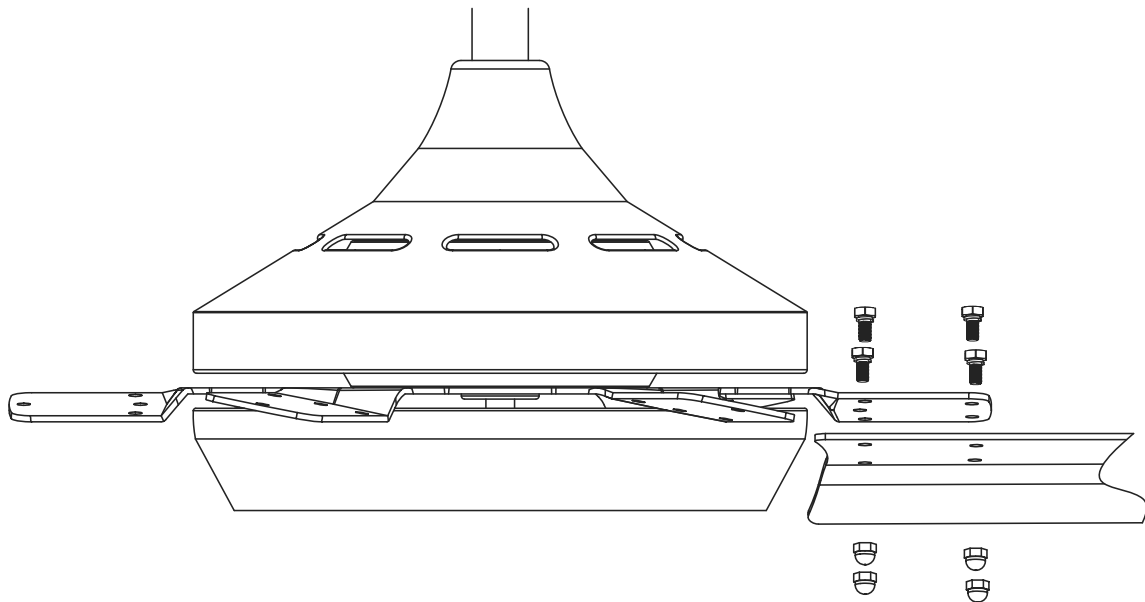
- DK** Mens ventilatoren er ophængt i holder, tilslut 4-stik kontakt fra monteringsholderen til 4-stik kontakt fra fjernmodtageren (1). Tilslut 6-stik kontakt fra fjernmodtageren til 6-stik kontakt fra ventilatoren (2). Tilslut jordledningen (3) fra hængestangen til monteringsholderen.
- PL** W czasie, gdy wentylator wisi na wsporniku, podłącz 4-biegunowy łącznik ze wspornika do 4-biegunowego łącznika wtykowego z odbiornika zdalnego sterowania (1). Podłącz 6-biegunowy łącznik wtykowy z odbiornika zdalnego sterowania do 6-biegunowego łącznika wtykowego z wentylatora (2). Przyłącz przewód uziomowy (3) z pręta do wspornika.
- RUS** Подвесив вентилятор на консоль, вставьте 4-полюсный соединитель кронштейна в розетку 4-полюсного соединителя дистанционного приемного устройства (1). Вставьте 6-полюсный соединитель дистанционного приемного устройства в 6-полюсный соединитель вентилятора (2). Прикрепите заземляющий провод (3) стержня к кронштейну.
- UA** Коли вентилятор підвішено на кронштейні, підключіть 4-полюсний з'єднувач від монтажного кронштейну до 4-полюсного з'єднувача від дистанційного приймача (1). Підключіть 6-полюсний штекерний з'єднувач від дистанційного приймача до 6-полюсного штекерного з'єднувача від вентилятора (2). Приєднайте провідник заземлення (3) від штока до монтажного кронштейну.
- EST** Kui ventilaator on kronsteinile riputatud, lülitage paigalduskronsteini 4-pooluselise pistik kaugjuhtimiseseadme vastuvõtja (1) 4-pooluselise kontakti. Lülitage kaugjuhtimiseseadme vastuvõtja 6-pooluselise pistik ventilaatori 6-pooluselise kontakti (2). Kinnitage riputusvarda maandusjuhe (3) paigalduskronsteinile.
- LV** Kamēr ventilators karājas uz kronšteina, iespraudiet 4 polu konektoru no piestiprināšanas kronšteina 4 polu konektorā no tālvadības uztvērēja (1). Iespraudiet 6 polu spraudņa konektoru no tālvadības uztvērēja 6 polu spraudņa konektorā no ventilatora (2). Pievienojiet iezemējuma vadu (3) no stieņa uz leju piestiprināšanas kronšteinam.
- LT** Kai ventiliatorius laikosi ant rėmo, įkiškite keturkampę jungtį iš tvirtinimo rėmo į keturkampę jungtį iš nuotolinio imtuvo (1). Įkiškite keturkampę jungtį iš nuotolinio imtuvo į keturkampę jungtį iš ventiliatoriaus (2). Prijunkite įžeminimo laidą (3) iš stropo prie tvirtinimo rėmo.
- SK** Nechajte ventilátor visieť na držiaku, zapojte 4-polovú prípojku z nosného držiaku do 4-pólovej prípojky z prijímača (1). Zapojte 6-polovú prípojku z prijímača do 6-pólovej prípojky z ventilátora (2). Pripevnite uzemňovací vodič (3) zo závesnej tyče k montážnemu držiaku.
- CZ** S ventilátorem zavěšeným v držáku zastrčte 4-pólový konektor z montážního držáku do 4-pólové zásuvky dálkového přijímače (1). Připojte 6-pólový konektor z dálkového přijímače k 6-pólovému konektoru ventilátoru (2). Připojte zemnicí vodič (3) z tyče k nosnému držáku.
- SLO** Medtem ko ventilator visi na plošči, priključite 4-polni konektor iz stropne plošče v 4-polni konektor daljinskega sprejemnika (1). Priključite 6-polni konektor iz daljinskega sprejemnika v 6-polni konektor iz ventilatorja (2). Priključite ozemljitveni kabel (3) iz visee cevi na stropno ploščo.
- HR** Dok ventilator visi na nosaču, utaknite 4-polni konektor iz nosača u 4-polni konektor prijemnika za daljinsko upravljanje (1). Utaknite nosača 6-polni konektor prijemnika za daljinsko upravljanje u 6-polni konektor iz ventilatora (2). Pričvrstite žicu za uzemljenje (3) s noseće cijevi na ploču za pričvršćivanje.
- H** Miközben a ventilátor a keretnél fogva lóg, dugja a rögzítőkeret 4-pólusú csatlakozóját a távirányító jelfogadó egységének (1) 4-pólusú csatlakozójába. A távirányító jelfogadó egységének 6-pólusú csatlakozóját dugja a ventilátor (2) 6-pólusú csatlakozójába. Csatlakoztassa a (3) földelő vezetékét a függesztőrúdtól a rögzítőkerethez.
- BG** След като окачите вентилатора на монтажната скоба включете 4-полюсния щекер от монтажната скоба в 4-полюсния контакт на приемника на дистанционното управление (1). Включете 6-полюсния щекер на дистанционното управление в 6-полюсния контакт на вентилатора (2). Свържете заземяващия проводник (3) от вертикалната електроинсталационна тръба с монтажната скоба.
- RO** Cu ventilatorul atârând de consolă, introduceți ștecărul cu 4 borne a consolei de montare în priză cu 4 borne a receptorului de telecomandă (1). Introduceți ștecărul cu 6 borne a receptorului telecomandei în priză cu 6 borne a ventilatorului (2). Atașați firul de pământ (3) de la bara de susținere la consola de montare.
- GR** Ενώ ο ανεμιστήρας κρέμεται από τη βάση, συνδέστε ένα τετραπολικό συνδετήρα από τη βάση στήριξης στο τετραπολικό βύσμα σύνδεσης από τον απομακρυσμένο δέκτη (1). Συνδέστε το τετραπολικό βύσμα σύνδεσης από τον απομακρυσμένο δέκτη στο 6-πολικό βύσμα σύνδεσης από τον ανεμιστήρα (2). Συνδέστε το καλώδιο γείωσης (3) από τη βέργα ανάρτησης στη βάση στήριξης.
- TR** Pervane kelepçede asılı dururken 4 kutuplu bağılantıyı kelepçeden çıkarıp uzaktan alıcının 4 kutuplu fiş bağılantısına takın (1). 6 kutuplu fiş bağılantısını uzaktan alıcının içinden çıkarıp pervanenin 6 kutuplu fiş bağılantısına takın (2). Toprak hattı kablosunu (3) asma çubuğundan kelepçeye bağlayın.



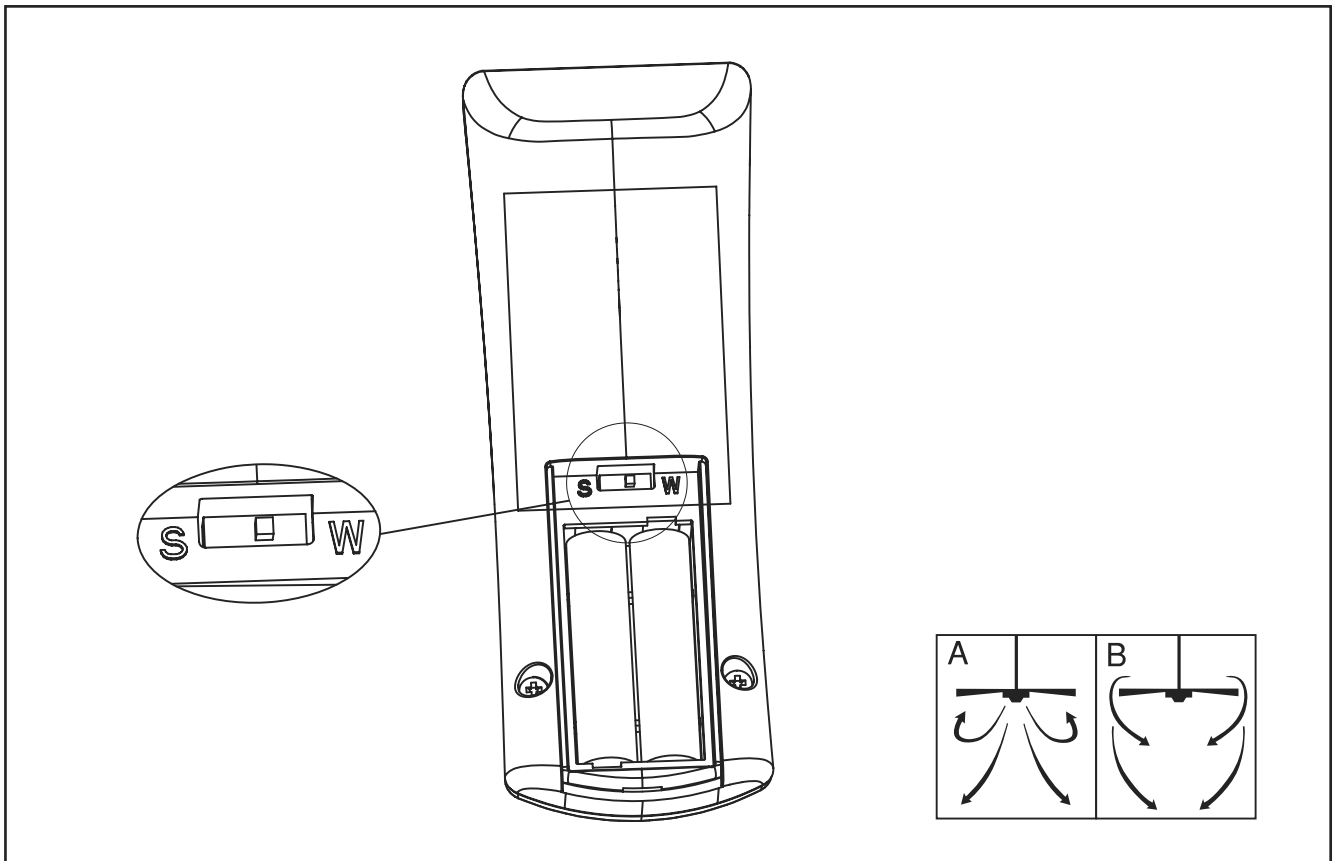
- GB** The canopy has two mating slots (1) and two mating holes (2). Position both slots on canopy directly under and in line with two screws in the mounting bracket. Lift the canopy, allowing the two screws to slide into the mating slots. Rotate the canopy until both screws from the mounting bracket drop into the slot recesses. Tighten screws securely. Install two screws into the mating holes of the canopy and tighten to secure the canopy to the mounting bracket.
- D** Die Abdeckung besitzt zwei entsprechende Schlitze (1) und zwei entsprechende Bohrungen (2). Die beiden Schlitze an der Abdeckung direkt unter die beiden Schrauben in der Deckenplatte positionieren und in einer Linie auf sie ausrichten. Die Abdeckung anheben, damit die beiden Schrauben in die entsprechenden Schlitze geführt werden können. Die Abdeckung so weit drehen, bis beide Schrauben der Deckenplatte komplett in der Vertiefung der Schlitze liegen. Die Schrauben fest anziehen. Zwei Schrauben in die entsprechenden Bohrungen der Abdeckung legen und so fest schrauben, dass die Abdeckung sicher an der Deckenplatte befestigt ist.
- F** La garniture est munie des deux rainures (1) et deux orifices (2) d'assemblage. Placez les deux rainures de la garniture directement sous les deux vis du support de montage et alignez-les. Soulevez la garniture de sorte que les deux vis glissent dans les rainures d'assemblage. Faites tourner la garniture jusqu'à ce que les deux vis du support de montage s'encastrent dans la partie la plus mince de la rainure. Serrez bien les vis. Installez deux vis dans les orifices d'assemblage de la garniture et vissez-les afin de fixer la garniture au support de montage.
- I** La calotta è munita di due intagli accoppiati (1) e di due fori accoppiati (2). Posizionare i due intagli presenti sulla calotta direttamente al di sotto e in squadra con le due viti nella staffa di montaggio. Sollevare la calotta, consentendo alle due viti di scivolare negli intagli accoppiati. Ruotare la calotta fin quando le due viti dalla staffa di montaggio non si inseriscono completamente negli incavi degli intagli. Serrare saldamente le viti. Inserire le due viti nei fori accoppiati della calotta e serrarle per fissare la calotta alla staffa.
- NL** De plafondkap heeft twee corresponderende sleuven (1) en twee corresponderende gaten (2). Plaats beide sleuven in de plafondkap direct onder en in lijn met twee schroeven in de montagebeugel. Til de plafondkap op en laat de twee schroeven in de corresponderende sleuven glijden. Draai de plafondkap tot beide schroeven van de montagebeugel in de sleufopeningen vallen. Haal de schroeven stevig aan. Installeer twee schroeven in de corresponderende gaten van de plafondkap en haal ze aan om de plafondkap aan de montagebeugel vast te zetten.
- E** El dosel tiene dos ranuras coincidentes (1) y dos orificios coincidentes (2). Coloque ambas ranuras del dosel directamente abajo y en línea con los dos tornillos del soporte de montaje. Eleve el dosel, permitiendo que los dos tornillos se deslicen dentro de las ranuras. Gire el dosel hasta que ambos tornillos del soporte de montaje caigan dentro de las ranuras. Apriete los tornillos asegurándolos. Instale los dos tornillos en los orificios coincidentes del dosel y ajústelos para asegurar el dosel al soporte de montaje. Para ventoinhas de montagem embutida, levante cuidadosamente a ventoinha do suporte de montagem, certificando-se que não quebra as ligações dos fios.
- P** A campânula tem duas ranhuras correspondentes (1) e dois furos correspondentes (2). Coloque ambas as ranhuras da campânula diretamente por baixo e alinhadas com os parafusos do suporte de montagem. Levante a campânula, deixando que os dois parafusos deslizem para as ranhuras respectivas. Rode a campânula até ambos os parafusos do suporte de montagem entrarem nas ranhuras. Aperte os parafusos firmemente. Instale os dois parafusos nos respectivos furos da campânula e aperte para segurar a campânula ao suporte de montagem. Når det gjelder senkestangvifter, skal du skyve canopy-enheten opp til monteringsbraketter. Canopy-enheten har to sammenpasningsspor (1) og to sammenpasningssporene.
- N** Canopy-enheten har to sammenpasningssporene (1) og to sammenpasningshull (2). Plasser begge sporene i canopy-enheten direkte under, og på linje med de to skruene på monteringsbraketter. Løft canopy-enheten, slik at de to skruene kan gli inn i sammenpasningssporene. Drei canopy-enheten med urviseren til begge monteringskruene faller på plass i sporenes forsenkninger. Trekk skruene godt til. Sett i to skruer i sammenpasningshullene og trekk til for å feste canopy-enheten til monteringsbraketter. sats in så langt det går i ändarna på L-urtagen. Sätt an skruvarna ordentligt.
- S** Armaturkåpan har två L-urtag (1) och två anpassningshål (2). Passa in båda L-urtagen direkt under och inriktade med de två skruvarna in monteringshållaren. Lyft kåpan så att de två skruvarna glider in i L-urtagen. Vrid kåpan tills båda skruvarna på monteringshållaren passats in så långt det går i ändarna på L-urtagen. Sätt an skruvarna ordentligt. Installera skruvar i vart och ett av de två anpassningshålen på armaturkåpan och sätt an ordentligt för att fästa kåpan på monteringshållaren.
- FIN** Kuvussa on kaksi kohdistusuraa (1) ja kaksi kohdistusreikää (2). Aseta kumpikin kuvussa oleva ura suoraan kiinnittimessä olevien ruuvien alle ja niiden kanssa kohdakkain. Nosta kupua, niin että kumpikin ruuvi liukuu kohdistusuriin. Kierrä kupua, kunnes kumpikin kiinnittimessä oleva ruuvi putoaa urien syvennyksiin. Kiristä ruuvit hyvin. Asenna kaksi ruuvia oleviin kohdistusreikäihin ja kiristä niillä kupu tukevasti kiinnittimeen.
- DK** Skærmen har to matchende riller (1) og to matchende huller (2). Placer begge riller i skærmen lige under og i flugt med to skruer på monteringsholderen. Løft skærmen for at lade de to skruer glide ind i de tilsvarende riller. Drej skærmen indtil begge skruer fra monteringsholderen falder ind i rille indskæring. Spænd skruer fast. Indsæt to skruer ind i de matchende huller i skærmen og spænd fast for at fastgøre skærmen til monteringsholderen.

- PL** Przy montażu bezpośrednio na suficie ostrożnie unieś wentylator ze wspornika, uważając aby nie uszkodzić połączeń przewodów. Przy montażu na grębie nasuń czaszę ku górze na wspornik. Na kloszu są dwa przeciwległe nacięcia (1) i dwa przeciwległe otwory (2). Ustaw obydwie nacięcia klosza równo pod dwoma wkrętami na wsporniku. Unieś klosz i wsuń wkręty w odpowiadające im nacięcia. Obracaj klosz, wsuwając oba wkręty na wsporniku w załomki otworów. Dokręć solidnie oba wkręty. Włóż dwa wkręty w odpowiadające im otwory klosza i zaciśnij je, przyciskując klosz do wspornika. У випадку монтажу вентилятора рівень обережно підійміть вентилятор відносно монтажного кронштейна таким чином, щоб не пошкодити будь-які
- RUS** При встроеной установке вентилятора его следует аккуратно приподнять с кронштейна, не нарушая электрических соединений. При установке вентилятора с помощью стержня консоль следует подвинуть вверх по направлению к кронштейну. Консоль снабжена двумя соединительными пазами (1) и двумя соединительными отверстиями (2). Следует расположить оба пазы консоли на одной линии и прямо под двумя винтами, расположенными на кронштейне. Поднять консоль таким образом, чтобы винты вошли в соединительные пазы. Поворачивать консоль до тех пор, пока оба винта кронштейна не войдут в более узкую часть пазов. Надежно затянуть винты. Вставить два винта в соединительные отверстия консоли и закрутить, чтобы закрепить консоль на кронштейне.
- UA** У випадку монтажу вентилятора рівень обережно підійміть вентилятор відносно монтажного кронштейна таким чином, щоб не пошкодити будь-які провідникові з'єднання. У випадку монтажу вентилятора на кріпильному штовку пересуньте розетку уверх до монтажного кронштейну. У розетці є два направляючі пази (1) та два отвори (2). Розмістіть обидва пази безпосередньо під та рівень з двома гвинтами у монтажному кронштейні. Підійміть розетку таким чином, щоб два гвинти могли пройти у направляючі пази. Повертайте розетку, доки обидва гвинти монтажного кронштейну не потраплять до заглиблень у пазах. Міцно затягніть гвинти. Встановіть два гвинти у направляючі отвори розетки та міцно пригвинтіть розетку до монтажного
- EST** Süvispaigaldusega ventilaatorite puhul tõste ventilaator ettevaatlikult paigalduskronsteinilt, veendudes, et te seda tehes ei tõmbaks ühtegi juhtmeühendust lahti. Ripp-paigaldusega ventilaatorite puhul libistage ventilaatori kate paigalduskronsteinile. Kattel on kaks vastastikku asetsevat ava (1) ja kaks vastastikust auku (2). Asetage mõlemad kattel olevad avad paigalduskronsteinil oleva kahe kruvi alla ja jooandage nendega vastavalt. Kergitage katet, lastes kahel kruvil vastavatesse avadesse paigutada. Keerake katet kuni mõlemad paigalduskronsteinile olevad kruvid paigutuvad avade lõtkudesse. Kinnitage kruvid hoolikalt. Paigaldage vastavatesse ja tähtseid ning kinnitage kate paigalduskronsteinile.
- LV** Ventilatoriem, kas piestiprināmi pieāķējot, uzmanīgi paceliet ventilatoru no piestiprināšanas kronšteina, uzmanoties, lai netiktu bojāti kādi vadu savienojumi. Ventilatoriem, kas piestiprināmi ar stieni uz leju, slīdiniet pārsegu augšup līdz piestiprināšanas kronšteinam. Pārsegam ir divas savienojuma spraugas (1) un divi savienojuma atvērumi (2). Novietojiet abas spraugas uz pārsega tieši zem un vienā līnijā ar divām skrūvēm piestiprināšanas kronšteinā. Paceliet pārsegu, ļaujot abām skrūvēm ieslidēt savienojuma spraugās. Grieziet pārsegu, līdz abas skrūves no piestiprināšanas kronšteina iekrīt spraugu iedobumos. Stingri pievelciet skrūves. Ievietojiet divas skrūves savienojuma atvērumos un pievelciet tās, lai nostiprinātu pārsegu pie piestiprināšanas kronšteina.
- LT** Tiesioginio tvirtinimo ventiliatorių atsargiai pakelkite nuo tvirtinimo rėmo, nepažeisdami jokių laidų jungčių. Ventiliatorius tvirtindami ant strypų, užtraukite kupolą ant tvirtinimo rėmo. Kupolas turi du tvirtinimo griovelius (1) ir dvi tvirtinimo skylės (2). Užveskite abu griovelius tiesiai po kupolą, kad jie būtų vienoje linijoje su dviem varžtais tvirtinimo rėme. Pakelkite kupolą, kad du varžtai įlištų į griovelius. Sukite kupolą tol, kol abu varžtai iš tvirtinimo rėmo įkris į ertmes. Tvirtai prisukite varžtus. Įdėkite du varžtus į kupolo skylės ir užveržkite, taip pritvirtinsite kupolą prie tvirtinimo rėmo.
- SK** U ventilátorov so zapustenou inštaláciou opatrne zdvihnite ventilátor z nosného držiaka a dajte pritom pozor, aby ste neporušili žiadne elektrické spoje. U ventilátorov inštalovaných na závesnej tyči nasuňte ochranný kryt smerom hore k montážnemu držiaku. Ochranný kryt má dve párové drážky (1) a dva párové otvory (2). Umiestnite obe drážky na ochrannom kryte priamo pod a súbežne s dvomi skrutkami v montážnom držiaku. Zdvihnite ochranný kryt tak, aby sa obe skrutky dali zasunúť do párových drážok. Otáčajte ochranným krytom, až kým obe skrutky montážneho držiaka nezapadnú do výflekov v štrbine. Potom skrutky riadne dotiahnite. Vložte dve skrutky do párových otvorov ochranného krytu a utiahnutím zaistíte ochranný kryt k montážnemu držiaku
- CZ** U ventilátoru se zapuštěnou instalací opatrně zdvihněte ventilátor z nosného držáku a dávejte pozor, abyste neporušili žádná propojení. U ventilátoru inštalovaných na tyči nasuňte ochranný kryt nahoru k nosnému držáku. Ochranný kryt má dva přípojné zářezy (1) a dva přípojné otvory (2). Umístěte oba zářezy na ochranném krytu přímo pod dva šrouby v nosném držáku tak, aby byly v řadě s nimi. Zdvihněte ochranný kryt, aby se mohly oba šrouby zasunout do přípojných otvorů. Otáčejte ochranným krytem, dokud oba šrouby z nosného držáku nezapadnou do výřezu. Šrouby důkladně utáhněte. Do přípojných otvorů ochranného krytu vložte dva šrouby a hvězdicové podložky a utáhněte je, abyste připravenili ochranný kryt k nosnému držáku.
- SLO** Pri poravnano montiranjih ventilatorjih previdno privzdignite stropno ploščo in se prepričajte, da ne poškodujete kabelskih konektorjev. Pri visejih ventilatorjih potisnite pokrov navzgor do stropne plošče. Pokrov je opremljen z dvema prilagodnima režama (1) in dvema prilagodnima izvrtinama (2). Obe zarezi na pokrovu namestite neposredno pod dva vijaka in ju poravnajte s tema dvema vijakoma v stropni plošči. Privzdignite pokrov in tako bosta dva vijaka zdrsnila v prilagodni reži. Zasukajte pokrov za toliko, da se oba vijaka s stropne plošče pogrezneta v poglobljeni del reži. Vijake trdno pritegnite. V prilagodni izvrtini pokrova namestite in dve zvezdasti podložki in ju pritegnite ter tako pritrdite pokrov na stropno ploščo.
- HR** Ako se koristi metoda postavljanja izravno na strop, žica uzemljenja sa ploče za pričvršćivanje neće biti potrebna. Za ventilatore s nosećom cijevi kliznite kućište na ploču za pričvršćivanje. Kućište ima dva utora za spajanje (1) i dvije rupe za spajanje (2). Oba utora za spajanje u kućištu postavite neposredno pod dva vijka i sigurnosne podloške pričvršne ploče. Ventilator pridignite tako da vijci pričvršne ploče sjednu u dno utora na kućištu. Kućište okrecite tako dugo dok oba pričvršna vijka ploče za postavljanje ne uđu u udubine utora. Čvrsto zategnite vijke. Umetnite dva vijka u rupe na kućištu i pričvrstite na ploču za postavljanje. връзки. При висящи вентилятори бутнете нагоре покривната плочка към таванната плочка. Покривната плочка има съответно два отвора (1) и два пробити
- H** Felületi szintre felszerelt ventilátoroknál óvatosan emelje le a ventilátoregységet a rögzítőkeretből, ügyelve rá, hogy eközben valamelyik vezetékcsatlakozás meg ne szakadjon. Tartóúddal szerelt ventilátoroknál csúsztassa fel a fedőburkolatot a rögzítőkerethez. A fedőburkolatban két illesztős (1) és két illesztőfurat (2) található. Állítsa a fedőburkolatban levő két rést közvetlenül a rögzítőkeretben levő két csavar alá, az illesztőréseket azokkal egy szintbe állítva. Emelje fel a fedőburkolatot, hogy a két csavar becsúszjon az illesztőrésekbe. Forgassa el a fedőburkolatot, míg a rögzítőlap mindkét csavarja az illesztőrések vátátaba nem ugrik. Húzza meg szorosan a csavarokat. Helyezzen be két csavart a fedőburkolat illesztőfurataiba, és a csavarok meghúzásával rögzítse a fedőburkolatot a rögzítőkerethez.
- BG** При вентилятори, монтирани директно на тавана, вдигнете вентилятора внимателно към таванната плочка и внимавайте да не се прекъснат кабелни връзки. При висящи вентилятори бутнете нагоре покривната плочка към таванната плочка. Покривната плочка има съответно два отвора (1) и два пробити отвора (2). Поставете двата отвора на покривната плочка директно под двата винта на таванната плочка и ги подравнете в една линия. Повдигнете покривната плочка, за да могат двата винта да се подведат в съответните отвори. Завертете покривната плочка дотолкова, че двата винта на таванната плочка да лежат напълно във ферзенка на отворите. Затегнете здраво винтовете. Поставете два винта на покривната плочка и завийте толкова здраво, че
- RO** Pt. ventilatoarele montate direct de tavan ridicati ventilatorul cu atentie catre placa de tavan si aveti grija sa nu desconectati legaturile cablului. La ventilatoarele atarnate impingeti in sus placa de acoperire catre placa de tavan. Placa de acoperire are doua deschizaturi proprii (1) si doua gauri (2). Puneti cele doua deschizaturi a placii de acoperire direct sub cele doua suruburi din placa de tavan si aliniatiile. Ridicati placa de acoperire in asa fel ca cele doua suruburi sa intre in cele doua deschizaturi. Invertiti placa de acoperire pana cand suruburile placii de tavan sunt complet in cresta deschizaturilor. Insurubati bine suruburile. Puneti doua suruburi in deschizaturile placii de acoperire si strangeti bine, ca placa de acoperire sa fie atasata stabil de placa de tavan.
- GR** Για ανεμιστήρες ισόπεδης στήριξης, ανυψώστε προσεκτικά τον ανεμιστήρα από τη βάση στήριξης, φροντίζοντας να μην αποσυνδέσετε καμία σύνδεση καλωδίων. Για ανεμιστήρες με ράβδο ανάρτησης, γλιτρήστε το θόλο προς τα πάνω προς τη βάση στήριξης. Ο θόλος έχει δύο αντίστοιχες εγκοπές (1) και δύο αντίστοιχες οπές (2). Τοποθετήστε και τις δύο εγκοπές στο θόλο ακριβώς κάτω και ευθυγραμμισμένες με τις δύο βίδες στη βάση στήριξης. Ανυψώστε το θόλο αφιόνοντας τις δύο βίδες να γλιτρήσουν μέσα στις αντίστοιχες εγκοπές. Περιστρέψτε το θόλο έως ότου και οι δύο βίδες από τη βάση στήριξης έλθουν μέσα στις βαθουλωτές εγκοπές. Σφιξίτε καλά τις βίδες. Τοποθετήστε δύο βίδες και αστροειδείς ροδέλες μέσα στις αντίστοιχες οπές του θόλου και σφίξτε τις για να στερεώσετε το θόλο στη βάση συγκράτησης.
- TR** Ankastrte montajlı vantilatörlerde kablo bağlantılarını koparmamak için vantilatörü bağlantı plakasından dikkatlice kaldırın. Asma çubuklu pervaneler için kapağı montaj plakasına doğru itin. Kapağın iki kilitlenen yuvası (1) ve iki kilitlenen deliği (2) bulunmaktadır. Her iki yuvası da kapak üzerinde kelepçedeki vidalarla aynı hizaya gelecek şekilde yerleştirin. Kapağı iki vidanın yuvasının içine kaymasını sağlayacak şekilde kaldırın. Kelepçedeki iki vida da yuvaya düşene kadar çevirin. Vidaları sıkılaştırın. İki vida ve yıldız pulları kapağın birbirine geçen deliklerine yerleştirin ve kapağı kelepçeye bağlamak için iyice sıkın.





- GB** Install blades to the pre-installed blade flywheel using screws and nuts. See above drawing for reference.
- D** Die Flügel mit Schrauben und Muttern am vormontierten Flügelschwungrad anbringen. Siehe obige Zeichnung.
- F** Installez les pales du volant d'inertie de pales préinstallé avec les vis et écrous. Voir le schéma précédent pour référence.
- I** Installare le lame sul volano preinstallato utilizzando viti e dadi. Vedere il disegno sopra come riferimento.
- NL** Installeer bladen aan het vooraf geïnstalleerd bladvliegwiël met behulp van bouten en moeren. Zie bovenstaande tekening voor referentie.
- E** Instale las aspas en el volante preinstalado usando los tornillos y las tuercas. Consulte el esquema anterior como referencia.
- P** Instale as lâminas no volante de lâminas pré-instalado usando os parafusos e porcas. Consulte o desenho acima para referência.
- N** Monter bladene på det forhåndsinstallerte svinghjulet med skruer og muttere. Se tegning over for referanse.
- S** Montera bladen på det förinstallerade svänghjulet med skruvar och muttrar. Se ritningen ovan för referens.
- FIN** Asenna lavat esiasennettuun vauhtipyörään ruuveilla ja muttereilla. Katso yllä oleva piirustus.
- DK** Sæt vingerne fast på det allerede monterede svinghjul til vingerne med skruer og møtrikker. Se overstående tegning som anvisning.
- PL** Za pomocą śrub i nakrętek zamocuj łopatki do fabrycznie zainstalowanego koła zamachowego. Skorzystaj z rysunku zamieszczonego powyżej.
- RUS** Установить лопасти на предустановленный маховик с помощью винтов и гаек. См. изображение выше для справки.
- UA** Встановити лопаті на попередньо встановлене колесо лопатей за допомогою гвинтів та гайок. Див. креслення вище для довідки.
- EST** Paigaldage labad eelpaigaldatud labade hoorattale, kasutades kruve ja mutreid. Vt ülaltoodud joonist.
- LV** Uzstādiet lāpstiņas uz iepriekš uzstādītā lāpstiņu spararata, izmantojot skrūves un uzgriežņus. Uzziņai skatīt augstāk esošo attēlu.
- LT** Įstatykite mentes į sumontuotą sraig tą, naudodami varžtus ir veržles. Vadovaukitės toliau pateikta diagrama.
- SK** Nainštalujte lopatky na predinštalovaný rotor pomocou skrutiiek a matic. Ako pomôcku použite hore uvedený obrázok.
- CZ** Nasadte lopatky na předem nainstalovaný lopatkový setrvačník pomocí šroubů a matic. Viz obrázek výše pro informaci.
- SLO** Z vijaki in maticami namestite lopatice na predhodno nameščen vztrajnik. Glejte skico zgoraj.
- HR** Instalirati krilca ventilatora na prethodno montirani zamašnjak korištenjem vijaka i navrtki. Vidjeti gornji crtež kao referencu.
- H** Csavarok és anyacsavarok segítségével szerelje bele a lapátokat az előkészített lapát lendkerékbe. Lásd a fenti rajzot referenciaként.
- BG** Монтирайте перките към предварително монтираното тяло с помощта на винтове и гайки. Виж чертежа по-горе за справка.
- RO** Montați lamele la discul rotativ cu lamele preinstalate folosind șuruburi și piulițe. A se vedea mai sus desenul pentru referință.
- GR** Τοποθετήστε τις λεπίδες του ανεμιστήρα στον προ-εγκατεστημένο σφόνδυλο λεπίδας χρησιμοποιώντας βίδες και παξιμάδια. Βλ. Παραπάνω σχέδιο για αναφορά.
- TR** Vidaları ve somunları kullanarak kanatları önceden takılı kanat volanına takın. Referans için yukarıdaki çizime bakın.



## GB

### Setting fan air flow

1. Note: Be sure the slide switch is pushed firmly to one side or the other. The fan will not operate with the slide switch in the middle.
2. To reverse the direction of the blades, slide the reverse switch (located in the cover of the transmitter) to the opposite side.
3. The slide switch controls the fan flow direction downward or upward.
4. Operation Turn on the power and check operation of fan. Speed settings for warm or cool weather depend on factors such as room size, ceiling height, number of fans and so on.
5. The slide switch controls direction, forward or reverse. Warm weather/down position - (Forward) Fan turns counterclockwise direction. A downward air flow creates a cooling effect as shown in illustration A. (S mark located above the battery) This allows you to set your air conditioner on a higher temperature setting without affecting your comfort. Cool weather/up position - (Reverse) Fan turns clockwise direction. An upward airflow moves warm air off the ceiling area as shown in illustration B. (W mark located above the battery) This allows you to set your heating unit on a lower setting without affecting your comfort.

**NOTE: Turn off and wait for fan to stop before changing the setting of the forward/reverse slide switch.**

## D

### Gebläseluftstrom einstellen

1. Hinweis: Vergewissern Sie sich, dass der Schiebeschalter fest zur einen oder anderen Seite gedrückt wird. Der Ventilator funktioniert nicht, wenn sich der Schiebeschalter in der Mitte befindet.
2. Um die Richtung der Flügel umzukehren, den Rückwärtsschalter (im Deckel des Senders) auf die gegenüberliegende Seite schieben.
3. Der Schiebeschalter steuert die Luftstromrichtung des Ventilators nach unten oder oben.
4. Betrieb: Schalten Sie das Gerät ein und überprüfen Sie die Funktion des Ventilators. Die Geschwindigkeitseinstellungen bei warmer oder kalter Witterung hängen von Faktoren wie Raumgröße, Deckenhöhe, Anzahl der Ventilatoren usw. ab.
5. Der Schiebeschalter steuert die Richtung: Vorwärts oder rückwärts. Warmes Wetter = Abwärtsposition - (vorwärts). Der Ventilator dreht sich gegen den Uhrzeigersinn. Ein nach unten gerichteter Luftstrom erzeugt einen Kühleffekt, wie in Abbildung A dargestellt (oberhalb der Batterie befindet sich die Markierung „S“). Dies ermöglicht es Ihnen, Ihre Klimaanlage auf eine höhere Temperatur einzustellen, ohne Ihren Komfort zu beeinträchtigen. Kühles Wetter = Aufwärtsposition (rückwärts). Der Ventilator dreht sich im Uhrzeigersinn. Ein nach oben gerichteter Luftstrom bewegt warme Luft von der Deckenfläche weg, wie in Abbildung B (oberhalb der Batterie befindet sich die Markierung „W“) dargestellt. Dadurch können Sie Ihre Heizung niedriger stellen, ohne Ihren Komfort zu beeinträchtigen.

**HINWEIS: Schalten Sie den Ventilator aus und warten Sie, bis er anhält, bevor Sie die Einstellung des Schiebeschalters vorwärts/rückwärts ändern.**

## F

### Réglage du débit d'air du ventilateur

1. Note : Assurez-vous que l'interrupteur coulissant est poussé fermement d'un côté ou de l'autre. Le ventilateur ne fonctionne pas avec l'interrupteur coulissant au milieu.
2. To reverse the direction of the blades, slide the reverse switch (located in the cover of the transmitter) to the opposite side.
3. The slide switch controls the fan flow direction downward or upward.
4. Operation Turn on the power and check operation of fan. Speed settings for warm or cool weather depend on factors such as room size, ceiling height, number of fans and so on.
5. The slide switch controls direction, forward or reverse. Warm weather/down position - (Forward) Fan turns counterclockwise direction. A downward air flow creates a cooling effect as shown in illustration A. (S mark located above the battery) This allows you to set your air conditioner on a higher temperature setting without affecting your comfort. Cool weather/up position - (Reverse) Fan turns clockwise direction. An upward airflow moves warm air off the ceiling area as shown in illustration B. (W mark located above the battery) This allows you to set your heating unit on a lower setting without affecting your comfort.

**NOTE: Turn off and wait for fan to stop before changing the setting of the forward/reverse slide switch.**

- I** Impostazione del flusso d'aria del ventilatore
1. Nota: assicurarsi che l'interruttore a scorrimento sia spinto saldamente da una parte o dall'altra. Il ventilatore non funzionerà con l'interruttore a scorrimento al centro.
  2. Per invertire la direzione delle pale, far scorrere l'interruttore di inversione (situato nel coperchio del trasmettitore) sul lato opposto.
  3. L'interruttore a scorrimento controlla la direzione di flusso del ventilatore verso il basso o verso l'alto.
  4. Funzionamento Attivare l'alimentazione e verificare il funzionamento del ventilatore. Impostazioni di velocità per il tempo caldo o freddo in base a fattori come dimensioni dell'ambiente, altezza del soffitto, numero di ventilatori, ecc.
  5. L'interruttore di scorrimento controlla direzione, avanzamento, inversione. Tempo caldo / posizione abbassata - (Avanti) Il ventilatore gira in senso antiorario. Un flusso d'aria verso il basso crea un effetto di raffreddamento, come mostrato nell'illustrazione A. (Segno S situato sopra la batteria). Ciò consente di impostare il condizionatore d'aria su una temperatura più elevata senza compromettere il comfort. Tempo caldo / posizione abbassata - (Avanti) Il ventilatore gira in senso orario. Un flusso d'aria verso l'alto sposta l'aria calda dall'area del soffitto, come mostrato nell'illustrazione B. (Segno W situato sopra la batteria) Ciò consente di impostare l'unità di riscaldamento su un'impostazione più bassa senza compromettere il comfort.

**NOTA: spegnere e attendere che il ventilatore si arresti prima di modificare le impostazioni dell'interruttore di scorrimento avanti/indietro.**

- NL** Ventilatorluchtstroom instellen
1. Opmerking: Zorg ervoor dat de schuifschakelaar krachtig naar de ene kant of de andere wordt gedrukt. De ventilator zal niet functioneren met de schuifschakelaar in het midden.
  2. Schuif, om de richting van de bladen om te keren, de achteruitschakelaar (geplaatst in de kap van de zender) naar de andere kant.
  3. De schuifschakelaar regelt de doorstroomrichting van de ventilator omlaag of omhoog.
  4. Schakel de stroom in en controleer de werking van de ventilator. Toerentalinstellingen voor warm of koel weer zijn afhankelijk van factoren zoals grootte van de ruimte, plafondhoogte, aantal ventilatoren enzovoorts
  5. De schuifschakelaar regelt richting, voorwaarts of achterwaarts. Warm weer/positie omlaag - (vooruit) ventilator draait tegen de klok in. Een omlaaggerichte luchtstroom veroorzaakt een koelend effect zoals getoond in afbeelding A. (S-markering geplaatst boven de batterij) Dit stelt u in staat uw airconditioning in te stellen op een hogere temperatuurinstelling zonder uw comfort te beïnvloeden. Koel weer/positie omhoog - (omgekeerd) ventilator draait met de klok mee. Een omhooggerichte luchtstroom beweegt warme lucht vanuit het plafondgebied zoals getoond in afbeelding B. (W-markering geplaatst boven de batterij) Dit stelt u in staat uw verwarmingsunit in te stellen op een lagere instelling, zonder uw comfort te beïnvloeden.

**OPMERKING: Schakel de ventilator uit en wacht tot hij stilstaat voor het veranderen van de instelling van de voorwaarts/achterwaartse schuifschakelaar.**

- E** Ajuste del flujo de aire del ventilador
1. Nota: Asegúrese de que el interruptor deslizable esté firmemente pulsado hacia un lado o hacia el otro. El ventilador no funcionará si el interruptor deslizable está en el medio.
  2. Para invertir la dirección de las aspas, deslice el interruptor de inversión (ubicado en la cubierta del transmisor) en la dirección opuesta.
  3. El interruptor deslizable controla la dirección del flujo de aire producido por el ventilador (hacia abajo o hacia arriba).
  4. Funcionamiento: conecte la alimentación y verifique el funcionamiento del ventilador. Los ajustes de velocidad en función del tiempo (frío o caliente) dependen de factores como el tamaño de la habitación, la altura del techo, el número de ventiladores, etc.
  5. El interruptor deslizable controla la dirección (sentido horario o antihorario). Posición para tiempo cálido/abajo: el ventilador gira en sentido antihorario. En la figura A, se muestra un flujo de aire hacia abajo (la marca S se ubica por encima de la batería). Esto le permite establecer una temperatura más alta en el aire acondicionado sin afectar su comodidad. Posición tiempo frío/arriba: el ventilador gira en sentido horario. Un flujo de aire ascendente remueve el aire caliente en la zona del techo como se muestra en la figura B (la marca W se ubica por encima de la batería). Esto le permite establecer un ajuste más bajo en su climatizador sin afectar su comodidad.

**NOTA: Apague y espere a que el ventilador se detenga antes de cambiar el ajuste de la dirección del flujo de aire (hacia arriba o hacia abajo) mediante el interruptor deslizable correspondiente.**

- P** Definir o fluxo de ar do ventilador
1. Nota: Certifique-se de que o interruptor de correção é empurrado firmemente para um lado ou outro. O ventilador não funciona com o interruptor de correção no meio.
  2. Para inverter a direção das lâminas, faça deslizar o interruptor de inversão (localizado na cobertura do transmissor) para o lado oposto.
  3. O interruptor de correção controla a direção ascendente e descendente do fluxo do ventilador.
  4. Funcionamento Ligue a alimentação e verifique o funcionamento do ventilador. As definições de velocidade para tempo frio ou quente dependem de fatores como o tamanho da divisão, altura do teto, número de ventiladores, etc.
  5. O interruptor de correção controla a direção, avanço ou inversão. Tempo quente/posição descendente - (Avanço) O ventilador roda para a esquerda. Um fluxo de ar descendente cria um efeito de refrigeração, como apresentado na ilustração A. (Marca S localizada acima da bateria) Isso permite-lhe definir o seu ar condicionado para uma definição de temperatura superior sem afetar o seu conforto. Tempo frio/posição ascendente - (Inversão) O ventilador roda para a direita. Um fluxo de ar ascendente afasta o ar quente da área do teto, como apresentado na ilustração B. (Marca W localizada acima da bateria) Isso permite-lhe definir a sua unidade de aquecimento para uma definição inferior sem afetar o seu conforto.

**NOTA: Desligue e aguarde que o ventilador pare antes de mudar a definição do interruptor de correção avanço/inversão.**

- N** Innstilling av viftens luftstrøm
1. Merk: Forsikre deg om at glidebryteren skyves ordentlig mot den ene eller den andre siden. Viften fungerer ikke med glidebryteren i midten.
  2. For å reversere retningen av bladene, skyv reversbryteren (plassert i dekslet til senderen) til motsatt side.
  3. Glidebryteren styrer viftens strømningsretning nedover eller oppover.
  4. Betjening Slå på strømmen og kontroller driftten av viften. Hastighetsinnstillinger for varmt eller kjølig vær avhenger av faktorer som romstørrelse, takhøyde, antall vifter og så videre.
  5. Glidebryteren styrer retningen, fremover eller bakover. Varmt vær/nedoverposisjon - (fremover) Viften dreier mot klokken. En nedadgående luftstrøm gir en kjøleeffekt som vist i illustrasjon A. (S-merke plassert over batteriet). Du kan stille klimaanlegget på en høyere temperaturinnstilling uten å påvirke komforten. Kjølig vær/oppoverstilling - (revers) Viften dreier med klokken. En oppadgående luftstrøm flytter varm luft fra takområdet, som vist i illustrasjon B. (W-merket plassert over batteriet). Slik kan du sette varmeenheten på en lavere innstilling uten å påvirke komforten.

**MERKNAD: Slå av viften og vent til den stopper før du endrer innstillingen på glidebryteren til for-/bakover.**

- S** Ställa in fläktens luftflöde
1. Obs: Se till att glidknappen trycks åt ordentligt åt en sida eller en annan. Fläkten kommer inte gå igång när glidknappen är i mitten.
  2. För att vända på riktningen på bladen, glid omkopplaren (placerad i locket på sändaren) till motsatt sida.
  3. Glidknappen styr fläktens flödesriktning nedåt eller uppåt.
  4. Drift Slå på strömmen och kontrollera fläktens funktion. Hastighetsinställningar för varmt eller svalt väder beror på faktorer så som rummets storlek, takhöjd, antal fläktar och så vidare.
  5. Glidknappen styr riktningen, framåt eller bakåt. Varmt väder / nedåtläge - (framåt) Fläkten roterar moturs. Ett nedåtriktat luftflöde skapar en kylande effekt så som visat i illustration A. (S-märket är placerat ovanför batteriet) Detta gör att du kan ställa in luftkonditioneringen på en högre temperatur utan att din komfort påverkas. Kallt väder / övre läge - (bakåt) Fläkten roterar medurs. Ett uppåtriktat luftflöde förflyttar varmluft från takområdet, som visat i illustration B. (W-märket är placerat ovanför batteriet) Detta gör att du kan ställa in din värmeenhet på ett lägre värde utan att påverka din komfort.

**OBS: Stäng av och vänta tills fläkten stannat innan du ändrar inställningen på framåt- / bakåt-glidknappen.**

- FIN** Puhaltimen ilmvirran asetus
1. Huomaa: Varmista, että liukukytkin on työnnetty perälle jommallekummalle puolelle. Tuuletin ei toimi, jos liukukytkin on keskellä.
  2. Vaihda lapojen suuntaa työntämällä suunnanvaihtokytkin (lähettimen kannessa) vastakkaiseen suuntaan.
  3. Liukukytkin ohjaa tuulettimen pyörimissuuntaa alas tai ylös.
  4. Käynnistä toiminta ja tarkista tuulettimen toiminta. Lämpimän tai kylmän sään nopeusasetukset riippuvat monista tekijöistä, kuten huoneen koko, katon korkeus, tuulettimien määrä jne.
  5. Liukukytkin ohjaa suuntaa eteen- tai taaksepäin. Lämmin sää / asento alhaalla - (eteenpäin). Tuuletin pyörii vastapäivään. Alaspäin suuntautuva ilmavirtaus saa aikaan kuvassa A esitetyn jäähdytysvaikutuksen (S-merkki akun yläpuolella). Tämän avulla voit asettaa ilmastointilaitteen lämpötilan korkeammalle mukavuuteesi vaikuttamatta. Lämmin sää / asento ylhäällä - (taaksepäin). Tuuletin pyörii myötäpäivään. Ylöspäin suuntautuva ilmavirtaus siirtää lämmintä ilmaa katon alueelta, kuten kuvassa B on esitetty (W-merkki akun yläpuolella). Tämän avulla voit asettaa lämmityslaitteen alemmalle asetukselle mukavuuteesi vaikuttamatta.
- HUOMAA: Katkaise virta ja odota, että tuuletin pysähtyy, ennen kuin muutat eteenpäin-/taaksepäin-liukukytkimen asetuksia.**

- DK** Indstilling af ventilatorluftstrøm
1. Bemærk: Sørg for at glidekontakten er skubbet helt til den ene eller den anden side. Ventilatoren virker ikke, hvis glidekontakten sidder i midten.
  2. For at vende retningen af vingerne, skubbes modsat-kontakten (sidder på dækket af transmitteren) til den modsatte side.
  3. Glidekontakten styrer blæseretningen af ventilatoren opad eller nedad.
  4. Betjening Slå strømmen til, og kontroller at ventilatoren virker. Hastighedsindstillinger for varmt eller koldt vejr afhænger af faktorer såsom rummets størrelse, loftshøjden, antallet af ventilatorer osv.
  5. Glidekontakten kontrollerer retningen, fremad eller baglæns. Varm vejr/nedad stilling – (Fremad) Ventilatoren drejer i retning mod uret. En nedadrettet luftstrøm skaber en kølende effekt, som vist i illustration A. (S-mærke over batteriet) Det lader dig indstille klimaanlægget til en højere temperaturindstilling uden at påvirke komforten. Køligt vejr/opad stilling – (Baglæns) Ventilatoren drejer i retning med uret. En opadgående luftstrøm bevæger varm luft fra loftsområdet, som vist i illustration B (W-mærke over batteriet) Det lader dig indstille klimaanlægget til en lavere temperaturindstilling uden at påvirke komforten.
- BEMÆRK: Sluk for ventilatoren, og vent, til den er stoppet, inden du skifter indstillingen af glidekontakten til fremad/baglæns.**

- PL** Ustawianie przepływu powietrza wentylatora
1. Uwaga: Przełącznik suwakowy musi być solidnie dociśnięty w jedną lub drugą stronę. Wentylator nie będzie działał, gdy przełącznik suwakowy będzie w środkowej pozycji.
  2. Aby odwrócić kierunek ruchu łopatek, przesuń przełącznik odwracania kierunku (na pokrywie nadajnika) w drugą stronę.
  3. Przełącznik suwakowy pozwala ustawić kierunek przepływu przez wentylator w dół lub w górę.
  4. Obsługa. Włącz zasilanie i skontroluj pracę wentylatora. Ustawienie prędkości dla ciepłej lub zimnej pogody zależy od czynników takich jak wielkość pomieszczenia, jego wysokość, liczba wentylatorów itd.
  5. Przełącznik suwakowy pozwala ustawić kierunek (do przodu lub wstecz). Ciepła pogoda / pozycja w dół – (do przodu) wentylator obraca się w lewo (w kierunku przeciwnym do ruchu wskazówek zegara). Przepływ powietrza w dół zapewni efekt chłodzenia, jak pokazano na ilustracji A (znak S nad baterią). To pozwala ustawić klimatyzator na wyższą temperaturę bez wpływu na komfort użytkownika. Zimna pogoda / pozycja w górę – (wstecz) wentylator obraca się w prawo (w kierunku zgodnym z ruchem wskazówek zegara). Przepływ powietrza w górę przemieszcza ciepłe powietrze poza obszar sufitu, jak pokazano na ilustracji B (znak W nad baterią). To pozwala ustawić urządzenie grzejne na niższą temperaturę bez wpływu na komfort użytkownika.
- UWAGA: Przed zmianą ustawienia przełącznika suwakowego „do przodu / wstecz” wyłącz wentylator i poczekaj, aż się zatrzyma.**

- RUS** Настройка потока воздуха вентилятора
1. Примечание: Убедитесь, что ползунковый переключатель надежно сдвинут в одну или другую сторону. Вентилятор не будет работать, если ползунковый переключатель находится в положении посередине.
  2. Чтобы изменить направление вращения лопастей, следует сдвинуть реверсивный переключатель (расположенный на крышке передатчика) в противоположную сторону.
  3. Ползунковый переключатель управляет направлением потока вентилятора (вниз или вверх).
  4. Эксплуатация: Включить питание и проверить работу вентилятора. Настройки скорости для теплой или прохладной погоды зависят от таких факторов, как размер помещения, высота потолка, количество вентиляторов и т. д.
  5. Ползунковый переключатель управляет направлением вращения (вперед или назад). Теплая погода / низкое положение: (вперед) вентилятор вращается против часовой стрелки. Нисходящий воздушный поток создает охлаждающий эффект согласно изображению А. (Знак S, расположенный над батареей) Это позволяет настроить воздушный кондиционер на более высокую температуру без ущерба для комфорта. Прохладная погода / верхнее положение: (назад) вентилятор вращается по часовой стрелке. Восходящий воздушный поток перемещает теплый воздух с поверхности потолка согласно изображению. (Знак W, расположенный над батареей) Это позволяет настроить нагреватель на более низкую температуру без ущерба для комфорта.
- ПРИМЕЧАНИЕ: Следует выключить вентилятор и подождать, пока он остановится, прежде чем изменить положение ползункового переключателя вперед/назад.**

- UA** Налаштування потоку повітря вентилятора
1. Увага: упевніться, щоб повзунковий перемикач був до кінця просунутий в одну чи іншу сторону. Вентилятор не працюватиме, якщо повзунковий перемикач знаходиться посередині.
  2. Для зміни напрямку обертання лопатей перемикач зворотний перемикач (він розташований у кришці передавача) у протилежну сторону.
  3. Повзунковий перемикач керує напрямком потоку вентилятора вгору або вниз.
  4. Експлуатація Увімкніть живлення та перевірте роботу вентилятора. Налаштування швидкості для теплої або прохолодної погоди залежать від таких факторів, як розмір приміщення, висота стелі, кількість вентиляторів і т. ін.
  5. Повзунковий перемикач керує напрямком, вперед або назад. Тепла погода / нижнє положення - (вперед) Вентилятор обертається проти годинникової стрілки. Потік повітря униз створює ефект охолодження, як показує рисунок А. (Позначка S розташована над батареєю) Завдяки цьому ви можете встановити кондиціонер на вищу температуру без впливу на комфорт. Прохолодна погода / положення вгору - (назад) Вентилятор обертається за годинниковою стрілкою. Потік повітря вгору витісняє тепле повітря з зони під стелею, як показує рисунок В. (Позначка W розташована над батареєю) Завдяки цьому ви можете відрегулювати блок нагрівання на нижчу температуру без зниження комфорту для себе.
- УВАГА: вимкніть вентилятор і зачекайте, поки він не зупиниться, перш ніж змінювати налаштування повзункового перемикача вперед/назад.**

- EST** Ventilaatori õhuvoolu seadistamine
1. Märkus Veenduge, et liigüliliti on kindlalt ühele või teisele poole vajutatud. Ventilaator ei tööta, kui liigüliliti on keskel.
  2. Labade suuna muutmiseks libistage tagasikäigu lüliliti (asub saatja kaanel) vastupidises suunas.
  3. Liigüliliti juhib ventilaatori voolusuunda alla- või ülespoole.
  4. Toimimine. Lülitage ventilaatori toide sisse ja kontrollige selle toimimist. Sooja või jaheda ilma kiiruseaadet sõltuvad sellistest teguritest nagu ruumi suurus, lae kõrgus, ventilaatorite arv jne.
  5. Liigüliliti juhib suunda, edasi või tagasi. Soe ilm / allavool – (edasi) ventilaator pöördub vastupäeva. Allapoole suunatud õhuvool tekitab jahutuse efekti, nagu näidatud joonisel A. (Aku kohal olev S-märk) See võimaldab seda kliimaseadme kõrgemale temperatuurisättele, ilma et see mõjutaks teie mugavust. Soe ilm / ülesvool – (tagasi) ventilaator pöördub päripäeva. Ülespoole suunatud õhuvool liigutab sooja õhu lae alt ära, nagu on näidatud joonisel B. (Aku kohal olev W-märk) See võimaldab teil seada kütteseadme madalamale sättele, ilma et see mõjutaks teie mugavust.
- MÄRKUS: Enne edasi/tagasi liigüliliti sätte muutmist lülitage ventilaator välja ja oodake selle peatumiseni.**

- LV** Ventilatora gaisa plūsmas iestatīšana
1. Piezīme: Pārļiecinieties, ka bīdāmais slēdzis ir cieši iespiests vienā vai otrā pusē. Ventilators nedarbosies, ja bīdāmais slēdzis būs pa vidu.
  2. Lai mainītu lāpstīņu rotācijas virzienu, pārvietojiet reverso slēdzi (kas atrodas uz raidītāja vāka) uz pretējo pusi.
  3. Bīdāmais slēdzis novada ventilatora plūsmas virzienu uz leju vai uz augšu.
  4. Darbošanās leslēdziet elektrību un pārbaudiet, kā ventilators darbojas. Ātruma iestatījumi karstam vai vēsam laikam ir atkarīgi no tādiem faktoriem kā telpas lielums, griestu augstums, ventilatoru skaits utt.
  5. Bīdāmais slēdzis regulē virzienu - uz priekšu vai atpakaļ. Silts laiks / stāvoklis uz leju - (uz priekšu) Ventilators griežas pret pulksteņrādītāja virzienu. Lejupejošā gaisa plūsma rada dzesējošu efektu, kā ir parādīts A attēlā. (S apzīmējums novietots virs baterijas.) Tas ļauj Jums iestatīt gaisa kondicionētāja augstāku temperatūru, neietekmējot savu komfortu. Vēss laiks / stāvoklis uz augšu - (atpakaļ) Ventilators griežas pulksteņrādītāja virzienā. Augšupejošā gaisa plūsma novirza silto gaisu prom no griestiem, kā ir parādīts B attēlā. (W apzīmējums novietots virs baterijas.) Tas ļauj Jums iestatīt sildītāja zemāku temperatūru, neietekmējot savu komfortu.
- PIEZĪME. Pirms mainīt bīdāmā slēdža stāvokli - uz priekšu / atpakaļ -, izslēdziet ventilatoru un pagaidiet, lai tas apstājas.**
- LT** Ventilatoriaus oro srauto nustatymas
1. Pastaba: Įsitinkinkite, kad šliaužikliniai jungikliai tinkamai įspausti vienoje ar kitoje pusėje. Ventilatorius neveiks, jei šliaužiklinis jungiklis bus viduryje.
  2. Norėdami pakeisti menčių judėjimo kryptį, pastatykite atbulinės eigos jungiklį (esantį siųstuvo dangtelyje) į priešingą padėtį.
  3. Šliaužiklinis jungiklis valdo ventilatoriaus srauto kryptį aukštyn ar žemyn.
  4. Veikimas Įjunkite maitinimą ir patikrinkite ventilatoriaus veikimą. Greičio nustatymai karštam ar vėsiam orui priklauso nuo patalpos dydžio, lubų aukščio, ventilatorių kiekio ir pan.
  5. Šliaužiklinis jungiklis valdo kryptį – į priekį ar atgal. Šiltas oras / apatinė padėtis – (į priekį) Ventilatorius sukasi prieš laikrodžio rodyklę. Žemyn nukreiptas oro srautas sukelia vėsinimo efektą, kaip pavaizduota A pavyzdyje (S žyma virš akumulatoriaus). Tai leis nustatyti aukštesnę temperatūrą oro kondicionieriuje nesumažinant jūsų komforto. Vėsus oras / viršutinė padėtis – (atgal) Ventilatorius sukasi laikrodžio rodyklės kryptimi. Į viršų nukreiptas srautas judina palubėje esantį šiltą orą, kaip pavaizduota B pavyzdyje. (W žyma, esanti virš akumulatoriaus) Tai leis šildymo įrenginyje nustatyti mažesnę vertę nesumažinant jūsų komforto.
- PASTABA: Išjunkite ir palaukite, kol ventilatorius sustos, prieš keisdami šliaužiklinio jungiklio padėtį.**
- SK** Nastavenie prietoku vzduchu ventilátora
1. Poznámka: Ujistite sa, že posuvný vypínač je bezpečne nastavený do jednej z bočných polôh. Ventilátor nebude fungovať, ak je posuvný vypínač v strede.
  2. Ak chcete zmeniť smer lopatiek, posuňte spínač spätného chodu (nachádza sa v kryte vysieláča) na opačnú stranu.
  3. Posuvný vypínač ovláda smer prietoku ventilátora nadol alebo nahor.
  4. Prevádzka Zapnite napájanie a skontrolujte funkčnosť ventilátora. Nastavenia rýchlosti pre teplé alebo chladné počasie závisia od faktorov, ako sú veľkosť miestnosti, výška stropu, počet ventilátorov a pod.
  5. Posuvný vypínač ovláda smer dopredu alebo dozadu. Teplé počasie/dolná poloha – (dopredu) Ventilátor sa otáča proti smeru hodinových ručičiek. Prietok vzduchu nadol vytvára chladivý efekt, ako je zobrazené na obrázku A. (Značka S umiestnená nad batériou). Vďaka tomu môžete nastaviť klimatizáciu na vyššiu teplotu bez toho, aby sa znížila miera vášho pohodlia. Chladné počasie/horná poloha – (dozadu) Ventilátor sa otáča v smere hodinových ručičiek. Prietok vzduchu nahor presúva teplý vzduch z oblasti stropu, ako je zobrazené na obrázku B. (Značka W umiestnená nad batériou). Vďaka tomu môžete nastaviť klimatizáciu na nižšiu teplotu bez toho, aby sa znížila miera vášho pohodlia.
- POZNÁMKA: Pred zmenou nastavenia posuvného vypínača dopredu/dozadu najprv vypnite ventilátor a počkajte, kým sa zastaví.**
- CZ** Nastavení průtoku vzduchu ventilátoru
1. Poznámka: Ujistěte se, že posuvný spínač pevně přiléhá na jednu nebo druhou stranu. Ventilátor nebude pracovat s posuvným spínačem uprostřed.
  2. Chcete-li obrátit směr lopatek, posuňte přepínač zpětného chodu (umístěný v krytu vysílače) na opačnou stranu.
  3. Posuvný spínač ovládá směr proudění ventilátoru dolů nebo nahoru.
  4. Pro provoz zapněte napájení a zkontrolujte provoz ventilátoru. Nastavení rychlosti pro teplé nebo chladné počasí závisí na faktorech, jako je velikost místnosti, výška stropu, počet ventilátorů atd.
  5. Posuvný spínač ovládá směr, vpřed nebo vzad. Teplé počasí / poloha dolů – (vpřed) ventilátor se otáčí proti směru hodinových ručiček. Proudění vzduchu směrem dolů vytváří chladící účinek, jak je znázorněno na obrázku A. (Značka S umístěná nad baterií). To vám umožní nastavit klimatizaci na vyšší nastavení teploty, aniž by to ovlivnilo vaše pohodlí. Chladné počasí / poloha nahoru – (vzad) ventilátor se otáčí ve směru hodinových ručiček. Proudění vzduchu směrem vzhůru odvádí teplý vzduch z oblasti stropu, jak je znázorněno na obrázku B. (Značka W umístěná nad baterií). To vám umožní nastavit topnou jednotku na nižší nastavení, aniž by to ovlivnilo vaše pohodlí.
- POZNÁMKA: Před změnou nastavení posuvného spínače vpřed/vzad vypněte ventilátor a počkejte, až se zastaví.**
- SLO** Nastavitev pretoka zraka v ventilatorju
1. Opomba: Poskrbite, da je drsno stikalo čvrsto potisnjeno na eno ali drugo stran. Ventilator ne bo deloval, če bo drsno stikalo v sredini.
  2. Da obrnete smer lopatic, potisnite drsno stikalo (ki se nahaja na ohišju oddajnika) na nasprotno stran.
  3. Drsno stikalo nadzira smer pretoka ventilatorja navzdol ali navzgor.
  4. Delovanje: Vključite ventilator in preverite njegovo delovanje. Nastavitev hitrosti za toplo in hladno vreme so odvisne od dejavnikov, kot so velikost prostora, višina stropa, število ventilatorjev itd.
  5. Drsno stikalo nadzira smer naprej ali v obratni smeri. Toplo vreme/položaj navzdol (Naprej) - ventilator se obrača v levo smer. Pretok zraka navzdol ustvari učinek hlajenja, kot je prikazano na sliki A (oznaka S nad baterijo). To vam omogoča nastaviti klimatsko napravo na višjo temperaturo, ne da bi to vplivalo na vaše udobje. Hladno vreme/položaj navzgor (Naprej) - ventilator se obrača v desno smer. Pretok zraka navzgor premika tople zrak stran od stropa, kot je prikazano na sliki B (oznaka W nad baterijo). To vam omogoča nastaviti grelno enoto na nižjo temperaturo, ne da bi to vplivalo na vaše udobje.
- OPOMBA: Preden zamenjate položaj drsnega stikala naprej/nazaj, izklopite ventilator in počakajte, da se ta ustavi.**
- HR** Postavljanje protoka zraka ventilatora
1. Napomena: Uverite se da je klizni prekidač čvrsto gurnut na jednu ili drugu stran. Ventilator neće raditi sa kliznim prekidačem u sredini.
  2. Da biste promijenili smjer krilaca, pomjerite prekidač za kretanje unatrag (koji se nalazi na poklopcu predajnika) na suprotnu stranu.
  3. Klizni prekidač kontrolira smjer protoka ventilatora nadolje ili nagore.
  4. Rad Uključite napajanje i provjerite rad ventilatora. Podešavanja brzine za toplo ili hladno vrijeme zavise od faktora kao što su veličina prostorije, visina plafona, broj ventilatora i tako dalje.
  5. Klizni prekidač kontrolira smjer, naprijed ili unatrag. Toplo vreme/položaj na dolje - (Naprijed) Ventilator se okreće u smjeru suprotnom od kazaljke na satu. Protok zraka na dolje stvara efekt hlađenja kao što je prikazano na ilustraciji A. (Oznaka S nalazi se iznad baterije) Ovo vam omogućava da podesite svoj uređaj za klimatizaciju na više temperaturno podešavanje, a da to ne utiče na vaš komfor. Hladno vrijeme/položaj na gore - (Unatrag) Ventilator se okreće u smjeru kazaljke na satu. Protok zraka na gore pomjera topliji zrak iz prostora plafona kao što je prikazano na ilustraciji B. (Oznaka W nalazi se iznad baterije) Ovo vam omogućava da podesite svoju jedinicu za grijanje na niže podešavanje, a da to ne utiče na vaš komfor.
- NAPOMENA: Isključiti i sačekati da se ventilator zaustavi prije promjene podešavanja kliznog prekidača za naprijed/unatrag.**

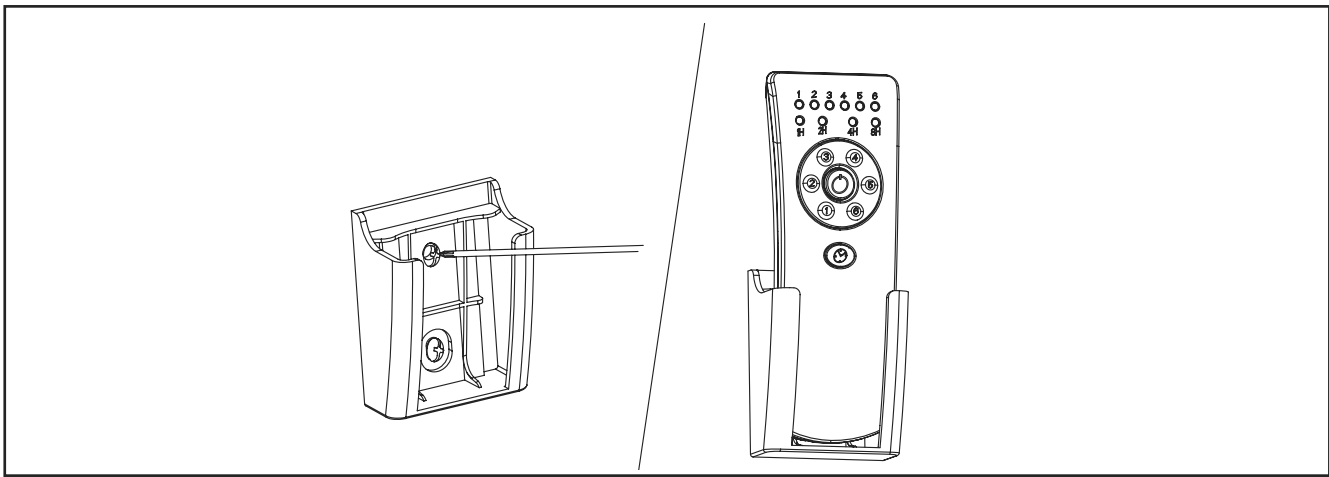
- H** A ventilátor levegőáramának beállítása
1. Megjegyzés: Ügyeljen, hogy a tolokapcsolót erősen nyomja egyik oldalról a másikra. A ventilátor nem működik, ha a kapcsoló a középső állásban áll.
  2. A lapátok forgásirányának megfordításához csúsztassa a (jeladó fedelén található) irányváltó kapcsolót az ellenkező irányba.
  3. A csúszókapcsoló a ventilátor áramlásának irányát le és felfelé mozdítva változtatja.
  4. Üzemeltetés Kapcsolja be az áramellátást és ellenőrizze a ventilátor működését. A meleg és hűvös időjáráshoz elérhető fokozatok különböző tényezőktől függenek, például a helyiség mérete, a mennyezet magassága, a ventilátorok száma stb.
  5. A csúszókapcsoló a forgás irányát szabályozza előre és hátra. Meleg időjárás/lefelé helyzet – (Előrefelé) A ventilátor az óramutató járásával ellenkező irányban forog. A lefelé irányuló légáramlat az A jelű ábrán láthatóan hűtőhatást fejt ki (az S jelzés az akkumulátor fölött található) Ez lehetővé teszi, hogy légkondicionálóját magasabb hőmérsékletre állítsa anélkül, hogy ez kihatna hőérzetére. Hideg időjárás/felfelé helyzet – (Visszafelé) A ventilátor az óramutató járásával megegyező irányban forog. A felfelé irányuló légáramlat a B jelű ábrán látható módon a meleg levegőt eltereli a mennyezet felé (a W jelzés az akkumulátor fölött található) Ez lehetővé teszi, hogy légkondicionálóját alacsonyabb hőmérsékletre állítsa anélkül, hogy ez kihatna hőérzetére.
- MEGJEGYZÉS: Kapcsolja ki, és várjon, amíg a ventilátor leáll, mielőtt a tolokapcsolót előremenetbe/hátramenetbe állítaná.**

- BG** Настройка на въздушния поток на вентилатора
1. Забележка: Уверете се, че плъзгащият се превключвател е докрай здраво към едната или другата страна. Вентилаторът няма да работи с превключвателя по средата.
  2. За да обърнете посоката на перките, плъзнете превключвателя за обратна посока (разположен в капака на трансмитера) на противоположната страна.
  3. Плъзгащият превключвател управлява посоката на вентилатора надолу или нагоре.
  4. Експлоатация Включете захранването и проверете работата на вентилатора Настройките на скоростта за топло или студено време зависят от фактори като размер на помещението, височина на тавана, брой вентилатори и тн.
  5. Плъзгащият превключвател управлява посоката, напред или назад. Топло време/позиция надолу - (напред) Вентилаторът се завърта по посока, обратна на часовниковата стрелка. Въздушният поток надолу създава охлаждащ ефект, както е показано на фигура А. (Маркировка S, разположена над батерията) Това ви позволява да настроите климатика на по-висока температура, без това да повлияе на вашия комфорт. Студено време/позиция нагоре - (назад) Вентилаторът се завърта по посока на часовниковата стрелка. Въздушен поток нагоре премества топъл въздух от зоната на тавана, както е показано на илюстрация Б. (Маркировка W, разположена над батерията) Това ви позволява да настроите отоплителния уред на по-ниска настройка, без да се засяга комфорта ви.
- ЗАБЕЛЕЖКА: Изключете и изчакайте, докато вентилаторът спре, преди да промените настройката на плъзгача напред/назад.**

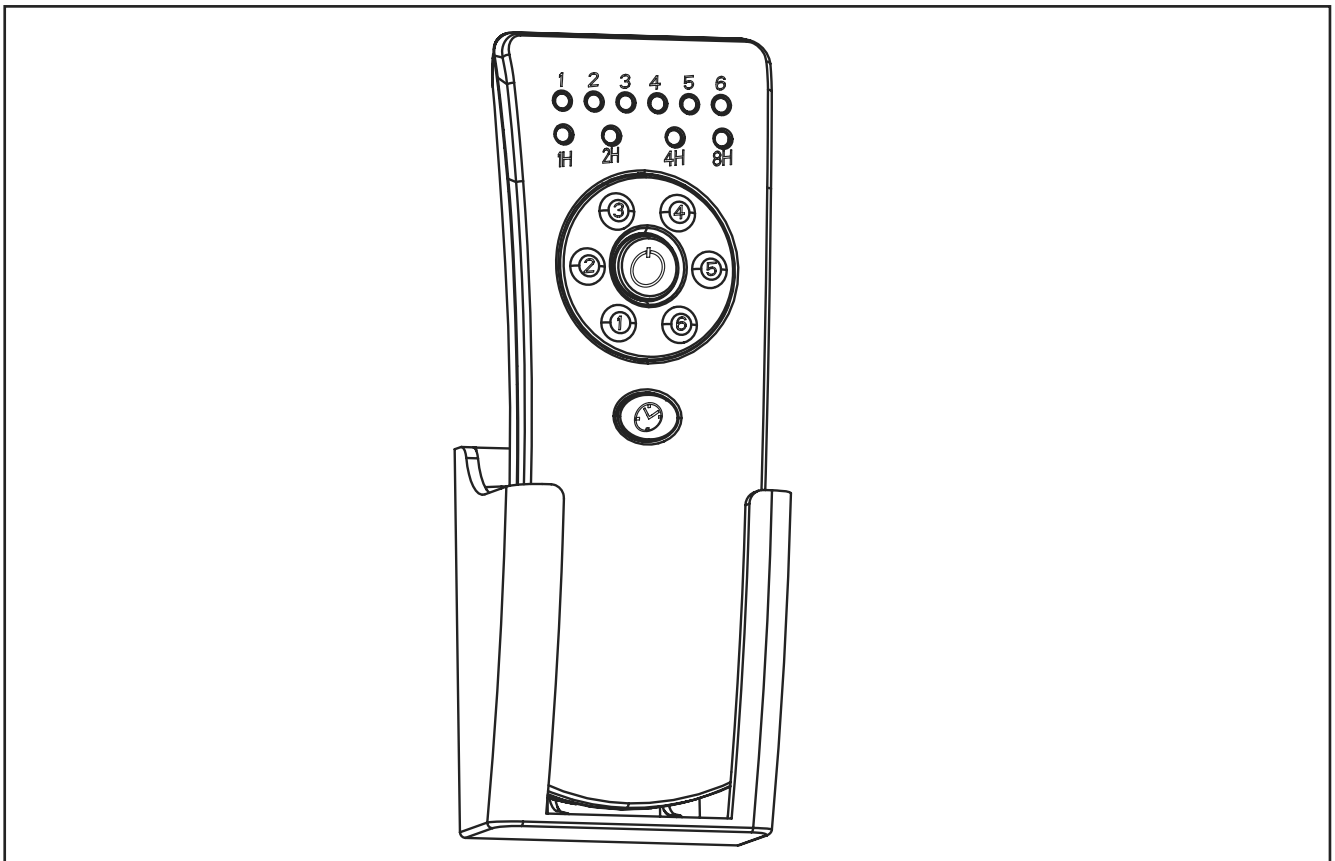
- RO** Setarea fluxului de aer al ventilatorului
1. Notă: Asigurați-vă că întrerupătorul glisant este împins ferm într-o parte sau alta. Ventilatorul nu va funcționa cu întrerupătorul glisant aflat în mijloc.
2. Pentru a inversa direcția lamelor, glisați invers întrerupătorul (amplasat în capacul emițătorului) în partea opusă.
  3. Întrerupătorul glisant indică direcția fluxului ventilatorului, în jos sau în sus.
  4. Operațiunea de pornire a alimentării și de verificare a funcționării ventilatorului. Setările de viteză pentru vreme caldă sau rece depind de factori precum dimensiunea camerei, înălțimea tavanului, numărul de ventilatoare etc.
  5. Întrerupătorul glisant controlează direcția, înainte sau înapoi. Vreme caldă/poziție jos - (înainte) Ventilatorul se rotește în sens invers acelor de ceas. Un flux de aer descendent creează un efect de răcire așa cum se indică în figura A. (marcajul S situat deasupra acumulatorului) Acest lucru vă permite să setați aparatul dvs. de aer condiționat la o temperatură mai ridicată fără a afecta confortul dvs. Vreme rece/poziție sus - (înapoi) Ventilatorul se rotește în sensul acelor de ceas. Un flux de aer ascendent deplasează aerul cald din zona tavanului, așa cum se indică în figura B. (marcajul W situat deasupra acumulatorului) Acest lucru vă permite să setați unitatea de încălzire la o intensitate mai joasă fără a vă afecta confortul.
- NOTĂ: Opriti și așteptați ca ventilatorul să se oprească înainte de a modifica setarea întrerupătorului glisant înainte/înapoi.**

- GR** Ρύθμιση ροής αέρα ανεμιστήρα
1. Σημείωση: Βεβαιωθείτε ότι ο διακόπτης ολιόθησης έχει πιεσθεί καλά στη μία πλευρά ή στην άλλη. Ο ανεμιστήρας δεν θα λειτουργήσει με το διακόπτη ολιόθησης στη μέση.
  2. Για να αντιστρέψετε την κατεύθυνση των λεπίδων, σπρώξτε τον διακόπτη αναστροφής (ο οποίος βρίσκεται στο κάλυμμα του πομπού) στην αντίθετη πλευρά.
  3. Ο διακόπτης ολιόθησης ελέγχει την κατεύθυνση ροής του ανεμιστήρα προς τα κάτω ή προς τα πάνω.
  4. Λειτουργία Ενεργοποιήστε την παροχή ρεύματος και ελέγξτε τη λειτουργία του ανεμιστήρα. Οι ρυθμίσεις ταχύτητας για ζεστό ή δροσερό καιρό εξαρτώνται από παράγοντες όπως το μέγεθος του δωματίου, το ύψος της οροφής, ο αριθμός των ανεμιστήρων κ.ο.κ.
  5. Ο διακόπτης ολιόθησης ελέγχει την κατεύθυνση, προς τα εμπρός ή προς τα πίσω. Ζεστός καιρός / θέση κάτω -- (Προς τα εμπρός) Ο ανεμιστήρας περιστρέφεται αριστερόστροφα. Μια ροή αέρα προς τα κάτω δημιουργεί ένα φαινόμενο ψύξης όπως φαίνεται στην εικόνα Α. (Το σημάδι S βρίσκεται πάνω από την μπαταρία) Αυτό σας επιτρέπει να ρυθμίσετε το κλιματιστικό σας σε υψηλότερη θερμοκρασία χωρίς να επηρεάσετε την άνεσή σας. Δροσερός καιρός / θέση πάνω -- (Προς τα πίσω) Ο ανεμιστήρας περιστρέφεται δεξιόστροφα. Μια ροή αέρα προς τα πάνω μετακινεί θερμό αέρα από την περιοχή της οροφής όπως φαίνεται στην εικόνα Β. (Το σήμα W βρίσκεται πάνω από την μπαταρία) Αυτό σας επιτρέπει να ρυθμίσετε τη μονάδα θέρμανσης σε χαμηλότερη ρύθμιση χωρίς να επηρεάσετε την άνεση σας.
- ΣΗΜΕΙΩΣΗ: Απενεργοποιήστε και περιμένετε να σταματήσει ο ανεμιστήρας πριν αλλάξετε τη ρύθμιση του διακόπτη ολιόθησης προς τα εμπρός / προς τα πίσω.**

- TR** Fan hava akışını ayarlama
1. Not: Sürgülü anahtarın bir tarafa veya diğer tarafa sıkı bir şekilde ittirildiğinden emin olun. Ventilator, ortada duran sürgülü anahtar ile çalışmayacaktır.
  2. Kanatların yönünü tersine çevirmek için geri anahtarını (vericinin kapağında bulunur) ters tarafa kaydırın.
  3. Sürgülü anahtar, aşağı veya yukarı vantilatör yönünü kontrol eder.
  4. Çalışma: Gücü açın ve fanın çalışmasını kontrol edin. Sıcak veya soğuk hava için hız ayarları, oda boyutları, tavan yüksekliği, fan sayısı vb. gibi faktörlere bağlıdır.
  5. Sürgülü anahtar ileri veya geri yönü kontrol eder. Sıcak hava/alt konum - (İleri) Ventilator saat yönünün tersine döner. Aşağı doğru bir hava akışı, A görselinde gösterildiği gibi bir soğutma etkisi yaratır. (pilin üzerinde bulunan S işareti) Bu, klimanızı konforunuzu etkilemeden daha yüksek bir sıcaklık ayarına getirmenize olanak sağlar. Sıcak hava/üst konum - (Geri) Ventilator saat yönünde döner. Yukarı doğru bir hava akışı, B görselinde gösterildiği gibi sıcak havayı tavan alanında hareket ettirir. (pilin üzerinde bulunan W işareti) Bu, klimanızı konforunuzu etkilemeden daha düşük bir sıcaklık ayarına getirmenize olanak sağlar.
- NOT: İleri/geri sürgü anahtarını ayarını değiştirmeden önce vantilatörü kapatıp bekleyin.**



- GB** Mount the transmitter holder onto the wall using screws provided. Place the transmitter into the holder.
- D** Befestigen Sie den Senderhalter mit den mitgelieferten Schrauben an der Wand. Setzen Sie den Sender in die Halterung ein.
- F** Montez le support d'émetteur au mur avec les vis fournies. Placez l'émetteur dans le support.
- I** Montare il supporto del trasmettitore sulla parete usando le viti fornite. Posizionare il trasmettitore nel supporto.
- NL** Bevestiging de zenderhouder met de meegeleverde schroeven aan de muur. Plaats de zender in de houder.
- E** Instale el soporte del transmisor en la pared usando los tornillos provistos. Coloque el transmisor en el soporte.
- P** Monte o suporte do transmissor na parede utilizando os parafusos fornecidos. Coloque o transmissor no suporte.
- N** Monter senderholderen på veggen ved hjelp av medfølgende skruer. Plasser senderen i holderen.
- S** Montera sändar-hållaren på väggen med medföljande skruvar. Placera sändaren i hållaren.
- FIN** Asenna lähettimen pidike seinään mukana toimitetuilla ruuveilla. Aseta lähetin pidikkeeseen.
- DK** Monter holderen til transmitteren på væggen med de medfølgende skruer. Sæt transmitteren i holderen.
- PL** Zamontuj uchwyt nadajnika na ścianie za pomocą dostarczonych śrub. Włóż nadajnik do uchwytu.
- RUS** Закрепить держатель передатчика на стене с помощью поставленных в комплекте винтов. Поместить передатчик в держатель.
- UA** Märkus: Patareide vahetamine – eemaldage saatja tagaküljel olev patareide kate, sisestage kaks AA patareid ning asetage kate tagasi.
- EST** Paigaldage saatja hoidik kaasasolevate kruvidega seinale. Asetage saatja hoidikusse.
- LV** Uzstādiet raidītāja turētāju uz sienas, izmantojot komplektā esošās skrūves. Ievietojiet raidītāju turētājā.
- LT** Rinkinyje esančiais varžtais pritvirtinkite siųstuvo laikiklį prie sienos. Įdėkite siųstuvą į laikiklį.
- SK** Namontujte držiak na vysilač na stenu pomocou dodaných skrutiek. Umiestnite vysilač do držiaka.
- CZ** Držák vysílače namontujte na zeď pomocí dodaných šroubů. Umístěte vysílač do držáku.
- SLO** S priloženimi vijaki namestite na steno nosilec za oddajnik. Oddajnik vstavite v nosilec.
- HR** Montirati držač predajnika na zid korištenjem za to dostavljenih vijaka. Postaviti predajnik u držač.
- H** A mellékelt csavarok segítségével szerelje a jeladó tartóját a falra. Helyezze a jeladót a tartóra.
- BG** Монтирайте държача на трансмитера на стената с помощта на предоставените винтове. Поставете трансмитера в държача.
- RO** Montați suportul emițătorului pe perete folosind șuruburile prevăzute. Poziționați emițătorul în suport.
- GR** Τοποθετήστε τη θήκη του πομπού στον τοίχο χρησιμοποιώντας τις παρεχόμενες βίδες. Τοποθετήστε τον πομπό στη θήκη.
- TR** Verici tutucuyu verilen vidaları kullanarak duvara monte edin. Vericiyi tutucuya yerleştirin.



#### GB Remote Control Operation

1. Symbol from the transmitter – press and release reflects the fan ON/OFF function.
2. The transmitter controls the fan speeds from the lowest speed to the highest speed. The remote control operates the fan speed as below: 1-lowest fan speed, 2-Med low fan speed, 3-Low fan speed; 4-Med fan speed; 5-Med high fan speed; 6-Highest fan speed.
3. Operation duration time (1-8 hours setting).

#### D Betrieb mit Fernbedienung

1. Symbol am Sender – Drücken und loslassen gibt die EIN/AUS-Funktion des Ventilators an.
2. Der Sender steuert die Ventilator-drehzahl von der niedrigsten bis zur höchsten Drehzahl. Die Fernbedienung steuert die Ventilator-drehzahl wie folgt: 1 = niedrigste Ventilator-drehzahl, 2 = geringe Ventilator-drehzahl, 3 = mittel-niedrige Ventilator-drehzahl, 4 = Mittlere Ventilator-drehzahl, 5 = Hohe Ventilator-drehzahl, 6 = Höchste Ventilator-drehzahl.
3. Betriebsdauer (einstellbar von 1 - 8 Stunden).

#### F Fonctionnement de la télécommande

1. Symbole de l'émetteur – appuyez et relâchez pour la fonction marche/arrêt du ventilateur.
2. L'émetteur commande les vitesses du ventilateur - de la plus lente à la plus rapide. La télécommande gère la vitesse du ventilateur comme suit : 1-vitesse de ventilateur la plus lente, 2-vitesse de ventilateur moyenne lente, 3-vitesse de ventilateur lente, 4-vitesse de ventilateur moyenne, 5-vitesse de ventilateur moyenne rapide et 6-vitesse de ventilateur la plus rapide.
3. Durée de fonctionnement (réglage 1-8 heures).

#### I Azionamento con telecomando

1. Simbolo del trasmettitore - premere e rilasciare riflette la funzione ON / OFF del ventilatore.
2. Il trasmettitore controlla le velocità del ventilatore dalla velocità più bassa a quella più alta. Il telecomando imposta la velocità del ventilatore come riportato sotto: 1-velocità più bassa del ventilatore, 2-velocità mediamente bassa del ventilatore, 3-velocità bassa del ventilatore; 4-velocità media del ventilatore; 5-velocità mediamente alta del ventilatore; 6-velocità altissima del ventilatore.
3. Tempo di esercizio (impostazione da 1 a 8 ore).

#### NL Afstandsbediening

1. Symbool van de zender – indrukken en loslaten weerspiegelt de AAN/UIT-functie van de ventilator.
2. De zender regelt de ventilatorsnelheden van de laagste snelheid tot de hoogste snelheid. De afstandsbediening bedient de ventilatorsnelheid zoals onder: 1-laagste ventilatorsnelheid, 2-med lage ventilatorsnelheid, 3-lage ventilatorsnelheid; 4-med ventilatorsnelheid; 5-med hoge ventilatorsnelheid; 6-hoogste ventilatorsnelheid.
3. Bedrijfstijd (1-8 uren instelling).

#### E Operación para el control remoto

1. Símbolo del transmisor: pulse y suelte para mostrar la función de ENCENDIDO/APAGADO del ventilador.
2. El transmisor controla las distintas velocidades del ventilador (desde la más baja a la más alta). El mando permite controlar la velocidad del ventilador como se indica a continuación: 1 (la velocidad más baja), 2 (velocidad media-baja), 3 (velocidad baja), 4 (velocidad media), 5 (velocidad media-alta) y 6 (la velocidad más alta).
3. Tiempo de funcionamiento (ajustable de 1-8 horas).

#### P Funcionamento do Telecomando

1. Símbolo do transmissor – ao pressionar e soltar reflete a função LIGAR/DESLIGAR do ventilador
2. O transmissor controla as velocidades do ventilador desde a velocidade mais baixa à mais alta. O controlo remoto opera a velocidade do ventilador como abaixo: 1-Velocidade mais baixa do ventilador; 2-Velocidade média a baixa do ventilador; 3-Velocidade baixa do ventilador; 4-Velocidade média do ventilador; 5-Velocidade média a alta do ventilador; 6-Velocidade mais alta do ventilador.
3. Tempo de duração do funcionamento (definição de 1-8 horas).

#### N Betjening av fjernkontrollen

1. Symbol fra senderen - trykk og slipp reflekterer viftens ON/OFF-funksjon.
2. Senderen styrer viftehastighetene fra laveste til høyeste hastighet. Fjernkontrollen bruker viftehastigheten som nedenfor: 1-laveste viftehastighet, 2-med lav viftehastighet, 3-lav viftehastighet; 4-med viftehastighet; 5-med høy viftehastighet; 6-høyeste viftehastighet.
3. Varighetstid for driften (1-8 timers innstilling).



- S** Fjärrkontrollens funktion  
 1.  Symbol från sändaren - tryck och släpp reflekterar fläktens ON / OFF-funktion.  
 2. Sändaren styr fläktens hastigheter från lägsta till högsta. Fjärrkontrollen manövrerar fläkthastigheten enligt nedan: 1-lägsta fläkthastighet, 2-låg fläkthastighet, 3-mediumlåg fläkthastighet; 4-medel fläkthastighet; 5-medelhög fläkthastighet; 6-högsta fläkthastighet.  
 3.  Drifttid (inställd på 1-8 timmar).
- FIN** Kauko-ohjaimen käyttö  
 1.  Lähettimen symboli – näytä ON/OFF-toiminta painamalla lyhyesti.  
 2. Lähetin ohjaa tuulettimen nopeutta hitaimmasta nopeudesta nopeimpaan. Kaukosäädin ohjaa tuulettimen nopeutta seuraavasti: 1 - tuulettimen hitain nopeus, 2 - tuulettimen keskitasoinen hidas nopeus, 3 - tuulettimen hidas nopeus, 4 - tuulettimen keskitasoinen nopeus, 5 - tuulettimen keskitasoinen suuri nopeus, 6 - tuulettimen suuri nopeus.  
 3.  Toiminnan kestoaika (asetus 1–8 tuntia).
- DK** Fjernbetjening  
 1.  Symbol på transmitteren – tryk og slip svarer til TIL/FRA-funktionen for ventilatoren.  
 2. Transmitteren styrer ventilatorens hastigheder fra den laveste til den højeste hastighed. Fjernbetjeningen betjener ventilatorens hastighed således: 1-laveste ventilatorhastighed, 2-Medium lav ventilatorhastighed, 3-Lav ventilatorhastighed, 4- Medium ventilatorhastighed, 5-medium høj ventilatorhastighed, 6-højeste ventilatorhastighed.  
 3.  Længde af driftstid (indstillinger på 1-8 timer).
- PL** Operacja za pomocą pilota  
 1.  Symbol na nadajniku „naciśnij i zwolnij” odpowiada funkcji włączania/wyłączania wentylatora.  
 2. Nadajnik kontroluje prędkość wentylatora od prędkości najniższej do najwyższej. Nadajnik zdalnego sterowania pozwala ustawić następujące prędkości wentylatora: 1 – prędkość najniższa, 2 – prędkość średnio niska, 3 – prędkość niska, 4 – prędkość średnia, 5 – prędkość średnio wysoka, 6 – prędkość najwyższa.  
 3.  Czas pracy (ustawienie od 1 do 8 godzin).
- RUS** Дистанционное управление  
 1.  Символ на передатчике, нажать и отпустить, обозначает функцию включения/выключения.  
 2. Передатчик управляет скоростью вращения вентилятора, от самой низкой до самой высокой скорости. Пульт дистанционного управления управляет скоростью вентилятора следующим образом: 1-я самая низкая скорость вентилятора, 2-я более низкая скорость вентилятора, 3-я низкая скорость вентилятора; 4-я средняя скорость вентилятора; 5-я высокая скорость вентилятора; 6-я самая высокая скорость вентилятора.  
 3.  Продолжительность работы (настройка на 1–8 часов).
- UA** Експлуатація дистанційного керування  
 1.  Символ передавача — натиснення та відпускання відповідає функції вентилятора УВІМКН./ВИМКН.  
 2. Передавач керує швидкістю вентилятора від найнижчої до найвищої. Дистанційне керування дозволяє змінювати швидкість вентилятора, як показано нижче: 1 — найнижча швидкість вентилятора, 2 — швидкість вентилятора між найнижчою та низькою, 3 — низька швидкість вентилятора; 4 — середня швидкість вентилятора; 5 — швидкість вентилятора між середньою та найвищою; 6 — найвища швидкість вентилятора.  
 3.  Тривалість роботи (налаштування від 1 до 8 годин).
- EST** Kaugjuhtimiseseadme kasutamine  
 1.  Saatja sümbol – vajutamise ja vabastamise tähistab ventilaatori SISSE/VÄLJA funktsiooni.  
 2. Saatja juhib ventilaatori kiiruseid madalaimast kõige kõrgema kiiruseni. Kaugjuhtimispuul juhib ventilaatori kiirust järgmiselt: 1 – madalaim ventilaatori kiirus, 2 – keskmisest madalam ventilaatori kiirus, 3 – madal ventilaatori kiirus, 4 – keskmise ventilaatori kiirus, 5 – keskmisest kõrgem ventilaatori kiirus, 6 – kõrgeim ventilaatori kiirus.  
 3.  Käitamise kestus (1–8 tunni säte).
- LV** Tālvadības darbība  
 1.  Apzīmējums uz raidītāja - nospiest un atlaist - atbilst ventilatora ON/OFF funkcijai.  
 2. Raidītājs regulē ventilatora ātrumu - no mazākā līdz lielākajam. Tālvadība pārslēdz ventilatora ātrumus, kā norādīts zemāk: 1 - mazākais ventilatora ātrums; 2 - vidēji mazs ventilatora ātrums; 3 - mazs ventilatora ātrums; 4 - vidējs ventilatora ātrums; 5 - vidēji liels ventilatora ātrums; 6 - lielākais ventilatora ātrums.  
 3.  Darbošanās laika ilgums (1-8 stundu iestatījums).
- LT** Nuotolinio valdymo veikimas  
 1.  Ant siųstuvo esantis paspaudimo ir atleidimo simbolis reiškia ventiliatoriaus įjungimo ir išjungimo funkciją.  
 2. Siųstuvas reguliuoja ventiliatoriaus greitį nuo mažiausio iki didžiausio. Nuotolinis valdiklis reguliuoja ventiliatoriaus greitį: 1 – mažiausias greitis, 2 – vidutiniškai mažas greitis, 3 – mažas greitis; 4 – vidutinis greitis; 5 – vidutiniškai didelis greitis; 6 – didžiausias greitis.  
 3.  Veikimo trukmė (1–8 val. nustatymas).
- SK** Používanie diaľkového ovládača  
 1.  Symbol z vysieláča – stlačením a uvoľnením môžete ovplyvniť nastavenie ventilátora na ZAP/VYP.  
 2. Vysieláč ovláda rýchlosť ventilátora od najnižšej po najvyššiu. Diaľkovým ovládaním môžete ovládať rýchlosť ventilátora takto: 1 – najnižšia rýchlosť ventilátora, 2 – stredne nízka rýchlosť ventilátora, 3 – nízka rýchlosť ventilátora, 4 – stredná rýchlosť ventilátora, 5 – stredne vysoká rýchlosť ventilátora, 6 – najvyššia rýchlosť ventilátora.  
 3.  Čas prevádzky (nastavenie na 1 – 8 hodín).
- CZ** Funkce dálkového ovládání  
 1.  Symbol z vysílače – stisknutí a uvolnění odpovídá funkci zapnutí/vypnutí ventilátoru.  
 2. Vysílač ovládá rychlosti ventilátoru od nejnižší k nejvyšší rychlosti. Dálkové ovládání řídí rychlost ventilátoru, jak je uvedeno níže: 1 – nejnižší rychlost ventilátoru, 2 – středně nízká rychlost ventilátoru, 3 – nízká rychlost ventilátoru, 4 – střední rychlost ventilátoru, 5 – středně vysoká rychlost ventilátoru, 6 – nejvyšší rychlost ventilátoru.  
 3.  Doba trvání provozu (nastavení 1–8 hodin).

- SLO** Delovanje daljinskega upravljalnika  
 1. Znak oddajnika – pritisak in sprostitve vplivata na delovanje VKLOPA/IZKLOPA ventilatorja.  
 2. Oddajnik nadzira hitrost ventilatorja od najnižje do najvišje hitrosti. Z daljinskim upravljalnikom je mogoče upravljati hitrost ventilatorja, kot je navedeno spodaj:  
 1 - najnižja hitrost ventilatorja, 2 - srednje niska hitrost ventilatorja, 3 - niska hitrost ventilatorja, 4 - srednja hitrost ventilatorja, 5 - srednje visoka hitrost ventilatorja in 6 - najvišja hitrost ventilatorja.  
 3. Čas delovanja (od 1 do 8 ur).
- HR** Rad daljinskog upravljanja  
 1. Simbol predajnika – pritisak i otpuštanje odražava funkciju ventilatora ON/OFF (uključeno/isključeno).  
 2. Predajnik kontrolira brzine ventilatora od najniže do najviše. Daljinski upravljač upravlja brzinom ventilatora kao što je dolje prikazano: 1-najniža brzina ventilatora, 2-srednje niska brzina ventilatora, 3-niska brzina ventilatora; 4-srednja brzina ventilatora; 5-srednje visoka brzina ventilatora; 6-najviša brzina ventilatora.  
 3. Vrijeme trajanja rada (postavka od 1-8 sati).
- H** A távirányító kezelése  
 1. A jeladótol származó szimbólum – megnyomása és kiengedése a ventilátor BE/KI funkciójával egyenértékű.  
 2. A jeladó vezérli a ventilátor forgási sebességét a legalacsonyabb és a legmagasabb fokozat között. A távirányító az alábbiak szerint vezérli a ventilátor forgási sebességét: 1-Legalacsonyabb ventilátor sebesség, 2-Közepesen alacsony ventilátor sebesség, 3-Alacsony ventilátor sebesség; 4-Közepes ventilátor sebesség; 5-Közepesen magas ventilátor sebesség; 6-Legmagasabb ventilátor sebesség.  
 3. Üzemeltetés időtartama (1-8 óras beállítás).
- BG** Действие на дистанционното управление  
 1. Символ от предавателя - натискане и освобождаване отразява функцията за включване/изключване на вентилатора.  
 2. Предавателят управлява скоростта на вентилатора от най-ниската скорост до най-високата скорост. Дистанционното управление управлява скоростта на вентилатора по-долу: 1-Най-ниска скорост на вентилатора, 2-Средно ниска скорост на вентилатора, 3-Ниска скорост на вентилатора; 4-Средна скорост на вентилатора, 5-Средно висока скорост на вентилатора, 6-най-висока скорост на вентилатора.  
 3. Продължителност на работа (1-8 часа настройка).
- RO** Operarea telecomandei  
 1. Simbolul de la emițător - apăsarea și eliberarea indică funcția ON/OFF (PORNIRE/OPRIRE) a ventilatorului.  
 2. Emițătorul controlează vitezele ventilatorului de la cea mai mică viteză la cea mai mare viteză. Telecomanda acționează viteza ventilatorului după cum urmează:  
 1-viteza minimă a ventilatorului, 2-viteza mică medie a ventilatorului, 3-viteza mică a ventilatorului; 4-viteza medie a ventilatorului; 5-viteza mare medie a ventilatorului; 6-viteza maximă a ventilatorului.  
 3. Durata de utilizare (setare de la 1 la 8 ore).
- GR** Λειτουργία του τηλεχειριστηρίου  
 1. Σύμβολο από τον πομπό - το πάτημα και η απελευθέρωση αντανakλά τη λειτουργία ON / OFF του ανεμιστήρα.  
 2. Ο πομπός ελέγχει τις ταχύτητες του ανεμιστήρα από τη χαμηλότερη ταχύτητα στην υψηλότερη ταχύτητα. Το τηλεχειριστήριο ελέγχει την ταχύτητα του ανεμιστήρα όπως παρακάτω: 1-Μικρότερη ταχύτητα ανεμιστήρα, 2-Μεσαία χαμηλή ταχύτητα ανεμιστήρα, 3-Χαμηλή ταχύτητα ανεμιστήρα, 4-Μεσαία ταχύτητα ανεμιστήρα, 5-Μεσαία υψηλή ταχύτητα ανεμιστήρα, 6-Υψηλότερη ταχύτητα ανεμιστήρα.  
 3. Χρόνος διάρκειας λειτουργίας (ρύθμιση 1-8 ώρες).
- TR** Uzaktan Kumandanın İşleyişi  
 1. Vericiden gelen sembol - bas ve bırak, vantilatörün AÇIK/KAPALI işlevini gösterir.  
 2. Verici, vantilatör hızını en düşükten en yükseğe kadar kontrol eder. Uzaktan kumanda, vantilatör hızını aşağıdaki gibi çalıştırır: 1-En düşük vantilatör hızı, 2-Orta düşük vantilatör hızı, 3-Düşük vantilatör hızı, 4-Orta vantilatör hızı, 5-Orta yüksek vantilatör hızı, 6-En yüksek vantilatör hızı.  
 3. Χρόνος διάρκειας λειτουργίας (ρύθμιση 1-8 ώρες).

- GB** Controlling more than one fan with remote control
1. The remote control has no memory function. When the fan is working after disconnecting the power supply, the original state cannot be restored.
  2. The transmitter and receiver are matched at the factory. Please follow the point 4 for re-match when the match is failed.
  3. With the matching process can be done by fan without the blades, the same transmitter can control another identical model ceiling fan.
  4. When the transmitter and receiver are matched, the time key and the power on key on the transmitter panel must be pressed simultaneously within 5 seconds after the power button is connected.
  5. The ceiling fan will make a buzzing sound twice. After it receives this, the fan has recognized the remote control and you can:
    - Control this fan with the remote control.
    - Re-match two ceiling fans with one remote control transmitter with the same process.
- NOTE: To control two fans simultaneously, the installation distance between the two fans must not exceed 30 feet.
- D** Mehr als einen Lüfter mit der Fernbedienung steuern
1. Die Fernbedienung besitzt keine Memory-Funktion. Wenn der Lüfter nach dem Trennen der Stromversorgung in Betrieb ist, wird der ursprüngliche Zustand nicht wiederhergestellt.
  2. Sender und Empfänger sind werkseitig aufeinander abgestimmt. Befolgen Sie bei einer Neuabstimmung bitte Punkt 4, falls die Abstimmung nicht funktioniert.
  3. Der Ventilator kann den Abstimmvorgang ohne Flügel durchführen; der gleiche Sender kann auch ein anderen identischen Deckenventilator steuern.
  4. Wenn Sender und Empfänger abgestimmt sind, müssen die Zeittaste und die Einschalttaste auf dem Senderelement innerhalb von 5 Sekunden nach dem Anschließen des Netzschalters gleichzeitig gedrückt werden.
  5. Der Deckenventilator erzeugt zweimal ein Summton. Nachdem er diesen empfangen hat, hat der Ventilator die Fernbedienung erkannt und Sie können:
    - Diesen Ventilator mit der Fernbedienung steuern.
    - Zwei Deckenventilatoren mit einem Fernbedienungssender mit dem gleichen Verfahren erneut aufeinander abstimmen.
- HINWEIS: Um zwei Ventilatoren gleichzeitig zu steuern, darf der Installationsabstand zwischen den beiden Ventilatoren 9 m (30 Fuß) nicht überschreiten.
- F** Contrôler plus d'un ventilateur avec télécommande
1. La télécommande est dépourvue de fonction de mémoire. Lorsque le ventilateur fonctionne après la mise hors tension, l'état d'origine ne peut pas être restauré.
  2. L'émetteur et le récepteur sont associés en usine. Procédez selon le point 4 pour une nouvelle association si la précédente a échoué.
  3. Le processus d'association peut être exécuté par le ventilateur sans les pales. Le même émetteur peut commander un autre ventilateur de plafond de modèle identique.
  4. Lorsque l'émetteur et le récepteur sont associés, la touche de durée et la touche de mise sous tension du panneau de l'émetteur doivent être appuyées simultanément dans les 5 secondes après la connexion du bouton d'alimentation.
  5. Le ventilateur de plafond émet un son bourdonnant à deux reprises. Après sa réception, le ventilateur a reconnu la télécommande et vous pouvez :
    - Commander ce ventilateur avec la télécommande.
    - Associer à nouveau deux ventilateurs de plafond avec un émetteur de télécommande selon le même processus.
- NOTE : Pour commander deux ventilateurs simultanément, la distance d'installation entre eux ne doit pas dépasser 9 m (30 pieds).
- I** Controllo di più di una ventola con telecomando
1. Il telecomando non presenta una funzione di memoria. Quando il ventilatore è in esercizio in seguito alla disconnessione dell'alimentazione elettrica, lo stato originale non può essere ripristinato.
  2. Il trasmettitore e il ricevitore sono abbinati in fabbrica. Seguire il punto 4 per il nuovo abbinamento quando questo non sia riuscito.
  3. Con il processo di abbinamento che può essere eseguito dal ventilatore senza le pale, lo stesso trasmettitore può controllare un altro ventilatore da soffitto di modello identico.
  4. Quando il trasmettitore e il ricevitore sono abbinati, il tasto orario e il tasto di accensione sul pannello del trasmettitore vanno premuti contemporaneamente entro 5 secondi dal collegamento del pulsante di accensione.
  5. Il ventilatore a soffitto emetterà due volte un ronzio. Dopo averlo ricevuto, il ventilatore avrà riconosciuto il telecomando e sarà possibile:
    - Controllare questo ventilatore con il telecomando.
    - Riabbinare i due ventilatori da soffitto con un trasmettitore con telecomando con lo stesso processo.
- NOTA: per controllare simultaneamente i due ventilatori, la distanza di installazione tra di essi non deve superare i 9 metri.
- NL** Meer dan één ventilator bedienen met afstandsbediening
1. De afstandsbediening heeft geen geheugenfunctie. Wanneer de ventilator werkt na onderbreking van de stroomvoorziening, kan de originele staat niet worden hersteld.
  2. De zender en ontvanger zijn in de fabriek gekoppeld. Volg punt 4 voor opnieuw koppelen als de koppeling is mislukt.
  3. De bijbehorende procedure kan worden uitgevoerd met de ventilator zonder de bladen, dezelfde zender kan een ander identiek model plafondventilator regelen.
  4. Als de zender en ontvanger zijn gekoppeld, moeten de tijdknop en de inschakelknop op het zenderpaneel tegelijkertijd worden ingedrukt binnen 5 seconden nadat de aan/uit-knop is aangesloten.
  5. De plafondventilator maakt twee keer een zoemend geluid. Nadat het dit ontvangt heeft de ventilator de afstandsbediening herkend en u kunt:
    - Deze ventilator bedienen met de afstandsbediening.
    - Koppel twee plafondventilators met één afstandsbediening met dezelfde procedure.
- OPMERKING: Om twee ventilatoren tegelijkertijd te bedienen mag de installatieafstand tussen de twee ventilatoren niet groter zijn dan 9 meter (30 feet).
- E** Controlando más de un ventilador con control remoto
1. El mando no dispone de función de memoria. Al ponerse en marcha tras una desconexión de la alimentación, no es posible restaurar el estado anterior de funcionamiento.
  2. El transmisor y el receptor han sido emparejados en la fábrica. Realice el paso 4 para volver a emparejar en caso de un fallo del emparejamiento.
  3. El emparejamiento se puede realizar sin las aspas colocadas en el ventilador; el mismo transmisor puede controlar otro modelo idéntico de ventilador de techo.
  4. Cuando el transmisor y el receptor están emparejados, se deben pulsar simultáneamente los botones de encendido y temporización en un plazo de 5 segundos tras accionar el botón de encendido.
  5. El ventilador de techo emitirá un sonido de zumbido dos veces. Tras recibirlo, el ventilador habrá reconocido el mando y usted podrá:
    - Controlar este ventilador con el mando.
    - Volver a emparejar dos ventiladores de techo con un transmisor de control remoto siguiendo el mismo procedimiento.
- NOTA: Para controlar dos ventiladores simultáneamente, la distancia de instalación entre los dos ventiladores no debe superar los 9 m (30 ft).
- P** Controlando mais que um ventilador com controle remoto
1. O controlo remoto não tem função de memória. Quando o ventilador funciona depois de desligar a corrente elétrica, o estado original não pode ser restaurado.
  2. O transmissor e recetor são compatibilizados de fábrica. Siga o ponto 4 para uma recompatibilidade quando esta falhar.
  3. O processo de compatibilidade pode ser efetuado com ventilador sem lâminas, o mesmo transmissor pode controlar outro ventilador de teto de modelo idêntico.
  4. Quando o transmissor e o recetor são compatibilizados, a chave de tempo e a chave de alimentação no painel do transmissor devem ser pressionadas simultaneamente dentro de 5 segundos após o botão de alimentação ser ligado.
  5. O ventilador de teto emite um aviso sonoro duas vezes. Depois de o receber, o ventilador reconhece o controlo remoto e o utilizador pode:
    - Controlar este ventilador com o controlo remoto.
    - Recompatibilizar dois ventiladores de teto com um transmissor de controlo remoto com o mesmo processo.
- NOTA: Para controlar simultaneamente dois ventiladores, a distância de instalação entre os dois ventiladores não pode exceder 9 metros (30 pés).

- N** Kontroller mer enn en vifte med fjernkontroll
1. Fjernkontrollen har ingen minnefunksjon. Når viften fungerer etter at strømforsyningen er frakoblet, kan ikke den opprinnelige tilstanden gjenopprettes.
  2. Senderen og mottakeren er matchet fra fabrikk. Følg punkt 4 for ny matching når en match er mislykket.
  3. Når matchingsprosessen kan utføres av viften uten bladene, kan den samme senderen kontrollere en annen identisk takvifte.
  4. Når senderen og mottakeren samsvarer, må tidstasten og på-tasten på senderpanelet trykkes samtidig innen 5 sekunder etter at strømknapen er tilkoblet.
  5. Takviften gir en summende lyd to ganger. Etter at dette er mottatt, har viften gjenkjent fjernkontrollen, og du kan:
    - Kontrollere denne viften med fjernkontrollen.
    - Matche to takvifter på nytt med en fjernkontroll-sender med samme prosess.
- MERKNAD: For å kontrollere to vifter samtidig, må installasjonsavstanden mellom de to viftene ikke overstige 9m (30 fot).
- S** Kontrollera mer än en fläkt med fjärrkontroll
1. Fjärrkontrollen har ingen minnefunksjon. När fläkten går efter det att strömförsörjningen har kopplats ifrån, kan det ursprungliga tillståndet inte återställas.
  2. Sändaren och mottagaren matchas i fabriken. Följ punkt 4 för om-matching när matchningen misslyckats.
  3. Matchningsprocessen kan utföras med fläkt utan blad, samma sändare kan styra en annan identisk takfläkt.
  4. När sändare och mottagare matchats måste tidsknappen och strömbrytaren på sändarpanelen tryckas på samtidigt inom 5 sekunder efter det att strömknappen har anslutits.
  5. Takfläkten ger ett surrande ljud två gånger. Efter att den har tagit emot detta har fläkten känt igen fjärrkontrollen och du kan:
    - Styra denna fläkt med fjärrkontrollen.
    - Om-matcha två takfläktar med en fjärrkontroll-sändare med samma process.
- OBS: För att styra två fläktar samtidigt får installationsavståndet mellan de två fläktarna inte överstiga 30 meter.
- FIN** Hallitse useampaa kuin yhtä tuuletinta kaukosäätimellä
1. Kaukosäätimessä ei ole muistitoimintoa. Jos tuuletin toimii virran katkaisemisen jälkeen, alkuperäistä tilaa ei voida palauttaa.
  2. Lähettimen ja vastaanottimen paritus on suoritettu tehtaalla. Katso uudelleenparitus kohdasta 4, jos paritus ei toimi enää.
  3. Paritus voidaan tehdä tuulettimen ilman lapoja, sama lähetin voi ohjata toista samanmallista kattotuuletinta.
  4. Kun lähettimen ja vastaanottimen paritus on tehty, lähettimen aika- ja virtapainiketta on painettava samanaikaisesti 5 sekunnin sisällä virtapainikkeen kytkemisestä.
  5. Kattotuuletin antaa äänimerkin kahdesti. Kun se on vastaanottanut sen, tuuletin on tunnistanut kaukosäätimen, minkä jälkeen voit:
    - Ohjata tätä tuuletinta kaukosäätimellä.
    - Tehdä kahden kattotuulettimen parituksen yhdellä kaukosäädinlähettimellä samassa prosessissa.
- HUOMAA: Kahden tuulettimen välinen etäisyys ei saa olla suurempi kuin 9 metriä (30 jalkaa), jotta kahta tuuletinta voidaan ohjata samanaikaisesti.
- DK** Styrer mere end en ventilator med fjernbetjening
1. Fjernbetjeningen har ingen hukommelsesfunktion. Hvis ventilatoren kører efter strømforsyningen er slået fra, kan den oprindelige tilstand ikke genoprettes.
  2. Transmitter og modtager er matchet på fabrikk. Følg de 4 punkter for at matche igen, hvis matchen svigter.
  3. Matchingsprocessen kan udføres med ventilatoren uden vinger, den samme transmitter kan styre en anden identisk model af loftsventilator.
  4. Når transmitteren og modtageren er matchet, skal tidstasten og strømtasten på transmitterpanelet trykkes ind samtidigt inden for 5 sekunder, efter strømknappen er slået til.
  5. Loftsventilatoren giver en summelyd to gange. Efter den har modtaget dette, kan ventilatoren kende fjernbetjeningen, og man kan:
    - Styre ventilatoren med fjernbetjeningen.
    - Man kan matche to loftsventilatorer til en fjernbetjeningstransmitter med samme proces.
- BEMÆRK: For at kontrollere to ventilatorer samtidigt, må monteringsafstanden mellem de to ventilatorer ikke overskride 30 fod (9 m).
- PL** Sterowanie więcej niż jednym wentylatorem za pomocą pilota
1. Nadajnik zdalnego sterowania nie ma funkcji pamięci. Przy ponownym uruchomieniu wentylatora po odłączeniu zasilania nie można automatycznie przywrócić jego wcześniejszego stanu.
  2. Nadajnik i odbiornik są dopasowywane do siebie w fabryce. Jeśli ich dopasowanie przestanie działać, wykonaj punkt 4, aby ponownie je do siebie dopasować.
  3. Proces dopasowania można przeprowadzić z wentylatorem bez łopatek, a ten sam nadajnik może kontrolować inny sufitowy wentylator tego samego modelu.
  4. W trakcie dopasowywania nadajnika i odbiornika przyciski czasu i włączania na panelu nadajnika muszą być równocześnie naciśnięte w ciągu 5 sekund od zadziałania przycisku zasilania.
  5. Wentylator sufitowy wyemituje dwa brzęczące dźwięki. Po odebraniu sygnału wentylator rozpoznaje nadajnik zdalnego sterowania i użytkownik może:
    - Kontrolować działanie tego wentylatora za pomocą nadajnika zdalnego sterowania.
    - Dopasować dwa wentylatory sufitowe do jednego nadajnika zdalnego sterowania, wykonując tę samą procedurę.
- UWAGA: Aby równocześnie kontrolować działanie dwóch wentylatorów, odległość instalacyjna między nimi nie może przekraczać 9 m (30 stóp).
- RUS** Управление более чем одним вентилятором с пульта дистанционного управления
1. Пульт дистанционного управления не имеет функции памяти. Если вентилятор работает после отключения электропитания, то исходное состояние вентилятора невозможно восстановить.
  2. Сопряжение передатчика и приемника выполняется на заводе. Следуйте пункту 4 при повторном сопряжении, если сопряжение выполнить не удалось.
  3. Так как процедура сопряжения может быть выполнена вентилятором без лопастей, один и тот же передатчик может управлять другой идентичной моделью потолочного вентилятора.
  4. После сопряжения передатчика и приемника кнопка времени и кнопка включения питания на панели передатчика должны быть нажаты одновременно в течение 5 секунд после подключения кнопки питания.
  5. Потолочный вентилятор издаст два жужжащих звука. После получения этого сигнала вентилятор распознает пульт дистанционного управления, и вы сможете:
    - Управлять данным вентилятором с помощью пульта дистанционного управления.
    - Выполнить повторное сопряжение двух потолочных вентиляторов с помощью одного передатчика пульта дистанционного управления в ходе той же самой процедуры.
- ПРИМЕЧАНИЕ: Управлять двумя вентиляторами одновременно можно только в том случае, если расстояние между двумя вентиляторами не превышает 9 метров (30 футов).
- UA** Керування більш ніж одним вентилятором з дистанційним управлінням
1. Дистанційне керування не має функції пам'яті. Коли вентилятор знову вмикається після вимкнення живлення, неможливо відновити попередній стан.
  2. Передавач та приймач узгоджені на заводі. Виконайте вказівки п. 4 для повторного узгодження, якщо налаштування збиті.
  3. Процес узгодження можна виконати з вентилятором без лопатей, один передавач може керувати іншим стельовим вентилятором ідентичної моделі.
  4. Коли передавач та приймач узгоджені, необхідно одночасно натиснути клавішу часу та клавішу увімкнення на панелі передавача упродовж 5 секунд після під'єднання кнопки живлення.
  5. Стельовий вентилятор реагує двома сигналами зумера. Це означає, що вентилятор упізнав дистанційне керування, і ви можете:
    - Керувати цим вентилятором з пульта дистанційного керування.
    - Узгодити два стельові вентилятори з одним передавачем дистанційного керування з однаковим процесом.
- УВАГА: щоб керувати двома вентиляторами одночасно, монтажна відстань між ними не повинна перевищувати 9 метрів (30 футів).

- EST** Rohkem kui ühe ventilaatori juhtimine puldiga
1. Kaugjuhtimispuuldil ei ole mälufunktsiooni. Kui ventilaator töötab pärast elektritoite lahtutamist, ei saa algset olekut taastada.
  2. Saatja ja vastuvõtja vastendatakse tehases. Järgige uuesti vastendamiseks punkti 4, kui vastendamine on ebaõnnestunud.
  3. Kui vastendamistoimingut saab teha labadeta ventilaatoril, saab sama saatja juhtida teist identset mudeliga laeventilaatorit.
  4. Kui saatja ja vastuvõtja on omavahel ühendatud, tuleb 5 sekundi jooksul pärast toitenupu ühendamist samaaegselt vajutada saatjapaneeli kellanuppu ja toitenuppu.
  5. Laeventilaator teeb kaks korda sumisevat heli. Pärast selle vastuvõtmist tuvastab ventilaator kaugjuhtimispuuldi ja saate:
    - Juhtida seda ventilaatorit kaugjuhtimispuuldiga.
    - Vastendage uuesti kaks laeventilaatorit ühe kaugjuhtimispuuldiga sama protsessiga.
- MÄRKUS: Kahe ventilaatori samaaegselt juhtimiseks ei tohi nende paigalduskaugus ületada 9 meetrit (30 jalga).
- LV** Kontrolēt vairāk nekā vienu ventilatoru ar tālvadības pultu
1. Tālvadībai nav atmiņas funkcijas. Kad ventilators atsāk darboties pēc elektrības padeves atvienošanas, sākotnējo stāvokli atjaunot nav iespējams.
  2. Raidītājs un uztvērējs ir savā starpā saskaņoti rūpnīcā. Lūdzu, sekojiet 4. punktam, lai atjaunotu saskaņošanu, ja tā pārtrūka.
  3. Tā kā saskaņošanas procesu var veikt ar ventilatoru bez lāpstīņām, ar vienu un to pašu raidītāju var regulēt citu identiska modeļa griestu ventilatoru.
  4. Kad raidītājs un uztvērējs ir saskaņoti, vienlaikus jānospiež laika poga un ieslēgšanas poga uz raidītāja paneļa 5 sekunžu laikā pēc tam, kad ieslēgšanas poga ir pievienota.
  5. Griestu ventilators divreiz nodūksies. Pēc tam, kad tas to uztvers, ventilators būs atpazinis tālvadību, un tad Jūs varat:
    - Regulēt šo ventilatoru, izmantojot tālvadību.
    - Atkārtoti saskaņot divus griestu ventilatorus ar vienu tālvadības raidītāju vienā un tajā pašā procesā.
- PIEZĪME. Lai regulētu divus ventilatorus vienlaikus, uzstādīšanas attālums starp abiem ventilatoriem nedrīkst pārsniegt 30 pēdas.
- LT** Valdykite daugiau nei vieną ventiliatorių su nuotolinio valdymo pultu
1. Šiame nuotoliniame pultelyje nėra atminties funkcijos. Sutrikus maitinimo tiekimui negalima atstatyti pradinės ventiliatoriaus būsenos.
  2. Siųstuvas ir imtuvas suderinti gamykloje. Jei derinimas nesėkmingas, vadovaukitės 4 punktu, kad atliktumėte derinimą iš naujo.
  3. Derinimą galima atlikti neperitvirtinus menčių; tas pat siųstuvas gali valdyti kitą identiško modelio ventiliatorių.
  4. Suderinus siųstuva ir imtuvą, siųstuvo pulte būtina vienu metu nuspausti laiko ir maitinimo mygtukus per 5 sekundes nuo maitinimo mygtuko prijungimo.
  5. Lubinis ventiliatorius dukart supypsės. Reiškia, kad ventiliatorius atpažino nuotolinį valdiklį; dabar galite:
    - Valdyti šį ventiliatorių nuotoliniu valdikliu.
    - Atlikite tą pačią procedūrą, kad suderintumėte 2 lubinius ventiliatorius su 1 nuotolinio valdymo siųstuvu.
- PASTABA: Kad galėtumėte vienu metu valdyti du ventiliatorius, atstumas tarp jų negali viršyti 9 metrų.
- SK** Ovládanie viac ako jedného ventilátora pomocou diaľkového ovládania
1. Diaľkové ovládanie neobsahuje pamäťovú funkciu. Pri spustení ventilátora po jeho odpojení od napájania nie je možné obnoviť jeho pôvodné nastavenie.
  2. Vysielač a prijímač sa spárujú vo výrobe. V prípade zlyhania spárovania postupujte podľa bodu 4, aby ste ho obnovili.
  3. Proces párovania môžete uskutočniť s ventilátorom bez lopatiek a jeden vysielač môže ovládať iný identický model stropného ventilátora.
  4. Po spárovaní vysielača a prijímača naraz stlačte a podržte tlačidlo času a tlačidlo zapnutia napájania na paneli vysielača. Urobte tak do 5 sekúnd od pripojenia tlačidla napájania.
  5. Stropný ventilátor dvakrát zabzučí. Znamená to, že ventilátor rozpoznal diaľkové ovládanie a môžete používať tieto funkcie:
    - Ovládať ventilátor pomocou diaľkového ovládania.
    - Opätovne rovnakým postupom spárovať dva stropné ventilátory s jedným vysielačom diaľkového ovládania.
- POZNÁMKA: Ak chcete naraz ovládať dva ventilátory, musia byť nainštalované vo vzájomnej vzdialenosti najviac 9 metrov.
- CZ** Ovládání více než jednoho ventilátoru pomocí dálkového ovládání
1. Dálkové ovládání nemá žádnou funkci paměti. Když ventilátor po odpojení napájení pracuje, nelze obnovit původní stav.
  2. Vysílač a přijímač jsou ve shodě již z výroby. Pokud došlo k narušení shody, postupujte podle bodu 4 a znovu zajištěte shodu.
  3. Proces zajištění shody lze provést pomocí ventilátoru bez lopatek a stejný vysílač může ovládat další identický model stropního ventilátoru.
  4. Když jsou vysílač a přijímač ve shodě, musí být tlačítko času a tlačítko zapnutí na panelu vysílače stisknuté současně do 5 sekund po připojení tlačítka napájení.
  5. Stropní ventilátor dvakrát vydá bzučivý zvuk. Po jeho zaznění ventilátor rozpoznal dálkové ovládání a můžete:
    - Ovládat tento ventilátor pomocí dálkového ovládání.
    - Pomocí stejného procesu znovu zajištění shodu u dvou stropních ventilátorů jedním vysílačem s dálkovým ovládáním.
- POZNÁMKA: Pro ovládání dvou ventilátorů současně nesmí instalační vzdálenost mezi dvěma ventilátory přesáhnout 9 metrů (30 stop).
- SLO** Nadzor nad več kot en ventilator z daljinskim upravljalnikom
1. Daljinski upravljalnik nima spominske funkcije. Prvotnega stanja ventilatorja po prekinitvi električnega napajanja ni mogoče obnoviti.
  2. Oddajnik in sprejemnik sta tovarniško usklajena. Za ponovno uskladitev po neuspešni uskladitvi sledite točki 4.
  3. Medtem ko se lahko postopek usklajevanja opravi z ventilatorjem brez lopatic, lahko isti oddajnik nadzira drug enak stropni ventilator.
  4. Ko sta oddajnik in sprejemnik usklajena, je treba v 5 sekundah po priključitvi gumba za vklop hkrati pritisniti časovno tipko in tipko za vklop na ohišju oddajnika.
  5. Stropni ventilator bo dvakrat oddal brneči zvok. To je znak, da je ventilator prepoznal daljinski upravljalnik. Sedaj lahko:
    - Ventilator upravljajte z daljinskim upravljalnikom.
    - Po enakem postopku z enim oddajnikom daljinskega upravljalnika znova uskladite dva stropna ventilatorja. ПРИМЕЧАНИЕ: Управлять двумя вентиляторами
- OPOMBA: Za upravljanje dveh ventilatorjev hkrati razdalja med namestitvijo dveh ventilatorjev ne sme biti daljša od 9 metrov.
- HR** Upravljanje više od jednog ventilatora s daljinskim upravljačem
1. Daljinski upravljač nema funkciju memorije. Kada se ventilator uključi nakon isključenja napajanja, ne može se ponovo uspostaviti prethodno stanje.
  2. Predajnik i prijemnik se sinkroniziraju u fabrici. Pratiti točku 4 za ponovno sinkroniziranje kada sinkronizacija ne funkcionira.
  3. Pošto se proces sinhronizacije može izvršiti na ventilatoru bez krilaca, isti predajnik može da kontrolira drugi identičan model ventilatora za plafon.
  4. Kada se predajnik i prijemnik sinkroniziraju, tipka za vrijeme i tipka za uključivanje napajanja na tablici predajnika moraju se pritisnuti istovremeno u roku od 5 sekundi nakon što se dugme za uključivanje napajanja priključi.
  5. Ventilator za plafon će napraviti zvuk zujanja dva puta. Kada primi ovo, ventilator je prepoznao daljinski upravljač i možete da:
    - kontrolirate ovaj ventilator daljinskim upravljačem.
    - Ponovo sinkronizirate dva ventilatora za plafon jednim predajnikom daljinskog upravljača istim procesom. УВАГА: щоб керувати двома вентиляторами.
- NAPOMENA: Da bi se dva ventilatora kontrolirala istovremeno, razmak pri instalaciji između dva ventilatora ne smije da prelazi 9 metara (30 stopa).

- H** Egynél több ventilátor vezérlése távirányítóval
1. A távirányító nem rendelkezik memória funkcióval. Amikor a ventilátor elkezdi működni az áramellátás megszakadását követően, nincs mód az eredeti állapot helyreállítására.
  2. A jeladó és a vevő összehangolását a gyárban elvégzik. Kérjük, kövesse a 4. pontban leírtakat, ha az összehangolás sikertelen.
  3. Az összehangolás folyamata elvégezhető a lapátok nélkül is, ugyanaz a jeladó képes vezérelni egy másik, azonos mennyezeti ventilátor modellt.
  4. A jeladó és a vevő összehangolása során az áramellátás gombjának csatlakoztatását követően 5 másodpercen belül egyszerre meg kell nyomni a jeladó panelen található idő gombot és az áram be gombot.
  5. A mennyezeti ventilátor kétszer berregő hangot fog kiadni. Ennek vételét követően a ventilátor felismeri a távirányítót és Ön a következőket teheti:
    - Vezérelheti a ventilátort a távirányítóval.
    - Ugyanezen folyamat révén újra összehangolhat két mennyezeti ventilátort egy távirányító jeladóval.
- MEGJEGYZÉS: Két mennyezeti ventilátor egyidejű vezérléséhez a két ventilátor közötti telepítési távolság nem haladhatja meg a 30 láb (9,144 m) távolságot.
- BG** Контрол на повече от един вентилатор с дистанционно управление
1. Дистанционното управление няма функция за памет. Когато вентилаторът работи след изключване на захранването, първоначалното състояние не може да бъде възстановено.
  2. Предавателят и приемникът са съгласувани във фабриката. Моля, следвайте точка 4 за повторно съгласуване, ако съгласуването е неуспешно.
  3. С процеса на съгласуване може да се направи с вентилатор без перки, същият предавател може да контролира друг идентичен модел таванен вентилатор.
  4. Когато предавателят и приемникът са съгласувани, бутонът за време и бутонът за включване на предавателния панел трябва да бъдат натиснати едновременно в рамките на 5 секунди, след като бутонът за захранване е свързан.
  5. Таванният вентилатор ще издаде бръмчащ звук сигнал два пъти. След като това се случи, вентилаторът е разпознал дистанционното управление и можете:
    - Управлявайте този вентилатор с дистанционното управление.
    - Направете съгласуване на два таванни вентилатора с един предавател за дистанционно управление със същия процес.
- ЗАБЕЛЕЖКА: За да контролирате едновременно два вентилатора, монтажното разстояние между двата вентилатора не трябва да надвишава 9 метра (30 фута).
- RO** Controlul mai mult de un fan cu telecomandă
1. Telecomanda nu are funcție de memorie. Când ventilatorul funcționează după deconectarea sursei de alimentare, starea inițială nu poate fi restabilită.
  2. Emițătorul și receptorul sunt configurate din fabrică. Vă rugăm să efectuați pasul 4 pentru o reconfigurare atunci când configurarea nu a reușit.
  3. Dacă procesul de configurare poate fi realizat cu ajutorul ventilatorului fără lame, același emițător poate controla un alt ventilator de tavan identic.
  4. Când emițătorul și receptorul sunt configurate, butonul pentru durată și pentru alimentare de pe panoul emițătorului trebuie apăsată simultan timp de 5 secunde după conectarea butonului de alimentare.
  5. Ventilatorul de tavan va emite un sunet de două ori. Apoi, ventilatorul va recunoaște telecomanda și puteți:
    - Controla acest ventilator cu telecomanda.
    - Reconfigura două ventilatoare de tavan cu un singur emițător cu telecomandă în cadrul aceluiași proces.
- NOTĂ: Pentru a controla simultan două ventilatoare, distanța de instalare dintre cele două ventilatoare nu trebuie să depășească aproximativ 9 metri (30 feet).
- GR** Έλεγχος περισσότερων από έναν ανεμιστήρα με τηλεχειριστήριο
1. Το τηλεχειριστήριο δεν έχει λειτουργία μνήμης. Όταν ο ανεμιστήρας λειτουργεί μετά την αποσύνδεση της παροχής ρεύματος, η αρχική κατάσταση δεν μπορεί να αποκατασταθεί.
  2. Ο πομπός και ο δέκτης αντιστοιχίζονται στο εργοστάσιο. Παρακαλείστε όπως ακολουθήσετε το σημείο 4 για επανα-αντιστοίχιση όταν αποτύχει η αντιστοίχιση.
  3. Η διαδικασία αντιστοίχισης μπορεί να γίνει με τον ανεμιστήρα χωρίς τις λεπίδες, ο ίδιος πομπός μπορεί να ελέγξει έναν άλλο όμοιο μοντέλο ανεμιστήρα οροφής.
  4. Όταν ο πομπός και ο δέκτης έχουν αντιστοιχιστεί, το πλήκτρο ώρας και το πλήκτρο ενεργοποίησης του πίνακα πομπού πρέπει να πατηθούν ταυτόχρονα μέσα σε 5 δευτερόλεπτα μετά την σύνδεση του κουμπιού παροχής ρεύματος.
  5. Ο ανεμιστήρας οροφής θα κάνει ένα ήχο βόμβου δύο φορές. Μετά από αυτό, ο ανεμιστήρας έχει αναγνωρίσει το τηλεχειριστήριο και τότε μπορείτε:
    - Να ελέγξετε αυτόν τον ανεμιστήρα με το τηλεχειριστήριο.
    - Η επανα-αντιστοίχιση δύο ανεμιστήρων οροφής με έναν πομπό τηλεχειριστηρίου λαμβάνει χώρα με την ίδια διαδικασία.
- ΣΗΜΕΙΩΣΗ: Για να ελέγξετε ταυτόχρονα δύο ανεμιστήρες, η απόσταση μεταξύ των δύο ανεμιστήρων δεν πρέπει να υπερβαίνει τα 30 πόδια.
- TR** Uzaktan kumanda ile birden fazla fanı kontrol etme
1. Uzaktan kumandanın hafıza işlevi yoktur. Ventilator, güç beslemesi kesildikten sonra çalışırken orijinal hali geri getirilemez.
  2. Verici ve alıcı fabrikada eşleştirilir. Lütfen eşleştirme başarısız olduğunda yeniden eşleştirme için 4. maddeyi uygulayın.
  3. Eşleştirme işlemi kanatsız vantilatör ile yapılabilirken aynı verici bir başka benzer model olan tavan vantilatörünü kontrol edebilir.
  4. Verici ve alıcı eşleştirdiğinde verici panelindeki zaman tuşuna ve açma anahtarına, güç düğmesine bağlandıktan sonra 5 saniye içinde aynı anda basılmalıdır.
  5. sTavan vantilatörü iki kez uçultulu bir ses çıkacaktır. Bunu aldıktan sonra vantilatör, uzaktan kumandayı tanıdı ve şimdi şunları yapabilirsiniz:
    - Bu vantilatörü uzaktan kumanda ile kontrol edin.
    - Aynı işlem ile tek bir uzaktan kumanda vericisi ile iki tavan vantilatörünü yeniden eşleştirin.
- NOT: İki vantilatörü aynı anda kontrol etmek için iki vantilatör arasındaki kurulum mesafesinin 30 fiti aşmaması gerekir.

## Maintenance

1. Because of the fan's natural movement, some connections may become loose. Check the support connections, brackets, and blade attachments twice a year. Make sure they are secure.
2. Clean your fan periodically to help maintain its new appearance over the years. Do not use water when cleaning. This could damage the motor, or the wood, or possibly cause electrical shock.
3. Use only a soft brush or lint-free cloth to avoid scratching the finish. The plating is sealed with a lacquer coating to minimize discoloration or tarnishing.
4. There is no need to oil your fan. The motor has permanently lubricated bearings.
5. Maintain the fan by adopting a program of conscientious repair and maintenance in accordance.
6. Maintain your fan. It is recommended that the general condition of any fan be examined before it is used. Keep your fan in good repair by adopting a program of conscientious repair and maintenance. Have necessary repairs made by qualified service personnel.

## TROUBLESHOOTING GUIDE

If you have difficulty operating your new ceiling fan, it may be the result of incorrect assembly, installation, or wiring. In some cases, these installation errors may be mistaken for defects. If you experience any faults, please check this Trouble Shooting Chart. If a problem cannot be remedied, please consult with your authorized electrician and do not attempt any electrical repairs yourself.

TROUBLE	SUGGESTED REMEDY
1. If fan does not start:	<ol style="list-style-type: none"> <li>1. Check main and branch circuit fuses or circuit breakers.</li> <li>2. Check terminal block connections as performed in step #8 of installation. CAUTION: Make sure main power is turned off.</li> <li>3. Make sure forward/reverse switch is firmly in up or down position. Fan will not operate when switch is in the middle.</li> <li>4. If the fan still will not start, contact a qualified electrician. Do not attempt to troubleshoot internal electrical connections yourself.</li> </ol>
2. If fan sounds noisy:	<ol style="list-style-type: none"> <li>1. Check to make sure all screws in motor housing are snug (not over tightened).</li> <li>2. Check to make sure the screws, which attach the fan blade holder to the motor, are tight.</li> <li>3. Some fan motors are sensitive to signals from Solid State variable speed controls. DO NOT USE a Solid State variable speed control.</li> <li>4. Allow "break-in" period of 24 hours. Most noises associated with a new fan will disappear after this period.</li> </ol>
3. If fan wobbles:	<p>All blades are weighed and grouped by weight. Natural woods vary in density, which could cause the fan to wobble even though all blades are weight-matched. The following procedures should eliminate most of the wobble. Check for wobble after each step.</p> <ol style="list-style-type: none"> <li>1. Check that all blade holders are tightened securely to motor.</li> <li>2. Make sure that canopy and mounting bracket are tightened securely to a fan rated electrical box or a ceiling joist.</li> <li>3. Make sure that canopy and mounting bracket are tightened securely to ceiling joist.</li> <li>4. If blade wobble is still noticeable, interchanging two adjacent (side by side) blades can redistribute the weight and possibly result in smoother operation.</li> <li>5. Be sure ball to hanger bracket is locked in place. Remove canopy and adjust ball in hanger bracket.</li> </ol>

## Wartung

1. Aufgrund der typischen Ventilatorbewegungen können einige Verbindungen locker werden. Die Stützverbindungen, Halterungen und Flügelbefestigungen zweimal pro Jahr überprüfen. Sicherstellen, dass sie gut festsitzen.
2. Den Ventilator regelmäßig reinigen, damit sein Aussehen viele Jahre erhalten bleibt. Nicht mit Wasser reinigen. Dadurch kann der Motor oder das Holz beschädigt werden, oder es kommt eventuell zu einem Stromschlag.
3. Nur eine weiche Bürste oder einen fusselfreien Lappen benutzen, damit die Oberfläche nicht verkratzt wird. Die Plattierung ist mit einem Klarlack versiegelt, um eine Verfärbung, bzw. ein Anlaufen zu verhindern.
4. Der Ventilator muss nicht geölt werden. Der Motor hat dauergeschmierte Lager.
5. Warten Sie den Ventilator, indem Sie Reparatur und Wartung gewissenhaft gemäß den Vorschriften durchführen.
6. Pflegen und warten Sie Ihren Ventilator. Es wird empfohlen, den allgemeinen Zustand eines Ventilators vor seinem Einsatz zu überprüfen. Halten Sie Ihren Ventilator in gutem Zustand, indem Sie Reparatur und Wartung gewissenhaft durchführen. Lassen Sie notwendige Reparaturen von qualifiziertem Fachpersonal durchführen.

## STÖRUNGSSUCHE-ÜBERSICHT

Kommt es beim Betrieb des neuen Deckenventilators zu Störungen, kann dies Folge einer unsachgemäßen Montage, Installation oder Verkabelung sein. Manchmal werden diese Installationsfehler für Defekte am Deckenventilator gehalten. Stellen Sie Störungen fest, überprüfen Sie diese anhand der nachfolgenden Übersicht zur Störungssuche. Wenn das Problem somit nicht behoben werden kann, wenden Sie sich an einen qualifizierten Elektriker und versuchen Sie nicht, diese Reparaturen selbst durchzuführen.

### STÖRUNG

### EMPHOHLENE BEHEBUNG

- |                                     |  |
|-------------------------------------|--|
| 1. Wenn Ventilator nicht anläuft:   | <ol style="list-style-type: none"> <li>1. Die Sicherungen oder Sicherungsautomatik der Haupt- und Nebenkreise überprüfen.</li> <li>2. Die Anschlüsse am Klemmkasten überprüfen, die im Installations-Schritt Nr. 4 durchgeführt wurden.<br/>VORSICHT: darauf achten, dass die Hauptstromzufuhr unterbrochen ist.</li> <li>3. Sicherstellen, dass Vorwärts/Rückwärts-Schiebeschalter fest in einer der Positionen sitzt. Der Ventilator funktioniert nicht, befindet sich der Schalter in der Mitte.</li> <li>4. Läuft der Ventilator immer noch nicht, wenden Sie sich an einen qualifizierten Elektriker. Nehmen Sie keine Reparaturen an inneren elektrischen Verbindungen selbst vor.</li> </ol>  |
| 2. Wenn Ventilator sehr laut läuft: | <ol style="list-style-type: none"> <li>1. Sicherstellen, dass alle Schrauben im Motorgehäuse festsitzen (nicht zu sehr festgezogen).</li> <li>2. Sicherstellen, dass die Schrauben festsitzen, mit denen die Ventilatorflügelhalterungen am Motor befestigt sind.</li> <li>3. Einige Motoren sind anfällig für Signale von variablen elektronischen Drehzahlreglern. KEINE variablen elektronischen Drehzahlregler BENUTZEN.</li> <li>4. Eine „Einlaufphase“ von 24 Stunden zulassen. Die meisten, durch einen neuen Deckenventilator verursachten Geräusche verschwinden dann.</li> </ol>   |
| 3. Wenn Ventilator wackelt:         | <p>Alle Flügelblätter werden gewogen und nach Gewicht gruppiert. Natürliches Holz hat eine unterschiedliche Dichte, wodurch es selbst dann zu einem Wackeln des Ventilators kommen kann, wenn alle Flügelblätter nach Gewicht sortiert wurden. Nachfolgende Verfahren beseitigen in den meisten Fällen ein Wackeln. Das Wackeln nach jedem Schritt überprüfen.</p> <ol style="list-style-type: none"> <li>1. Sicherstellen, dass alle Flügelblatthalterungen fest am Motor befestigt wurden.</li> <li>2. Vergewissern Sie sich, dass Abdeckhaube und Montagehalterung fest mit einem für den Ventilator geeigneten Schaltkasten oder einem Deckenbalken verbunden sind.</li> <li>3. Sicherstellen, dass Abdeckung und Deckenplatte fest am Deckenbalken befestigt sind.</li> <li>4. Wackelt der Ventilator immer noch, so kann das Gewicht durch Auswechseln von zwei nebeneinanderliegenden (Seite an Seite) Flügelblätter umverteilt werden und zu einem reibungslosen Betrieb führen.</li> <li>5. Vergewissern Sie sich, dass die Sicherungskugel an der Stütze eingerastet ist. Nehmen Sie dazu die Haube, passen Sie die Sicherungskugel in der Aufhängung an.</li> </ol> |



## Entretien

1. Compte tenu du mouvement naturel du ventilateur, il est possible que certains raccordements se desserrent. Vérifiez les raccordements de soutien, les supports et les assemblages de pales deux fois par année. Assurez-vous qu'ils sont fixés solidement.
2. Nettoyez votre ventilateur périodiquement afin de préserver son apparence au fil des années. N'utilisez pas d'eau lorsque vous nettoyez le ventilateur. Ceci pourrait endommager soit le moteur soit le bois ou présenter un risque d'électrocution.
3. Utilisez uniquement une brosse à poils doux ou un chiffon non pelucheux afin d'éviter d'égratigner le fini. Le recouvrement est scellé d'un verni afin de réduire au minimum la décoloration ou les ternissures.
4. Il n'est pas nécessaire de lubrifier votre ventilateur. Le moteur est équipé de roulements qui sont lubrifiés de façon permanente.
5. Assurez l'entretien du ventilateur en respectant un programme de réparation et de maintenance consciencieux conforme.
6. Assurez l'entretien du ventilateur. Nous recommandons un examen de l'état général de tout ventilateur avant son usage. Assurez le bon état de réparation de votre ventilateur en respectant un programme de réparation et de maintenance consciencieux. Confiez les réparations nécessaires à un personnel d'entretien qualifié.

## GUIDE DE DÉPANNAGE

Si vous éprouvez des difficultés à faire fonctionner votre nouveau ventilateur de plafond, ceci peut être causé par un assemblage, une installation ou des connexions incorrects. Dans certains cas, on pourrait méprendre ces erreurs d'installation pour des défauts de fabrication. Si vous éprouvez des difficultés, veuillez consulter le guide de dépannage suivant. Si vous ne pouvez pas résoudre le problème, consultez un électricien qualifié et n'essayez pas d'effectuer des réparations électriques vous-mêmes.

PROBLÈME	SOLUTION PROPOSÉE
1. Le ventilateur ne démarre pas:	<ol style="list-style-type: none"> <li>1. Vérifiez les fusibles du circuit primaire et du circuit de dérivation ou les fusibles du disjoncteur.</li> <li>2. Vérifiez les raccordements des fils au bloc de connexions effectués lors de l'étape 4 de l'installation. ATTENTION : Assurez-vous que l'alimentation électrique principale est coupée.</li> <li>3. Assurez-vous que l'interrupteur de marche avant-arrière se trouve en haut ou en bas. Le ventilateur ne fonctionne pas lorsque l'interrupteur se trouve au milieu.</li> <li>4. Si le ventilateur ne démarre toujours pas, consultez un électricien qualifié. N'essayez pas de réparer les raccordements électriques intérieurs vous-mêmes.</li> </ol>
2. Le ventilateur est bruyant:	<ol style="list-style-type: none"> <li>1. Assurez-vous que toutes les vis du caisson du moteur sont bien serrées (mais sans excès).</li> <li>2. Assurez-vous que les vis qui relient le support de pales au moteur sont assez serrées.</li> <li>3. Certains moteurs de ventilateur sont sensibles aux signaux provenant de commandes de vitesses variables à semi-conducteurs. N'UTILISEZ PAS de commande de vitesses variables à semi-conducteurs.</li> <li>4. Prévoyez une période de rodage de 24 heures. La plupart des bruits provenant d'un nouveau ventilateur disparaîtront après cette période de rodage.</li> </ol>
3. Le ventilateur oscille:	<p>Toutes les pales sont pesées et regroupées en fonction de leur poids. Le ventilateur peut toutefois continuer à osciller en raison de la densité inégale du bois naturel. Les mesures suivantes sont destinées à éliminer la plupart des problèmes d'oscillation. Regardez si le ventilateur oscille après chaque étape.</p> <ol style="list-style-type: none"> <li>1. Assurez-vous que les supports de pales sont bien fixés au moteur.</li> <li>2. Assurez-vous que la coupole et le support de montage sont serrés en toute sécurité sur un boîtier électrique ou une solive de plafond aux normes.</li> <li>3. Assurez-vous que la garniture et le support de montage sont fermement attachés à la solive de plafond.</li> <li>4. Si la lame continue à osciller, essayez d'interchanger deux lames voisines afin de redistribuer le poids et d'assurer un fonctionnement plus uniforme.</li> <li>5. Assurez-vous que la bille du support à suspentes est verrouillée en place. Retirez la coupole et ajustez la bille du support à suspentes.</li> </ol>

## Manutenzione

1. Data la naturale azione dinamica del ventilatore, alcuni collegamenti potrebbero allentarsi nel tempo. Controllare il collegamento al sostegno, le staffe e gli attacchi delle pale almeno ogni sei mesi. Accertarsi che i collegamenti siano saldi.
2. Pulire regolarmente il ventilatore per mantenerne l'aspetto estetico nel tempo. Non utilizzare acqua per la pulizia, al fine di non danneggiare il motore, il legno o provocare scosse elettriche.
3. Utilizzare una spazzola a setole morbide o un panno non lanoso per non graffiarne la superficie verniciata. Le pale sono state trattate con una vernice sigillante che riducono la minimo la decolorazione o l'appannatura.
4. Non è necessario oliare il ventilatore, poiché il motore è dotato di cuscinetti a sfere lubrificati in modo permanente.
5. Mantenere il ventilatore adottando un programma di riparazione e manutenzione conforme.
6. Eseguire la manutenzione del ventilatore. Si raccomanda di esaminare le condizioni generali di ogni ventilatore prima di usarlo. Mantenere il ventilatore in buone condizioni adottando un programma di riparazione e manutenzione adeguato. Far eseguire le riparazioni necessarie da un personale di servizio qualificato.

## GUIDA ALLA RISOLUZIONE DELLE ANOMALIE

Una problema nel funzionamento del ventilatore può essere dovuto ad un montaggio, un'installazione o un collegamento elettrico improprio. Questi errori di installazione potrebbero a volte essere ritenuti difetti del ventilatore. Se si riscontra un difetto, leggere la presente Guida alla risoluzione delle anomalie e, qualora non sia possibile porvi rimedio, rivolgersi a un elettricista competente e non tentare di eseguire le riparazioni elettriche di persona.

### PROBLEM

1. Il ventilatore non si accende:

### FORSLAG TIL PROBLEMLØSNING

1. Controllare i fusibili della rete elettrica e della derivazione o gli interruttori di sicurezza (salvavita).
2. Controllare il cablaggio del blocchetto terminali eseguito al passaggio 4 della procedura di installazione.  
ATTENZIONE: assicurarsi che l'alimentazione di rete sia stata scollegata.
3. Accertarsi che l'interruttore avanti/indietro sia impostato correttamente sulla posizione desiderata. Il ventilatore non funziona se l'interruttore si trova in una posizione intermedia.
4. Se il ventilatore comunque non si accende, rivolgersi a un elettricista competente. Non tentare di risolvere di persona un problema nel collegamento elettrico interno.

2. Il ventilatore è rumoroso:

1. Assicurarsi che tutte le viti dell'alloggiamento motore siano serrate (ma non eccessivamente).
2. Verificare che le viti che bloccano il vano portapale al motore siano strette.
3. Alcuni motori sono sensibili ai segnali inviati da controlli di velocità variabile a stato solido. NON UTILIZZARE un controllo di velocità variabile a stato solido.
4. Consentire un periodo di "rodaggio" di 24 ore. La maggior parte dei rumori associata a un nuovo ventilatore scompare dopo tale periodo.

3. Il ventilatore oscilla:

- Le pale sono state raggruppate in base al peso. Il legno naturale ha una densità variabile e per questo il ventilatore potrebbe oscillare anche se tutte le pale sono calibrate. Le correzioni espresse di seguito dovrebbero eliminare gran parte delle oscillazioni. Controllare l'oscillazione dopo aver eseguito ciascun passaggio.
1. Controllare che tutti i portapale siano serrati saldamente sul motore.
  2. Assicurarsi che il baldacchino e la staffa di montaggio siano serrati saldamente a una scatola elettrica classificata come una ventilatore o a un travetto del soffitto.
  3. Assicurarsi che la calotta e la staffa di montaggio siano serrate saldamente al trave a soffitto.
  4. Se le pale continuano a oscillare, scambiare due pale adiacenti per ridistribuire il peso e portare eventualmente a un funzionamento più uniforme.
  5. Assicurarsi che la sfera sulla staffa del gancio sia bloccata in posizione. Rimuovere la copertura e regolare la sfera nella staffa del gancio.

## Onderhoud

1. Door de aard van de beweging van de ventilator kunnen sommige verbindingen losraken. Controleer de steunverbindingen, beugels en bladbevestigingen tweemaal per jaar. Zorg ervoor dat ze vastzitten.
2. Reinig de ventilator geregeld zodat hij er in de loop der jaren nieuw blijft uitzien. Gebruik geen water bij het reinigen. Hierdoor kan de motor of het hout schade oplopen en kunt u een elektrische schok krijgen.
3. Gebruik alleen een zachte borstel of pluïsvrije doek om te voorkomen dat de afwerking wordt gekrast. Het materiaal is met een laklaag verzegeld om verkleuring of dof worden te voorkomen.
4. De ventilator hoeft niet geolied te worden. De motor heeft permanent gesmeerde lagers.
5. Onderhoud de ventilator door het aannemen van een programma van zorgvuldige reparatie en onderhoud in overeenstemming.
6. Onderhoud uw ventilator. Er wordt aangeraden de algemene conditie van iedere ventilator voor gebruik te controleren. Houd uw ventilator in goede staat door het aannemen van een programma van zorgvuldige reparatie en onderhoud. Laat noodzakelijk reparaties uitvoeren door gekwalificeerd onderhoudspersoneel.

## VERHELPEN VAN STORINGEN

Als u problemen hebt bij het bedienen van de nieuwe plafondventilator, kan dat het gevolg zijn van verkeerde montage, installatie of bedrading. In sommige gevallen kunnen deze installatiefouten aangezien worden voor defecten. Als u problemen hebt, controleer dan eerst onderstaande tabel voor het opsporen en oplossen van problemen. Als een probleem niet kan worden opgelost, raadpleeg dan een erkende elektricien en probeer zelf geen elektrische reparaties uit te voeren.

### STORING

### AANBEVOLEN MAATREGEL

- |                                    |   |
|------------------------------------|---|
| 1. Als de ventilator niet start:   | <ol style="list-style-type: none"> <li>1. Controleer de zekeringen of onderbrekers van de hoofd- en nevenschakelingen.</li> <li>2. Controleer de verbindingen met het kroonsteentje zoals uitgevoerd volgens stap 4 van de installatie.<br/>OPGELET: Zorg dat de stroom uit staat.</li> <li>3. Vergewis u dat de schakelaar vooruit/omgekeerd in een van deze twee standen staat. De ventilator zal niet draaien als de schakelaar in het midden staat.</li> <li>4. Als de ventilator niet start, dient u een bevoegd elektricien te raadplegen. Probeer de interne elektrische aansluitingen niet zelf te repareren.</li> </ol>  |
| 2. Als de ventilator lawaai maakt: | <ol style="list-style-type: none"> <li>1. Controleer of alle schroeven in de motorbehuizing stevig vastzitten (doch niet té vast).</li> <li>2. Controleer of alle schroeven waarmee de ventilatorbladhouder aan de motor is bevestigd, goed vastzitten.</li> <li>3. Sommige ventilatormotoren zijn gevoelig voor signalen van elektronische variabele-snelheidsregelaars. GEBRUIK GEEN elektronische variabele-snelheidsregelaar.</li> <li>4. Voorzie een "inlooperperiode" van 24 uur. Het meeste lawaai dat door een nieuwe ventilator wordt voortgebracht zal na deze periode verdwijnen.</li> </ol>   |
| 3. Als de ventilator slingert:     | <p>Het gewicht van alle bladen is gebalanceerd en de bladen zijn volgens gewicht gegroepeerd. Natuurhout varieert in dichtheid waardoor de ventilator kan slingeren, zelfs als de gewichten van de bladen onderling zijn gebalanceerd. De volgende procedures dienen het slingeren grotendeels te elimineren. Controleer op slingeren na elke stap.</p> <ol style="list-style-type: none"> <li>1. Controleer of alle bladhouders stevig aan de motor vastzitten.</li> <li>2. Zorg ervoor dat de plafondkap en montagebeugel stevig zijn vastgemaakt aan een elektrische kast met ventilator of een plafondbalk.</li> <li>3. Vergewis u dat de plafondkap en montagebeugel stevig aan de plafondbalk zijn vastgemaakt.</li> <li>4. Als het blad nog steeds merkbaar slingert, kunt u twee naast elkaar liggende bladen verwisselen om het gewicht anders te spreiden, wat mogelijk tot een meer evenwichtige werking zal leiden.</li> <li>5. Zorg ervoor dat de bal aan de ophangbeugel op zijn plaats zit. Verwijder de plafondkap en stel de kogel in de ophangbeugel af.</li> </ol> |

## Mantenimiento

1. El movimiento natural del ventilador podría hacer que se aflojen algunas conexiones. Verifique las conexiones de soporte, las piezas de fijación y los accesorios de las paletas dos veces al año. Cerciórese de que estén aseguradas.
2. Limpie el ventilador periódicamente para ayudar a mantener su apariencia nueva con el correr de los años. No use agua para limpiarlo, ya que podría dañar el motor o la madera o causar descarga eléctrica.
3. Use sólo un cepillo blando o un trapo sin pelusa para no rayar el acabado. El enchapado está sellado con una capa de laca para minimizar la decoloración o pérdida del brillo.
4. No hay necesidad de aceitar el ventilador. El motor tiene cojinetes de lubricación permanente.
5. Mantenga el ventilador en buen estado adoptando un meticoloso programa de reparación y mantenimiento como corresponda.
6. Lleve a cabo el mantenimiento de su ventilador. Se recomienda verificar el buen estado general de cualquier ventilador antes de usarlo. Mantenga su ventilador en buen estado adoptando un meticoloso programa de reparación y mantenimiento. Cualquier reparación necesaria debe realizarse por personal de mantenimiento cualificado.

## GUÍA PARA SOLUCIONAR PROBLEMAS

Si tiene dificultades para hacer funcionar su nuevo ventilador, podría ser a causa del armado, instalación o cableado incorrectos. En algunos casos, estos errores de instalación podrían ser confundidos con defectos. Si experimenta alguna falla, consulte esta guía para solucionar problemas. Si no puede solucionar el problema, consulte a un electricista autorizado y no intente reparar conexiones eléctricas.

### PROBLEMA

### SOLUCIÓN SUGERIDA

- |                                 |  |
|---------------------------------|--|
| 1. Si el ventilador no arranca: | <ol style="list-style-type: none"> <li>1. Compruebe los fusibles o disyuntores principales y del circuito derivado.</li> <li>2. Compruebe las conexiones del bloque de terminales como lo hizo en el paso No. 4 de la instalación.<br/>ADVERTENCIA: Asegúrese de que la alimentación principal esté apagada.</li> <li>3. Asegúrese de que el interruptor de marcha adelante/atrás esté firmemente en su posición. El ventilador no funcionará si el interruptor está en el medio.</li> <li>4. Si el ventilador no arranca, póngase en contacto con un electricista calificado. No intente reparar conexiones eléctricas internas.</li> </ol>   |
| 2. Si el ventilador es ruidoso: | <ol style="list-style-type: none"> <li>1. Compruebe para asegurarse de que todos los tornillos del alojamiento del motor estén ajustados (no los apriete demasiado).</li> <li>2. Compruebe para asegurarse de que los tornillos que fijan el soporte de la paleta del ventilador al motor estén apretados.</li> <li>3. Algunos motores de ventilador son sensibles a las señales de los controles de velocidad variable de estado sólido para motores.<br/>NO USE un control de velocidad variable de estado sólido.</li> <li>4. Permita el "rodaje" del ventilador durante un período de 24 horas. La mayoría de los ruidos asociados con el ventilador nuevo desaparecerán después de este período.</li> </ol>   |
| 3. Si el ventilador oscila:     | <p>Todas las paletas se pesan y agrupan según el peso. Las maderas naturales varían en densidad y podrían hacer que el ventilador oscile aún cuando todas las paletas estén agrupadas por peso. Los siguientes procedimientos deberían eliminar la mayoría de los problemas de oscilación. Verifique la oscilación después de cada paso.</p> <ol style="list-style-type: none"> <li>1. Verifique que todos los soportes de las paletas estén firmemente aseguradas al motor.</li> <li>2. Asegúrese de que la carcasa y el soporte de montaje estén bien asegurados a una caja eléctrica con capacidad de ventilación o a una viga.</li> <li>3. Asegúrese de que el dosel y el soporte de montaje estén firmemente asegurados a la viga del cielo raso.</li> <li>4. Si la oscilación de la paleta sigue siendo visible, es posible que al intercambiar dos paletas adyacentes (lado a lado) se redistribuya el peso y el funcionamiento sea más suave.</li> <li>5. Asegúrese de que la bola del soporte de suspensión esté asegurada en su posición. Retire la carcasa y ajuste la bola en el soporte de suspensión.</li> </ol> |

## Manutenção

1. O movimento natural da ventoinha pode fazer com que algumas ligações fiquem frouxas. Verificar as conexões de suporte, as peças de fixação e os acessórios das pás, duas vezes por ano. Certificar-se de que se encontram bem apertadas.
2. Limpar periodicamente a ventoinha para ajudar a manter a sua aparência de nova com o correr dos anos. Não utilizar água para a limpar, dado que poderia danificar o motor ou a madeira, ou causar uma descarga eléctrica.
3. Usar apenas uma escova suave ou um pano que não largue pelos, para não riscar o acabamento. As partes chapeadas estão cobertas com uma camada de verniz para minimizar a descoloração ou a perda do brilho.
4. Não há necessidade de olear a ventoinha. O motor tem chumaceiras de lubrificação permanente.
5. Efetue a manutenção do ventilador adotando um programa de reparação conscienciosa e manutenção em conformidade.
6. Efetue a manutenção do seu ventilador. Recomenda-se que o estado geral de qualquer ventilador seja examinado antes da respetiva utilização. Mantenha o seu ventilador em bom estado de reparação adotando um programa de reparação conscienciosa e manutenção. As reparações necessárias devem ser efetuadas por pessoal de manutenção qualificado.

## GUIA PARA SOLUCIONAR PROBLEMAS

Se se tiver alguma dificuldade para fazer funcionar a ventoinha nova, pode ser que a causa seja da ensablagem, da instalação ou da cablagem incorrectas. Em alguns casos, estes erros de instalação poderiam ser confundidos com defeitos do produto. Se se verificar alguma falha, consultar este guia para solucionar problemas. Se não se puder solucionar o problema, consultar um electricista autorizado e não tentar reparar ligações eléctricas.

### PROBLEMA

### SOLUÇÃO SUGERIDA

- |   |  |
|---|--|
| <p>1. Se a ventoinha não arrancar:</p>      | <ol style="list-style-type: none"> <li>1. Verifique os fusíveis do circuito principal e do ramal ou no disjuntor</li> <li>2. Verifique as ligações do bloco terminal efectuadas no passo #4 da instalação.<br/>CUIDADO: Certifique-se que a energia principal está desligada.</li> <li>3. Verificar que o interruptor do movimento do ar de cima para baixo e de baixo para cima se encontra colocado na posição correcta. A ventoinha não funcionará se o interruptor estiver no meio.</li> <li>4. Se a ventoinha não arrancar, o melhor conselho é contactar um electricista qualificado. Não tentar reparar ligações eléctricas internas.</li> </ol>  |
| <p>2. Se a ventoinha fizer muito ruído:</p> | <ol style="list-style-type: none"> <li>1. Verifique e certifique-se que todos os parafusos da caixa do motor estão ajustados (não estão demasiado apertados).</li> <li>2. Verifique e certifique-se que os parafusos, que ligam o suporte da pá da ventoinha ao motor estão apertados.</li> <li>3. Algumas ventoinhas são sensíveis a sinais de controlo de velocidade variável de estado sólido NÃO USE um controlo de velocidade variável de estado sólido.</li> <li>4. Dê um prazo para "habituação" de 24 horas. A maior parte dos ruídos, associados a uma ventoinha nova, desaparecem ao fim deste tempo.</li> </ol>   |
| <p>3. Se a ventoinha oscilar:</p>           | <p>Todas as pás são pesadas e agrupadas por peso. As madeiras naturais variam em densidade, o que pode provocar uma oscilação da ventoinha apesar de todas as pás terem peso idêntico. Os procedimentos a seguir referidos deverão eliminar a oscilação. Verifique a oscilação após efectuar cada passo.</p> <ol style="list-style-type: none"> <li>1. Verifique se todos os suportes das pás estão firmemente apertados ao motor.</li> <li>2. Certifique-se de que a campânula e o suporte de montagem são apertados de forma segura a uma caixa eléctrica capacitada ou viga de teto.</li> <li>3. Certifique-se que a campânula e o suporte de montagem estão firmemente apertados à viga do tecto.</li> <li>4. Se ainda notar oscilação da pá, a troca de duas pás adjacentes (lado a lado) pode redistribuir o.</li> <li>5. Certifique-se de que a esfera para o suporte de suspensão está devidamente posicionada. Retire a campânula e ajuste a esfera no suporte de suspensão.</li> </ol> |

## Vedlikehold

1. På grunn av viftens naturlige bevegelser, kan enkelte tilkoblinger løsne over tid. Kontroller forbindelsen til bærekonstruksjon, braketter og viftebladoppheng to ganger per år. Forsikre deg om at alt sitter godt fast.
2. Periodisk rengjøring av viften bidrar til å vedlikeholde viftens utseende. Ikke bruk vann ved rengjøring. Vann kan ødelegge motoren eller treverket, eller i verste fall medføre elektrisk støt.
3. Bruk utelukkende en myk børste eller klut for å unngå riper. Overflaten har et tynt lag lakk som beskyttelse mot misfarging og falming.
4. Det er ikke nødvendig å smøre viften med olje. Motoren har permanent smurte lagre.
5. Viften vedlikeholdes ved hjelp av et program for samvittighetsfull reparasjon og vedlikehold i samsvar.
6. Hold viften i orden. Det anbefales å undersøke den generelle tilstanden for enhver vifte før den tas i bruk. Hold viften i god stand ved å benytte et program for samvittighetsfull reparasjon og vedlikehold. Nødvendige reparasjoner må utføres av kvalifisert servicepersonell.

## FEILSØKINGSGUIDE

Hvis du har problemer med å bruke den nye viften, kan det skyldes feil montering, feil installering eller feil ledningskobling. I enkelte tilfeller kan disse installeringsfeilene oppfattes som mangler ved viften. Hvis du finner feil, vennligst kontroller denne feilsøkingsguiden. Hvis et problem ikke løses, vennligst konsulter en autorisert elektriker og ikke begi deg ut på å reparere det elektriske anlegget selv.

### PROBLEM

1. Hvis viften ikke starter:

### FORSLAG TIL PROBLEMLØSNING

1. Kontroller hoved- og grensikringer samt eventuelle overbelastningsbrytere.
2. Kontroller tilkoblingspunktene som ble utført i monterings trinn #4.  
FORSIKTIG: Sørg for at strømmen er slått av.
3. Kontakt en kvalifisert elektriker hvis viften ikke vil starte. Ikke gjør forsøk på feilsøking i de indre elektriske forbindelsene på egen hånd.

2. Hvis viften gir ulyder:

1. Kontroller at alle skruene i motorhuset er passende tilskrudd (ikke for stramme).
2. Forsikre deg om at skruene som fester viftebladholderen til motoren er godt tilskrudd.
3. Enkelte viftemotorer er sensitive for signaler fra variable hastighetsregulatorer av monolittisk type. IKKE BRUK en monolittisk hastighetsregulator
4. Tillat en "innkjøringstid" på 24 timer. Det meste av støyen fra en ny vifte vil forsvinne i løpet av denne tiden.

3. Hvis viften slingrer/er i ubalanse:

Alle vifteblad er veiet og gruppert etter vekt. Tettheten i naturlig treverk varierer. Det kan medføre at viften slingrer/er ustabil selv om alle viftebladene er sortert etter vekt. Følgende fremgangsmåte bør eliminere det meste av slingringen/ustabiliteten. Kontroller mht. slingring etter hvert trinn.

1. Kontroller at alle viftebladholderer er skrudd godt fast til motoren.
2. Forsikre deg om at hetten og monteringsbeslaget er strammet ordentlig til en elektrisk boks eller en takbjelke.
3. Forsikre deg om at canopy-enheten og monteringsbraketten er skrudd godt fast i takets bærekonstruksjon.
4. Hvis viftebladene fortsatt slingrer, kan du bytte to sidestilte vifteblader (side ved side) slik at vekten redistribueres og viften beveger seg jevnt.
5. Hold viften i orden. Det anbefales å undersøke den generelle tilstanden for enhver vifte før den tas i bruk. Hold viften i god stand ved å benytte et program for samvittighetsfull reparasjon og vedlikehold. Nødvendige reparasjoner må utføres av kvalifisert servicepersonell.

## Underhåll

1. En del anslutningar kan lossna på grund av fläktens normala rörelse. Kontrollera upphängningsmontering, fästen och vinganslutningar två gånger om året. Var säker på att de sitter fast.
2. Rengör fläkten då och då för att bibehålla dess utseende som ny under årens lopp. Använd inte vatten till rengöring. Detta skulle kunna skada motorn, eller träet, eller möjligen orsaka elektrisk stöt.
3. Använd endast en mjuk borste eller luddfri duk för att undvika repor på ytan. Pläteringen har behandlats med skyddsackering för att förebygga missfärgning eller anlöpning.
4. Din fläkt behöver inte oljas. Motorn har permanentsmörjda lager.
5. Underhåll fläkten genom att anta ett program för ansvarsmedveten reparation och underhåll i enlighet.
6. Ta hand om din fläkt. Det rekommenderas att det allmänna tillståndet för en fläkt undersöks innan den används. Håll din fläkt i gott skick genom att anta ett program för ansvarsmedveten reparation och underhåll. Nödvändiga reparationer utförda av kvalificerad servicepersonal.

## FELSÖKNINGSGUIDE

Om du har problem med din nya takfläkt, kan det bero på att den är felinstallerad eller fel hopsatt. I vissa fall kan dessa fel misstas för defekter. Om du har problem, kontrollera först denna felsökningsguide. Om ett problem inte kan lösas, vänd dig till en kvalificerad elektriker. Försök inte göra några elektriska reparationer själv.

<b>FEL</b>	<b>FÖRSLAG TILL AVHJÄLPNING:</b>
1. Om fläkten inte startar:	<ol style="list-style-type: none"> <li>1. Kontrollera säkringarna för huvudströmkrets och strömförgrening, eller överspänningsskydd.</li> <li>2. Kontrollera ledningsanslutningarna för anslutningsplinten som det utfördes i steg 4 under installationen. VARNING: Var säker på att strömmen är avstängd.</li> <li>3. Om fläkten fortfarande inte startar, kontakta en kvalificerad elektriker. Försök inte själv med felsökning på interna elektriska anslutningar.</li> </ol>
2. Om fläkten låter illa:	<ol style="list-style-type: none"> <li>1. Kontrollera att alla skruvar i motorhuset är väl åtdragna (men inte för hårt ansatta).</li> <li>2. Kontrollera att skruvarna som håller fast fläktvingshållaren på motorn är åtdragna.</li> <li>3. En del fläktmotorer är känsliga för signaler från statiska hastighetsväljare. ANVÄND INTE en statisk hastighetsväljare.</li> <li>4. Räkna med en "inkörningstid" på 24 timmar. De flesta ljud som förekommer i samband med en ny fläkt försvinner efter denna period.</li> </ol>
3. Om fläkten svajar:	<p>Alla fläktvingar vägs och grupperas enligt vikt. Naturligt trä varierar i densitet, vilket skulle kunna orsaka att fläkten svajar även om vingarna är viktmatchade. Följande procedurer bör eliminera det mesta av svajningen. Kontrollera svajningen efter varje steg.</p> <ol style="list-style-type: none"> <li>1. Kontrollera att alla vinghållare är säkert fastskruvade på motorn.</li> <li>2. Varmista, että kupu ja pidike on kivistetty tiukkaan tuulettimen sähkökoteloon tai kattopalkkiin.</li> <li>3. Var säker på att armaturkåpan och monteringshållaren är väl fastskruvade i en innertakregel.</li> <li>4. Om det fortfarande märks att vingarna svajar, kan man låta två vingar som sitter sida vid sida byta plats med varandra; detta kan fördela om vikten och möjligen resultera i smidigare drift.</li> <li>5. Varmista, että pallo on lukkiutunut ripustimen pidikkeeseen. Poista kupu ja säädä pallo ripustimen pidikkeessä.</li> </ol>

## Kunnossapito

1. Tuulettimen luonnollisen liikkeen seurauksena jotkin liitokset saattavat löystyä. Tarkasta tukiliitännät, kiinnittimet ja terien kiinnitys kaksi kertaa vuodessa. Varmista, että ne ovat kunnolla kiinni.
2. Puhdista tuuletin ajoittain, jotta se pysyy uuden näköisenä. Älä käytä puhdistamiseen vettä. Tämä saattaa vahingoittaa moottoria tai puuta tai aiheuttaa mahdollisesti sähköiskun.
3. Käytä vain pehmeää harjaa tai nukkaamatonta kangasta, jotta pinnoite ei naarmuunnu. Pinnoitus on suojattu lakalla värjäytymisen ja haalistumisen pienentämiseksi.
4. Tuuletinta ei tarvitse voidella. Moottorissa on kestovoidellut laakerit.
5. Huolla tuuletinta määrittämällä tarkka korjaus- ja huolto-ohjelma.
6. Huolla tuuletintasi. On suositeltavaa, että jokaisen tuulettimen kunto tarkistetaan ennen sen käyttöä. Pidä tuulettimesi hyvässä kunnossa tunnollisesti suoritettulla korjaus- ja huolto-ohjelmalla. Anna pätevän huoltohenkilöstön suorittaa tarvittavat korjaukset.

## VIANMÄÄRITYSOPAS

Jos uuden kattotuulettimesi käytössä on ongelmia, se saattaa johtua väärästä kokoamisesta, asennuksesta tai johdotuksesta. Joissain tapauksissa näitä asennusvirheitä saatetaan pitää erheellisesti laitteen vikoina. Jos toiminnassa on ongelmia, käy läpi tämä vianmäärityskaavio. Jos ongelmaa ei voida ratkaista, ota yhteys valtuutettuun sähköasentajaan. Älä yritä tehdä korjauksia itse.

ONGELMA	RATKAISUEHDOTUS
1. Jos tuuletin ei käynnisty:	<ol style="list-style-type: none"> <li>1. Tarkasta pää- ja lisäsulakkeet ja katkaisimet.</li> <li>2. Tarkasta riviliittimen kytkennät, että ne on suoritettu asennusohjeiden kohdassa 4 mainitulla tavalla. VAROITUS: Varmista, että päävirta on katkaistu.</li> <li>3. Jos tuuletin ei vielä käynnisty, ota yhteys sähköasentajaan. Älä yritä itse suorittaa sisäisten sähköliitännöiden vianmääritystä.</li> </ol>
2. Jos tuuletin on äänekäs:	<ol style="list-style-type: none"> <li>1. Tarkasta, että kaikki moottorikotelon ruuvit ovat sopivan tiukassa (ei liian tiukassa).</li> <li>2. Tarkasta, että ruuvit, jotka kiinnittävät lavan pitimen moottoriin, ovat tiukassa.</li> <li>3. Joidenkin tuulettimien moottorit ovat herkkiä puolijohdenopeussäätimille. <b>ÄLÄ KÄYTÄ</b> puolijohdenopeussäädintä.</li> <li>4. Ota huomioon 24 tunnin "sisäänajovaihe". Useimmat uuden tuulettimen äänet häviävät tässä ajassa.</li> </ol> <p>Kaikki lavat on punnittu ja ryhmitelty painon mukaan. Luonnollinen puu vaihtelee tiheydeltään, mikä saattaa aiheuttaa tuulettimen huojuntaa, vaikka kaikki lavat olisivatkin saman painoisia. Seuraavan toimenpiteen tulisi poistaa enin huojunta. Tarkasta huojunta kunkin vaiheen jälkeen.</p>
3. Jos tuuletin huojuu:	<ol style="list-style-type: none"> <li>1. Tarkasta, että kaikki lapojen pitimet on kiinnitetty tiukasti moottoriin.</li> <li>2. Varmista, että kupu ja pidike on kiristetty tiukkaan tuulettimen sähkökoteloon tai kattopalkkiin.</li> <li>3. Varmista, että kupu ja kiinnitin on kiristetty tiukasti kattopalkkiin.</li> <li>4. Jos lavat yhä huojuvat selvästi, kahden vierekkäisen lavan vaihtaminen keskenään voi jakaa painon uudelleen ja tehdä toiminnasta tasaisempaa.</li> <li>5. Varmista, että pallo on lukkiutunut ripustimen pidikkeeseen. Poista kupu ja säädä pallo ripustimen pidikkeessä.</li> </ol>



## Vedligeholdelse

1. På grund af ventilatorens normal bevægelse kan det forekomme, at nogle forbindelser bliver løsnet. Efterse forbindelser, holdere og vingephæng to gange om året. Sørg for at de er sikre.
2. Rengør ventilatoren regelmæssigt for at opretholde dens ny udseende i mange år. Brug ikke vand til rengøring. Dette kunne beskadige motoren, træet eller eventuelt forårsage elektrisk stød.
3. Brug kun en blød børste eller fnugfri klud for at undgå ridser på overflader. Overflader er forseglet med lak for at minimere misfarvning og anløbning.
4. Der behøves ikke at oliere ventilatoren. Motoren har permanent smurte lejer.
5. Vedligehold ventilatoren med et program med bevidst reparation og vedligeholdelse i overensstemmelse hermed.
6. Vedligehold ventilatoren. Det anbefales at en ventilators generelle tilstand undersøges inden den bruges. Hold ventilatoren i god stand ved at bruge et program med bevidst reparation og vedligeholdelse. Få nødvendige reparationer udført af kvalificeret personale.

## VEJLEDNING VED PROBLEMLØSNING

Hvis du har problemer med at få din nye loftventilator til at virke, kan det skyldes forkert kobling, montering eller ledningstilslutning, i visse tilfælde kan disse installationsfejl forveksles med defekter. Hvis du erfarer nogle fejl, check venligst denne Vejledning ved problemløsning. Hvis problemet ikke kan afhjælpes, søg venligst hjælp fra en autoriseret elektriker og forsøg ikke selv at udføre elektriske reparationer.

starte:

### LØSNINGSFORSLAG

2. Hvis ventilator lyder støjende:
1. Check hoved- og lokale sikringer og strømafbrydere.
  2. Check ledningsforbindelser på monteringsholderen sådan, som det er gjort i trin 4 af installationen.  
FORSIGTIGT: Sørg for at hovedstrømafbryder er slukket.
  3. Hvis ventilatoren vil stadigvæk ikke starte, tilkald en autoriseret elektriker. Forsøg ikke selv at afhjælpe eventuelle problemer i de indre elektriske forbindelser.

3. Hvis ventilator ryster:
1. Check at alle skruer i motorhuset er tilpas tætsluttende (ikke for tæt).
  2. Check at de skruer, som fæstner ventilatorens vingeholder til motoren, er skruet tæt til.
  3. Nogle ventilatormotorer er følsomme over for signaler fra Solid State variable hastighedskontroller. BRUG IKKE Solid State variable hastighedskontroller.
  4. Tillad indkøringsperioden på 24 timer. De fleste støjgener fra den nye ventilator vil forsvinde efter indkøring.

Alle vinger er blevet vejret og grupperet efter vægten. Naturlige træsorter varierer i densiteten, som kan medfølge, at ventilatoren vil vakle til trods for, at alle vinger er blevet tilpasset i vægten. De følgende fremgangsmåder skulle fjerne det meste af vaklen. Check for vaklen efter hvert trin:

1. Check at alle vingeholdere er skruet forsvarligt til motoren
2. Sørg for, at skærmen og monteringsbeslaget sidder godt fast på el-dåse beregnet til en ventilator eller en loftsbjælke.
3. Sørg for at dæksel og monteringsholder er fæstnet forsvarligt til loftbjælken.
4. Hvis vingevaklen er stadigvæk mærkbar, kan positionsbytning af to nabovinger (side om side) omfordele vægten og muligvis resultere i en mere jævn kørsel.
5. Sørg for at kuglen til ophængsbeslaget er låst fast. Fjern skærmen, og juster kuglen på ophængsbeslaget.

## Konserwacja

1. Z powodu naturalnego ruchu wentylatora, niektóre połączenia mogą się poluzować. Należy dwa razy w roku sprawdzać połączenia wspierające, wsporniki i połączenia śmigieł. Należy się upewnić, że są one zabezpieczone.
2. Wentylator należy od czasu do czasu czyścić, aby utrzymać przez wiele lat jego nowy wygląd. Do czyszczenia nie należy używać wody. Mogłoby to uszkodzić silnik, lub drzewo albo spowodować porażenie prądem.
3. Należy używać tylko miękkiej szczoteczki lub szmatki nie pozostawiającej pyłku, aby uniknąć zadrapania powierzchni. Warstwa powlekająca jest zabezpieczona jest warstwą lakieru, aby ograniczyć do minimum zmianę barwy lub powstawanie nalotu.
4. Nie ma potrzeby oliwić wentylatora. Jego silnik ma permanentnie naoliwione łożyska.
5. Wentylator należy konserwować zgodnie z programem skrupulatnej naprawy i konserwacji opracowanym na podstawie wytycznych.
6. Konserwacja wentylatora. Zaleca się sprawdzenie ogólnego stanu każdego wentylatora przed rozpoczęciem jego używania. Aby utrzymać wentylator w dobrym stanie, należy przyjąć program skrupulatnej naprawy i konserwacji. Konieczne naprawy muszą być wykonywane przez wykwalifikowany personel serwisowy.

## PORADNIK WYKRYWANIA I NAPRAWIANIA USTEREK

Przyczyną trudności w posługiwaniu się Twoim nowym wentylatorem sufitowym może być nieodpowiednie złożenie, instalacja lub założenie połączeń elektrycznych. W pewnych przypadkach tego rodzaju nieodpowiednia instalacja może być brana za wadę urządzenia. W przypadku jakiegokolwiek usterki, należy się zapoznać z tym „Poradnikiem wykrywania i naprawiania usterek”. Jeśli problem nie daje się naprawić należy się zgłosić do wykwalifikowanego elektryka; nie należy próbować naprawiać samemu instalacji elektrycznych.

### PROBLEM

### PROPONOWANA NAPRAWA

- |                                     |  |
|-------------------------------------|--|
| 1. Jeśli wentylator nie pracuje:    | <ol style="list-style-type: none"> <li>1. Sprawdź bezpieczniki lub automatyczne wyłączniki głównych i odgałęzionych obwodów elektrycznych.</li> <li>2. Sprawdź połączenia łączówki tak, jak jest to opisane w punkcie 4 instalacji.<br/>(UWAGA! Upewnij się, że główny dopływ prądu jest wyłączony.)</li> <li>3. Jeśli wentylator nadal nie działa, skontaktuj się z wykwalifikowanym elektrykiem. Nie próbuj sam naprawiać wewnętrznych połączeń elektrycznych.</li> </ol>  |
| 2. Jeśli wentylator jest za głośny: | <ol style="list-style-type: none"> <li>1. Upewnij się, że wszystkie śruby w kloszu są dobrze (ale nie za ciasno) przykręcone.</li> <li>2. Upewnij się, że śruby, które łączą obsadę śmigieł wentylatora z silnikiem są ciasno przyśrubowane.</li> <li>3. Niektóre silniki wentylatorów są wrażliwe na sygnały z półprzewodnikowych sterowników zmiennej prędkości. NIE UŻYWAJ półprzewodnikowych sterowników zmiennej prędkości.</li> <li>4. Pozwól na 24-godzinny "czas docierania". Większość hałasów związanych z nowym wentylatorem powinno do tego czasu ustąpić.</li> </ol>  |
| 3. Jeśli wentylator się chybocze:   | <p>Wszystkie śmigła są ważone i grupowane według wagi. Naturalne drzewo różni się ciężarem właściwym, co może spowodować, że wentylator będzie się chybotać, mimo że wszystkie śmigła są dopasowane według wagi. Następujące postępowanie powinno w dużej mierze zlikwidować chybotanie. Sprawdź, czy wentylator się chybocze po każdym etapie.</p> <ol style="list-style-type: none"> <li>1. Sprawdź, czy wszystkie obsady śmigieł są solidnie przytwierdzone do silnika.</li> <li>2. Upewnij się, że czasza i wspornik montażowy są solidnie dokręcone do puszki elektrycznej odpowiedniej do użytku z wentylatorami lub do belki stropowej.</li> <li>3. Upewnij się, że czasza i wspornik są solidnie przymocowane do belki stropowej sufitu.</li> <li>4. Jeśli chybotanie się jest nadal zauważalne, wzajemna wymiana dwóch sąsiednich (położonych obok siebie) śmigieł może rozłożyć lepiej wagę i może poprawić jednolitość obrotów.</li> <li>5. Upewnij się, że wspornik zawieszający kulistą podstawę jest zablokowany. Zdejmij czaszę i wyreguluj kulistą podstawę we wsporniku zawieszającym.</li> </ol> |

## Техническое обслуживание

1. В результате движения вентилятора некоторые соединения могут ослабнуть. Соединения опор, кронштейнов и лопастей вентилятора следует проверять два раза в год. Необходимо убедиться в том, что эти элементы надежно закреплены.
2. Периодически следует чистить вентилятор, чтобы он продолжал выглядеть новым в течение долгих лет. Для очистки вентилятора не следует использовать воду. Это может повредить мотор или деревянные части конструкции, а также привести к удару током.
3. Чтобы не поцарапать отделку, рекомендуется использовать только мягкую щетку или безворсовую ткань. Для предотвращения обесцвечивания или потускнения покрытия на него нанесен слой лака.
4. Вентилятор не требует смазки. Подшипники мотора смазаны на весь срок службы вентилятора.
5. Для поддержания вентилятора в исправном состоянии следует своевременно проводить добросовестный ремонт и техническое обслуживание в соответствии с требованиями.
6. Поддержка вентилятора в исправном состоянии. Перед использованием любого вентилятора рекомендуется проверить его общее состояние. Следует поддерживать вентилятор в хорошем состоянии, своевременно проводя добросовестный ремонт и техническое обслуживание. Необходимые ремонтные работы должны выполняться квалифицированным обслуживающим персоналом.

## РУКОВОДСТВО ПО УСТРАНЕНИЮ НЕИСПРАВНОСТЕЙ

Если ваш новый вентилятор не работает, это может быть результатом неправильной сборки, установки или подключения. В некоторых случаях неправильная установка может быть принята за неисправность. При возникновении каких бы то ни было неполадок в работе вентилятора мы рекомендуем вам обратиться к данному Руководству по устранению неисправностей. Если вы не нашли решения для проблемы, с которой вы столкнулись, следует обратиться к лицензированному электрику. Ни в коем случае не следует пытаться самостоятельно выполнить какие бы то ни было электроремонтные работы.

### НЕИСПРАВНОСТЬ

1. Если вентилятор не включается:

### ПРЕДЛАГАЕМЫЙ СПОСОБ ПОЧИНКИ

1. Проверить предохранители на главной цепи и на ответвлении.
2. Проверить соединения распределительной коробки, выполненные в ходе этапа 4 установки.  
ОСТОРОЖНО: Предварительно убедитесь в том, что вентилятор отключен от сети.
3. Если вентилятор по-прежнему не включается, обратитесь к квалифицированному электрику. Категорически воспрещается пытаться самостоятельно починить находящиеся внутри электрические соединения.

2. Если вентилятор шумит:

1. Убедитесь в том, что все винты в корпусе мотора плотно завинчены (винты не следует чрезмерно затягивать).
2. Проверьте, завинчены ли винты, соединяющие держатель крыльев вентилятора с мотором.
3. Некоторые моторы вентиляторов реагируют на сигналы транзисторных регуляторов скорости. НЕ СЛЕДУЕТ ИСПОЛЬЗОВАТЬ транзисторный регулятор скорости.
4. Подождите, чтобы прошел «период обкатки» (24 часа). Большая часть шумов, возникающих при работе вентилятора, исчезнет по истечении этого периода.

3. Если вентилятор неравномерно вращается:

- Все лопасти вентилятора были взвешены и разделены по весу. Плотность натурального дерева не одинакова, что может привести к неравномерному вращению вентилятора, даже если все лопасти были подобраны по весу. Следующие действия помогут устранить колебания лопастей вентилятора в большинстве случаев: после каждого этапа следует проверять, не начал ли вентилятор вращаться равномерно.
1. Убедитесь в том, что все держатели лопастей вентилятора надежно соединены с мотором.
  2. Следует убедиться, что консоль и монтажный кронштейн надежно закреплены на электрической коробке вентилятора или потолочной балке.
  3. Проверить, надежно ли прикреплены консоль и кронштейн к потолочной балке.
  4. Если вентилятор по-прежнему вращается неравномерно, можно поменять местами две соседних лопасти, чтобы перераспределить вес и добиться более равномерного вращения вентилятора.
  5. Следует убедиться, что шар в подвесном кронштейне надежно закреплен. Снять консоль и отрегулировать шар в подвесном кронштейне.

## Технічне обслуговування

1. У зв'язку з тим, що вентилятор має рухомі частини, деякі із з'єднань можуть послабитись. Перевіряйте несучі з'єднання, кронштейни та місця приєднання лопаток двічі на рік. Переконайтесь у тому, що з'єднання є міцними.
2. Для підтримання зовнішнього вигляду вентилятора з ходом часу потрібно періодично виконувати його очистку. При очистці не використовуйте воду. Це може призвести до пошкодження двигуна та дерев'яних деталей або спричинити ураження електричним струмом.
3. Використовуйте лише м'які щітки або тканину, що не залишає ворсу, щоб запобігти виникненню подряпин на зовнішньому покритті. З метою запобігання знебарвленню та окисленню на поверхню нанесено лакове покриття.
4. Необхідності у змазуванні вентилятора не існує. Підшипники двигуна є постійно змащеними.
5. Технічне обслуговування вентилятора слід виконувати, затвердивши відповідну програму добросовісного ремонту та технічного обслуговування.
6. Технічне обслуговування вашого вентилятора. Радимо перевіряти перед експлуатацією загальний стан кожного вентилятора. Підтримуйте належний стан вентилятора, затвердивши відповідну програму добросовісного ремонту та технічного обслуговування. Необхідний ремонт має виконувати кваліфікований сервісний персонал.

## ПОСІБНИК ІЗ ЛОКАЛІЗАЦІЇ НЕСПРАВНОСТЕЙ

Якщо у вас виникають труднощі з експлуатацією вашого нового стельового вентилятора, це може бути результатом невірної зборки, установки або підключення провідників. У деяких випадках такі помилки при встановленні можуть бути помилково прийняті за дефекти. При виникненні будь-яких труднощів, будь ласка, дивіться цю таблицю з локалізації несправностей. Якщо проблему встановити не вдається, будь ласка, зверніться до вашого уповноваженого фахівця з електрики, і не намагайтесь виконати ремонт електричної частини самостійно.

### ПРОБЛЕМА

1. Якщо вентилятор не запускається:

### ПРОПОНОВАНІ ДІЇ

1. Перевірте головний та наступні за ним плавкі запобіжники або автоматичні перемикачі мережі.
2. Перевірте з'єднання клемної колодки, які виконувались на кроку №4 процедури монтажу.  
ПОПЕРЕДЖЕННЯ: Переконайтесь, що живлення від мережі є вимкненим.
3. Якщо вентилятор все ж не запускається, зв'яжіться з кваліфікованим електриком. Не намагайтесь виконати ремонт внутрішніх електричних з'єднань самостійно.

2. Якщо вентилятор працює шумно:

1. Перевірте, чи всі гвинти у корпусі двигуна затягнуті (але не надмірно).
2. Перевірте, чи затягнуті гвинти, що кріплять тримач лопаток вентилятора до двигуна.
3. Двигуни деяких вентиляторів є чутливими до сигналів з напівпровідникових приладів керування перемінною швидкістю. НЕ ВИКОРИСТОВУЙТЕ напівпровідникових приладів керування перемінною швидкістю.
4. Витримайте період у 24 години для зникнення шумів. Більшість шумів, пов'язаних з новим вентилятором, зникнуть після цього періоду.

3. Якщо вентилятор тремтить:

- Усі лопатки зважуються та групуються за вагою. Природне дерево може мати неоднорідну щільність, яка може стати причиною тремтіння вентилятора навіть незважаючи на групування лопаток за вагою. У більшості випадків тремтіння уникнути його допомагають наступні дії. Перевіряйте наявність тремтіння після кожного кроку.
1. Перевірте, чи всі тримачі лопаток міцно пригвинчено до двигуна.
  2. Упевніться, що консоль та монтажний кронштейн міцно закріплені на відповідній електричній коробці вентилятора або на балці стелі.
  3. Переконайтесь у тому, що розетка та монтажний кронштейн міцно прикріплені до перекриття стелі.
  4. Якщо тремтіння лопаток досі є помітним, заміна місць розташування двох сусідніх (розташованих поруч) лопаток може допомогти перерозподілити вагу та, можливо, призвести до більш плавної роботи.
  5. Упевніться, що кулька підвісного кронштейна заблокована у правильному положенні. Зніміть консоль та відрегулюйте положення кульки у підвісному кронштейні.

## Hooldus

1. Ventilaatori liikumise tõttu võivad mõningad ühenduskohad lahti tulla. Kontrollige tugiühendusi, kronsteine ja labakinnitusi kaks korda aastas. Veenduge, et need on ohutult kinnitatud.
2. Puhastage ventilaatorit perioodiliselt, et säilitada selle värske välimus aastate vältel. Puhastamisel ärge kasutage vett. Vesi võib mootorit või puidust osi kahjustada või põhjustada elektrišokki.
3. Kasutage ainult pehmet harja või ebemevaba riidelappi, et vältida viimistluskihi vigastamist. Värvusemuutuse vähendamiseks ning tuhmumise eest kaitsemiseks on labad kaetud lakikihiga.
4. Ventilaatorit ei ole vaja õlitada. Mootori laagrid on püsivalt määritud.
5. Hooldage ventilaatorit, võttes vastavalt kasutusele kohusetundliku remondi- ja hooldusprogrammi.
6. Hooldage oma ventilaatorit. Enne ventilaatori kasutamist on soovitatav kontrollida selle üldist seisundit. Hoidke ventilaatorit heas korras, võttes vastavalt kasutusele kohusetundliku remondi- ja hooldusprogrammi. Laske vajalikud parandused teha kvalifitseeritud hooldustöötajatel.

## JUHEND VIGADE TUVASTAMISEKS

Kui esineb raskusi uue ventilaatori kasutamisel, võib see olla põhjustatud ebakorrektselt kokkumonteerimisest, paigaldusest või juhtmestikust. Mõningatel juhtudel võib selliseid paigaldusvigasid ekslikult tootedefektideks pidada. Mis tahes häirete puhul vaadake siin toodud veaotsingu tabelit. Kui probleemi ei ole võimalik kõrvaldada, konsulteerige autoriseeritud elektrikuga ning ärge üritage elektrilisi parandustöid ise lahendada.

### VIGA

### SOOVITATAV ABINÕU

1. Ventilaator ei käivitu:
  1. Kontrollige pea- ja harukaitsmeid või kaitselüliteid:
  2. Kontrollige klemmploki ühendusi, nagu kirjeldatud paigaldusjuhiste punktis #4.  
ETTEVAATUST: Veenduge eelnevalt, et elektritoide oleks välja lülitatud.
  3. Kui ventilaator ei käivitu, võtke ühendust kvalifitseeritud elektrikuga. Ärge proovige sisemisi elektriühendusi ise korrigeerida.
2. Ventilaatori töö on liiga müra-rikas:
  1. Kontrollige, et kõik mootori korpusel olevad kruvid on korrektselt kinnitatud (mitte ülemääraselt).
  2. Kontrollige, et kõik kruvid, mis kinnitavad ventilaatorilabasid mootorile, oleksid korrektselt kinnitatud.
  3. Mõningad ventilaatorimootorid on tundlikud kiiruseregulaatorite signaalide suhtes. ÄRGE KASUTAGE kiiruse muutmiseks kiiruseregulaatoreid.
  4. Laske seadmel 24 tunni vältel ennast "sisse töötada". Enamasti kaob uue ventilaatori töösse lülitamisega seotud müra selle ajavahemiku vältel.
3. Ventilaator laperdab:
 

Kõik labad on kaalutud ja kaalu järgi grupeeritud. Looduslik puit erineb tiheduse poolest, mis võib põhjustada ventilaatori laperdamist, kuigi kõik labad on vastavalt raskusele grupeeritud. Järgmiselt kirjeldatud toimingud peaksid suurema laperdamise kõrvaldama. Kontrollige laperdamist pärast iga punkti läbiviimist.

  1. Kontrollige, et kõik labakronsteinid oleksid korrektselt mootorile kinnitatud.
  2. Veenduge, et kuppel ja kinnituskronstein on kindlalt kinnitatud ventilaatorile sobiva elektriharutoosi või laeplaadi külge.
  3. Veenduge, et ventilaatorikate ja paigalduskronstein oleksid korrektselt laetalale kinnitatud.
  4. Kui labade laperdamine on pärast neid toiminguid endiselt silmaga nähtav, vahetage kaks kõrvutiasetsevat laba omavahel. Sellega jagate raskuse ümber ning selle tulemusel võib ventilaator ühtlasemalt tööle hakata.
  5. Veenduge, et kuuli hoidikklamber on kohale lukustatud. Eemaldage kuppel ja reguleerige kuuli hoidikklambris.

## Apkope

1. Ventilatora dabiskās kustības dēļ daži no savienojumiem var kļūt vajīgi. Pārbaudiet piegādes savienojumus, kronšteinus un lāpstiņu pielikumus divreiz gadā. Pārliedziet, ka tie ir droši.
2. Regulāri tīriet savu ventilatoru, lai palīdzētu saglabāt tā jauno izskatu gadu gaitā. Tīrot neizmantojiet ūdeni. Tas varētu bojāt motoru vai koku, vai – iespējams – izraisīt elektriskās strāvas triecienu.
3. Izmantojiet tikai mīkstu suku vai brīvu no jēlkokvilnas audumu, lai izvairītos no apdares saskrāpēšanas. Apšuvums nodrošināts ar lakas pārklājumu, lai minimizētu krāsas zudumu vai blāvumu.
4. Nav nepieciešamības ieeļļot jūsu ventilatoru. Motoram ir pastāvīgi ieeļļoti gultņi.
5. Apkopiet ventilatoru saskaņā ar apzinīga remonta un apkopes programmu.
6. Veiciet sava ventilatora apkopi. Ir ieteicams pirms lietošanas pārbaudīt jebkura ventilatora vispārīgo stāvokli. Uzturiet sava ventilatora labu tehnisko stāvokli saskaņā ar apzinīga remonta un apkopes programmu. Nepieciešamie remontu jāveic kvalificētam servisa personālam.

## BOJĀJUMU IZLABOŠANAS ROKASGRĀMATA

Ja jums ir problēmas darboties ar jūsu jauno jumta ventilatoru, tas varētu būt nepareizas montāžas, ierīkošanas vai elektroinstalācijas rezultāts. Dažos gadījumos šīs ierīkošanas kļūdas var būt nepareizi uzskatītas par defektiem. Ja jūs pamanāt kādas kļūdas, lūdzu, pārbaudiet šo Bojājumu novēršanas tabulu. Ja problēmu nevar atrisināt, lūdzu, sazinieties ar jūsu autorizēto elektriķi, un nemēģiniet pats veikt elektriskos labojumus.

### PROBLĒMA

### IEROSINĀTAIS LĪDZEKLIS

- |                                    |   |
|------------------------------------|---|
| 1. Ja ventilators neiedarbinās:    | <ol style="list-style-type: none"> <li>1. Pārbaudiet galvenās un atzarojuma ķēdes drošinātājus vai ķēžu pārtraucējus.</li> <li>2. Pārbaudiet galējā bloka savienojumus, kā tie veikti ierīkošanas 4. solī.<br/>UZMANĪBU: Nodrošiniet, lai galvenā strāvas padeve ir izslēgta.</li> <li>3. Ja ventilators joprojām neiedarbinās, sazinieties ar kvalificētu elektriķi. Nemēģiniet pats novērst bojājumus iekšējos elektriskajos savienojumos.</li> </ol>   |
| 2. Ja ventilators trokšņaini skan: | <ol style="list-style-type: none"> <li>1. Pārbaudiet, lai pārliedzētos, ka visas skrūves motora pārsegā ir ciešas (ne pārāk cieši pievilktas).</li> <li>2. Pārbaudiet, lai pārliedzētos, ka skrūves, kas pievieno ventilatora lāpstiņas turētāju, ir ciešas.</li> <li>3. Daži ventilatora motori ir jutīgi pret signāliem no cieta materiāla dažādām ātruma kontrolēm. NELIETOJĒT cieta materiāla nepastāvīgu ātruma kontroli.</li> <li>4. Atļaujiet 24 stundu „ielaušanās” periodu. Lielākā daļa trokšņu, kas saistīti ar jauno ventilatoru, pazudīs pēc šī perioda.</li> </ol>  |
| 3. Ja ventilators svārstās:        | <p>Visas lāpstiņas ir nosvērtas un sagrupētas pēc svara. Dabīgā koksne atšķiras pēc blīvuma, kas varētu izraisīt ventilatora svārstīšanos, lai gan visas lāpstiņas ir pēc svara atbilstošas. Šim procedūrām vajadzētu likvidēt lielāko daļu svārstīšanās. Pārbaudiet svārstības pēc katra soļa.</p> <ol style="list-style-type: none"> <li>1. Pārbaudiet, vai visi lāpstiņu turētāji ir cieši piestiprināti motoram.</li> <li>2. Pārliedziet, ka pārsegs un piestiprināšanas kronšteins ir droši piestiprināti pie ventilatoram paredzētas elektrības kārbas vai griestu sijas.</li> <li>3. Pārliedziet, ka pārsegs un piestiprināšanas kronšteins ir stingri piestiprināti jumta sijai.</li> <li>4. Ja lāpstiņas svārstības joprojām ir manāmas, divu blakus lāpstiņu maiņa varētu no jauna sadalīt svaru un, iespējams, tā rezultātā būs gludāka darbība.</li> <li>5. Pārliedziet, ka bumba āķa turētājam ir nostiprināta uz vietas. Noņemiet pārsegu un pierēgulējiet bumbu āķa turētājā.</li> </ol> |

## Priežiūra

1. Sukantis ventiliatoriui, gali atsilaisvinti kai kurios dalys. Patikrinkite prilaikančias jungtis, rėmus ir ašmenų jungtis dukart per metus. Įsitinkite, kad jie saugiai prijungti.
2. Periodiškai valykite ventiliatorių ir jo išvaizda bus gera. Valydami nenaudokite vandens. Vanduo gali sugadinti variklį, medieną arba sukelti elektros šoką.
3. Valykite tik minkštu šepetėliu arba nemedvilniniu audeklu – nesubraižysite apdailos. Danga yra nulakuota, kad spalvos nebluktų ir neprarastų blizgesio.
4. Ventiliatoriaus tepti nereikia. Variklyje guoliai yra patepti visam laikui.
5. Sąžiningai atlikite ventiliatoriaus techninę priežiūrą pagal remonto ir priežiūros grafiką.
6. Atlikite ventiliatoriaus priežiūrą. Prieš naudojimą rekomenduojama įvertinti ventiliatoriaus bendrą būklę. Užtikrinkite tinkamą ventiliatoriaus būklę, vado vaudamiesi sąžiningo remonto ir techninės priežiūros grafiku. Remonto darbus turi atlikti kvalifikuotas personalas.

## GEDIMŲ PAIEŠKOS VADOVAS

Kai naujas lubų ventiliatorius yra netinkamai surinktas, sumontuotas arba laidai blogai sujungti, kyla problemų juo naudojantis. Kai kuriais atvejais šios montavimo klaidos gali būti palaikytos gamybos defektais. Jei kyla problemų, prašome skaityti šią gedimų paieškos diagramą. Jei problemos negalite išspręsti, elektros dalių patys netaisykite, susisiekite su elektriku.

### SUTRIKIMAS

### SIŪLOMAS SPRENDIMAS

1. Jei ventiliatorius neįsijungia:
  1. Patikrinkite pagrindinės ir šalutinių grandinių saugiklius ir srovės išjungiklius.
  2. Patikrinkite gnybtų bloko jungtis taip, kaip tai buvo atlikta 4 montavimo žingsnyje.  
DĖMESIO: įsitinkite, kad elektros tiekimas išjungtas.
  3. Jei ventiliatorius neįsijungia, susisiekite su kvalifikuotu elektriku. Patys netvarkykite vidinių elektros jungčių sutrikimų.
2. Jei ventiliatorius garsiai veikia:
  1. Įsitinkite, kad visi variklio tvirtinimo varžtai yra tinkamai prisukti (neperveržti).
  2. Patikrinkite ir įsitinkite, kad varžtai, kurie prijungia ventiliatoriaus menčių laikiklį prie variklio, yra tvirtai prisukti.
  3. Kai kurie ventiliatorių varikliai yra jautrūs „Solid state“ kintamo greičio valdymo signalams. NENAUDOKITE „Solid State“ kintamo greičio valdymo.
  4. Leiskite 24 valandų „prisitaikymo“ periodą. Dauguma garsų, susijusių su naujuoju ventiliatoriumi, dings po šio periodo.

Visos mentės yra pasveriamos ir sugrupuojamos pagal svorį. Kiekvienos natūralios medienos svoris yra nevienodas, todėl ventiliatorius ir dreba, net jei visų menčių svoris atitinka. Toliau minimos procedūros turėtų padėti panaikinti drebėjimą. Po kiekvieno žingsnio patikrinkite, ar ventiliatorius nedreba.
3. Jei ventiliatorius dreba:
  1. Patikrinkite, ar visi menčių laikikliai tvirtai prisukti prie variklio.
  2. Įsitinkite, kad gaubtas ir tvirtinimo rėmas tinkamai pritvirtintas prie ventiliatoriaus elektros dėžės ar lubų sijos.
  3. Įsitinkite, kad kupolas ir tvirtinimo rėmai yra tvirtai prisukti prie lubų sijos.
  4. Jei ventiliatorius vis dar dreba, pakeisdami dvi gretimas mentes (esančias šalia viena kitos), galite perskirstyti svorį ir galbūt ventiliatorius veiks lygiau.
  5. Įsitinkite, kad pagrindas tinkamai įstatytas rėme. Nuimkite gaubtą ir sureguliuokite pagrindo padėtį rėme.

## Údržba

1. V súvislosti s otáčavými pohybmi ventilátora môže dochádzať k uvoľneniu niektorých nastavení. Kontrolujte preto dvakrát do roka nosné spojenia, držiaky a pripevnenie lopatiek. Všetky upevnenia je potrebné riadne dotiahnuť.
2. Ventilátor pravidelne čistite, aby sa jeho pôvodný vzhľad zachoval po mnohé roky. Ventilátor nečistite vodou. Mohli by ste poškodiť motor alebo drevenú časť, mohlo by tiež dôjsť k zásahu elektrickým prúdom.
3. Používajte iba handru, ktorá nepúšťa vlákna a mäkkú kefku, aby ste nepoškriabali povrch. Spoje na povrchu sú ošetrené bezfarebným lakom, aby nedošlo k zmenám farby alebo inému nežiadúcemu efektu.
4. Ventilátor nemusíte olejovať. Ložiská motora majú samomazaciu funkciu.
5. Vykonávajte svedomitú údržbu ventilátora v súlade s pokynmi.
6. Vykonávajte údržbu ventilátora. Odporúčame pred použitím skontrolovať všeobecný stav každého ventilátora. Vykonávajte svedomitú opravu ventilátora v súlade s pokynmi, aby ste zachovali jeho bezchybný stav. Potrebné opravy nechajte vykonať kvalifikovaným servisným pracovníkom.

## PREHĽAD PRI VYHLADÁVANÍ PORÚCH

Ak dôjde pri prevádzke nového nástropného ventilátora k poruchám, môže to byť spôsobené chybným postupom pri montáži, inštalovaní alebo nesprávnym zapojením káblov. Niekedy sa stáva, že tieto chybné kroky pri montáži sú považované za poruchy nástropného ventilátora. Ak zistíte nejakú poruchu, postupujte podľa nasledujúceho prehľadu na vyhľadávanie porúch. Ak sa vám nepodarí problém odstrániť, vyhľadajte kvalifikovaného elektrikára a nepokúšajte sa tieto opravy vykonávať sami.

### PORUCHA

1. Ak sa ventilátor nerozbehne

### ODSTRÁNENIE, KTORÉ ODPORÚČAME

1. Skontrolujte poistky hlavnej a vedľajšej vetvy alebo ističov.
2. Skontrolujte pripojenia svorkovnice vytvorené v kroku č. 4 inštalácie.  
UPOZORNENIE: Skontrolujte, či je prívod energie vypnutý.
3. Ak sa ventilátor stále nechce spustiť, kontaktujte kvalifikovaného elektrikára. Nepokúšajte sa sami odstraňovať problémy s vnútornými elektrickými zapojeniami.

2. Ak je chod ventilátora veľmi hlučný

1. Skontrolujte, či všetky skrutky v puzdre motora dobre priliehajú (nesmú byť príliš utiahnuté).
2. Skontrolujte, či sú dotiahnuté skrutky, ktoré spájajú držiak lopatiek ventilátora s motorom.
3. Niektoré motory ventilátorov sú citlivé na signály z regulátorov otáčok s pevnou fázou. NEPOUŽÍVAJTE regulátor otáčok s pevnou fázou.
4. Počítajte s 24-hodinovou dobou zábehu. Hluk spojený s novým ventilátorom spravidla po tejto dobe zmizne.

3. Ak sa ventilátor chveje:

Všetky lopatky sú vyvážené a zoskupené podľa hmotnosti. Prírodné drevo má rôznu hustotu, čo môže spôsobiť kmitanie ventilátora aj keď sú lopatky riadne spárované podľa hmotnosti. Nasledujúci postup eliminuje kmitanie vo väčšine prípadov. Po každom kroku skontrolujte kmitanie.

1. Skontrolujte, či sú všetky držiaky pevne priskrutkované k motoru.
2. Uistite sa, že horný kryt a montážna konzola sú pevne namontované k elektrickej skrinke dimenzovanej pre ventilátor alebo stropnému nosníku.
3. Skontrolujte, či sú ochranný kryt a montážny držiak pevne priskrutkované k stropnému nosníku.
4. Ak je kmitanie lopatiek stále viditeľné, výmenou dvoch susediacich (vedľa seba) lopatiek môžete prerozdeliť hmotnosť, a prípadne tak dosiahnuť pokojnejšiu prevádzku.
5. Skontrolujte, či je guľa v závesnej konzole zaistená v správnej polohe. Odstráňte horný kryt a upravte polohu gule v závesnej konzole.



## Údržba

1. Z důvodu přirozeného pohybu ventilátoru se mohou některá připojení uvolnit. Zkontrolujte připojení podpěr, svorky a připojení lopatek dvakrát za rok. Zkontrolujte, zda jsou připojení pevná.
2. Pravidelně čistěte ventilátor, aby jeho nový vzhled vydržel dlouhé roky. Při čištění nepoužívejte vodu. Voda může poškodit motor nebo dřevo, případně může být příčinou zasažení elektrickým proudem.
3. Používejte pouze měkký kartáč nebo hadr, který nepouští chlupy, aby se nepoškodila povrchová úprava. Kovový povlak je chráněn vrstvou laku, aby docházelo jen k minimální ztrátě barev nebo lesku.
4. Ventilátor není potřeba mazat. Motor má trvale promazaná ložiska.
5. Udržujte ventilátor zavedením programu svědomitých oprav a v souladu s tím i údržby.
6. Udržujte váš ventilátor. Doporučuje se prověřit celkový stav ventilátoru před jeho použitím. Udržujte váš ventilátor v dobrém stavu zavedením programu svědomitých oprav a údržby. Nezbytné opravy nechte provést kvalifikovaný servisní personál.

## Odstraňování závad

Jestliže se vyskytnou potíže s provozem vašeho nového stropního ventilátoru, příčinou může být nesprávná montáž, instalace nebo zapojení. V některých případech mohou být chyby instalace považovány za závady. Pokud se vyskytnou tyto potíže, použijte tuto tabulku pro odstraňování závad. Nelze-li problém napravit, obraťte se na elektrikáře a nepokoušejte se provést elektrické opravy sami.

ZÁVADA	DOPORUČENÁ NÁPRAVA
1. Jestliže ventilátor nelze zapnout:	<ol style="list-style-type: none"> <li>1. Zkontrolujte pojistky nebo jističe pro hlavní a vedlejší obvody.</li> <li>2. Zkontrolujte zapojení na řadové svorkovnici provedené v kroku 4 instalace. POZOR: Ujistěte se, že napájení je odpojeno.</li> <li>3. Jestliže ventilátor nelze zapnout, obraťte se na kvalifikovaného elektrikáře. Nepokoušejte se sami odstranit závady vnitřního elektrického zapojení.</li> </ol>
2. Jestliže je ventilátor hlučný:	<ol style="list-style-type: none"> <li>1. Zkontrolujte, zda všechny šrouby v krytu motoru jsou správně utaženy (nemají stržené závity).</li> <li>2. Zkontrolujte, zda jsou řádně dotaženy šrouby, které upevňují držák lopatky ventilátoru k motoru.</li> <li>3. Některé motory ventilátoru jsou citlivé na signál z polovodičových ovladačů otáček. NEPOUŽÍVEJTE polovodičové ovladače otáček.</li> <li>4. Proveďte "záběh" v trvání 24 hodin. Po této době zmizí většina nežádoucích zvuků, které se vyskytují u nových ventilátorů.</li> </ol>
3. Jestliže ventilátor kolísá:	<p>Všechny lopatky jsou vyváženy a seskupeny podle hmotnosti. Přírodní dřevo se liší podle hustoty, která může způsobit kymácení ventilátoru i v případě, že jsou lopatky řádně vyvážené. Následujícím postupem je možné odstranit většinu příčin kolísání. Po každém kroku zkontrolujte kolísání.</p> <ol style="list-style-type: none"> <li>1. Zkontrolujte, zda všechny držáky lopatek jsou bezpečně připevněny k motoru.</li> <li>2. Ujistěte se, že vrchlík a montážní konzole jsou bezpečně dotaženy k elektrické skřínce určené pro ventilátor nebo ke stropnímu nosníku.</li> <li>3. Zkontrolujte, zda ochranný kryt a nosný držák jsou bezpečně připevněny ke stropnímu nosníku.</li> <li>4. Pokud je kolísání lopatek stále patrné, pak záměna dvou sousedních lopatek může jinak rozložit hmotnost a výsledkem může být hladší chod.</li> <li>5. Ujistěte se, že konzola mezi koulí a závěsem je zajištěna na svém místě. Odstraňte vrchlík a upravte kouli v konzole závěsu.</li> </ol>

## Vzdrževanje

1. Zaradi naravnega gibanja ventilatorja se nekateri spoji lahko razrahljajo. Preverite spoj nosilca ventilatorja in spoje nosilcev lopatic dvakrat na leto. Prepričajte se, da so dobro pritrjeni.
2. Redno čistite ventilator, da bo še dolgo časa izgledal kot nov. Pri čiščenju ne uporabljajte vode. Ta lahko poškoduje motor in les ter povzroči električni šok.
3. Da ne poškodujete laka, uporabljajte mehko ščetko ali krpo, ki se ne mucka. Ohišje je prevlečeno z lakom, ki zmanjšuje obledelost in izgubo sijaja.
4. Ventilator ne potrebuje mazanja. Motor je opremljen s trajno mazanimi ležaji.
5. Ventilator vzdržujte s sprejetjem načrta popravil in vzdrževanja.
6. Vzdržujte svoj ventilator. Priporočljivo je, da pred uporabo ventilatorja preverite njegovo splošno stanje. Ventilator ohranite v dobrem stanju s sprejetjem načrta popravil in vzdrževanja. Nujna popravila mora izvajati usposobljeno servisno osebje.

## Odpravljanje napak

Če ventilator ne deluje pravilno, je to lahko posledica nepravilne montaže ali električnega priklopa. Včasih se te napake zamenjujejo z okvarami. Če pri delovanju ventilatorja naletite na napake, si pomagajte s to shemo za odpravljanje napak. Če napake ni mogoče odpraviti, se obrnite na pooblaščenega električarja, predvsem pa se električnih popravil ne lotevajte sami.

### NAPAKA

### MOŽNA REŠITEV

- |                                      |   |
|--------------------------------------|---|
| 1. Ventilator se ne vklopi:          | <ol style="list-style-type: none"> <li>1. Preverite glavno varovalke in ostale varovalke ter prekinjevala tokokroga.</li> <li>2. Preverite priključke na priključenem delu, kot je opisano v koraku #4 za instalacijo.<br/>POZOR: Prepričajte se, da je omrežno napajanje izključeno.</li> <li>3. Če ventilator ne steče, se posvetujte z ustreznim usposobljenim električarjem. Ne poskušajte popravljati notranjih električnih priključkov samostojno.</li> </ol>   |
| 2. Delovanje ventilatorja je hrupno: | <ol style="list-style-type: none"> <li>1. Vsi vijaki v ohišju motorja morajo biti trdno priviti (vendar ne preveč).</li> <li>2. Vsi vijaki za pritrditev nosilca lista ventilatorja na motor morajo biti pritegnjeni.</li> <li>3. Nekateri motorji ventilatorjev so občutljivi na signale brezžičnih komand za hitrost. NE UPORABLJAJTE takih komand.</li> <li>4. Ventilator naj se uteka 24 ur. Po tem času izgine večina hrupa, povezanega z novim ventilatorjem.</li> </ol>  |
| 3. Ventilator se maje:               | <p>Vsi listi so uravnoteženi in razvršeni po teži. Gostota naravnega lesa se spreminja, kar lahko povzroči opletanje ventilatorja navkljub predhodni uravnoteženosti vseh listov. Naslednji postopki običajno odpravijo opletanje. Po vsakem koraku preverite, če ventilator še opleta.</p> <ol style="list-style-type: none"> <li>1. Preverite, če so vsi nosilci listov trdno priviti na motor.</li> <li>2. Poskrbite, da sta pokrovček in montažni nosilec dobro pritrjena na okov ventilatorja ali na stropni nosilec.</li> <li>3. Prepričajte se, da sta stropna in montažna plošča trdno priviti na stropni preènik ali strop.</li> <li>4. Če listi še vedno vidno opletajo, zamenjajte dva sosednja lista. Morda bo zaradi take spremembe razporeditve teže delovanje bolj uravnoteženo.</li> <li>5. Poskrbite, da je krogelni del v obešalnem nosilcu trdno na mestu. Odstranite pokrovček in namestite krogelni del v obešalni nosilec.</li> </ol> |

## Održavanje

1. Zbog normalnog rada ventilatora neki spojevi mogu popustiti. Spojeve potpornih elemenata, držača propelera i propelere provjerite dva puta godišnje. Provjerite da li su dovoljno čvrsti.
2. Ventilator redovno čistite kako bi se godinama održao njegov prvotni izgled. Za čišćenje ne upotrebljavajte vodu. Tako bi se mogao oštetiti motor i drveni dijelovi ventilatora ili čak doći do udara električnom strujom.
3. Za čišćenje koristite mekanu četku ili krpu koja ne pušta dlake, da se ne ogrebe premaz. Drveni dijelovi su lakirani bezbojnim lakom kako ne bi došlo do promjene boje ili napuhavanja drva.
4. Ventilator nije potrebno podmazivati. Motor ima trajno podmazane ležajeve.
5. Održavati ventilator usvajanjem programa savjesnih popravaka i održavanja.
6. Voditi računa da je kugla na visećem nosaču zaključana. Ukloniti nadstrešnicu i podesiti kuglu u visećem nosaču.

## Vodič za pronalaženje i otklanjanje grešaka

Do kvara na novom stropnom ventilatoru može doći zbog nepravilnog sastavljanja ili postavljanja ventilatora ili zbog lošeg spajanja žica. Nekada se te greške u postavljanju smatraju greškom na ventilatoru. Ukoliko dođe do kvara, provjerite ovu Tablicu za otklanjanje grešaka. Ukoliko se problem ne otkloni, ne pokušavajte i dalje sami otklanjati električne kvarove, nego se obratite kvalificiranom električaru.

### GREŠKA

### PRIJEDLOG ZA POPRAVAK

- |                                  |   |
|----------------------------------|---|
| 1. Ako se ventilator ne pokreće: | <ol style="list-style-type: none"> <li>1. Prekontrolirajte osigurače glavnih i sporednih električnih krugova ili prekidače.</li> <li>2. Provjerite spojeve na priključnici kako je to obavljeno pri postavljanju u koraku #4 .<br/>OPREZ: Pazite da je dovod struje prekinut.</li> <li>3. Ukoliko ventilator i dalje ne radi obratite se kvalificiranom električaru. Popravke na unutarnjim električnim spojevima ne vršite sami.</li> </ol>  |
| 2. Ako je ventilator bučan:      | <ol style="list-style-type: none"> <li>1. Provjerite jesu li svi vijci u kućištu motora ispravno zategnuti (bez suvišnog zatezanja).</li> <li>2. Provjerite jesu li svi vijci kojima su na motor pričvršćeni držači lopatica ventilatora ispravno zategnuti.</li> <li>3. Neki motori su osjetljivi na signale koji dolaze iz sklopke za promjenjivu brzinu . NE KORISTITE regulatore te vrste za reguliranje brzine rada ventilatora.</li> <li>4. Provedite kontrolni rad motora u trajanju od 24 sata. Većina zvukova, koji su posljedica toga što je ventilator nov, bi trebala tokom tog perioda nestati.</li> </ol>   |
| 3. Ako se ventilator klima:      | <p>Sve lopatice ventilatora su izvagane i na osnovu mase svrstane u skupine. Prirodno drvo ima različitu gustoću zbog čega može doći do klimanja ventilatora, iako su lopatice bile vagane i odabirane na osnovu svoje mase. Kako bi se izbjeglo ili odstranilo klimanje ventilatora postupajte na osnovu sljedećeg postupka. Promotrite ventilator nakon provedbe svakog od navedenih koraka.</p> <ol style="list-style-type: none"> <li>1. Provjerite jesu li svi držači lopatica dobro pričvršćeni za motor.</li> <li>2. Voditi računa da su nadstrešnica i montažni nosač čvrsto pritegnuti na nazivnu električnu kutiju ventilatora ili plafonsku gredu.</li> <li>3. Pazite da su ovjes i ploča za postavljanje dobro pričvršćeni u stropnu gredu.</li> <li>4. Ukoliko se ventilator i dalje klima, moguće je omjer masa srediti preseljenjem lopatice te tako naći optimalnu kombinaciju koja će rezultirati normalnim radom ventilatora.</li> <li>5. Voditi računa da je kugla na visećem nosaču zaključana. Ukloniti nadstrešnicu i podesiti kuglu u visećem nosaču.</li> </ol> |

## Karbantartás

1. A ventilátor természetes mozgása következtében előfordulhat, hogy egyes csatlakozások fellazulnak. Évente kétszer ellenőrizze a rögzítő csatlakozásokat, kereteket, illetve lapátrögzítőket. Ellenőrizze, hogy azok szilárdan a helyükön vannak-e.
2. Időnként tisztítsa le a ventilátort, hogy az így évekig megtarthassa újszerű megjelenését. A tisztításhoz ne használjon vizet. Ez a motor illetve a fa rongálódását okozhatja, vagy elektromos áramütéshez vezethet.
3. A felületi bevonat karcolódásának elkerülése érdekében csak puha ecsetet vagy szőszmentes rongydarabot használjon. A fémfelület lakkbevonattal van ellátva, ami minimálisra csökkenti az elszíneződés vagy elfénytelenedés lehetőségét.
4. A ventilátort nem kell olajozni. A motor állandó kenésű csapágyakkal van ellátva.
5. A ventilátor karbantartását végezze a tudatos javítási és karbantartási program átvételével.
6. Ventilátora karbantartása. Használat előtt javasolt minden ventilátor általános állapotának ellenőrzése. Gondoskodjon ventilátora megfelelő állapotáról a tudatos javítási és karbantartási program átvételével. A szükséges javításokat a szakképzett szervizmunkatársakkal végeztesse.

## HIBAKERESÉSI ÚTMUTATÓ

Ha új mennyezeti ventilátora nem működik megfelelően, akkor annak oka lehet helytelen összeszerelés, felszerelés, illetve elektromos bekötés. Ezeket a felszerelési hibákat néha meghibásodással tévesztik össze. Ha bármilyen hibát észlel, olvassa el ezt a Hibakereső táblázatot. Ha a problémát nem sikerül megoldani, akkor hívjon szakképzett villanyszerelőt. Saját maga ne próbálja semmiféle elektromos javítást végezni.

### HIBA

1. Ha a ventilátor nem indul el:

### JAVASOLT MEGOLDÁS

1. Ellenőrizze a hálózati fő- és mellékáramköri biztosítékokat, illetve áramköri megszakítókat.
2. Ellenőrizze a felszerelés során a 4. lépésben elvégzett sorkapocs csatlakozásokat.  
FIGYELEM: Ügyeljen rá, hogy a hálózati főkapcsoló ki legyen kapcsolva.
4. Ha a ventilátor ezek után sem indul el, hívjon villanyszerelő szakembert. Ne próbálja saját maga megjavítani a belső elektromos csatlakozásokat.

2. Ha a ventilátor túl zajos:

1. Ellenőrizze, hogy a motorház valamennyi csavarja elég szoros legyen (de ne legyenek túl húzva).
2. Ellenőrizze, hogy a ventilátor lapáttartót a motorhoz csatoló csavarok szorosan meg legyenek húzva.
3. Egyes ventilátor motorok érzékenyek a szilárdtestes sebességszabályozókra. NE HASZNÁLJON szilárdtestes sebességszabályozót.
4. A készüléket 24 óráss „bejáratásnak” kell alávetni. Ezt követően az új ventilátorral kapcsolatos legtöbb zaj megszűnik.

3. Ha a ventilátor imbolyog:

Minden lapát le lett mérve, és súlyának megfelelően lett csoportosítva. A természetes fa változó sűrűségű, ami a ventilátor imbolygását okozhatja annak ellenére, hogy minden lapát súlyának megfelelően lett kiválasztva. A következő eljárással az imbolygás nagy részének meg kell szűnnie: Minden lépés elvégzése után ellenőrizze az imbolygást.

1. Ellenőrizze, hogy a lapáttartók szilárdan a motorhoz legyenek rögzítve.
2. Gondoskodjon róla, hogy a kupola és a tartókeret szorosan rögzítésre kerüljön a ventilátorhoz alkalmas besorolással rendelkező csatlakozódobozhoz vagy egy mennyezeti födémgerendához.
3. Ügyeljen arra, hogy a fedőburkolat és a rögzítőkeret szilárdan a mennyezeti gerendához legyen rögzítve.
4. Amennyiben továbbra is észlelhető a ventilátorlapát imbolygása, akkor a két szomszédos (egymás melletti) lapát felcserélésével a súlyelosztás megváltozhat, és ezzel valószínűleg egyenletesebbé válik a ventilátor működése."
5. Ellenőrizze, hogy az akasztó tartókeretén a gömb a helyén rögzített-e. Távolítsa el a kupolát és igazítsa a helyére az akasztó tartókeretét.

## Поддръжка

1. Поради типичните движения на вентилатора някои връзки могат да се разхлабят. Защитните връзки, държачите и закрепването на перките да се проверяват два пъти годишно. Проверете, дали са стабилно закрепени.
2. Почиствайте вентилатора редовно, за да се запази външният му вид дълги години. Не почиствайте с вода. Така може да се повреди двигателя или дървото или може да се стигне евентуално до токов удар.
3. Използвайте само мека четка или невлакната кърпа, за да не се надраска повърхността. Плакирането е запечатено с безцветен лак, за да се избегне оцветяване респективно загаряване.
4. Вентилаторът не трябва да се смазва. Двигателят има капсуловани лагери.
5. Поддържайте вентилатора, в съответствие с програмата за добросъвестен ремонт и поддръжка.
6. Поддържайте Вашия вентилатор. Препоръчва се общото състояние на всеки вентилатор да се проверява преди употреба. Поддържайте Вашия вентилатор в добро състояние в съответствие с програмата за добросъвестен ремонт и поддръжка. Необходими ремонти трябва се извършват от квалифициран сервизен персонал.

## ТЪРСЕНЕ НА ПОВРЕДИ - ПРЕГЛЕД

Ако при експлоатацията на новия таванен вентилатор възникнат повреди, те може да са в следствие на неправилен монтаж, инсталация или окабеляване. Понякога тези грешки при инсталацията се смятат за дефекти на таванния вентилатор. Установете повредите, проверете ги с помощта на следния преглед за търсене на повреди. Ако проблемът не може да се отстрани така, тогава се обърнете към квалифициран електротехник и не се опитвайте сами да извършвате тези ремонтни работи.

### ПОВРЕДА

### ПРЕПОРЪЧИТЕЛНО ОТСТРАНЯВАНЕ НА ПОВРЕДАТА

- |   |  |
|---|--|
| <p>1. Ако вентилаторът не работи:</p>               | <ol style="list-style-type: none"> <li>1. Проверете предпазителите или автоматиката на предпазителите на главните и второстепенните кръгове.</li> <li>2. Проверете връзките в клемното табло, които са извършени в стъпки № 4 на инсталацията.</li> </ol> <p><b>ВНИМАНИЕ:</b> Прекъснете главното електрозахранване.</p> <ol style="list-style-type: none"> <li>4. Ако вентилаторът все още не работи се обърнете към квалифициран електротехник. Не извършвайте сами ремонт на вътрешните електрически връзки.</li> </ol>   |
| <p>2. Ако вентилаторът издава много силен звук:</p> | <ol style="list-style-type: none"> <li>1. Проверете всички винтове в корпуса на двигателя да са добре затегнати (не прекалено много затегнати).</li> <li>2. Проверете винтовете, с които са закрепени държачите на вентилаторните перки към двигателя, дали са затегнати.</li> <li>3. Някои двигатели са податливи към сигнали на променливи регулатори на оборотите. НЕ ИЗПОЛЗВАЙТЕ променливи регулатори на оборотите.</li> <li>4. Изчакайте "фаза за разработване" от 24 часа. Повечето шумове, предизвикани от нов таванен вентилатор изчезват след това.</li> </ol>   |
| <p>3. Ако вентилаторът се люлее:</p>                | <p>Всички перки се претеглят и се групират по тегло. Естественото дърво има различна плътност, при което може да има люлеене на вентилатора, дори когато всички перки са сортирани по тегло. Следните процедури предотвратяват люлеенето в повечето случаи. Проверявайте люлеенето след всяка стъпка:</p> <ol style="list-style-type: none"> <li>1. Проверете всички държачи на перки да са добре закрепени към двигателя.</li> <li>2. Уверете се, че капакът и монтажната скоба са здраво затегнати към електрическа кутия на вентилатора или тавана</li> <li>3. Проверете покривната и таванната плочки да са добре закрепени за таванната греда.</li> <li>4. Ако вентилаторът все още се люлее, теглото може да се преразпредели чрез смяна на две лежащи една до друга перки и да се достигне до безпроблемна експлоатация.</li> <li>5. Уверете се, че скобата за закачване е заключена на място. Свалете капака и регулирайте сферата в конзолата.</li> </ol> |

## Intretinere

1. Din cauza tipicelor miscati a ventilatorului unele articulatii se pot desface usor. Articuliatiile de siguranta, manerele si paletele sa se verifice cel putin de doua ori pe an. Verificati sa fie stranse stabil.
2. Curatati ventilatorul regulat pt. a pastra aspectul exterior ani de-a randul. Nu curatati cu apa. In caz contrar motorul se poate defecta sau lemnul sau se poate ajunge la eventuala electrocutare.
3. Folosini numai o periuta moale sau o carpa moale pt. a nu zgaria suprafata. Placajul este acoperit cu un strat de lac transparent, pt. a evita schimbarea culori sau incintarea.
4. Ventilatorul nu trebuie uns. Ventilatorul are rulmenti capsulati.
5. Asigurați lucrări de întreținere pentru ventilator prin adoptarea unui program de reparații și întreținere aferent.
6. Efectuați lucrări de întreținere pentru ventilatorul dvs. Se recomandă examinarea stării generale a oricărui ventilator înainte de a fi utilizat. Păstrați ventilatorul în stare bună prin adoptarea unui program de reparații și întreținere aferent. Reparațiile necesare trebuie efectuate de un personal calificat.

## CAUTAREA DEFECTELOR - EXAMINARE

Daca la folosirea noului ventilator de tavan apar eventuale defecte, pot fi consecvente de pe urma montajului, instalari sau conectrea cablurilor incorect. Uneori aceste greseli la instalare sune considerate defecte a ventilatorului de tavan. Stabiliti defectele, verificatile cu ajutorul examinari urmatoare pt. cautarea defectelor. Daca astfel nu puteti inlatura problema, atunci apelati la un electrician calificat si nu incercati sa-l reparati singuri.

### DEFECTE

### SUGESTII PT. INLATURAREA DEFECTELOR

1. Daca ventilatorul nu functioneaza:
  - 1.Verificati sigurantele sau automatul sigurantelor rotatiilor de baza si de gradul al doilea.
  - 2.Verificati legaturile in blocul clemei, care au fost efectuate la pasul N° 4 a instalari.  
ATENTIE: Intrerupeti reteaia electrica.
  - 3.Daca ventilatorul tot nu functioneaza apelati la un electrician calificat. Nu face reparatii singuri la legarurile electrice.
2. Daca ventilatorul face zgomot prea mare:
  - 1.Verificati toate suruburile corpusului motorului sa fie stranse bine ( nu exagerati cu insurubarea).
  - 2.Verificati suruburile cu care sunt prinse manerele paletelor de ventilator daca sunt stranse bine.
  3. Unele motoare sunt sensibili la semnalul regulatorului variabil a rotariilor. NU FOLOSITI regulatori variabili a rotatiilor.
  - 4.Asteptati „faza pt. adaptare” de 24 e ore. Majoritatea zgomotelor cauzate de noul ventilator de tavan vor disparea.
3. Daca ventilatorul se leagana:
 

Toate paletele se cantaresc si se grupeaze pe greutate. Lemnul natural are diferente de consistenta care poate cauza leganatul ventilatorului chiar daca toate paletele sunt sortate pe greutate. Procedurile urmatoare previn leganatul in cele mai multe cazuri. Verificati leganatul la fiecare pas:

  1. Verificati ca toate manerele sa fie bine insurubate in motor.
  2. Asigurați-vă că baldachinul și suportul de fixare sunt strânse bine pe o cutie electrică a ventilatorului sau pe o grindă a tavanului.
  3. Verificati placa de acoperire si tavan sa fie bine stranse in tavanul propriuzis.
  4. Daca ventilatorul continua sa se legene, greutatea se poate echilibra schimband doua paleta aflate una langa cealalta si asa sa ajungeti la folosirea ventilatorului fara probleme.
  5. Asigurați-vă că suportul etrier este blocat în poziție. Îndepărtați baldachinul și ajustați profilul în suportul etrier.

## Συντήρηση

1. Λόγω της φυσικής κίνησης του ανεμιστήρα, ορισμένες συνδέσεις μπορεί να χαλαρώσουν. Ελέγχετε τις συνδέσεις στήριξης, τις βάσεις και τις συνδέσεις πτερυγίων δύο φορές το χρόνο. Βεβαιωθείτε ότι είναι στέρεα συνδεδεμένες.
2. Καθαρίζετε τακτικά τον ανεμιστήρα σας για να διατηρήσετε για πολλά χρόνια την καινούργια του εμφάνιση. Μη χρησιμοποιείτε νερό για τον καθαρισμό. Κάτι τέτοιο μπορεί να προξενήσει βλάβη στον κινητήρα ή στο ξύλο ή και, ακόμη, να προκαλέσει ηλεκτροπληξία.
3. Χρησιμοποιείτε μόνο μια μαλακιά βούρτσα ή ένα πανί που δεν αφήνει χνούδι για να αποφύγετε να χαράξετε το φινίρισμα. Η επιστροφή σφραγίζεται με μια λακέ επικάλυψη για την ελαχιστοποίηση του αποχρωματισμού ή του θαμπώματος.
4. Δεν χρειάζεται να λαδώνετε τον ανεμιστήρα σας. Τα έδρανα του κινητήρα έχουν μόνιμη λίπανση.
5. Συντηρήστε τον ανεμιστήρα υιοθετώντας ένα πρόγραμμα συνειδητής επισκευής και συντήρησης σύμφωνα με το πρόγραμμα αυτό.
6. Συντηρήστε τον ανεμιστήρα σας Συνιστάται η εξέταση της γενικής κατάστασης οποιουδήποτε ανεμιστήρα πριν χρησιμοποιηθεί. Κρατήστε τον ανεμιστήρα σας σε καλή κατάσταση υιοθετώντας ένα πρόγραμμα συνειδητής επισκευής και συντήρησης. Πραγματοποιήστε τις απαραίτητες επισκευές από εξειδικευμένο προσωπικό.

## ΟΔΗΓΟΣ ΕΝΤΟΠΙΣΜΟΥ ΚΑΙ ΕΠΙΛΥΣΗΣ ΠΡΟΒΛΗΜΑΤΩΝ

Εάν αντιμετωπίζετε κάποια δυσκολία στη λειτουργία του νέου σας κινητήρα, αυτό μπορεί να οφείλεται σε κάποια λανθασμένη συναρμολόγηση, εγκατάσταση ή καλωδίωση. Σε ορισμένες περιπτώσεις, αυτά τα λάθη εγκατάστασης μπορεί να εκληφθούν ως ελαττώματα. Εάν αντιμετωπίσετε κάποια σφάλματα, παρακαλούμε ελέγξτε αυτόν τον Πίνακα εντοπισμού και επίλυσης προβλημάτων. Εάν δεν μπορείτε να λύσετε κάποιο πρόβλημα, παρακαλούμε συμβουλευτείτε τον εξουσιοδοτημένο ηλεκτρολόγο σας και μην προσπαθήσετε να κάνετε μόνοι σας οποιοδήποτε επισκευές.

### ΠΡΟΒΛΗΜΑ

### ΠΡΟΤΕΙΝΟΜΕΝΗ ΛΥΣΗ

- |                                    |   |
|------------------------------------|---|
| 1. Εάν ο ανεμιστήρας δεν ξεκινά:   | <ol style="list-style-type: none"> <li>1. Ελέγξτε τις ασφάλειες του κεντρικού και του κλάδου κυκλώματος ή του ασφαλειοδιακόπτη.</li> <li>2. Ελέγξτε τις συνδέσεις του συγκροτήματος τερματικών όπως έγιναν στο βήμα 4 της εγκατάστασης. ΠΡΟΣΟΧΗ: Βεβαιωθείτε ότι η κεντρική παροχή είναι κλειστή.</li> <li>3. Εάν ο ανεμιστήρας δεν ξεκινήσει και πάλι, επικοινωνήστε με έναν ειδικευμένο ηλεκτρολόγο. Μην προσπαθήσετε να επιλύσετε μόνοι σας εσωτερικές ηλεκτρικές συνδέσεις.</li> </ol>  |
| 2. Εάν ο ανεμιστήρας κάνει θόρυβο: | <ol style="list-style-type: none"> <li>1. Ελέγξτε για να είστε σίγουροι ότι όλες οι βίδες στο περίβλημα του κινητήρα είναι εφαρμοστές (όχι υπερβολικά σφιχτές).</li> <li>2. Ελέγξτε για να είστε σίγουροι ότι όλες οι βίδες που συνδέουν το τμήμα συγκράτησης των πτερυγίων του ανεμιστήρα στον κινητήρα είναι σφιχτές.</li> <li>3. Ορισμένοι κινητήρες ανεμιστήρων είναι ευαίσθητοι στα σήματα από τους ελέγχους μεταβαλλόμενης ταχύτητας Στερεάς Κατάστασης. ΜΗ ΧΡΗΣΙΜΟΠΟΙΕΙΤΕ έλεγχο μεταβαλλόμενης ταχύτητας Στερεάς Κατάστασης.</li> <li>4. Επιτρέψτε μια περίοδο στρωσίματος 24 ωρών. Οι περισσότεροι θόρυβοι που σχετίζονται με καινούργιο ανεμιστήρα θα εξαλειφθούν μετά από αυτήν την περίοδο.</li> </ol>  |
| 3. Εάν ο ανεμιστήρας ταλαντεύεται: | <p>Όλα τα πτερύγια είναι ζυγισμένα και κατατάσσονται σύμφωνα με το βάρος τους. Τα φυσικά ξύλα διαφέρουν σε πυκνότητα, κάτι που μπορεί να προκαλέσει την ταλάντευση του ανεμιστήρα έστω και αν όλα τα πτερύγια είναι συνδυσασμένα ανάλογα με το βάρος τους. Οι ακόλουθες διαδικασίες θα πρέπει να εξουδετερώσουν το μεγαλύτερο μέρος της ταλάντευσης. Ελέγξτε για ταλάντευση μετά από κάθε βήμα.</p> <ol style="list-style-type: none"> <li>1. Ελέγξτε ότι όλα τα τμήματα συγκράτησης των πτερυγίων είναι σφιχτά ασφαλισμένα στον κινητήρα.</li> <li>2. Βεβαιωθείτε ότι η καλύπτρα και ο βραχίονας στερέωσης είναι σφιχτά σφιγμένα σε ένα ηλεκτρικό κουτί διαβαθμισμένο για τον ανεμιστήρα ή σε μία κάθετη δοκό οροφής.</li> <li>3. Βεβαιωθείτε ότι ο θόλος και η βάση στήριξης είναι σφιχτά ασφαλισμένες στο δοκάρι της οροφής.</li> <li>4. Εάν η ταλάντευση των πτερυγίων είναι ακόμη εμφανής, η ανταλλαγή δύο γειτονικών (δίπλα-δίπλα) πτερυγίων μπορεί να ανακατανέμει σωστά το βάρος και πιθανώς να επιφέρει μια πιο ομαλή λειτουργία.</li> <li>5. Βεβαιωθείτε ότι σφαιρική άρθρωση είναι καλά ασφαλισμένη στον βραχίονα ανάρτησης. Αφαιρέστε την καλύπτρα και ρυθμίστε τη σφαιρική άρθρωση στον βραχίονα ανάρτησης.</li> </ol> |

## Bakım

1. Pervanenin doğal hareketinden ötürü bazı bağlantılar gevşeyebilir. Destek bağlantılarını, bağlantı kollarını ve kanat eklentilerini yılda iki kere kontrol ediniz. Güvenli olduklarından emin olunuz.
2. Yeni görüntüsünü koruyabilmesi için pervanenizi dönem dönem temizleyiniz. Temizleme esnasında su kullanmayınız. Bu motora ya da ahşaba zarar verebilir ya da elektrik çarpmasına neden olabilir.
3. Cilayı bozmamak için sadece yumuşak bir fırça ya da keten tiftiği içermeyen bir bez kullanınız. Kaplama renk azalmasını ya da kararmayı en aza indirmek için verniklenmiştir.
4. Pervanenizi yağlamanıza gerek yoktur. Motorun bilyeleri sürekli olarak yağlıdır.
5. Özenli bir tamir ve bakım programı benimseyerek buna göre vantilatörün bakımını yapın.
6. Vantilatörünüzün bakımını yapın. Herhangi bir vantilatörün genel durumunun kullanılmadan önce incelenmesi tavsiye edilir. Özenli bir tamir ve bakım programı uygulayarak vantilatörünüzü iyi durumda tutun. Gerekli onarımları yetkili servis personeline yaptırın.

## PROBLEM ANINDA KULLANILACAK KILAVUZ

Yeni tavan pervanenizi çalıştırmakta güçlük yaşıyorsanız bunun sebebi yanlış bir bağlantı, kurulum ya da kablolandırma olabilir. Bu tip durumlarda kurma yanlışlıkları pervanenin defosu olarak algılanabilir. Herhangi bir zorluk yaşarsanız, lütfen bu Problem Giderme Listesine bakınız. Eğer problemi giderebiliyorsanız yetkili elektrik teknisyeninizle bağlantıya geçiniz ve kendiniz herhangi bir tamirat yapmayınız.

### PROBLEM

### ÖNERİLENLER

1. Pervane çalışmaya başlamıyorsa:
  1. Ana sigortayı ve oda sigortalarını veya devre kesicileri kontrol edin.
  2. Kurulumun 4 üncü adımında yapıldığı gibi terminal blok bağlantılarını kontrol edin.  
UYARI: Elektriğin ana şalterden kesilmiş olduğuna emin olun..
  3. Eğer pervane hala çalışmazsa yetkili bir elektrikçi çağırın. İç elektrik bağlantılarını kendiniz tamir etmeye çalışmayın.
2. Pervane ses yapıyorsa:
  1. Motor mahfazasındaki vidaların sıkı olduğunu (aşırı sıkılmamış olduğunu) kontrol edin.
  2. Pervane kanadı tutacağını motora bağlayan vidaların sıkı olduğunu kontrol edin.
  3. Bazı vantilatör motorları transistörlü hız ayar cihazlarının sinyalleriğine karşı hassastırlar. Transistörlü hız ayarlayıcıları KULLANMAYIN.
  4. 24 Saat "alıştırma zamanı" bırakın. Yeni vantilatörün yaptığı seslerin bir çoğu bu alıştırma devresinden sonra yok olur.
3. Pervane sallanıyorsa:
 

Bütün kanatlar tartılır ve ağırlıklarına göre gruplanırlar. Tabii ağaçların yoğunlukları değişik olur, bu yüzden hernekadar tartılmış da olsa bazen pervanenin sallantılı çalışmasına sebep olabilirler. Aşağıda izah edilen işlemler sallantının çoğunu giderir. Her işlemden sonra sallantıyı kontrol ediniz.

  1. Bütün kanat tutucuların motora sağlamca vidalı olduğunu kontrol ediniz.
  2. Kanopinin ve montaj desteğinin, bir fan sınıfı elektrik kutusuna veya tavan kirişine sağlam bir şekilde tutturulduğundan emin olun.
  3. Kapağın ve bağlantı plakasının sıkıca tavan kirişine bağlı olduğunu kontrol ediniz.
  4. Eğer kanatların sallanması hala görünür şekildeyse, bitişik (yanyana duran) iki kanadın birbiriyle yer değiştirmesi ağırlığın yeniden dağılmasına sebep olabilir bu da daha sallantısız çalışma ile sonuçlanabilir.
  5. Bilye ile askı arası desteğin yerine kilitlendiğinden emin olun. Kanopiyi kaldırın ve askı desteğindeki bilyeli ayarlayın.



**GB Meaning of crossed-out wheeled dustbin:**

Do not dispose of electrical appliances as unsorted municipal waste, use separate collection facilities. Contact your local government for information regarding the collection systems available. If electrical appliances are disposed of in landfills or dumps, hazardous substances can leak into the groundwater and get into the food chain, damaging your health and well-being. When replacing old appliances with new ones, the retailer is legally obligated to take back your old appliance for disposal at least free of charge.

**D Bedeutung des durchgestrichenen Müllbehälters auf Rollen:**

Geben Sie elektrische Geräte nicht in den Hausmüll (Restmüll), sondern achten Sie auf umweltgerechte Entsorgung. Falls Sie sich hierzu nicht sicher sind, erkundigen Sie sich bei Ihrer örtlichen Behörde nach den sachgerechten Entsorgungsmöglichkeiten. Elektrische Geräte, die auf einer Müllhalde geworfen werden, können Gefahrstoffe in das Grundwasser abgeben, die in die Nahrungskette gelangen und dadurch gesundheitsschädlich sind. Beim Neukauf von Haushaltsgeräten ist der Einzelhandel zur kostenlosen Rücknahme und umweltfreundlichen Entsorgung der alten Geräte verpflichtet.

**F Signification de l'icône « Poubelle à roulettes barrée »**

Ne pas jeter les appareils électriques avec les déchets municipaux non-triés ; utiliser les installations de ramassage séparées. Contactez votre mairie pour obtenir des informations relatives aux systèmes de ramassage disponibles. Si les appareils électriques sont jetés dans des décharges sauvages ou publiques, des substances dangereuses peuvent pénétrer dans la nappe phréatique ainsi que dans la chaîne alimentaire, et nuire à votre santé et votre bien-être. Lorsqu'il remplace d'anciens appareils électriques par des nouveaux, le détaillant est légalement tenu de reprendre votre ancien appareil électrique gratuitement afin de le mettre au rebut.

**I Significato del bidone sbarrato:**

Non smaltire gli elettrodomestici tra i rifiuti municipali generici, ma utilizzare le campane della raccolta differenziata. Rivolgersi all'ente locale preposto per informazioni sul sistema di raccolta differenziata. Elettrodomestici smaltiti presso discariche pubbliche possono perdere sostanze pericolose che, se assorbite dal terreno e dalle falde acquifere possono finire nella catena alimentare, con conseguenze dannose per la salute. Quando si sostituisce un elettrodomestico, il punto d'acquisto è tenuto per legge a ritirare gratuitamente l'elettrodomestico vecchio per lo smaltimento.

**NL Afdankte elektrische apparatuur:**

Afdankte elektrische apparatuur moet apart ingezameld en verwerkt worden. Winkeliers, gemeenten en reparatiebedrijven zijn samen verantwoordelijk voor de inzameling van al dit zogenoemde wit- en bruingoed. Als elektrische apparatuur op de vuilnisbelt of andere stortplaatsen wordt afgevoerd, kunnen gevaarlijke stoffen via het grondwater in de voedselketen terecht komen, wat schadelijk voor de gezondheid kan zijn. De producenten en importeurs zijn verantwoordelijk voor de verdere terugname en verwerking van de ingezamelde apparaten.

**E Significado del contenedor de basura con ruedas tachado:**

No deseche los aparatos eléctricos como basura municipal no clasificada, utilice dispositivos de recolección específicos. Póngase en contacto con el gobierno local para obtener información sobre los sistemas de recolección disponibles. Al desechar los aparatos eléctricos en rellenos sanitarios o vertederos, las sustancias peligrosas que contienen se pueden filtrar a las aguas subterráneas e introducirse en la cadena alimentaria, lo que resulta perjudicial para su salud y bienestar. Al reemplazar los aparatos eléctricos viejos, el vendedor tiene la obligación legal de recuperar el aparato reemplazado y desecharlo gratuitamente.

**P 3. Se o kit de iluminação continuar sem funcionar, contacte um electricista qualificado para efectuar a assistência.**

Importância da eliminação do caixote com rodas. Não deite aparelhos eléctricos no lixo comum, utilize os ecopontos. Contacte a câmara municipal para obter informações relativas aos sistemas de recolha disponíveis. Se os aparelhos eléctricos forem colocados em aterros ou lixeiras, pode haver fuga de substâncias perigosas para os lençóis de água subterráneas e a sua entrada na cadeia alimentar, provocando danos na sua saúde e bem-estar. Quando substituir os electrodomésticos velhos por novos, o retalhista poderá eventualmente recolher o seu velho electrodoméstico.

**N Betydningen av utkrysset søppelkasse på hjul:**

Ikke kast elektrisk utstyr som usortert avfall, men benytt eget retursystem. Ta kontakt med lokale myndigheter for informasjon om hvordan retursystemet er. Hvis elektrisk utstyr kastes på en landfylling eller annen avfallsplass, kan farlige stoffer lekke ut i grunnvannet og tas opp i næringskjeden, og gjøre skade på helse og velvære. Ved utskifting av utstyr, er forhandleren juridisk forpliktet til å ta det gamle utstyret gratis i retur, slik at avfallet tas hånd om.

**S Betydelsen av överstruken soptunna på hjul.**

Kasta inte bort elektriska apparater som osorterat kommunalt avfall utan använd särskilda uppsamlingsställen. Kontakta din lokala myndighet för information om tillgängliga uppsamlingsställen. Om elektriska apparater kastas på soptipp eller avstjälpningsplats kan farliga ämnen läcka ut i grundvattnet och därifrån komma in i näringskedjan och skada din hälsa och välmående. Vid byte från gamla apparater till nya har försäljaren enligt lag skyldighet att ta tillbaka din gamla apparat för kostnadsfri kassering.

**FIN Rastilla merkityn roskasäiliön merkitys:**

Sähkölaitteita ei saa hävittää lajittelemattoman yhdyskuntajätteen mukana, vaan ne on toimitettava niille tarkoitettuun keräyspisteeseen. Käytettävissä olevia keräysjärjestelmiä koskevia tietoja saa ottamalla yhteyden paikallisiin viranomaisiin. Jos sähkölaitteita hävitetään kaatopaikoille, niistä voi valua vaarallisia aineita pohjaveteen ja nämä aineet voivat päätyä ravintoketjuun ja vaarantaa oman terveytesi ja hyvinvointisi. Kun vaihdat vanhan laitteen uuteen, myyjä on velvollinen ottamaan vanhan laitteen takaisin vähintään veloituksetta hävittämistä varten.

**DK Betydning af overstreget affaldsspand på hjul:**

Man må ikke smide ud elektriske apparater i en almindelig, usorteret kommunal affaldsbeholder, brug særlige affaldspladser med affaldssortering. Kontakt din kommune for yderligere anvisning vedrørende den nærmeste kommunale affaldsplads. Hvis elektriske apparater bortskaffes i uegnede affaldsdepoter eller lossepladser, farlige stoffer kan lække til grundvandet og fødekæde, med skade for sundhed og velvære til følge. Når der udskiftes gamle apparater med nye, er forhandleren juridisk forpligtet til at modtage uden beregning de gamle apparater med henblik på bortskaffelse.

**PL Znaczenie przekreślonego kosza na śmieci na kółkach:**

Nie pozbywaj się urządzeń elektrycznych w miejscach przeznaczonych na niesortowane miejskie odpady, użyj osobnych składowisk odpadów. Skontaktuj się z lokalnymi władzami, aby się dowiedzieć, jakie są możliwości pozbycia się takich odpadów. Gdy urządzenia elektryczne wyrzucane są na składowiska lub wysypiska śmieci, niebezpieczne substancje mogą przeciec do wody gruntowej i dostać się do łańcucha pokarmowego, wyrządzając szkodę Twojemu zdrowiu i samopoczuciu. Gdy wymieniasz stare urządzenie elektryczne na nowe, sprzedawca jest zobowiązany prawem, aby przyjął Twoje stare urządzenie do usunięcia przynajmniej bez opłaty.

**RUS Значение символа «перечеркнутый контейнер для мусора на колесах»:**

Запрещается выбрасывать электроприборы вместе с не рассортированным бытовым мусором. Следует использовать специально предназначенные места сбора мусора. Информацию об имеющихся системах по сбору мусора можно получить у местных властей. Выброс электрических приборов на участки закапывания мусора или на свалку может привести к вытеканию опасных веществ в подпочвенные воды и попаданию их в пищевую цепь, что представляет опасность для здоровья и благополучия населения. Согласно законодательству, при замене старых приборов на новые продавец обязан, как минимум, забрать ваше старое оборудование бесплатно.

## UA Значення зображення перекресленого ящика для сміття на колесах:

Не викидайте електричні прилади як несортовані муніципальні відходи, користуйтеся відведеними для цього засобами збору.

Для отримання інформації щодо наявності систем збору зверніться до місцевих органів врядування.

При викиданні електроприладів до смітників або куп сміття шкідливі речовини можуть потрапити до ґрунтових вод та потім до ланцюжків живлення, що може нанести шкоду здоров'ю та благополуччю.

При заміні старих приладів на нові продавець юридично зобов'язаний прийняти ваш старий прилад для утилізації, якнайменш безкоштовно.

## EST Mahakriipsutatud prügikonteineri sümboli tähendus:

Elektriseadmeid ei tohi kasutamise lõppedes visata sorteerimata olmeprügi hulka vaid selleks tuleb kasutada vastavaid kogumispunkte.

Olemasolevate kogumispunktide kohta küsige informatsiooni kohalikest omavalitsusest.

Kasutusest kõrvaldatud elektriseadmete sattumisel tavapärastesse prügilatesse võib nendest lekkida ohtlikke jäätmeid pinnavette ja sealt teie toidulauale, kahjustades teie tervist ning heaolu.

Vanade seadmete uute vastu vahetamisel on edasimüüja seaduse järgi kohustatud ilma lisatasuta vana seadet vastu võtma ning ümbertöötlemisele suunama.

## LV Izsvītrotās atkritumu kastēs nozīme:

Neizmetiet elektriskās ierīces kā nešķirotos pašvaldības atkritumus, izmantojiet atsevišķas ievākšanas iestādes.

Sazinieties ar jūsu vietējo pašvaldību, lai iegūtu informāciju attiecībā uz pieejamām savākšanas sistēmām.

Ja elektriskās ierīces tiek izmestas pildizgāztuvēs vai atkritumu izgāztuvēs, bīstamas vielas var noplūst gruntsūdeņos un nokļūt barības ķēdē, bojājot jūsu veselību un labsajūtu.

Nomainot vecas ierīces pret jaunām, maiņas veicējam ir likumīgs pienākums aizvest jūsu veco ierīci galējai utilizācijai vismaz bez maksas.

## LT Perbrauktos šiukšlių dėžės su ratukais reikšmė:

neišmeskite elektros prietaisų kaip nerūšiuotų buitinių šiukšlių, meskite į atskirus surinkimo konteinerius.

Susisiekite su vietine valdžia dėl informacijos apie prieinamas surinkimo sistemas.

Jei elektros prietaisai išmetami į įprastus sąvartynus, pavojingos medžiagos gali prasiskverbti į gruntinius vandenį ir patekti į maisto grandinę, pakenkdamai Jūsų sveikatai ir gerovei.

Keičiant senus prietaisus naujais, pardavėjas yra teisiškai įpareigotas paimti Jūsų seną prietaisą, kurį išmes nemokamai.

## SK Význam přeškrtnutéj nádoby na odpady:

Nevyhazujte elektrické spotřebiče do netříděného městského odpadu, odneste ich na příslušné zberné miesto.

Ak potrebujete informácie o dostupných zberných systémoch, kontaktujte miestnu správu.

V prípade vyhodenia elektrických spotrebičov na skládku môže dôjsť k úniku nebezpečných látok do podzemnej vody. Zároveň sa môžu dostať do potravného reťazca a poškodiť vám zdravie a narušiť blahobyt.

Pri výmene starého spotrebiča za nový je predajca povinný vziať starý spotrebič späť a dať ho zlikvidovať minimálne bez poplatku.

## CZ Význam škrtnutého symbolu nádoby na odpady na kolečkách:

Elektrické spotřebiče nelikvidujte jako netříděný domovní odpad, využijte služeb sběru tříděných odpadů.

Informace o systémech sběru odpadů si vyžádejte od místní správy.

Pokud zařízení likvidujete na skládce, mohou se do zemních vod dostat nebezpečné látky, proniknout do potravního řetězce a poškodit vaše zdraví.

Při výměně starých spotřebičů za nové je od vás prodejce ze zákona povinen zdarma převzít starý spotřebič k likvidaci.

## SLO Pomen preèrtane posode za smeti na kolesih:

ne odstranjate električnih naprav kot nerazvrščen komunalni odpad, uporabljajte zbirna mesta za ločene odpadke.

Glede sistema zbiranja odpadkov, ki je na voljo, se za podrobnejše informacije obrnite na lokalne oblasti.

Èe električne naprave odstranjujete na neurejena smetišèa ali odlagališèa, lahko nevarne snovi iztekajo v podtalnico ter tako pridejo v prehransko verigo in škodujejo tudi vašemu zdravju ter dobremu poèutju.

Ko zamenjujete stare naprave z novimi, je vaš trgovec zakonsko zavezan, da brezplaèno prevzame vašo staro opremo in jo odstrani med odpadke.

## HR Značenje prekržiene kante za otpatke:

Nemojte odlagati električne uređaje kao nerazvrstani gradski otpad, koristite zasebna skupljališta.

Obratite se lokalnoj upravi za obavijesti o dostupnim sustavima sakupljanja.

Ako se električni uređaji odlažu na odlagališta ili deponije, opasne tvari mogu procuriti u podzemne vode i dospjeti u hranidbeni lanac, te tako štetiti vašem zdravlju.

Kada stare uređaje zamjenjujete novima, trgovac je zakonski obavezan preuzeti vaš stari uređaj, u najmanju ruku besplatno, za odlaganje.

## H Az áthúzott kerekes hulladékgyűjtő edény szimbólum jelentése:

Az elektromos készülékeket tilos válogatás nélkülű háztartási hulladékként kidobni; alkalmazzon külön gyűjtőhelyeket.

A rendelkezésre álló gyűjtőrendszerrel kapcsolatosan érdeklődjön a helyi önkormányzatnál.

Elektromos készülékek közösségi hulladéklerakó helyeken történő elhelyezésekor veszélyes anyagok kerülhetnek a talajvízbe, onnan pedig a táplálékláncba, ami egészségi károsodásokhoz vezethet.

A régi készülékek újjal történő kicserélésekor a kereskedő jogilag köteles megsemmisítési célból ingyenesen visszavenni a régi készüléket.

## BG Значението на боядисаният контейнер за отпадъци:

Не изхвърляйте електрически уреди при домашните отпадъци, използвайте сборните пунктове във Вашата община.

Попитайте общинската управа за местонахождението на сборните пунктове.

Ако електрически уреди се изхвърлят неконтролируемо, при лошо време опасни вещества могат да попаднат в подпочвения вода и така и в хранителната верига, или флората и фауната могат да бъдат отровени за години.

Ако искате да замените уреда с нов, продавачът е задължен по закон, поне да приеме стария уред за безплатно извозване за отпадъци.

## RO Semnificatiile culorilor containerelor de deseuri:

Nu aruncati articole electrice in deseurile domestice, folositi punctele de reciclare din raionul d-voastra.

Intrebati administratia raionului unde se afla aceste puncte de reciclare.

Daca articolele electrice sunt aruncate incontrolat, pt timp rau substante periculoase se pot scurge in apa si in lantul de alimentatie, sau fauna si flora se pot otravi ani de-a randul.

Daca doriti sa schimbati articolul cu unul nou, vanzatorul este constrans de lege sa primeasca articolul vechi pt. transportarea gratuita a deseurilor.

## GR Σημασία του διαγραμμένου σκουπίδοντενέκέ σε ρόδες:

Μην διαθέτετε τις ηλεκτρικές συσκευές σε μη επιλεγμένα κοινοτικά σκουπίδια, χρησιμοποιείτε ειδικούς χώρους συλλογής.

Επικοινωνήστε με τις τοπικές σας αρχές για πληροφορίες σχετικά με τα διαθέσιμα συστήματα συλλογής.

Εάν ηλεκτρικές συσκευές διατίθενται σε επιχωματώσεις ή σκουπίδοτοπους, μπορεί να διαρρεύσουν επικίνδυνες ουσίες στο υπεδαφικό νερό και να εισέλθουν στην αλυσίδα των τροφών, προκαλώντας κίνδυνο για την υγεία σας και την ευημερία σας.

Όταν αντικαθιστάτε παλαιές συσκευές με νέες, οπωλητής λιανικής αγοράς είναι νομικά υποχρεωμένος να παραλάβει την παλιά σας συσκευή προς διάθεση τουλάχιστον δωρεάν.

## TR Daire içindeki üzeri çizili çöp kutusunun anlamı:

Elektrikli cihazları sınıflandırılmamış belediye çöpleri ile aynı yere atmayın, farklı toplama tesisleri kullanın.

Bölgenizde kullanılan toplama sistemleri hakkında bilgi almak için yerel yönetime başvurun.


Eğer elektrikli cihazlar toprak doldurma bölgelerine ya da çöplüklere atılıyorsa zararlı maddeler yeraltı sularına ve yiyecek zincirine karışarak sağlığınıza zarar verebilir.

Eski elektrikli cihazlarınızı yenileriyle değiştirirken satıcınız yasal olarak, en azından, eski cihazınızı atmak üzere sizden ücret talep etmeden almakla yükümlüdür.





Westinghouse Lighting Corporation  
Krefelder Strasse 562  
D-41066 Mönchengladbach / Germany

 WESTINGHOUSE, and INNOVATION YOU CAN BE SURE OF are trademarks of Westinghouse Electric Corporation. Used under license by Westinghouse Lighting. All rights reserved. Made in China



Conforms to EN 60335-1&2

Conforms to EN 60598-1

GS-26-Widespan-72248-WH19