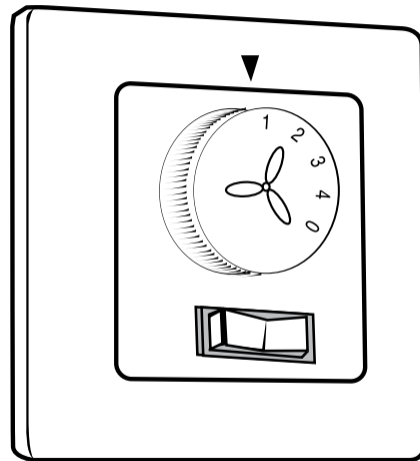




**Westinghouse**

**Wall Control Installation and Operating Instructions**  
**Einbau- und Betriebsanleitung für Wandsteuerung**  
**Instricctions d'installation et de foncrionnement pour la commande murale**  
**Istruzioni per l'installazione e il funzionamento del controllo a parete**  
**Installatie rn gebruiksaanwijzing voor wandbediening**  
**Instrucciones para la instalación y modo de empleo del control de pared**  
**Instalação de controlo de parede e instruções de funcionamento**  
**Bruksanvisning for montering og bruk av veggkontroll**  
**Installation och brusanvisning för väggkontroll**  
**Seinäsaätimen asennue- ja kättöohjeet**  
**Vægstyringsinstallation og driftsvejledning**  
**Instrukcja instalacji i obsługi regulatora ściennego**  
**Инструкции по установке и эксплуатации настенного блока управления**  
**Інструкції з установки та експлуатації настінного блоку керування**  
**Seinaregulaatori paigaldus- ja kasutusjuhised**  
**Sienas vadības pults uzstādīšanas un lietošanas instrukcija**  
**Sieninio valdiklio montavimo ir naudojimo instrukcija**  
**Návod na inštaláciu a obsluhu nástenného ovládača**  
**Pokyny pro instalaci a provoz nástěnného ovladače**  
**Navodila za namestitev in uporabo stenskega krmilnika**  
**Upute za ugradnju i uporabu zidnog regulatora**  
**A fali vezérlés telepítési és használati utasításai**  
**Инструкции за монтаж и експлоатация на стенното управление**  
**Instalarea unității de control de perete și instrucțiuni de utilizare**  
**Οδηγίες εγκατάστασης και λειτουργίας για χειριστήριο τοίχου**  
**Duvar Kontrolü Kurulum ve Çalıştırma Talimatları**



**GB WARNING! SHUT POWER OFF AT THE FUSE BOX OR CIRCUIT BREAKER.**

**SAFETY PRECAUTIONS:**

1. **WARNING:** To avoid fire, electrical shock and serious personal injury, follow all instructions carefully. Read your Owner's Manual carefully before installing this ceiling fan control. Retain the Owner's Manual for future reference.
2. To avoid personal electrical shock, make sure electricity is turned off at the main fuse box or circuit breaker panel before wiring.
3. This control is designed to operate only one ceiling fan and accessory light fixture. If your ceiling fan is equipped with variable fan speed and ON/OFF light fixture pull chain controls, make sure to set the fan speed control at the highest fan speed, and the light fixture control to the ON position prior to installing the wall control unit. This will avoid the chance of erratic speed and possible damage to your ceiling fan.
4. After wiring, make certain no bare wires are exposed outside the connectors from the wall control unit.
5. All wiring must conform to National and Local Electrical Codes. If you feel you do not have enough electrical wiring knowledge, or experience, have your wall control installed by a licensed electrician. Any electrical work not described in this manual should be performed by a licensed electrician.
6. Use of this control with some ceiling fans could result in fire, electrical shock and serious personal injury. Use this fan wall control with capacitor speed controlled fans only.

**D ACHTUNG! UNTERBRECHEN SIE DIE STROMZUFUHR AM HAUPTSICHERUNGSKASTEN BZW. AN DER SICHERUNG DES STROMKREISES  
SICHERHEITSVORKEHRUNGEN:**

1. VORSICHT: Bitte halten Sie sich genau an die Anleitung, um Brand, Stromschläge und schwere Verletzungen zu vermeiden. Machen Sie sich mit der Bedienungsanleitung vertraut, bevor Sie mit der Installation dieser Steuerung für den Deckenventilator beginnen. Bewahren Sie die Bedienungsanleitung auf, um später bei Bedarf darauf zurückkehren zu können.
2. Um die Gefahr von Stromschlägen zu vermeiden, sollten Sie sich vor Beginn der Verkabelungsarbeiten vergewissern, dass die Stromzufuhr am Hauptsicherungskasten bzw. an der Sicherung des Stromkreises unterbrochen ist.
3. Diese Steuerung ist nur zum Betrieb eines einzigen Deckenventilators und einer einzigen Lampe konzipiert. Falls Ihr Deckenventilator mit einer Geschwindigkeitsregelung und einer Ein/Aus-Zugkette an der Lampe ausgerüstet ist, sollten Sie sich vergewissern, dass die Geschwindigkeitsregelung auf die höchste Geschwindigkeit und die Zugkette an der Lampe auf Lampe die Position "ON" (Ein) gestellt ist, bevor Sie dem Einbau der Wandsteuereinheit beginnen. Dadurch wird die Gefahr plötzlich auftretender, hoher Geschwindigkeit und möglicher Beschädigung Ihres Deckenventilators vermieden.
4. Stellen Sie sicher, dass sich keine blanken Kabelberhalb der zur Wandsteuereinheit gehörenden Kabelverbindungen befinden.
5. Sämtliche Kabelarbeiten müssen in Übereinstimmung mit den jeweils gültigen, örtlichen Vorschriften zur Arbeit an elektrischen Einrichtungen vorgenommen werden. Überlassen Sie die Installation der Ventilator-Wandsteuerung einem zugelassenen Elektriker, falls Sie der Meinung sind, dass Sie nicht über ausreichendes Fachwissen oder Erfahrung verfügen. Sämtliche elektrische Arbeiten, die nicht in dieser Anleitung beschrieben sind, sollten einem zugelassenen Elektriker überlassen werden.
6. Der Betrieb dieser Steuereinheit kann zu Feuer, Stromschlägen und schweren Verletzungen führen, wenn sie bestimmten Deckenventilatoren verwendet wird. Verwenden Sie diese Wandsteuerung nur mit Ventilatoren, deren Geschwindigkeit kondensatorgesteuert ist.

**F ATTENTION ! METTEZ L'INTERRUPTEUR DE LA BOITE A FUSIBLES OU DE DISJONCTEURS SUR « OFF ».**

**MESURES DE PRECAUTION :**

1. ATTENTION : Afin d'éviter les incendies, l'électrocution et les blessures corporelles, suivez attentivement toutes les instructions. Consultez votre guide d'utilisation avant de commencer l'installation de cette commande du ventilateur de plafond. Conservez le guide d'utilisation pour future référence..
2. Afin d'éviter le risque d'électrocution, assurez-vous que l'alimentation électrique principale est coupée à la boîte de fusibles ou de disjoncteurs avant de passer aux raccordements.
3. Cette commande est conçue pour faire fonctionner un seul ventilateur de plafond et un élément d'éclairage. Si votre ventilateur de plafond est doté d'une chaîne permettant de contrôler les vitesses et d'allumer ou d'éteindre l'élément d'éclairage, assurez-vous de régler la vitesse au niveau le plus élevé et la lumière en position ON, avant d'installer la commande murale. Ceci évitera d'obtenir des vitesses irrégulières et peut-être d'endommager votre ventilateur de plafond.
4. Après avoir connecté les fils, assurez-vous qu'aucun fil nu ne dépasse des connecteurs de la commande murale.
5. Les câbles électriques doivent être conformes aux codes national et local d'électricité. Si vous croyez ne pas avoir suffisamment de connaissances ou d'expérience en matière d'électricité, faites installer votre commande murale par un électricien agréé. Tout travail d'électricité qui n'est pas décrit dans ce guide d'utilisation doit être réalisé par un électricien agréé.
6. L'utilisation de cet appareil de commande avec certains ventilateurs de plafond pourrait causer un incendie, un choc électrique et de graves blessures personnelles. Utilisez cette commande murale uniquement avec les ventilateurs de plafond dont la vitesse est commandée par un condensateur.

# I **AVVERTENZA. SCOLLEGARE L'UNITÀ DALLA SCATOLA DEL FUSIBILE O DELL'INTERRUTTORE DI SICUREZZA.**

## **PRECAUZIONI :**

1. **AVVERTENZA:** attenersi a tutte le istruzioni onde evitare il rischio di incendio, scossa elettrica e lesioni personali. Leggere attentamente il Manuale dell'utente prima di installare il controllo del ventilatore da soffitto. Conservare il manuale per riferimento futuro.
2. Prima di effettuare il cablaggio e al fine di evitare il rischio di scossa elettrica, assicurarsi di aver disattivato la corrente di rete alla scatola del fusibile principale o dell'interruttore di sicurezza.
3. Questo telecomando è inteso per l'uso esclusivamente con un solo ventilatore a soffitto e un lampadario accessorio. Se il ventilatore in dotazione è munito di un regolatore di velocità variabile e di una catenella per accendere e spegnere la luce, accertarsi di impostare il controllo di velocità al massimo e di accendere la luce (posizione ON) prima di installare l'unità di controllo a parete. Tale accorgimento assicurerà una velocità costante e impedirà che si possano arrecare danni al ventilatore.
4. Una volta effettuato il cablaggio, assicurarsi che non siano visibili fili nudi che fuoriescono dai connettori dell'unità di controllo a parete.
5. Il cablaggio deve essere eseguito in conformità ai codici elettrici nazionali e locali. Se non si ritiene di avere sufficiente dimestichezza o abilità con i collegamenti elettrici, affidare l'installazione del controllo a parete del ventilatore a un elettricista competente. Tutti i cablaggi elettrici non descritti in questo manuale devono essere eseguiti soltanto da un elettricista competente.
6. L'uso di questo controllo con alcuni ventilatori da soffitto può creare il rischio di incendio, scossa elettrica e gravi infortuni. Utilizzare questo controllo a parete con una velocità di condensatore regolata esclusivamente dal ventilatore.

## NL **WAARSCHUWING! DE VOEDING AAN DE ZEKERINGKAST OF STROOMONDERBREKER UITSCHAKELEN.**

### **VEILIGHEIDSMATREGELEN :**

1. **WAARSCHUWING:** Volg de aanwijzingen zorgvuldig om brand, elektrische schok en ernstig lichamelijk letsel te voorkomen. Lees de Gebruikershandleiding aandachtig voordat u de bediening van deze plafondventilator installeert. Houd de Gebruikershandleiding bij om hem later te kunnen naslaan.
2. Om elektrische schok te voorkomen, moet u controleren of de stroom aan de hoofdzekeringkast of de stroomonderbreker is uitgeschakeld voordat u de bedrading uitvoert.
3. Deze bediening is bedoeld om niet meer dan één plafondventilator en bijbehorend licht te regelen. Als uw ventilator met een variabele snelheidsvoorziening en een AAN/UIT trekking voor het licht is uitgerust, dient u te verzekeren dat de regeling van de ventilatorsnelheid op de hoogste ventilatorsnelheid is ingesteld en dat de lampbediening op AAN staat voordat u de wandbediening installeert. Hierdoor wordt de kans op onregelmatige snelheid en mogelijke schade aan uw plafondventilator voorkomen.
4. Na het uitvoeren van de bedrading moet u controleren of geen blote draden uit de connectoren van de wandbediening uitsteken.
5. Alle bedrading moet aan de nationale en lokale elektrische voorschriften voldoen. Als u denkt dat u niet genoeg van elektrische bedrading afweet of onvoldoende ervaring heeft, dient u de wandbediening door een bevoegde elektricien te laten installeren. Elektrisch werk dat niet in deze handleiding beschreven is, moet door een bevoegde elektricien worden uitgevoerd.
6. Het gebruik van deze bediening met bepaalde plafondventilatoren kan tot brand, elektrische schok en ernstig lichamelijk letsel leiden. Gebruik deze wandbediening alleen voor ventilatoren waarvan de snelheid met een condensator wordt geregeld.

## **E ¡ADVERTENCIA! DESCONECTE EL SUMINISTRO DE ENERGÍA QUITANDO EL FUSIBLE O APAGANDO EL CORTACIRCUITO**

### **PRECAUCIONES DE SEGURIDAD :**

1. ADVERTENCIA: Siga las instrucciones al pie de la letra para evitar incendios, choques eléctricos y lesiones personales graves. Lea detenidamente el Manual del usuario antes de instalar este control para ventilador de techo. Guarde
2. Para evitar choques eléctricos, asegúrese de desconectar la alimentación principal quitando el fusible o apagando el cortacircuito, antes de realizar el cableado.
3. Este control está previsto para operar un solo ventilador de techo y un juego de luces accesorio. Si el ventilador de techo está equipado con controles de velocidad variable y de ENCENDIDO/APAGADO con cadenilla de tiro para el juego de luces, ponga el control de velocidad en la velocidad más alta y la lámpara en la posición de ENCENDIDO antes de instalar el control de pared. De esta manera evitará las velocidades erráticas y la posible avería de su ventilador de techo.
4. Después de realizar el cableado, cerciórese de que ningún cable sin aislación quede fuera de los conectores de la unidad del control de pared.
5. Todo el cableado debe cumplir con los códigos eléctricos nacionales y locales. Si piensa que no tiene suficientes conocimientos o experiencia en cableado eléctrico, acuda a un electricista certificado para que le instale el control de pared para ventiladores. Todo trabajo eléctrico que no se describe en este manual deberá ser realizado por un electricista certificado.
6. El empleo de este control podría causar incendio, choque eléctrico y lesiones personales graves cuando se utiliza para controlar algunos ventiladores de techo. Use este control de pared para ventiladores únicamente con ventiladores de techo de velocidad controlada por condensador.

**P AVISO! DESLIGUE A ALIMENTAÇÃO NA CAIXA DE FUSÍVEIS OU DISJUNTOR**  
**PRECAUÇÕES DE SEGURANÇA :**

1. AVISO: Para evitar incêndio, choque elétrico e ferimentos pessoais graves, siga todas as instruções atentamente. Leia atentamente o seu Manual do utilizador antes de instalar este controlo de ventoinha de teto. Guarde o Manual do utilizador para referência futura.
2. Para evitar choque elétrico pessoal, certifique-se de que a eletricidade é desligada na caixa de fusíveis principal ou painel de disjuntor antes de ligar os fios.
3. Este controlo é concebido para colocar em funcionamento exclusivamente uma ventoinha de teto e acessório de luminária. Se a sua ventoinha de teto estiver equipada com ventoinha de velocidade variável e controlos com corrente LIGAR/DESLIGAR de acessório de luminária, certifique-se de que coloca o controlo de velocidade de ventoinha na velocidade de ventoinha mais elevada e de que o controlo do acessório de luminária está na posição LIGADO antes de instalar a unidade de controlo de parede. Assim evita a possibilidade de velocidade aleatória e possível dano da ventoinha de teto.
4. Depois de ligar os fios, certifique-se de que não estão expostos fios descarnados fora dos conectores da unidade de controlo de parede
5. Todos os fios devem estar em conformidade com os Códigos Elétricos Nacionais e Locais. Se sentir que não possui conhecimento ou experiência de cablagem elétrica suficiente, solicite a instalação do controlo de parede a um electricista qualificado. Qualquer trabalho elétrico não descrito neste manual deve ser efetuado por um electricista qualificado.
6. O uso deste controlo com algumas ventoinhas de teto pode resultar em incêndio, choque elétrico e ferimento pessoal grave. Use este controlo de parede de ventoinha apenas com ventoinhas controladas por condensador de velocidade.



## **N ADVARSEL! SLÅ AV STRØMMEN I SIKRINGSBOKSEN ELLER MED OVERBELASTNINGSBRYTEREN**

### **SIKKERHETSREGLER :**

1. ADVARSEL: Følg alle anvisninger omhyggelig for å unngå brann, elektrisk støt og alvorlig personskade. Les grundig gjennom brukerhåndboken før du monterer denne takviftekontrollen. Ta vare på bruker håndboken for senere bruk.
2. For å unngå elektrisk støt skal du påse at strømmen er slått av i hovedsikringsboks eller med overbelastningsbryter før du utfører arbeid med ledningene.
3. Denne kontrollen er bare beregnet på én enkelt takvifte og tilhørende lysarmatur. Hvis takviften er utstyrt med flere hastigheter og trekksnor til å slå lysarmaturen av og på, skal du sette viftens hastighetskontroll på høyeste hastighet og slå "ON" (PÅ) lysarmaturen før du monterer veggkontrollenheten. På den måten unngår du faren for uregelmessig hastighet og mulig skade på takviften.
4. Når ledningene er koblet, skal du sørge for at det ikke finnes noen bare ledninger som stikker ut av kontaktene på veggkontrollenheten.
5. Alt elektrikerarbeid må være i overensstemmelse med nasjonalt og lokalt elektrisitetsregelverk. Hvis du ikke har tilstrekkelig kunnskap eller erfaring med montering av elektriske apparater, bør du få en godkjent elektriker til å montere veggkontrollenheten. Enhver form for elektrikerarbeid som ikke er beskrevet i denne håndboken, skal utføres av en godkjent elektriker.
6. Bruk av denne kontrollen sammen med visse takvifter kan forårsake brann, elektrisk støt og alvorlig personskade. Denne kontrollen skal bare brukes sammen med vifter med kapasitansbasert hastighetskontroll.

## **S VARNING! SLÅ AV STRÖMMEN VID SÄKRINGSDOSAN ELLER STRÖMBRYTAREN.**

### **SÄKERHETSÅTGÄRDER :**

1. VARNING: För att förebygga eldsvåda, följ noggrant alla anvisningar. Läs din handbok noggrant innan du installerar denna takfläktskontroll. Spara handboken för framtida behov.
2. För att förebygga stötar medan du utför arbetet, var säker på att strömmen är avstängd vid säkringsdosan eller vid strömbrytarpanelen (överspänningsskyddet) innan anslutningsarbetet påbörjas.
3. Denna kontroll är avsedd att styra endast en takfläkt och tillhörande belysningsarmatur. Om din takfläkt är utrustad med hastighetsväljare för fläkten och AV/PÅ kedjekontakt för belysningen, var säker på att ställer in fläkten på den högsta hastigheten och belysningen på ON [PÅ-läget] innan du installerar väggkontrollen. Detta förebygger risken för ojämn hastighet och eventuella skador på din takfläkt.
4. Efter avslutat anslutningsarbete, var säker på att det inte finnes några blanka trådar kontaktdonen från väggkontrollen.
5. Alla elektriska anslutningar måste utföras i överensstämmelse. Om du tycker att du inte har tillräcklig kännedom eller erfarenhet för att utföra anslutningen, anlita en auktoriserad elektriker för installation av väggkontrollen. Allt elektriskt arbete som inte beskrivs i denna handbok skall utföras av auktoriserad elektriker.
6. Användning av denna kontroll med vissa takfläktar kan leda till eldsvåda, stötar och allvarliga personskador. Använd denna väggkontroll endast för fläktar som har hastighetsväljare med kondensator.

**FI VAROITUS! KATKAISE VIRTAA SULAKETAULUSTA TAI PÄÄKYTKIMESTÄ.  
TURVALLISUUTEEN LIITTYVIÄ VAROTOIMIA :**

1. VAROITUS: Noudata kaikkia ohjeita huolellisesti tulipalon, sähköiskun ja vakavien tapaturmien vaaran. Lue käyttöopas huolellisesti ennen kattotuulritin säätimen asentamista. Säilytä käyttöopas myöhempää tarvetta varten.
2. Varmista ennen johtojen kytkennän aloittamista, että virta on katkaistu sulaketaulusta tai pääkytkimestä, jotta et saa sähköiskua.
3. Tämä säädin on tarkoitettu käyttämään vain yhtä kattoyuuletinta ja siihen kuuluvaa valaisinta. Jos kattoyuuletin on varustettu vedettävällä ketjutyypisellä nopeudensäätimellä ja valaisimen katkaisimella, varmista ennen seinäsäätimen asettamista, että tuulettimen nopeudensäädin on suurimmalla ja valaisimen on PÄÄLLÄ-asennossa. Näin voit välttää mahdolliset epätasaiset nopeudenmuutokset ja niiden aiheuttamat tuulettimen vauriot.
4. Kun johdot on kytketty, varmista, ettei seinäsäätimen liittimien ulkopuolella ole näkyvissä paljaita johtoja.
5. Kaikki kytkennät on tehtävä paikallisten sähkösääntöjen mukaisesti. Jos et mielestäsi tunne sähköasentajaa suorittamaan suorittamaan tuulettimen seinäsäätimen asennus. Kaikki sähkötyöt, joita ei täsikirjassa kuvata, on annettava sähköasentajan tehtäväksi.
6. Tämän säätimen käyttö joidenkin kattotiulettimien kanssa voi aiheuttaa tulipalon, sähköiskun tai vakavan tapaturman. Käytä tätä tuulettimen seinäsäädintä ainoastaan tuulettimissa, joissa on kondensaattorin ohjaama nopeudensäätö.

## DK **ADVARSEL! SLUK FOR STRØMMEN VED SIKRINGSKASSEN ELLER STRØMAFBRYDEREN.**

### **SIKKERHEDSFORANSTALTNINGER :**

1. **ADVARSEL:** For at undgå brand, elektrisk stød og alvorlig personskade skal følgende anvisninger omhyggeligt følges. Læs din Ejermanual grundigt, før denne loftsventilatorstyring installeres. Gem Ejermanualen til fremtidig brug.
2. For at undgå elektrisk stød selv, skal det sikres, at der er slukket for strømmen ved hovedsikringskassen eller strømafbryderpanelet før ledningsføring.
3. Denne betjening er udviklet til kun at styre en loftsventilator og tilhørende belysningsarmatur. Hvis din loftsventilator er udstyret med ventilator med variabel hastighed og ON/OFF lysarmatur trækkædebetjening, skal det sikres, at ventilatorhastighedsstyringen er sat til højeste ventilatorhastighed, og lysarmaturbetjeningen på ON-position, før vægtbetjeningsenheden installeres. Derved undgås risikoen for uregelmæssig hastighed og mulig beskadigelse af din loftsventilator.
4. Efter ledningsføring skal det sikres, at der ikke er nøgne ledninger uden for konnektorerne fra vægstyringsenheden.
5. Al ledningsføring skal være i overensstemmelse med nationale og lokale elektricitetsretningslinjer. Hvis du mener, at du ikke har tilstrækkelig viden om eller erfaring med elektrisk ledningsføring, skal du få din vægstyringsenhed installeret af en autoriseret elektriker. Alle elektricitetsarbejder, der ikke er beskrevet i denne manual, skal udføres af en autoriseret elektriker.
6. Brug af denne styring med visse loftsventilatorer kan resultere i brand, elektrisk stød og alvorlig personskade. Brug kun denne ventilatorvægstyring med kondensatorhastigheds-styrede ventilatorer.

**PL OSTRZEŻENIE! WYŁĄCZYĆ SKRZYNKĘ BEZPIECZNIKÓW LUB WYŁĄCZNIK AUTOMATYCZNY.**

**ŚRODKI BEZPIECZEŃSTWA :**

1. **OSTRZEŻENIE:** Aby nie dopuścić do pożaru, porażenia elektrycznego i poważnych obrażeń ciała, należy dokładnie przestrzegać wszystkich instrukcji. Przed zainstalowaniem tego regulatora wentylatora sufitowego należy dokładnie przeczytać podręcznik użytkownika. Zachować podręcznik użytkownika do użytku w przyszłości.
2. Aby uniknąć porażenia elektrycznego, przed podłączeniem przewodów należy się upewnić, że prąd jest odłączony w skrzynce głównego bezpiecznika lub panelu wyłącznika automatycznego.
3. Ten regulator jest przeznaczony do działania tylko z jednym wentylatorem sufitowym i opcjonalną lampą. Jeśli wentylator sufitowy posiada opcję zmiennej prędkości oraz regulatory łańcuchowe ON/OFF lampy, należy zapewnić, aby przed zainstalowaniem regulatora ściennego regulator prędkości wentylatora był ustawiony na największą prędkość, a regulator lampy był ustawiony w pozycji ON. Zapobiega to nieprawidłowej prędkości i możliwym uszkodzeniom wentylatora sufitowego.
4. Po podłączeniu przewodów należy się upewnić, że ze złączy regulatora ściennego nie wystają odsłonięte przewody.
5. Wszystkie podłączenia przewodów muszą być wykonane zgodnie z krajowymi i lokalnymi przepisami elektrycznymi. Jeśli użytkownik nie ma odpowiedniej wiedzy lub doświadczenia w zakresie podłączania przewodów, należy zlecić instalację regulatora ściennego wykwalifikowanemu elektrykowi. Wszystkie niewymienione w niniejszej instrukcji prace elektryczne powinny być wykonywane przez wykwalifikowanego elektryka.
6. Stosowanie tego regulatora z niektórymi wentylatorami sufitowymi może spowodować pożar, porażenie elektryczne lub poważne obrażenia ciała. Ten regulator ścienny należy używać tylko z wentylatorami z kontrolą prędkości za pomocą kondensatorów.

**RUS ПРЕДУПРЕЖДЕНИЕ! ОТКЛЮЧИТЬ ЭЛЕКТРОПИТАНИЕ, ИСПОЛЬЗУЯ БЛОК ПЛАВКИХ ПРЕДОХРАНИТЕЛЕЙ ЛИБО АВТОМАТИЧЕСКИЙ ВЫКЛЮЧАТЕЛЬ.**

**МЕРЫ ПРЕДОСТОРОЖНОСТИ :**

1. **ПРЕДУПРЕЖДЕНИЕ:** Чтобы не допустить возникновения пожара, поражения электрическим током и нанесения вреда жизни и здоровью людей, необходимо строго выполнять все инструкции. Перед установкой блока управления потолочным вентилятором следует внимательно изучить «Руководство пользователя». Следует сохранить «Руководство пользователя» для дальнейшего использования.
2. Чтобы не допустить поражения электрическим током, перед прокладкой электропроводки следует удостовериться, что электропитание отключено на главном блоке плавких предохранителей либо посредством автоматического выключателя.
3. Данный блок управления предназначен только для управления одним потолочным вентилятором в комплекте со светильником. Если потолочный вентилятор оборудован переключателями с цепочкой для управления скоростью вентилятора и включения / выключения [ON/OFF] светильника, перед установкой настенного блока управления необходимо установить переключатель в положение, соответствующее максимальной скорости вращения вентилятора, а переключатель светильника – в положение ON [ВКЛ]. Это позволит избежать неравномерных оборотов электродвигателя и возможного выхода из строя потолочного вентилятора.
4. После прокладки электропроводки следует удостовериться, что из соединителей в настенном блоке управления не выглядывают неизолированные провода.
5. Все электромонтажные работы следует выполнять с соблюдением национальных и местных электротехнических норм и правил. В случае если вы поймете, что для прокладки электропроводки вам не хватает знаний или опыта, установку настенного блока управления следует поручить квалифицированному электрику. Любые электротехнические работы, не описанные в настоящем руководстве, должен выполнять квалифицированный электрик.
6. Использование данного блока управления с некоторыми потолочными вентиляторами может привести к возникновению пожара, поражению электрическим током и нанесению вреда жизни и здоровью людей. Данный настенный блок управления допускается использовать только для вентиляторов с регулированием скорости посредством конденсаторов.

**UA ПОПЕРЕДЖЕННЯ! ВІДКЛЮЧИТИ ЖИВЛЕННЯ ЗА ДОПОМОГОЮ БЛОКУ ПЛАВКИХ ЗАПОБІЖНИКІВ АБО АВТОМАТИЧНОГО ВИМИКАЧА.  
ЗАПОБІЖНІ ЗАХОДИ :**

1. **ПОПЕРЕДЖЕННЯ:** З метою не допустити виникнення пожежі, ураження електричним струмом і заподіяння шкоди життю і здоров'ю людей, необхідно суворо дотримуватися усіх інструкцій. Перед початком установки настінного блоку керування стельовим вентилятором слід уважно вивчити «Посібник користувача». Необхідно зберігати «Посібник користувача» для подальшого використання.
2. З метою не допустити ураження електричним струмом, перед виконанням електропроводки слід пересвідчитися, що електричний струм вимкнено за допомогою блоку плавких запобіжників або автоматичного вимикача.
3. Цей блок керування призначений лише для керування одним стельовим вентилятором та світильником, що входить у комплект вентилятора. Якщо стельовий вентилятор обладнаний ланцюжковими перемикачами для керування швидкістю вентилятора та увімкнення / вимкнення [ON/OFF] світильника, перед початком установки настінного блоку керування слід пересвідчитися, що перемикач швидкості вентилятора встановлений у положення, що відповідає максимальній швидкості обертання, а перемикач світильника – у положення ON [УВІМКН.]. Це дозволить запобігти нерівномірному обертанню електродвигуна і можливого пошкодженню стельового вентилятора.
4. Після завершення прокладання електропроводки слід пересвідчитись, що зі з'єднувачів у настінному блоці керування не стирчать неізольовані проводи.
5. Електропроводку слід прокладати із дотриманням національних та місцевих електротехнічних норм і правил. Якщо ви зрозумієте, що для прокладання електропроводки вам не вистачає знань або досвіду, для установки настінного блоку керування необхідно звернутися до кваліфікованого електрика. Будь-які електротехнічні роботи, не описані у цьому посібнику, повинен виконувати кваліфікований електрик.
6. Використання цього блоку керування з деякими стельовими вентиляторами може призвести до виникнення пожежі, ураження електричним струмом і заподіяння шкоди життю і здоров'ю людей. Цей блок керування слід використовувати лише для вентиляторів з регулюванням швидкості за допомогою конденсаторів

## EST HOIATUS! LÜLITAGE VOOL VÄLJA KAITSMEKILBIST VÕI KAITSELÜLITIST.

### OHUTUSABINÕUD :

1. HOIATUS: Tulekahju, elektrilöögi ja raskete kehavigastuste vältimiseks järgige hoolega kõiki juhiseid. Enne laeventilaatori regulaatori paigaldamist lugege oma käsiraamat hoolega läbi. Hoidke käsiraamat tulevikus kasutamiseks alles.
2. Elektrilöögi vältimiseks veenduge enne juhtmete ühendamist, et elekter on välja lülitatud peakaitsmekilbist või kaitSELüliti paneelist.
3. See regulaator on mõeldud vaid ühe laeventilaatori ja lisavalgusti juhtimiseks. Kui teie laeventilaator on varustatud kiirusregulaatoriga ja valgusti nõoristtõmmatava toitelülitiga, siis veenduge, et seate ventilaatori kiirusregulaatori suurimale kiirusele ning lülitate valgusti toitelüliti asendisse ON (sisse), enne kui hakkate paigaldama seinaregulaatorit. Seeläbi väldite kiiruse kõikumist ja laeventilaatori võimalikku kahjustamist.
4. Pärast juhtmeühenduste loomist veenduge, et seinaregulaatori konnektoritest väljaspool pole ühtegi lahtist juhet.
5. Kõik juhtmeühendused peavad vastama riiklikele ja kohalikele elektrikoodidele. Kui teile tundub, et teil puuduvad piisavad teadmised elektriühenduste loomisest, laske oma seinaregulaator paigaldada litsentseeritud elektrikul. Mis tahes elektritööd, mis pole antud käsiraamatus toodud, tuleb teha litsentseeritud elektrikul.
6. Selle regulaatori kasutamine mis tahes laeventilaatoritega võib põhjustada tulekahjut, elektrilööke ja raskeid kehavigastusi. Kasutage seda ventilaatori seinaregulaatorit üksnes kondensaatori ja kiirusregulaatoriga ventilaatoritega.



## LV **UZMANĪBU! ATVIENOJĒT NO ELEKTRĪBAS PADEVES DROŠINĀTĀJU KĀRBĀ VAI AR SLĒDZI.**

### **DROŠĪBAS PASĀKUMI :**

1. UZMANĪBU! Lai izvairītos no aizdegšanās, elektriskā šoka un nopietniem savainojumiem, uzmanīgi ievērojiet visas instrukcijas. Pirms uzstādīt šo griestu ventilatora vadības pulti, rūpīgi izlasiet lietotāja rokasgrāmatu. Saglabājiet lietotāja rokasgrāmatu, lai izmantotu to arī turpmāk.
2. Lai izvairītos no elektrošoka, pirms darboties ar vadiem, pārliedzieties, vai ierīce atslēgta no centrālās elektrības padeves ar slēdzi vai drošinātāju kārbas palīdzību.
3. Šī vadības pults paredzēta tikai viena griestu ventilatora darbināšanai un pievienotā gaismekļa ieslēgšanai un izslēgšanai. Ja griestu ventilatora komplektā iekļauti dažāda rotācijas ātruma un gaismas ieslēgšanas un izslēgšanas vilcējķēdes slēdži, pirms sienas vadības pults uzstādīšanas pārliedzieties, ka ventilatora ātruma slēdzis ieslēgts maksimālajā ātrumā un gaismas slēdzis ir ieslēgts. Tādējādi izvairīties no iespējamām nejaušām ātruma svārstībām un griestu ventilatora bojājumiem.
4. Kad elektrības vadi saslēgti, pārliedzieties, ka pie sienas vadības pults savienotājiem ārpusē nav palicis neviens atkailināts elektrības vads.
5. Visai elektroinstalācijai jāatbilst nacionālajiem un vietējiem elektrotehniskajiem noteikumiem un normām. Ja apzināties, ka jums nav pietiekamu zināšanu vai elektrotehniskās pieredzes, lūdziet licencētam elektriķim pieslēgt sienas vadības pulti. Tikai licencēts elektriķis drīkst veikt jebkādas šeit neaprašītas elektrotehniskās manipulācijas.
6. Izmantojot šo vadības pulti dažu griestu ventilatoru darbināšanai, var izraisīt aizdegšanos, elektrošoku un gūt nopietnus savainojumus. Izmantojiet šo vadības pulti tikai tādu ventilatoru darbināšanai, kas aprīkoti ar kondensatora ātruma kontroli.

**LT ĮSPĖJIMAS! ATJUNKITE ELEKTROS ĮTAMPĄ NUO SAUGIKLIŲ DĖŽĖS ARBA AUTOMATINIO GRANDINĖS PERTRAUKIKLIO.  
ATSARGUMO PRIEMONĖS :**

1. ĮSPĖJIMAS: vengiant gaisro, elektros šoko ir rimto asmenų sužalojimo, dėmesingai laikykitės visų instrukcijų. Prieš instaliuodami šį lubų ventiliatoriaus valdiklį, dėmesingai perskaitykite naudojimo instrukciją. Išsaugokite naudojimo instrukciją ateičiai.
2. Vengiant elektros šoko, prieš sujungdami įsitikinkite, kad nuo pagrindinės saugiklių dėžės arba automatinio grandinės pertraukiklio pulto yra atjungta elektra.
3. Šis valdiklis skirtas valdyti tik vieną lubų ventiliatorių ir šviestuvo priedus. Jei jūsų lubų ventiliatoriuje įrengtas kintamas ventiliatoriaus sukimosi greitis ir patraukiama šviestuvo ĮJ./IŠJ. (ON/OFF) grandinė, prieš instaliuodami sieninį valdiklį įsitikinkite, kad ventiliatoriaus sukimosi greičio valdiklis būtų nustatytas į didžiausią greitį, o šviestuvo valdiklis būtų ĮJ. (ON) padėtyje. Tai padės išvengti neritmingo sukimosi greičio ir galimo lubų ventiliatoriaus gedimo.
4. Sujungę įsitikinkite, kad iš sieninio valdiklio bloko nekyšo pliki laidai.
5. Visi laidai turi atitikti nacionalinius ir vietos elektros kodus. Jei manote, kad neturite pakankamai žinių ar patirties jungiant elektros laidus, leiskite sieninį valdiklį instaliuoti įgaliotam elektri kui. Bet kokius šioje naudojimo instrukcijoje neaprašytus elektros instaliavimo darbus turi atlikti įgaliotas elektrikas.
6. Naudojant šį valdiklį su kai kuriais lubų ventiliatoriais, gali kilti gaisras, elektros šokas ir gali būti rimtai sužaloti žmonės. Naudokite šį sieninį ventiliatoriaus valdiklį tik su ventiliatoriaus sukimosi greitį reguliuojančiu kondensatoriumi.

## SK **VAROVANIE! VYPNITE PRÍVOD ELEKTRINY V POISTKOVEJ SKRINI ALEBO PRERUŠOVAČOM.**

### **BEZPEČNOSTNÉ OPATRENIA :**

1. **VAROVANIE:** Dôsledne dodržiavajte všetky pokyny, aby ste predišli požiaru, úrazu elektrickým prúdom a vážnemu zraneniu osôb. Pred inštaláciou tohto ovládača stropného ventilátora si pozorne preštudujte príručku používateľa. Príručku používateľa si odložte pre prípad potreby v budúcnosti.
2. Aby ste predišli úrazu osôb, pred zapájaním káblov sa presvedčte, či je vypnutý prívod elektriny v skrini s hlavnou poistkou alebo na paneli prerušovača prúdu.
3. Tento ovládač je skonštruovaný len na ovládanie jedného stropného ventilátora a prídavného svetidla. Ak je váš stropný ventilátor vybavený ovládačom rýchlosti otáčok a vypínačom svetidla ovládaným potiahnutím retiazky, dbajte na to, aby bol ovládač rýchlosti ventilátora pred namontovaním nástenného ovládača nastavený na najvyššiu rýchlosť a vypínač svetidla bol v polohe ON (ZAP). Predídete tým riziku nerovnomerných otáčok a možnému poškodeniu stropného ventilátora.
4. Po zapojení káblov sa uistite, že z nástenného ovládača netrčia z konektorov žiadne holé vodiče.
5. Celá elektroinštalácia musí byť v súlade so štátnymi a miestnymi elektrotechnickými predpismi. Ak máte pocit, že nemáte dostatok znalostí a skúseností s inštaláciou elektrických káblov, nechajte si nástenný ovládač namontovať elektroinštalatéromi s oprávnením. Akúkoľvek prácu na elektroinštalácii, ktorá nie je popísaná v tejto príručke, by mal vykonať elektroinštalatér s oprávnením.
6. Používanie tohto ovládača s niektorými stropnými ventilátormi môže mať za následok požiar, úraz elektrickým prúdom a vážne zranenie osôb. Tento nástenný ovládač ventilátora používajte len s ventilátormi, ktorých otáčky sa ovládajú kondenzátorom.

## **CZ VAROVÁNÍ! VYPNĚTE NAPÁJENÍ POJISTKOVÉ SKŘÍŇE NEBO PŘERUŠOVAČE PROUDU.**

### **BEZPEČNOSTNÍ OPATŘENÍ :**

1. VAROVÁNÍ: Důsledně se řiďte pokyny, abyste zabránili vzniku požáru, zásahu elektrickým proudem a závažným osobním zraněním. Před instalací ovladače stropního ventilátoru si důkladně přečtěte uživatelskou příručku. Uživatelskou příručku uschovejte pro použití v budoucnu.
2. Před zapojením se ujistěte, že elektrická energie je v hlavní pojistkové skříni nebo panelu přerušovače proudu odpojená, abyste předešli zásahu elektrickým proudem.
3. Tento ovladač je určený na obsluhu jen jednoho stropního ventilátoru a doplňujícího svítidla. Má-li váš stropní ventilátor funkci několika rychlostí otáček a vypínač svítidla se ovládá zatažením za řetízek, v tom případě ovladač rychlosti ventilátoru před namontováním nástěnného ovladače nastavte na nejvyšší rychlost ventilátoru a ovládání svítidla uveďte do polohy „ON“. Předem dete tak možným otáčkám nestejně hodnoty a možnosti poškození stropního ventilátoru.
4. Po dokončení elektroinstalace se ujistěte, že žádné kabely nejsou viditelné a uvolněné ze svorek nástěnného ovladače.
5. Všechny kabely musejí být v souladu s národními a místními elektrotechnickými předpisy. Pokud si myslíte, že vaše poznatky nebo zkušenosti z oblasti elektroinstalace nejsou dostačující, pověřte instalaci nástěnného ovladače autorizovaného elektrikáře. Jakékoliv elektrické práce, které nejsou popsány v této příručce, by měl provádět autorizovaný elektrikář.
6. Použití ovladače s některými druhy stropních ventilátorů může způsobit požár, zásah elektrickým proudem a vážné osobní zranění. Nástěnný ovladač ventilátoru používejte pouze s ventilátory s funkcí řízení rychlosti.

## **SLO OPOZORILO! PREKINITE ELEKTRIČNO NAPAJANJE V OMARICI ZA VAROVALKE ALI PREKINJAČU.**

### **VARNOSTNI UKREPI :**

1. OPOZORILO: Da preprečite požar, električni udar in resne telesne poškodbe, pozorno sledite vsem napotkom. Pred namestitvijo krmilnika stropnega ventilatorja pozorno preberite navodila za uporabo. Navodila za uporabo shranite za prihodnjo uporabo.
2. Da preprečite električni udar, se pred priklopom kablov prepričajte, ali je električno napajanje izključeno v glavni omarici z varovalkami ali prekinjaču.
3. Ta krmilnik je zasnovan za upravljanje samo enega stropnega ventilatorja in dodatne luči. Če ima vaš stropni ventilator nastavljivo hitrost in vrvico za vklop/izklop luči, zagotovite, da je nastavljena največja hitrost in je stikalo za luč vključeno, preden namestite stensko krmilno enoto. Tako preprečite neenakomerno hitrost in možnost okvare vašega stropnega ventilatorja.
4. Po končani namestitvi in električnem priklopu preverite, da izven konektorjev na stenski krmilni enoti ni vidnih golih žic.
5. Vsi kabli in žice morajo biti v skladu z državnimi in krajevnimi električnimi pravilniki. Če menite, da nimate dovolj potrebnega znanja ali izkušenj o električnih napeljavah, za namestitev stenskega krmilnika prosite usposobljenega električarja. Vsa električna dela, opisana v tem priročniku, mora izvesti usposobljen električar.
6. Uporaba tega krmilnika z nekaterimi stropnimi ventilatorji lahko vodi do požara, električnega udara in resnih telesnih poškodb. Ta stenski krmilnik za ventilator uporabljajte samo z ventilatorji z nadzorovano hitrostjo.

**HR UPOZORENJE! ZATVORITE ISKLJUČIVANJE NA PRIKLJUČNOM ORMARIĆU ILI PREKIDAČU  
SIGURNOSNE MJERE OPREZA :**

1. UPOZORENJE: Za izbjegavanje požara, strujnog udara i ozbiljne tjelesne ozljede, pažljivo slijedite sve upute. Prije ugradnje upravljača za stropni ventilator pažljivo pročitajte svoj Korisnički priručnik. Sačuvajte Korisnički priručnik za buduće potrebe.
2. Kako biste izbjegli strujni udar, prije ožičenja na glavnom priključnom ormariću ili ploči s prekidačima provjerite je li isključena struja.
3. Ovaj upravljač namijenjen je za rad samo s jednim stropnim ventilatorom i dodatnom svjetiljkom. Ako vaš stropni ventilator ima promjenjivu brzinu ventilatora i svjetiljku koja se UKLJUČUJE/ISKLJUČUJE pomoću lanca, prije ugradnje zidnog regulatora postavite regulator brzine na najvišu brzinu ventilatora, a regulator svjetiljke na položaj UKLJUČENO. Tako ćete izbjeći nepredvidljivu brzinu i moguća oštećenja stropnog ventilatora.
4. Nakon ožičenja, provjerite da nije izložena nijedna gola žica, osim priključaka iz zidnog regulatora.
5. Svako ožičenje mora biti u skladu s nacionalnim i lokalnim elektrotehničkim standardima. Ako smatrate da nemate dovoljno znanja o električnom ožičenju ili dovoljno iskustva, angažirajte ovlaštenog električara koji će vam ugraditi zidni regulator. Sve električne radnje koje nisu opisane u ovom priručniku treba obaviti ovlašteni električar.
6. Upotreba ovog regulatora na pojedinim stropnim ventilatorima može uzrokovati požar, strujni udar i ozbiljne tjelesne ozljede. Zidni regulator ventilatora koristite samo na ventilatorima čijom brzinom upravlja kondenzator.

## **H FIGYELEM! KAPCSOLJA LE AZ ÁRAMOT A BIZTOSÍTÁSKRÉNYNÉL VAGY AZ ÁRAMKÖRI MEGSZAKÍTÓNÁL. BIZTONSÁGI ELŐÍRÁSOK :**

1. FIGYELEM: A tűz, áramütés és súlyos személyi sérülés elkerülése érdekében kövesse az utasításokat. Olvassa el figyelmesen a használati útmutatót a mennyezeti ventilátor szabályozójának a telepítése előtt. Őrizze meg a használati utasítást a jövőben is.
2. Győződjön meg róla, hogy bekötés előtt lekapcsolta az áramellátást a fő biztosításkrénynél vagy az áramköri megszakító panelnél, így elkerülheti az áramütést.
3. Ez a szabályozó csak egy mennyezeti ventilátor és kiegészítő világítás működtetésére alkalmas. Ha a mennyezeti ventilátor különböző sebességekkel, a világítótest pedig BE/KI láncos szabályozóval rendelkezik, akkor győződjön meg róla, hogy a ventilátor a legnagyobb sebességre a világítótest pedig a BE állásba van kapcsolva a fali szabályozóegység telepítése előtt. Így elkerülhető a változó sebesség és a mennyezeti ventilátor esetleges károsodása.
4. A bekötés után győződjön meg róla, hogy nincs csupasz vezeték a fali vezérlőegység csatlakozóin kívül.
5. Valamennyi vezetéknek meg kell felelnie a nemzeti és helyi előírásoknak. Ha úgy érzi nincs elég ismerete vagy tapasztalata az elektromos vezetékekkel kapcsolatban, akkor képzett villanyszerelővel szereltesse be a fali szabályozót. Képzett villanyszerelőnek kell elvégeznie minden olyan elektromos árammal kapcsolatos munkát, amely nem szerepel a használati utasításban.
6. Ha a vezérlőt bizonyos mennyezeti ventilátorokkal használja, az tüzet, áramütést és súlyos személyi sérülést okozhat. Kizárólag kondenzátoros sebességgel vezérelt ventilátorokkal használja ezt a ventilátor szabályozót.

## **BG ПРЕДУПРЕЖДЕНИЕ! ИЗКЛЮЧЕТЕ ЗАХРАНВАНЕТО ОТ КУТИЯТА С ПРЕДПАЗИТЕЛИТЕ ИЛИ АВТОМАТИЧНИЯ ПРЕКЪСВАЧ.**

### **ПРЕДПАЗНИ МЕРКИ :**

1. **ПРЕДУПРЕЖДЕНИЕ:** За да не се допусне пожар, удар от електрически ток и сериозно нараняване на хора, внимателно следвайте всички инструкции. Прочетете Вашето Ръководство за потребителя внимателно преди монтажа на това управление за таванен вентилатор. Запазете Ръководството за потребителя за бъдещи справки.
2. За да не се допуснат поражения на хора от електрически ток, убедете се, че токът е спрял от главната кутия с предпазители или от панела на автоматичните прекъсвачи преди електромонтажа.
3. Това управление е предназначено да работи само с един таванен вентилатор и допълнителното му осветително тяло. Ако Вашият таванен вентилатор е оборудван с регулатор на оборотите на вентилатора и прекъсвач с верижка за включване и изключване на осветителното тяло, убедете се, че регулаторът на оборотите на вентилатора е поставен на най-високата скорост, а управлението на осветителното тяло е на включено положение преди монтажа на стенното управление. Това ще предотврати възможността от поява на колебания в скоростта и евентуална повреда на Вашия таванен вентилатор.
4. След електромонтажа се убедете, че няма оголени проводници, които да излизат извън конекторите от стенното управление.
5. Всички електромонтажни работи трябва да са в съответствие с националните и местните електротехнически норми и правила. Ако чувствате, че нямате достатъчно познания или опит в електромонтажните работи, осигурете монтажа на Вашето стенно управление от правоспособен електротехник. Всички електротехнически работи, които не са описани в това ръководство, трябва да се извършат от правоспособен електротехник.
6. Използването на това управление с някои таванни вентилатори може да доведе до пожар, поражения от електрически ток или сериозни наранявания на хора. Използвайте това стенно управление за вентилатор само с вентилатори с управление на оборотите от кондензатор.



**RO AVERTISMENT! OPRIȚI ALIMENTAREA CU CURENT LA CUTIA CU SIGURANȚE SAU LA ÎNTRERUPĂTOR.  
MĂSURI DE SIGURANȚĂ :**

1. AVERTISMENT: Pentru a evita producerea unui incendiu, precum și să vă electrocuțați sau să vă răniți grav, urmați toate instrucțiunile cu atenție. Citiți cu atenție Manualul utilizatorului înainte de a instala unitatea de control de perete a ventilatorului. Păstrați Manualul utilizatorului pentru a-l putea consulta în caz de nevoie.
2. Pentru a evita să vă electrocuțați, asigurați-vă că alimentarea cu curent la cutia principală de siguranțe sau la panoul de disjunctoare este oprită înainte de cablare.
3. Unitatea de control poate opera un singur ventilator de tavan și un singur corp de iluminat accesoriu. Dacă ventilatorul este prevăzut cu viteză variabilă de ventilare și corp de iluminat ON/OFF (PORNIT/OPRIT), trageți de lanțurile de comandă, asigurați-vă că setați cea mai mare viteză de ventilare, iar apoi alegeți poziția ON (PORNIT) înainte de instalarea unității de control de perete. Astfel, veți evita viteza neregulată și posibilele deteriorări ale ventilatorului de tavan.
4. După cablare, asigurați-vă că nu există fire neizolate expuse în afara conectorilor unității de control de perete.
5. Cablarea trebuie să fie în conformitate cu Codurile Electrice Locale și Naționale. Dacă nu aveți suficiente cunoștințe sau experiență în ceea ce privește cablarea firelor electrice, apelați la un electrician autorizat. Orice lucrări de natură electrică care nu sunt descrise în acest manual trebuie realizate de un electrician autorizat.
6. Utilizarea acestei unități de control cu anumite ventilatoare de tavan poate provoca un incendiu, electrocutare sau grave vătămări corporale. Utilizați această unitate de control de perete doar împreună cu ventilatoarele cu condensator de control al vitezei.

## GR ΠΡΟΕΙΔΟΠΟΙΗΣΗ! ΔΙΑΚΟΨΤΕ ΤΟ ΡΕΥΜΑ ΑΠΟ ΤΟ ΑΣΦΑΛΕΙΟΚΙΒΩΤΙΟ Ή ΤΟΝ ΔΙΑΚΟΠΤΗ ΑΣΦΑΛΕΙΑΣ.

### ΠΡΟΛΗΠΤΙΚΑ ΜΕΤΡΑ ΑΣΦΑΛΕΙΑΣ :

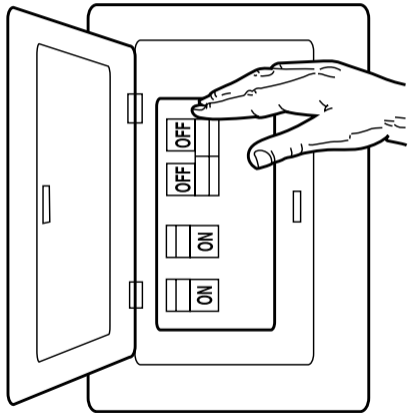
1. ΠΡΟΕΙΔΟΠΟΙΗΣΗ: Ακολουθήστε όλες τις οδηγίες προσεκτικά, προς αποτροπή πυρκαγιάς, ηλεκτροπληξίας και σοβαρής σωματικής βλάβης. Διαβάστε προσεκτικά το εγχειρίδιο του χρήστη, πριν εγκαταστήσετε το χειριστήριο για ανεμιστήρα οροφής αυτό. Φυλάξτε το εγχειρίδιο του χρήστη για μελλοντική χρήση.
2. Για να αποφύγετε ηλεκτροπληξία, βεβαιωθείτε πριν την καλωδίωση ότι το ρεύμα είναι απενεργοποιημένο στο κεντρικό ασφαλειοκιβώτιο ή τον πίνακα διακόπτη ασφαλείας.
3. Αυτό το χειριστήριο σχεδιάστηκε να λειτουργεί με ένα μόνο ανεμιστήρα οροφής με ενσωματωμένο φωτιστικό. Εάν ο ανεμιστήρας οροφής σας διαθέτει μεταβλλόμενη ταχύτητα ανεμιστήρα και έλεγχο ON/OFF με αλυσίδα για το ενσωματωμένο φωτιστικό, βεβαιωθείτε πριν την εγκατάσταση της μονάδας ελέγχου τοίχου να ρυθμίσετε τον έλεγχο ταχύτητας ανεμιστήρα στην υψηλότερη ταχύτητα ανεμιστήρα, και τον έλεγχο του ενσωματωμένου φωτιστικού στη θέση ON. Αυτό θα αποτρέψει την πιθανότητα ασταθών ταχυτήτων και την πιθανότητα ζημιάς στον ανεμιστήρα οροφής σας.
4. Βεβαιωθείτε μετά την καλωδίωση ότι δεν προεξέχουν γυμνά καλώδια έξω από τους συνδετήρες της μονάδα ελέγχου τοίχου.
5. Όλες οι καλωδιώσεις πρέπει να συμμορφώνονται με τους εθνικούς και τοπικούς κανονισμούς για ηλεκτρικές εγκαταστάσεις. Εάν αισθάνεστε ότι δε διαθέτετε επαρκείς γνώσεις ή εμπειρία στις ηλεκτρικές καλωδιώσεις, αφήστε έναν εγκεκριμένο ηλεκτρολόγο να εγκαταστήσει το χειριστήριο τοίχου σας. Κάθε ηλεκτρολογική εργασία, που δεν περιγράφεται στο εγχειρίδιο αυτό, θα πρέπει να εκτελείται από εγκεκριμένο ηλεκτρολόγο.
6. Η χρήση του χειριστηρίου αυτού με κάποιους ανεμιστήρες οροφής μπορεί να οδηγήσει σε πυρκαγιά, ηλεκτροπληξία και σοβαρές σωματικές βλάβες. Το χειριστήριο τοίχου για ανεμιστήρες αυτό να χρησιμοποιείται μόνο με ανεμιστήρες με έλεγχο ταχύτητας με πυκνωτή.

**TR UYARI! GÜCÜ SİGORTA KUTUSUNDAN VEYA DEVRE KESİCİDEN KAPATIN.  
GÜVENLİK ÖNLEMLERİ :**

1. UYARI: Yangından, elektrik çarpmasından ve ciddi kişisel yaralanmadan kaçınmak için, tüm talimatları dikkatlice takip edin. Bu tavan fanı kontrolünü kurmadan önce Kullanıcı Kılavuzu'nuzu dikkatlice okuyun. İleride başvurmak için Kullanıcı Kılavuzu'nu saklayın.
2. Kişisel elektrik çarpmasından kaçınmak için, kablolamadan önce elektriğin ana sigorta kutusundan veya devre kesiciden kapatıldığından emin olun.
3. Bu kontrol yalnızca bir tavan fanını ve aksesuar aydınlatma armatürünü çalıştırmak için tasarlanmıştır. Tavan fanınız değişken fan hızı ve AÇMA/KAPA TMA aydınlatma armatürü çekme zinciri kontrolleri ile donatılmışsa, duvar kontrol ünitesini kurmadan önce fan hızı kontrolünü en yüksek fan hızında ve aydınlatma armatürü kontrolünü AÇIK konumda ayarladığınızdan emin olun. Bu, düzensiz hızlanma şansını ve tavan fanınızda olası bir hasarı engeller.
4. Kablolamadan sonra, duvar kontrol ünitesinden gelen konnektörlerin dışına açık tellerin çıkmadığından emin olun.
5. Tüm kablolama Ulusal ve Yerel Elektrik Kodları'na uymalıdır. Yeterli elektrikli kablolama bilgisine veya deneyimine sahip olmadığınızı hissediyorsanız, duvarınızı lisanslı bir elektrikçiye kurdurun. Bu kılavuzda açıklanmayan herhangi bir elektrik çalışması lisanslı bir elektrikçi tarafından gerçekleştirilmelidir.
6. Bu kontrolün bazı tavan fanlarıyla kullanımı yangınla, elektrik çarpmasıyla ve ciddi kişisel yaralanmayla sonuçlanabilir. Bu fan duvar kontrolünü yalnızca kapasitör hızı kontrollü fanlarla kullanın.

- GB NOTE: Installation of this control requires that the three-conductor cable with ground wire be run in between the control wall outlet box and the ceiling fan outlet box.
- D HINWEIS: Zum Einbau dieser Steuereinheit gehört die Verlegung eines 3-fach Kabels mit Erdung zwischen der Dose der Wandsteuereinheit und der Dose am Deckenventilator.
- F NOTE : L'installation de cette commande exige que les trois fils conducteurs et fil de mise à la terre passent entre la boîte murale de la commande et la boîte de sortie de courant du ventilateur.
- I NOTA: l'installazione di questo controllo richiede l'uso di un cavo trifase (a 3 conduttori), in cui il filo di collega dalla presa a parete del controllo alla spina del ventilatore.
- NL NB: Voor de installatie van deze bediening moet een drieadelige geleider met aardedraad tussen de contactdoos van de wandbediening en de contactdoos van de plafondventilator worden geleid.
- E NOTA: Para instalar este control se debe tender un cable de tres conductores con cable de tierra entre la caja embutir del control y la caja de embutir del ventilador de techo.
- P NOTA: A instalação deste controlo requer que o cabo de três condutores com fio-terra esteja entre a caixa da tomada de parede do controlo e a caixa da tomada da ventoinha de teto.
- N MERKNAD: For å montere denne kontrollen kreves det at en jordet kabel med tre ledere føres mellom kontakten på kontrollboksen på veggen og kontakten på takviften.
- S OBS!: Installation av denna kontroll fordrar att en 3-ledarkabel med jordledning dras mellan väggkontrollens och takfläktens kopplingsdosa.
- FIN HUOMAUTUS: Tämän säätimen asennus edellyttää, että seinäsäätimen kytkentäkotelon ja kattotuulettimen kytkentäkotelon välille vedetään maajohdolla varustettu kolmijohtiminen kaapoli.
- DK BEMÆRK: Installation af denne styring kræver, at trelederkablet med jordledning føres ind mellem styringens vægudtagsboks og loftsventilatorens udtagsboks.
- PL UWAGA: Do montażu sterownika wymagane jest ułożenie kabla trójżyłowego z przewodem uziemienia między puszką wyjściową ścienną regulatora a puszką wyjściową wentylatora sufitowego.
- RUS ПРИМЕЧАНИЕ: При установке данного блока управления трехжильный кабель с проводом заземления необходимо проложить между распределительной коробкой настенного блока управления и распределительной коробкой потолочного вентилятора.

- UA ПРИМІТКА: Цей блок керування має бути встановлений таким чином, щоб трьохжильний кабель з проводом заземлення був прокладений між розподільчою коробкою настінного блоку керування та розподільчою коробкою стельового вентилятора.
- EST MÄRKUS: Selle regulaatori paigaldamisel on vaja, et kolme juhiga kaablit, millel on maandatud juhe, mis jookseb seinaregulaatori pistikupesa kasti ja laeventilaatori pistikupesa kasti vahel.
- LV PIEŅĪME. Lai uzstādītu šo vadības pulti, trīsfāžu kabelis ar aizsargtroši jāpievieno starp sienas vadības pults korpusu un griestu ventilatora kontaktrozeti.
- LT PASTABA: instaliuojant šį valdiklį reikia, kad tarp valdiklio sieninės dėžutės ir lubų ventiliatoriaus dėžutės būtų trijų gijų laidas ir įžeminimo kabelis.
- SK POZNÁMKA: Inštalácia tohto ovládača vyžaduje, aby medzi krabicou nástenného ovládača a krabicou stropného ventilátora viedol trojvodičový kábel s uzemnením.
- CZ POZNÁMKA: Pro instalaci tohoto ovladače je nutné, aby trojvodič s ochranným kabelem vedl mezi výstupní skříňkou nástěnného ovladače a výstupní skříňkou stropního ventilátoru.
- SLO OPOMBA: Za namestitev tega krmilnika je potreben trižilni kabel z ozemljitveno žico, ki mora biti napeljana med izhodno vtičnico krmilnika in izhodno vtičnico stropnega ventilatorja.
- HR NAPOMENA: Ugradnja regulatora zahtijeva da se kabel s tri vodiča i vodičem uzemljenja uvede između zidne utičnice i utičnice zidnog ventilatora.
- H MEGJEGYZÉS: A szabályozó telepítéséhez három eres földkábelre van szükség, amelyet át kell húzni a vezérlő fali kivezető doboza és a mennyezeti ventilátor kivezető doboza között.
- BG ЗАБЕЛЕЖКА: Монтажът на това управление изисква прокарването на трижилен кабел със заземяващ проводник да стане между розетката на стенното управление и розетката на вентилатора.
- RO NOTĂ: Pentru instalarea acestei unități de control, cablul cu trei conductori și cu fir de împământare trebuie să se introducă între cutia de distribuție a unității de control și cutia de distribuție a ventilatorului.
- GR ΣΗΜΕΙΩΣΗ: Με την εγκατάσταση αυτού του χειριστηρίου πρέπει να τοποθετηθεί και ένα τριπλό καλώδιο με γείωση, μεταξύ του διανεμητή τοίχου του χειριστηρίου και του διανεμητή του ανεμιστήρα οροφής.
- TR NOT: Bu kontrolün kurulumu toprak teline sahip üç iletkenli kablonun, kontrol duvar çukuş kutusu ve tavan fan çukuş kutusu arasında çalışmasını gerektirir.

**1****GS-26-78801-WH15**

- GB After electricity has been turned off at the main fuse box or circuit breaker panel, remove the existing wall plate and switch.
- D Nachdem die Stromzufuhr am Hauptsicherungskasten bzw. an der Sicherung des Stromkreises unterbrochen ist, die bestehende Abdeckung des Wandschalters und den Schalter entfernen.
- F Après avoir coupé l'alimentation électrique principale à la boîte de fusibles ou de disjoncteurs, retirez la plaque murale et l'interrupteur.
- I Dopo aver disattivato la corrente di rete alla scatola del fusibile principale o dell'interruttore di sicurezza, rimuovere la piastra e l'interruttore a parete.
- NL Nadat de stroom aan de hoofdzekeringkast of stroomonderbreker is uitgeschakeld, verwijdert u de bestaande wandplaat en schakelaar.
- E Una vez apagada la alimentación en la caja principal de fusibles o el panel del cortacircuito, saque la placa de pared y el interruptor.
- P Depois de desligada a eletricidade na caixa de fusíveis principal ou painel de disjuntor, remova a placa de parede existente e interruptor.
- N Etter at strømmen er slått av i hovedsikringsboksen eller med en overbelastningsbryter, tar du av den eksisterende veggplaten og bryteren.
- S Efter det att strömmen blivit avstängd vid säkringsdosan eller vid strömbrytarpanelen, ta bort den befintliga täckramen och väggkontakten.
- FIN Irrota seinässä oleva suojalevy ja kytkin sen jälkeen, kun virta on katkaistu sulaketalusta tai pääkytkimestä.
- DK Når der er slukket for strømmen ved hovedsikringskassen eller strømafbrøderpanelet, fjernes den eksisterende vægplade og afbryder.
- PL Po wyłączeniu prądu w skrzynce głównego bezpiecznika lub panelu rozłącznika obwodu należy zdjąć płytę ścienną i przełącznik.
- RUS После отключения электропитания посредством блока плавких предохранителей или автоматического выключателя снять существующую монтажную платину и переключатель.

- UA Після вимкнення живлення за допомогою блоку плавких запобіжників або автоматичного вимикача зняти монтажну пластину та перемикач.
- EST Kui elekter on peakaitsmekilbist või kaitselüliti paneelist välja lülitatud, eemaldage olemasolev seinaplaat ja lüliti.
- LV Tiklīdz elektrība atvienota ar drošinātāju kārbas vai elektriskā slēdža palīdzību, noņemiet jau esošo sienas rozeti un slēdzi
- LT Nuo pagrindinės saugiklio dėžės arba automatinio grandinės pertraukiklio atjungus elektrą, nuimkite esančią sienos plokštę ir jungiklį.
- SK Po vypnutí elektriny v skrini s hlavnou poistkou alebo na paneli prerušovača prúdu odmontujte existujúci kryt na stene a spínač.
- CZ Po odpojení elektrického proudu v hlavní pojistkové skříni nebo na panelu přerušovače proudu, sejměte stávající nástěnnou desku a vypínač.
- SLO Ko izključite električno napajanje v glavni omarici za varovalke ali plošči prekinjača, odstranite obstoječo stensko ploščo in stikalo.
- HR Kada isključite struju na glavnom priključnom ormariću ili ploči s prekidačima, uklonite postojeći zidnu ploču i prekidač.
- H Miután lekapcsolta az áramot, a fő biztosítószekrénynél vagy az áramköri megszakító panelnél távolítsa el a meglévő fali lemezt és kapcsolót.
- BG След изключване на захранването от главната кутия с предпазителите или панела с автоматичните прекъсвачи свалете съществуващите части от розетката и ключа.
- RO După oprirea alimentării cu curent la cutia principală de siguranțe sau la panoul de disjunctoare, îndeplățiți placa de pe perete și comutatorul.
- GR Μετά την απενεργοποίηση του ρεύματος στο κεντρικό ασφαλειοκιβώτιο ή τον πίνακα διακόπτη ασφαλείας, αφαιρέστε την υφιστάμενη καλύπτρα τοίχου και διακόπτη.
- TR Elektrik ana sigorta kutusundan veya devre kesici panelinden kapatıldıktan sonra, mevcut duvar plakasını ve anahtarını çıkarın.

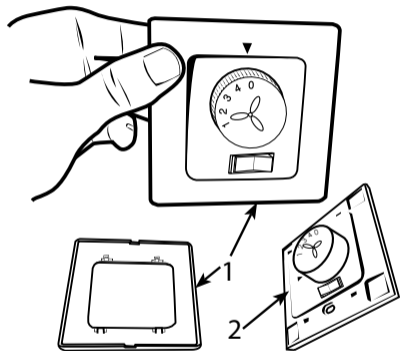
## 2

- GB Proceed to make the wire connections following the next step. Make certain the fan and light switches on the wall control unit are set to the OFF position.
- D Mit dem dem nächsten Schritt folgenden Kabelverbindungen fortfahren. Vergewissern Sie sich, dass sich die Ventilator- und Lampenschalter an der Wandsteuereinheit auf „OFF“ (Aus) befinden.
- F Effectuez les raccordements électriques selon l'étape suivante des instructions. Assurez-vous que les commutateurs du ventilateur et de l'élément d'éclairage sur la commande murale sont en position OFF.
- I Effettuare i collegamenti dei cavi secondo le istruzioni sotto riportate. Assicurarsi che gli interruttori di azionamento del ventilatore e della luce dell'unità di controllo a parete siano in posizione OFF.
- NL Leg de draadverbindingen aan de hand van de volgende stap. Verzeker u dat de ventilator en lichtschaakelaars op de wandbediening in de stand OFF (UIT) staan.
- E Proceda con las conexiones de cableado siguiendo el próximo paso. Cerciórese de que los interruptores del ventilador y del juego de luces en la unidad de control de pared estén en la posición de APAGADO.
- P Continue efetuando as ligações de fios no passo seguinte. Certifique-se de que a ventoinha e interruptores de luz na unidade de controlo de parede estão na posição DESLIGADO.
- N Fortsett med å koble ledningene som beskrevet i neste trinn. Påse at vifte- og lysbryterene i veggkontrollenheten er slått OFF (AV).
- S Fortsätt med att utföra anslutningen enligt följande steg. Var säker på att fläkt- och belysningskontakterna på väggkontrollen befinner sig i AV-läget (OFF).
- FIN Valmistaudu tekemään kytkennät seuraavan vaiheen jälkeen. Varmista, että seinäsäätimen tuuletin- ja valokytkimet ovat POIS-asennossa (OFF).
- DK Fortsæt med at udføre ledningsforbindelserne ved at følge næste trin. Sørg for, at ventilator- og lysafbrydere på vægstyringsenheden er sat i position OFF.
- PL Wykonać połączenia przewodów zgodnie z kolejnym krokiem. Upewnić się, że przełączniki wentylatora i oświetlenia na regulatorze ściennym są ustawione w pozycji wyłączenia.
- RUS Соединить провода, как указано в описании следующего этапа. Удостовериться, что выключатели вентилятора и светильника на настенном блоке управления установлены в положение ВЫКЛ [OFF].



- UA З'єднати електричні проводи, як описано у наступному етапі. Пересвідчитися, що перемикачі вентилятора і світильника на настінному блоці керування переведено у положення OFF [ВИМКН.].
- EST Jätkake juhtmeühenduste loomiseks järgmise sammuga. Veenduge, et ventilaatori ja valgusti lülitid on seinaregulaatoril asendis OFF (väljas).
- LV Veiciet nākamo soli un savienojiet vadus. Pārlicinieties, vai ventilatora un gaismekļa slēdži sienas vadības pultī atrodas izslēgtā režīmā.
- LT Norėdami sujungti laidus, laikykitės toliau pateiktų veiksmų eigos. Įsitinkite, kad visi sieniniame valdymo bloke esantys ventiliatoriaus ir šviestuvo jungikliai yra IŠJ. (OFF) padėtyje.
- SK Pokračujte elektrickým zapojením v ďalšom kroku. Skontrolujte, či sú spínače ventilátora a svietidla na nástennom ovládači nastavené do polohy OFF (VYP).
- CZ Pokračujte v zapojení kabelů podle následujícího kroku. Ujistěte se, že vypínače ventilátoru a svítidla na nástěnném ovladači jsou nastaveny v poloze „OFF“ (vyp.).
- SLO Nadaljujte z vzpostavitvijo električne povezave, kot je opisano v naslednjem koraku. Prepričajte se, ali so stikala za ventilator in luč na enoti stenskega krmilnika na izključenem položaju.
- HR Nastavite sa spajanjem žica prateći sljedeći korak. Pobrinite se da su ventilator i prekidači za svjetlo na zidnom regulatoru postavljeni na položaj ISKLJUČENO.
- H Folytassa a kábelek bekötésével a következő lépés után. Győződjön meg arról, hogy a fali szabályozó egységnél a ventilátor és a villanykapcsolók KI állásba vannak kapcsolva.
- BG Пристъпете към изпълнение на свързването на проводниците със следващата стъпка. Убедете се, че ключовете на вентилатора и осветителното тяло са поставени в изключено положение.
- RO După următorul pas, realizați cablajele. Asigurați-vă că poziția comutatorului ventilatorului și comutatorului luminii de pe unitatea de control de perete este OFF (oprit).
- GR Προχωρήστε στις καλωδιακές συνδέσεις σύμφωνα με το επόμενο βήμα. Βεβαιωθείτε ότι οι διακόπτες για τον ανεμιστήρα και το φως στη μονάδα ελέγχου τοίχου είναι στη θέση OFF.
- TR Sonraki adımı takip ederek tel bağlantılarını yapmak üzere ilerleyin. Duvar kontrol ünitesindeki fan ve aydınlatma anahtarlarının KAPALI konuma ayarlı olduğundan emin olun.

3



GB Remove the front cover of the wall control GB by unsnapping the cover (1) from the control unit (2).

D Die Abdeckplatte (1) der Wandsteuerung durch Ausrasten von der Steuereinheit (2) entfernen.

F Déposez le couvercle de la face avant du commutateur mural en déclipsant le couvercle (1) du commutateur (2).

I Rimuovere la copertura anteriore del controllo a parete togliendo la copertura (1) dall'unità di controllo (2).

NL Verwijder het voorste deksel van de wandbediening door het deksel (1) van de bedieningseenheid (2) los te klikken.

E Retire la cubierta delantera del control de pared soltando la cubierta (1) de la unidad de control (2).

P Remova a tampa frontal do controlo de parede GB desapertando a tampa (1) da unidade de controlo (2).

N Fjern frontdækslet av veggbyteren ved å klikke dækslet (1) av kontrollenheten.

S Ta bort det främre locket på väggkontrollen genom att dra ut locket (1) från kontrollenheten (2).

FIN Irrota seinäsäätimen etukansi napsauttamalla kansi (1) irti säätimestä (2).

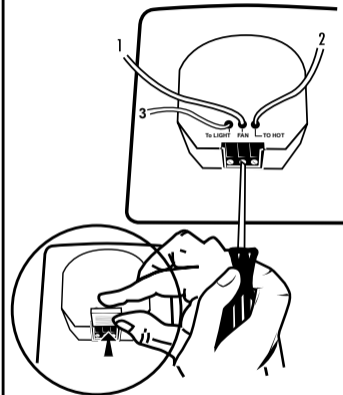
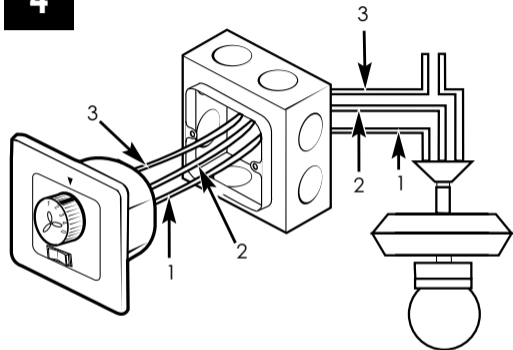
DK Fjern frontdækslet på vægstyringen GB ved at tage dækslet (1) ud af styreenheden (2).

PL Zdjąć przednią pokrywę regulatora ściennego GB, odczepiając pokrywę (1) z regulatora (2).

RUS Снять переднюю крышку настенного блока управления GB, сдвинув крышку (1) с блока управления (2).

- UA Зняти передню кришку настінного блоку керування GB, зсунувши кришку (1) з блоку керування (2).
- EST Eemaldage seinaregulaatori esikate, naksates katte (1) regulaatori (2) küljest ära.
- LV Noņemiet sienas vadības pults virsējo plāksni, atslēdzot vāku (1) no vadības pults (2).
- LT Nuo sieninio valdiklio nuimkite priekinį dangtelį (1), atlenkdami jį nuo valdiklio bloko (2).
- SK Odmontujte predný kryt nástenného ovládača odpojením krytu GB (1) od jednotky ovládača (2).
- CZ Sejměte přední kryt nástěnného ovladače GB tak, že odpojíte kryt (1) od řídicí jednotky (2).
- SLO Odstranite sprednji pokrov stenskega krmilnika tako, da odprnete pokrov (1) s krmilne enote (2).
- HR Uklonite prednji poklopac zidnog regulatora tako da izvučete poklopac (1) s regulatora (2).
- H Vegye le a GB falı vezérlő előlapját úgy, hogy kipattintja a fedelet (1) a vezérlőegységből (2).
- BG Свалете предния капак от кутията на стенното управление, като разкачите капака (1) от управлението (2).
- RO Îndepărtați capacul frontal al unității de control GB prin scoaterea capacului (1) de la unitatea de control (2).
- GR Αφαιρέστε την καλύπτρα του χειριστηρίου τοίχου (1) αποσυνδέοντάς την από τη μονάδα ελέγχου (2).
- TR Karağın (1) kontrol ünitesinden (2) gevşeterek duvar kontrolü GB'sinin ön karağını çıkarın.

4



GB Connect the fan control wire from the fan, to the terminal marked "FAN" on the back of the wall control unit (1). Connect the light control wire from the fan to terminal marked "TO LIGHT" on the back of the wall control unit (2). Connect the 230V hot house wire to the "TO Hot" terminal on the back of the wall control (3). Secure the wires by inserting the wire into the terminal and tightening with a screwdriver.  
NOTE: Refer to the illustrations for clarity.

D Das Ventilatorsteuernkabel vom Ventilator mit dem Anschluss „Fan“ (zum Ventilator) auf der Rückseite der Wandsteuereinheit (1) verbinden. Das Lampensteuernkabel vom Ventilator mit dem Anschluss „TO LIGHT“ (zur Lampe) auf der Rückseite der Wandsteuereinheit (2) verbinden. Das stromführende Installationskabel (230V/Wechselstrom) mit dem Anschluss „TO HOT“ (zum Wechselstrom, positiv) verbinden auf der Rückseite der Wandsteuereinheit (3). Sichern Sie die Kabel, indem Sie sie in die Anschlusseinheit einführen und mit einem Schraubenzieher festschrauben.  
HINWEIS: Siehe Abbildungen für Details.

F Branchez le fil de la commande du ventilateur à la position portant la mention «FAN» sur la boîte de connexions, se trouvant sur la partie arrière de la commande murale (1). Branchez le la commande de l'élément d'éclairage à la position portant la mention «TO LIGHT» sur la boîte de connexions, se trouvant sur la partie arrière de la commande murale (2). Branchez le fil chargé de la résidence de 230 V à la position portant la mention «TO HOT» sur la boîte de connexions sur la partie arrière de la commande murale (3). Fixez les fils en place les faisant passer par la boîte de connexions et serrez à l'aide d'un tournevis.  
NOTE: Reportez-vous aux illustrations en cas de doute.

- I Collegare il filo del controllo del ventilatore al terminale "FAN" posto sul retro dell'unità di controllo a parete (1). Collegare il filo del controllo della luce al terminale "TO LIGHT" posto sul retro dell'unità di controllo a parete (2). Collegare il filo della rete elettrica a 230 V al terminale "TO HOT" posto sul retro dell'unità di controllo a parete (3). Fissare i fili inserendoli ciascuno in un terminale e avvitandoli con un cacciavite.  
NOTA: fare riferimento alle illustrazioni per maggiore chiarezza.
- NL Verbind de draad van de ventilatorbediening met het contact aangeduid als "FAN" (naar ventilator) op de achterkant van de wandbediening (1). Verbind de draad van de lichtbediening van de ventilator met het contact aangeduid als "TO LIGHT" (naar lamp) op de achterkant van de wandbediening (2). Verbind de fasedraad van 230 V wisselstroom met het contact "TO HOT" (naar wisselstroomfasedraad) op de achterkant van de wandbediening (3). Maak de draden vast door de draad in de aansluiting te plaatsen en met een schroevendraaier vast te zetten.  
NB: Raadpleeg de afbeeldingen.
- E Conecte el cable del control del ventilador del ventilador a la terminal marcada "FAN" (AL VENTILADOR) en la parte posterior de la unidad de control de pared (1). Conecte el cable del control del juego de luces del ventilador a la terminal marcada "TO LIGHT" (AL JUEGO DE LUCES) en la parte posterior de la unidad de control de pared (2). Conecte el cable vivo de 230 V de la casa a la terminal marcada "TO HOT" (A vivo de CA) en la parte posterior de la unidad de control de pared (3). Asegure los cables insertándolos dentro de la terminal y ajustándolos con un destornillador.  
NOTA: Consulte las ilustraciones para clarificar.
- P Ligue o fio de controlo da ventoinha da ventoinha ao terminal marcado "FAN" (VENTOINHA) na parte posterior da unidade de controlo de parede (1). Ligue o fio de controlo da luz da ventoinha ao terminal marcado "TO LIGHT" (PARA ILUMINAR) na parte posterior da unidade de controlo de parede (2). Ligue o fio casa quente de 230 V à parte posterior da unidade de controlo de parede (3). Fixe os fios inserindo o fio no terminal e apertando com uma chave de fendas.  
NOTA: Consulte as ilustrações para mais esclarecimentos.
- N Koble kontrollledningen fra viften til polen merket "FAN" [til vifte] på baksiden av veggkontrollenheten (1). Koble kontrollledningen fra lysarmaturen til polen merket "TO LIGHT" [til lys] på baksiden av veggkontrollenheten (2). Koble den strømførende 230 V vekselstrømledningen til polen merket "TO HOT" [til strømnett] på baksiden av veggkontrollenheten (3). Sikre ledningene ved å koble ledningen til tilkoblingspunktet og fest med en skrutrekker.  
MERKNAD: Illustrasjonene gjør det lettere å forstå anvisningene.
- S Anslut fläktkontrolltråden från fläkten till uttaget märkt "FAN"(till fläkten) på baksidan av väggkontrollen (1). Anslut belysningskontrolltråden från fläkten till uttaget märkt "TO LIGHT" (till belysningen) på baksidan av väggkontrollen (2). Anslut 230V växelströmströmförande huvudanslutning till "TO HOT" -uttaget på baksidan av väggkontrollen (3). Fäst trådarna genom att föra in trådarna i kabelfästet och dra åt med en skruvmejsel.  
OBS!: Se klagörande illustrationer.

FIN Kytke tuulettimesta tuleva tuulettimen säätimen johto seinäsäätimen takana olevaan liittimeen, jossa lukee "FAN" (tuulettimeen) (1). Kytke tuulettimesta tuleva valaisimen säätimen johto seinäsäätimen takana olevaan liittimeen, jossa lukee "TO LIGHT" (valaisimeen) (2). Kytke 230 V:n verkkovirtajohto seinäsäätimen takana olevaan "TO HOT" (jännitteelliseen verkkovirtaan) -liittimeen (3). Kiinnitä johdot työntämällä johto liittimeen ja kiristämällä ruuvi ruuvitaltalla.  
HUOMAUTUS: Katso selvyiden vuoksi kuvia.

DK Tilslut ventilatorstyringsledningen fra ventilatoren til den klemme, der er mærket "FAN" på bagsiden af vægstyringsenheden (1). Tilslut lysstyringsledningen fra ventilatoren til den klemme, der er mærket "TO LIGHT" på bagsiden af vægstyringsenheden (2). Tilslut 230 V varmhusledningen til bagsiden af vægstyringsenheden (3). Fastgør ledningerne ved at indsætte ledningen i klemkassen og stramme med en skruetrækker.  
BEMÆRK: Der henvises til illustrationer for tydeliggørelse.

PL Podłączyć przewód regulatora wentylatora od wentylatora do zacisku oznaczonego jako „FAN” z tyłu regulatora ściennego (1). Podłączyć przewód regulatora oświetlenia od wentylatora do zacisku oznaczonego jako „TO LIGHT” z tyłu regulatora ściennego (2). Podłączyć przewód termiczny 230 V do zacisku z tyłu regulatora ściennego (3). Zabezpieczyć przewody, wkładając przewód w zacisk i dokręcając śrubokrętem.  
UWAGA: Aby wyjaśnić wątpliwości, należy zapoznać się z ilustracjami.

RUS Подключить провод управления вентилятором от вентилятора к клемме, обозначенной "FAN" [«ВЕНТИЛЯТОР»] на обратной стороне настенного блока управления (1). Подключить провод управления светильником от вентилятора к клемме, обозначенной "TO LIGHT" [«К СВЕТИЛЬНИКУ»] на обратной стороне настенного блока управления (2). Подключить внутренний провод электропитания 230 В на обратной стороне настенного блока управления (3). Надежно закрепить провода, вставив провод в клемму и затянув отверткой.  
ПРИМЕЧАНИЕ: Для лучшего понимания смотреть на приведенные рисунки

UA Під'єднати електричний провід керування вентилятором до клеми з позначкою "FAN" [ВЕНТИЛЯТОР]. Під'єднати електричний провід керування світільником до клеми з позначкою "TO LIGHT" [«ДО СВІТИЛЬНИКА»] на зворотному боці настінного блоку керування (2). Під'єднати внутрішній електричний провід живлення 230 В до клеми з позначкою "TO HOT" [«ДО ПРОВОДУ ЖИВЛЕННЯ»] на зворотному боці настінного блоку керування (3). Закріпити електричні проводи, завести їх у клеми та затягнути за допомогою викрутки.  
ПРИМІТКА: Для кращого розуміння дивитися наведені малюнки.

EST Ühendage ventilaatori regulaatori juhe, mis tuleb ventilaatorist, seinaregulaatori tagaküljel oleva klemmiga, millel on kiri "FAN" (ventilaator) (1). Ühendage valgusti regulaatori juhe, mis tuleb ventilaatorist, seinaregulaatori tagaküljel oleva klemmiga, millel on kiri "TO LIGHT" (valgustiga) (2). Ühendage 230 V majapidamise kuumtraat seinaregulaatori tagaküljega (3). Kinnitage traadid, sisestades traadi klemmi sisse ja pingutades kinnitust kruvikeerajaga.  
MÄRKUS: Selgituseks vaadata pilte.

- LV Savienojiet ventilatora vadības pults vadu ar terminālu „FAN” („VENTILATORS”) (1) sienas vadības pults aizmugurē. Pievienojiet ventilatora gaismekļa vadības pults vadu spraudnim „TO LIGHT” („Pieslēgt apgaismojumam”) (2) sienas vadības pults aizmugurē. Pievienojiet 230 V mājas elektrības avotam pieslēgto vadu sienas vadības pults aizmugurei (3). Izolējiet vadus, ievietojot spraudņi un nostiprinot ar skrūvgriezi.  
PIEZĪME. Lai labāk saprastu, ieskatieties ilustrācijās.
- LT Nuo ventilatoriaus atjunkite ventilatorių valdančius laidus ir prijunkite juos prie sieninio valdiklio užpakalinėje dalyje (1) esančio terminalo, pažymėto „FAN”. Nuo ventilatoriaus atjunkite šviestuvą valdančius laidus ir prijunkite juos prie sieninio valdiklio užpakalinėje dalyje (2) esančio terminalo, pažymėto „TO LIGHT”. Prie sieninio valdiklio užpakalinėje dalyje (3) esančio laido prijunkite 230 V įtampos laidą. Apsaugokite laidą, įkišdami jį į terminalą ir priverždami atsuktuvu.  
PASTABA: kad būtų aiškiau, žr. paveikslėlį.
- SK Zapojte vodič ovládača ventilátora z ventilátora do svorky označenej nápisom „FAN” (VENTILÁTOR) na zadnej strane jednotky nástenného ovládača (1). Zapojte vodič ovládača osvetlenia vedúci z ventilátora do svorky označenej nápisom „TO LIGHT” (DO OSVETLENIA) na zadnej strane jednotky nástenného ovládača (2). Zapojte fázový vodič na 230 V do zadnej strany jednotky nástenného ovládača (3). Zaistite vodiče zasunutím do svorky a utiahnutím skrutkovačom.  
POZNÁMKA: Aby vám to bolo jasnejšie, pozrite si obrázky.
- CZ Připojte kabel ovládání ventilátoru z ventilátoru do svorky označené “FAN” (ventilátor) na zadní části nástěnného ovladače (1). Připojte kabel ovládání světla z ventilátoru do svorky označené “TO LIGHT” (k osvětlení) na zadní části nástěnného ovladače (2). Připojte fázový vodič 230 V na zadní stranu nástěnného ovladače (3). Kabely zabezpečte vložení kabelu do svorky a utažením pomocí šroubováku.  
POZNÁMKA: Pro lepší znázornění si prostudujte ilustraci
- SLO Povežite kabel krmilnika ventilatorja od ventilatorja do priključka z oznako “FAN” na zadnji strani krmilne enote (1). Povežite kabel za upravljanje luči od ventilatorja do priključka z oznako “TO LIGHT” na zadnji strani krmilne enote (2). Povežite 230-voltno hišno napeljava na zadnjo stran krmilne enote (3). Pritrdite žice tako, da vstavite žico v priključek in jo privijete z izvijačem.  
OPOMBA: Pomagajte si s slikami.
- HR Spojite žicu za regulator ventilatora od ventilatora do priključka koji na ventilatoru ima oznaku “FAN” na stražnjoj strani zidnog regulatora (1). Spojite žicu za regulator svjetla od ventilatora do priključka koji na ventilatoru ima oznaku “TO LIGHT” na stražnjoj strani zidnog regulatora (2). Spojite fazu od 230 V na stražnjoj strani zidnog regulatora (3). Pričvrstite žice tako da umetnete žicu u priključak i pritegnete odvijačem.  
NAPOMENA: U slučaju nejasnoća pogledajte ilustracije.

H Csatlakoztassa a ventilátor-vezérlő vezetékét a ventilátorból a fali vezérlőegység (1) hátoldalán lévő "FAN" jelölésű csatlakozóhoz. Csatlakoztassa a lámpa-vezérlő vezetékét a ventilátorból a fali vezérlőegység (2) hátoldalán lévő "TO LIGHT" jelölésű csatlakozóhoz. Csatlakoztassa a 230V-os forró ház vezetékét a fali vezérlőegység (+) hátoldalához. Biztosítsa a vezetékeket úgy, hogy behelyezi a vezetékét a csatlakozóba és meghúzza egy csavarhúzóval. MEGJEGYZÉS: Az érthetőség kedvéért lásd az illusztrációt.

BG Свържете проводника за управление на вентилатора от вентилатора към клемата, маркирана "FAN", на гърба на стенното управление (1). Свържете проводника за управление на лампата от вентилатора към клемата, маркирана "TO LIGHT", на гърба на стенното управление (2). Свържете фазовия проводник на сградната инсталация 230 V към гърба на стенното управление (3). Фиксирайте проводниците, като вкарате проводника в клемата и стегнете с отвертка. ЗАБЕЛЕЖКА: Направете справка с илюстрациите за яснота.

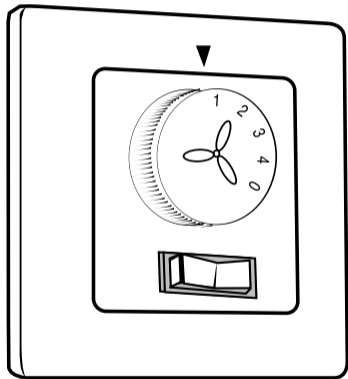
RO Conectați firul de control al ventilatorului la terminalul marcat „FAN” (ventilator) de pe spatele unității de control de perete (1). Conectați firul de control al luminii la terminalul marcat „TO LIGHT” (LA LUMINĂ) de pe spatele unității de control de perete (2). Conectați firul roșu de 230 V HOT (cald) din carcasă la spatele unității de control de perete (3). Asigurați firele prin introducerea lor în regletă și strângeți-le cu o șurubelniță. NOTĂ: Pentru mai multă claritate, consultați ilustrațiile.

GR Συνδέστε το καλώδιο ελέγχου ανεμιστήρα από τον ανεμιστήρα στον ακροδέκτη με τη σήμανση "FAN" στην πίσω πλευρά της μονάδας ελέγχου τοίχου (1). Συνδέστε το καλώδιο ελέγχου φωτός από τον ανεμιστήρα στον ακροδέκτη με τη σήμανση "TO LIGHT" στην πίσω πλευρά της μονάδας χειριστηρίου τοίχου (2). Συνδέστε το θετικό καλώδιο (230V/εναλλασσόμενο ρεύμα) στην πίσω πλευρά της μονάδας χειριστηρίου τοίχου (3). Ασφαλίστε τα καλώδια εισάγοντας το καλώδιο στον ακροδέκτη και σφίγγοντας με ένα κατσαβίδι. ΣΗΜΕΙΩΣΗ: Συμβουλευτείτε τις εικόνες για σαφήνεια.

TR Fan kontrolü telini duvar kontrolü ünitesinin (1) arkasındaki "FAN" işaretli terminale bağlayın. Aydınlatma kontrolü telini duvar kontrolü ünitesinin (2) arkasındaki "TO LIGHT" (AYDINLATMAYA) işaretli terminale bağlayın. 230V sıcak ev telini duvar kontrolü ünitesinin (3) arkasına bağlayın. Teli terminale sokarak ve bir tornavida ile sıkarak telleri sabitleyin. NOT: Netleştirmek için çizimlere bakın.



5



GB Operation:  
Fan Rotary Control

- 0 - Fan Speed OFF
- 4 - Fan Speed HIGH
- 3 - Fan Speed MEDIUM HIGH
- 2 - Fan Speed MEDIUM
- 1 - Fan Speed LOW

Operation:  
Light Switch



Light On



Light Off

D Betrieb:  
Geschwindigkeitskontrolle des Ventilators

- 0 - Geschwindigkeit Aus
- 4 - Geschwindigkeit Hoch
- 3 - Geschwindigkeit Mittel - Hoch
- 2 - Geschwindigkeit Mittel
- 1 - Geschwindigkeit Niedrig

Betrieb:  
Lichtschalter



Licht An



Licht Aus

F Fonctionnement:  
Commande rotative du ventilateur

- 0 - Le ventilateur S'ARRETE
- 4 - La vitesse la plus ELEVÉE
- 3 - La vitesse MOYENNE - ELEVÉE
- 2 - La vitesse MOYENNE
- 1 - La vitesse la plus FAIBLE

Fonctionnement:  
Interrupteur de l'élément d'éclairage



Allumé



Eteint

I Funzionamento:  
Controllo a ruota del ventilatore

0 - Velocità: SPENTO  
4 - Velocità: ALTA  
3 - Velocità: MEDIO ALTA  
2 - Velocità: MEDIA  
1 - Velocità: BASSA

Funzionamento:  
Interruttore luce



Luce accesa



Luce spenta

NL Bediening:  
Draaiknop ventilator

0 - Ventilatorsnelheid UIT  
4 - Ventilatorsnelheid HOOG  
3 - Ventilatorsnelheid MIDDELHOOG  
2 - Ventilatorsnelheid MIDDEL  
1 - Ventilatorsnelheid LAAG

Bediening:  
Lichtschakelaar



Licht aan



Licht uit

E Operación:  
Control giratorio para ventilador

0 - Control de velocidad del ventilador APAGADO  
4 - Control de velocidad del ventilador ALTA  
3 - Control de velocidad del ventilador MEIANA/ALTA  
2 - Control de velocidad del ventilador MEDIANA  
1 - Control de velocidad del ventilador BAJA

Operación:  
Interrupción de la luz



Luz encendida



Luz apagada

P Funzionamento:  
Controlo rotativo de ventoinha

0 - Velocidade de ventoinha DESLIGADA  
4 - Velocidade de ventoinha ELEVADA  
3 - Velocidade de ventoinha MÉDIA ELEVADA  
2 - Velocidade de ventoinha MÉDIA  
1 - Velocidade de ventoinha BAIXA

Funzionamento:  
Interrupción de luz



Luz acesa



Luz desligada

N Betjening:  
Omdreiningskontroll for vifte

- 0 - Viftehastighet AV
- 4 - Viftehastighet HØY
- 3 - Viftehastighet MIDDELS HØY
- 2 - Viftehastighet MIDDELS
- 1 - Viftehastighet LAV

Betjening:  
Lysbryter



Lys på



Lys av

S Drift:  
Vridkontakt för fläkt

- 0 - Fläkthastighet AV
- 4 - Fläkthastighet HÖG
- 3 - Fläkthastighet MELLANHÖG
- 2 - Fläkthastighet MEDIUM
- 1 - Fläkthastighet LÅG

Drift:  
Belysningskontakt



Lyset på



Lyset av

FI Käyttö:  
Tuulettimen Kääntösäädin

- 0 - Tuulettimen nopeus POIS
- 4 - Tuulettimen nopeus NOPEA
- 3 - Tuulettimen nopeus KESKINOPEA
- 2 - Tuulettimen nopeus KESKIHIDAS
- 1 - Tuulettimen nopeus HIDAS

Käyttö:  
Valaisimen kytkin



Valo palaa



Valo pois

DK Drift:  
Ventilatorrotationsstyring

- 0 - Ventilatorhastighed FRA
- 4 - Ventilatorhastighed HØJ
- 3 - Ventilatorhastighed MELLEMHØJ
- 2 - Ventilatorhastighed MELLEEM
- 1 - Ventilatorhastighed LAV

Drift:  
Lysafbryder



Lys til



Lys fra

PL Działanie:  
Regulator obrotów wentylatora

- 0 - prędkość wentylatora OFF
- 4 - prędkość wentylatora HIGH
- 3 - prędkość wentylatora MEDIUM HIGH
- 2 - prędkość wentylatora MEDIUM
- 1 - prędkość wentylatora LOW

Działanie:  
Przełącznik oświetlenia



Oświetlenie  
włączone



Oświetlenie  
wyłączone

RUS Порядок эксплуатации:  
Управление скоростью вращения вентилятора

- 0 - вентилятор выключен [OFF]
- 4 - вентилятор работает на высокой скорости [HIGH]
- 3 - вентилятор работает на умеренно высокой скорости [MEDIUM HIGH]
- 2 - вентилятор работает на средней скорости [MEDIUM]
- 1 - вентилятор работает на низкой скорости [LOW]

Порядок эксплуатации:  
Перемикач освітлення



Включить  
освещение



Выключить  
освещение

UA Порядок експлуатації:  
Керування швидкістю обертання вентилятора

- 0 - Вентилятор вимкнений [OFF]
- 4 - Вентилятор працює на високій швидкості [HIGH]
- 3 - Вентилятор працює на помірно високій швидкості [MEDIUM HIGH]
- 2 - Вентилятор працює на середній швидкості [MEDIUM]
- 1 - Вентилятор працює на низькій швидкості [LOW]

Käyttö:  
Valaisimen kytkin



Uvimknuti  
osvjetlenja



Vimknuti  
osvjetlenja

EST Kasutamine:  
Ventilaatori pöörete regulaator

- 0 - ventilaatori kiirus VÄLJAS
- 4 - ventilaatori kiirus KÕRGE
- 3 - ventilaatori kiirus MÕÕDUKALT KÕRGE
- 2 - ventilaatori kiirus MÕÕDUKAS
- 1 - ventilaatori kiirus MADAL

Kasutamine:  
Valgusti lüliti



Valgusti sisse



Valgusti välja

LV Eksploatācija:  
Ventilatora griešanās pults

0 – Ventilatora griešanās IZSLĒGTA  
4 – Ventilatora ātrums LIELS  
3 – Ventilatora ātrums VIDĒJI LIELS  
2 – Ventilatora ātrums VIDĒJS  
1 – Ventilatora ātrums MAZS

Działanie:  
Przełącznik oświetlenia



Apgaismojums  
ieslēgts



Apgaismojums  
izslēgts

LT Veikimo būdas:  
ventiliatoriaus sukimosi valdymas

„0“ – ventiliatoriaus greitis IŠJ. (OFF)  
„4“ – ventiliatoriaus greitis GREITAS (HIGH)  
„3“ – ventiliatoriaus greitis VIDUTINIŠKAI GREITAS (MEDIUM HIGH)  
„2“ – ventiliatoriaus greitis VIDUTINIŠKAS (MEDIUM)  
„1“ – ventiliatoriaus greitis LĒTAS (LOW)

Veikimo būdas:  
Šviesos jungklis



Šviesa įjungta



Šviesa išjungta

SK Obsluha:  
Otočný ovládač ventilátora

0 – Otáčky ventilátora v polohe OFF (VYP)  
4 – Otáčky ventilátora v polohe HIGH (VYSOKÉ)  
3 – Otáčky ventilátora v polohe MEDIUM HIGH (STREDNE VYSOKÉ)  
2 – Otáčky ventilátora v polohe MEDIUM (STREDNÉ)  
1 – Otáčky ventilátora v polohe LOW (NÍZKE)

Obsluha:  
Spínač osvetlenia



Zasvietené



Zhasnuté

CZ Provoz:  
Ovladač otáček ventilátoru

0 - Otáčky ventilátoru OFF (vyp.)  
4 - Otáčky ventilátoru HIGH (vysoké)  
3 - Otáčky ventilátoru MEDIUM HIGH (středně vysoké)  
2 - Otáčky ventilátoru MEDIUM (střední)  
1 - Otáčky ventilátoru LOW (nízké)

Provoz:  
Vypínač osvětlení



Světlo zap.



Světlo vyp.

SLO Delovanje:  
Vrtljivi krmilnik ventilatorja

- 0 – IZKLJUČEN ventilator
- 4 – VISOKA hitrost ventilatorja
- 3 – SREDNJE VISOKA hitrost ventilatorja
- 2 – SREDNJA hitrost ventilatorja
- 1 – NIZKA hitrost ventilatorja

Delovanje:  
Stikalo za luč



Luč je vključen    Luč je izključena

HR Rad:  
Regulator rotacije ventilatora

- 0 - Brzina ventilatora ISKLJUČENA
- 4 - Brzina ventilatora VISOKA
- 3 - Brzina ventilatora SREDNJE VISOKA
- 2 - Brzina ventilatora SREDNJA
- 1 - Brzina ventilatora NISKA

Rad:  
Prekidač za svjetlo



Svjetlo  
uključeno    Svjetlo  
isključeno

H Működtetés:  
Ventilátor forgókapcsoló

- 0 – Ventilátor sebessége KI
- 4 – Ventilátor sebessége MAGAS
- 3 – Ventilátor sebessége KÖZEPESEN MAGAS
- 2 – Ventilátor sebessége KÖZEPES
- 1 – Ventilátor sebessége KALACSONY

Működtetés:  
Lámpa kapcsolója



Lámpa be    Lámpa ki

BG Эксплоатация:  
Скорости на вентилатора:

- 0 – Вентилаторът е ИЗКЛЮЧЕН
- 4 – Скорост на вентилатора ВИСОКА
- 3 – Скорост на вентилатора СРЕДНОВИСОКА
- 2 – Скорост на вентилатора СРЕДНА
- 1 – Скорост на вентилатора НИСКА

Експлоатация:  
Ключ за лампата



Лампа Вкл.    Лампа Изкл.

RO Operare:  
Control rotație ventilator

- 0 - Fan Speed OFF (Viteză ventilator OPRITĂ)
- 4 - Fan Speed HIGH (Viteză ventilator FOARTE MARE)
- 3 - Fan Speed MEDIUM HIGH (Viteză ventilator MARE)
- 2 - Fan Speed MEDIUM (Viteză ventilator MEDIE)
- 1 - Fan Speed LOW (Viteză ventilator MICĂ)

Operare:  
Comutator de lumină



Lumină aprinsă    Lumină stinsă

GR Λειτουργία:  
Έλεγχος ταχυτήτων ανεμιστήρα

- 0 - Ταχύτητα ανεμιστήρα OFF
- 4 - Ταχύτητα ανεμιστήρα ΥΨΗΛΗ
- 3 - Ταχύτητα ανεμιστήρα ΜΕΣΗ ΥΨΗΛΗ
- 2 - Ταχύτητα ανεμιστήρα ΜΕΣΗ
- 1 - Ταχύτητα ανεμιστήρα ΧΑΜΗΛΗ

Λειτουργία:  
Διακόπτης φωτός



Φως On    Φως Off

TR Çalıştırma:  
Döner Fan Kontrolü

- 0 – Fan Hızı KAPALI
- 4 – Fan Hızı YÜKSEK
- 3 – Fan Hızı ORTA YÜKSEK
- 2 – Fan Hızı ORTA
- 1 – Fan Hızı DÜŞÜK

Çalıştırma:  
Aydınlatma Anahtarı



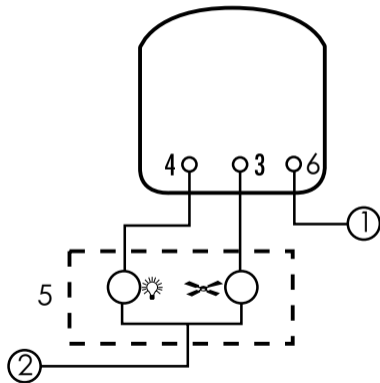
Aydınlatma Açık    Aydınlatma Kapalı

**6**

GB **WARNING! HOOK UP  
"IN SERIES" ONLY!**

Do not connect the switch directly to the neutral wires of the electric circuit or the switch will be damaged. Refer to diagram shown.

1. To Hot
2. To Neutral
3. To Fan
4. To Light
5. Fan
6. To AC Hot



D **ACHTUNG! NUR IN REIHE SCHALTEN!**

Den Schalter nicht direkt mit den negativen Kabeln (neutral) des Stromkreises verbinden. Der Schalter wird sonst beschädigt. Siehe Abbildung.

1. Zu positiv
2. Zu negativ
3. Zum Ventilator
4. Zur Lampe
5. Ventilator
6. Zum Wechselstrom positiv

F **ATTENTION ! RACCORDEZ  
«EN SÉRIE» SEULEMENT !**

Ne pas brancher l'interrupteur directement aux fils neutres du circuit électrique car ceci pourrait endommager l'interrupteur. Reportez-vous au diagramme.

1. Au fil chargé
2. Au fil neutre
3. Au ventilateur
4. A l'élément d'éclairage
4. Ventilateur
5. To AC HOT



**I AVVERTENZA. EFFETTUARE SOLTANTO COLLEGAMENTI IN SERIE**

Non collegare l'interruttore direttamente ai fili neutri del circuito elettrico, poiché così facendo l'interruttore risulterà danneggiato.

Consultare lo Scema illustrato.

1. Alla rete elettrica
2. Al conduttore neutro
3. Al ventilatore
4. Alla luce
5. Ventilatore
6. Alla rete elettrica CA

**NL WAARSCHUWING! UITSLUITEND "IN SERIE" AANSLUITEN!**

De schakelaar niet rechtstreeks op de nuldraden van het stroomcircuit aansluiten want dit zal de schakelaar beschadigen. Raadpleeg het onderstaande schema.

1. Naar fasedraad
2. Naar nuldraad
3. Naar ventilator
4. Naar lamp
5. Ventilator
6. Naar wisselstroomfasedraad

**E ¡ADVERTENCIA! ¡CONECTE SOLO EN SERIE!**

No conecte el interruptor directamente a los cables neutros del circuito eléctrico o se dañará el interruptor. Consulte el siguiente diagrama.

1. A vivo:
2. A neutro
3. Al ventilador
4. Al juego de luces
5. Ventilador
6. A vivo de CA

**P AVISO! LIGAÇÃO SOMENTE "IN SERIES"!**

Não ligue o interruptor diretamente aos fios neutro do circuito elétrico ou o interruptor ficará danificado. Consulte o diagrama apresentado.

1. Para aquecer
2. Para neutro
3. Para ventoinha
4. Para iluminar
5. Ventoinha
6. Para CA QUENTE

**N ADVARSEL! SKAL BARE  
SERIEKOBLES I RIKTIG REKKEFØLGE!**

Lysbryteren kan skades hvis den kobles direkte til de nøytrale ledningene i den elektriske kretsen. Følg diagrammet nedenfor.

1. Til strømførende
2. Til nøytral
3. Til vifte
4. Til lysarmatur
5. Vifte
6. Til vekselstrømnettet

**S VARNING! KOPPLA ENDAST "ISERIE"!**

Anslut inte kontakten direkt till nollledningarna i strömkretsen det skulle orsaka skador på kontakten. Se diagrammet.

1. Till strömförande
2. Till nolledare
3. Till fläkt
4. Till belysning
5. Fläkt
6. Till strömförande växelström

**FIN VAROITUS! TEE KYTKENTÄ  
AINOASTAAN SARJAANKYTKENTÄNÄ!**

Älä liitä kytjintä suoraan sähköpiirin nollajohtimiin, sillä se vaurioittaa kytkintä. Tutustu ohessa olevaan kytkentäkaavioon.

1. Jännitteelliseen
2. Nollajohtimeen
3. Tuulettimeen
4. Valaisimeen
5. Tuuletin
6. Jännitteelliseen verkkovirtaan

**DK ADVARSEL! FORBIND  
KUN "I SERIE"!**

Forbind ikke afbryderen direkte til nulledningen i det elektriske kredsløb, eller afbryderen bliver beskadiget. Der henvises til viste diagram.

1. Til varm
2. Til neutral
3. Til ventilator
4. Til lys
5. Ventilator
6. Til AC VARM

PL OSTRZEŻENIE! PRZYŁĄCZE  
TYLKO „IN SERIES”!

Nie podłączać przełącznika bezpośrednio do przewodów neutralnych obwodu elektrycznego, ponieważ spowoduje to uszkodzenie przełącznika.  
Zapoznać się z przedstawionym schematem.

1. Do termicznego (Hot)
2. Do neutralnego (Neutral)
3. Do wentylatora (Fan)
4. Do oświetlenia (Light)
5. Wentylator (Fan)
6. Do TERMICZNEGO AC (AC HOT)

RUS ПРЕДУПРЕЖДЕНИЕ! ПОДКЛЮЧАТЬ  
ЭЛЕКТРОПИТАНИЕ  
ТОЛЬКО ПРИ УСЛОВИИ  
ПОСЛЕДОВАТЕЛЬНОГО СОЕДИНЕНИЯ!

Запрещается подключать переключатель непосредственно к нейтральным проводам электрической цепи – переключатель выйдет из строя.  
См. на приведенную схему.

- 1 К проводу электропитания
- 2 К нейтрали
- 3 К вентилятору
- 4 К светильнику
- 5 Вентилятор
- 6 К проводу электропитания (переменный ток)

UA ПОПЕРЕДЖЕННЯ! ПІДКЛЮЧАТИ  
ЖИВЛЕННЯ  
ЛИШЕ ЗА УМОВ ПОСЛІДОВНОГО  
З'ЄДНАННЯ!

Забороняється під'єднувати перемикач безпосередньо до нейтральних проводів електричного кола, це може пошкодити перемикач.  
Дивитися наведену схему.

- 1 До проводу живлення
- 2 До нейтралі
- 3 До вентилятора
- 4 До світильника
- 5 Вентилятор
- 6 До проводу живлення (змінний струм)

EST HOIATUS! ÜHENDADA  
VAID “SEERIAS”!

Ärge ühendage lülitit otse elektriahela nulljuhtmega, muidu saab lülitit kahjustada.  
Vt diagrammi.

1. Kuumtraadiga
2. Neutraaltraadiga
3. Ventilaatoriga
4. Valgustiga
5. Ventilaator
6. Vahelduvvoolu KUUMtraadiga

**LV UZMANĪBU! PIESLĒDZIET  
TIKAI „VIRKNES SLĒGUMĀ”!**

Lai nesabojātu slēdzi, nesavienojiet slēdzi ar elektrības padeves neitrālajiem vadiem tiešā veidā.

Ieskatieties pievienotajā diagrammā.

1. To Hot — pieslēgt elektrības padevei
2. To Neutral — Pieslēgt neitrālajam
3. To Fan — Pieslēgt ventilatoram
4. To Light — Pieslēgt apgaismojumam
5. Fan — Ventilators
6. To AC HOT — Pieslēgt maiņstrāvas elektrības padevei

**LT ĮSPĖJIMAS! MONTAVIMAS  
TIK TOS PAČIOS SERIJOS!**

Nejunkite jungiklio tiesiai prie neutralaus elektros grandinės laido, nes galima sugadinti jungiklį.

Pažiūrėkite kaip parodyta diagramoje.

1. Prie elektros įtampos
2. Prie neutralaus
3. Prie ventiliatoriaus
4. Prie šviestuvo
5. Ventiliatorius
6. Prie kintamos srovės

**SK VAROVANIE! HOOK UP (ZAPOJIŤ)  
LEN „SÉRIOVO”!**

Nepripájajte spínač priamo na nulové vodiče elektrického obvodu, lebo sa spínač poškodí.

Pozrite si zobrazenú schému.

1. Fáza
2. Nulový vodič
3. Do ventilátora
4. Do osvetlenia
5. Ventilátor
6. Do fázy striedavého prúdu

**CZ VAROVÁNÍ! PŘIPOJENÍ  
JEN “V ŘADĚ”!**

Vypínač nepřipojujte přímo k neutrálnímu vodiči elektrického obvodu, v opačném případě riskujete poškození vypínače.

Prostudujte si uvedený diagram.

1. Fáze
2. Neutrální
3. K ventilátoru
4. Osvětlení
5. Ventilátor
6. Fáze střídavého proudu

**SLO OPOZORILO! PRIKLOPITE SAMO ZAPOREDNO!**

Stikala ne povežite neposredno z nevtralnimi žicami električnega vezja, ker se bo sicer stikalo pokvarilo.  
Glejte prikazani diagram.

1. Na živo žico
2. Na nevtralno žico
3. Na ventilator
4. Na luč
5. Ventilator
6. Na AC HOT

**HR UPOZORENJE! PRIKLJUČITE SAMO "SERIJSKI"!**

Nemojte spojiti prekidač izravno na neutralne žice električnog kruga jer će se u tom slučaju prekidač oštetiti.  
Pogledajte prikazani dijagram.

1. Faza
2. Nula
3. Na ventilator
4. Za svjetlo
5. Ventilator
6. Za AC HOT

**H FIGYELEM! KIZÁRÓLAG "SOROSAN" KÖSSÉ BE!**

Ne csatlakoztassa a kapcsolót közvetlenül az áramkör semleges vezetőihez, mert megsérül a kapcsoló.  
Lásd a diagramot.

1. A forróhoz (To Hot)
2. A semlegeshez (To Neutral)
3. A ventilátorhoz (To Fan)
4. A lámpához (To Light)
5. Ventilátor (Fan)
6. A FORRÓ AC-hez (To AC HOT)

**BG ПРЕДУПРЕЖДЕНИЕ! СВЪРЗВАЙТЕ САМО ПОСЛЕДОВАТЕЛНО!**

Не свързвайте ключа директно към нулевите проводници на електрическата верига, защото ключът ще се повреди.  
Направете справка с дадената схема.

1. To Hot (към фазата)
2. To Neutral (към нулата)
3. To Fan (към вентилатора)
4. To Light (към лампата)
5. Fan (вентилатор)
6. To AC HOT (към фазата на захранване с променлив ток)

RO AVERTISMENT! CONECTARE  
DOAR „ÎN SERIE”!

Nu conectați comutatorul direct la firele  
neutre din circuitul electric. În caz contrar,  
comutatorul se va deteriora.  
Consultați diagrama.

1. To Hot (La cald)
2. To Neutral (La neutru)
3. To Fan (La ventilator)
4. To Light (La lumină)
5. Fan (Ventilator)
6. To AC HOT (La curent alternativ cald)

GR ΠΡΟΕΙΔΟΠΟΙΗΣΗ! ΣΥΝΔΕΣΗ  
ΜΟΝΟ “ΣΕ ΣΕΙΡΑ”!

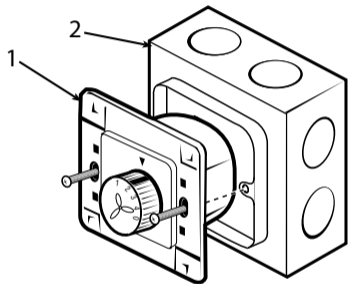
Μη συνδέετε το διακόπτη απευθείας με  
τα ουδέτερα καλώδια του ηλεκτρικού  
κυκλώματος, ειδάλλως ο διακόπτης θα  
υποστεί βλάβη.  
Συμβουλευτείτε το παρόν διάγραμμα.

1. Προς θετικό
2. Προς ουδέτερο
3. Προς ανεμιστήρα
4. Προς φως
5. Ανεμιστήρα
6. Προς εναλλασσόμενο θετικό

TR UYARI! BAĞLAMA  
YALNIZCA “SERİ HALDEDİR”!

Anahtarı, elektrik devresinin nötr tellerine  
doğrudan bağlamayın yoksa anahtar  
hasar görür.  
Gösterilen şemaya bakın.

1. Sıcığa
2. Nötre
3. Fana
4. Aydınlatmaya
5. Fan
6. AC SICAĞA

**7**

GB When wiring is complete, make sure no bare wires are exposed from the terminal connections on the back of the fan control unit. Push wiring back into wall outlet box, and secure the wall outlet unit (1) to the outlet box (2) with screws provided

D Vergewissern Sie sich, dass sich nach Abschluss der Verkabelung keine blanken Kabel außerhalb der Anschlussverbindungen auf der Rückseite der Ventilatorsteuereinheit befinden. Die Kabel in der Dose der Wandsteuereinheit unterbringen und mit den mitgelieferten Schrauben die Wandsteuereinheit (1) an der Dose (2) gefestigen.

F Une fois les branchements effectués, assurez-vous qu'aucun fil n'est exposé à l'extérieur de boîte de connexions sur la partie arrière de la commande du ventilateur. Remettez tous les fils dans la boîte murale et attachez la commande murale (1) à boîte sortie de courant (2) à l'aide des vis fournies.

I Ultimato il cablaggio, assicurarsi che non siano visibili fili nudi che fuoriescono dai connettori terminali sul retro dell'unità di controllo del ventilatore. Spingere fili all'interno della prese a parete e fissare l'unità di controllo a parete (1) alla presa stessa (2) con le viti fornite.

NL Wanneer de bedrading voltooid is, moet u controleren of er geen blote draden uit de contactpunten achteraan de ventilatorbediening uitsteken. Duw de draden in de wandcontactdoos en zet de wandbediening (1) aan de contactdoos (2) vast met bijgeleverde schroeven.

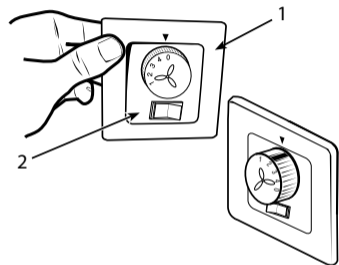
E Después de completar el cableado, cerciőrese de que ningún cable sin aislación quede fuera de los conectores de la terminal en la parte posterior de la unidad del control de pared del ventilador. Vuelva a meter los cables dentro de la caja de embutir de pared y asegure la unidad de control de pared (1) a la caja de embutir (2) con los tornillos incluidos.

- P Quando a ligação de fios estiver completa, certifique-se de que não ficam expostos fios descarnados das ligações do terminal na parte posterior da caixa da tomada de parede e fixe a unidade de controlo de parede (1) à caixa de tomada (2) com os parafusos fornecidos.
- N Når ledningene er ferdig koblet, skal du sørge for at ingen bare ledninger stikker u fra kontaktene på baksiden av veggkontrollenheten. Skyv ledningene inn i boksen for veggkontakten igjen, og fest veggkontrollenheten (1) til kontaktboksen (2) med de medfølgende skruene.
- S Efter avslutat anslutningsarbete, var säker på att det inte finns några blanka trådar utanför uttaget på baksidan av fläktkontrollen. Skjut tillbaka trådarna i kopplingsdosan på väggen och fäst väggkontrollen (1) vid kopplingsdosan (2) med skruvar som medföljer.
- FIN Kun kytkennät on suoritettu, varmista, ettei tuulettimen säätimen takana olevien littimien ulkopuolella ole näkyvissä paljaita johtoja. Työnnä johdot takaisin seinässä olevaan kytkentäkoteloon ja kiinnitä seinäsäädin (1) kytkentäkoteloon (2) mukana tulleilla ruuveilla.
- DK Når ledningsføringen er færdig, skal det sikres, at der ikke er nøgle ledninger synlige fra klemkasseforbindelserne på bagsiden ind i vægudtagsboksen, og vægstyringsenheden (1) fastgøres til udtagsboksen (2) med de medfølgende skruer.
- PL Po zakończeniu podłączania przewodów należy się upewnić, że odsłonięte przewody nie wystają ze złączy zacisków z tyłu do puszki wyjściowej ściennej oraz zabezpieczyć regulator ścienny (1) do puszki wyjściowej (2) za pomocą dostarczonych śrub.
- RUS После выполнения электропроводки следует убедиться, что из клеммных соединений на обратной стороне настенной распределительной коробки не выглядывают неизолированные провода, и прикрепить настенный блок управления (1) к распределительной коробке (2) посредством входящих в комплект винтов.
- UA Після завершення прокладання електропроводки слід пересвідчитись, що з клем на зворотному боці настінної розподільчої коробки не стирчать неізольовані електричні проводи та прикріпити настінний блок керування (1) до розподільчої коробки (2) за допомогою гвинтів, які входять у комплект поставки.
- EST Kui juhtmed on ühendatud, veenduge, et tagaküljel olevatest klemmühendustest pole ükski traat lahti, ja kinnitage seinaregulaator (1) pistikupesa karbiga (2) kaasa antud kruvide abil.
- LV Kad visi vadi saslēgti, pārlicinieties, vai neviens atkailināts vads nestiepjas no spraudņu savienojumiem sienas vadības pults korpusa aizmugurē un ar komplektā esošajām skrūvēm piestipriniet sienas vadības pulti (1) elektrības padeves kontaktrozetei (2).



- LT Kai sujungimas baigtas, įsitikinkite, kad iš sujungimo terminalo sieninės dėžutės užpakalinės dalies nekyšo pliki laidai ir pridedamais varžtais pritvirtinkite sieninį valdiklį (1) prie dėžutės lizdo (2).
- SK Po dokončení elektroinštalácie sa uistite, že zo svorkových spojov na zadnej strane krabice spínača netrčia holé vodiče, a zaistite jednotku nástenného ovládača (1) na krabici spínača (2) dodanými skrutkami.
- CZ Po dokončení elektroinstalace se ujistěte, že nejsou viditelné a uvolněné žádné kabely ze svorek připojení na zadní straně výstupní skříňky a nástěnný ovladač (1) připevněte k výstupní skříňce (2) pomocí přiložených šroubů.
- SLO Ko končate s priklopom, preverite, da na konektorjih na zadnji strani električne vtičnice ni izpostavljenih golih kablov in pritrdite stenski krmilnik (1) na električno vtičnico (2) s priloženimi vijaki.
- HR Kada dovršite ožičenje, provjerite da nije izložena nijedna gola žica kod od priključaka sa stražnje strane u zidnu utičnicu te pričvrstite zidni regulator (1) na zidnu utičnicu (2) pomoću vijaka.
- H A bekötés után ellenőrizze, hogy nem jönnek csupasz vezetékek a hátsó csatlakozóból a fali kivezető dobozba, majd rögzítse a fali vezérlőegységet (1) a kivezető dobozhoz (2) a mellékelt csavarokkal.
- BG Когато електромонтажът приключи, убедете се, че няма голи проводници, които да излизат от клемните съединения на гърба към стенната розетка, и фиксирайте стенното управление (1) към стенната розетка (2) с осигурените винтове.
- RO Când cablarea este completă, asigurați-vă că nu există fire neizolate expuse în afara conexiunilor terminale de pe spate în cutia de distribuție de pe perete, și asigurați unitatea de control (1) pe cutia de distribuție (2) cu șuruburile incluse.
- GR Όταν η καλωδίωση ολοκληρωθεί, βεβαιωθείτε ότι δεν προεξέχουν γυμνά καλώδια από τις συνδέσεις ακροδεκτών στην πίσω πλευρά προς το διανεμητή τοίχου, και ασφαλίστε τη μονάδα ελέγχου τοίχου (1) στο διανεμητή τοίχου (2) με τις παρεχόμενες βίδες.
- TR Kablolama tamamlandığında, duvar çıkışı kutusunun arkasındaki terminal bağlantılarından çıplak tellerin çıkmadığından emin olun ve duvar kontrol ünitesini (1) sağlanan vidalarla çıkış kutusuna (2) sabitleyin.

8



GB Replace the front cover of the wall control unit by snapping the cover (1) onto the control unit (2).

D Die Abdeckplatte (1) der Wandsteuerung durch Einrasten der Abdeckplatte in die Steuereinheit (2) austauschen.

F Reposez le couvercle de la face avant du commutateur mural en clipsant le couvercle (1) au commutateur (2).

I Richiudere la copertura anteriore del controllo a parete reinstallando la copertura (1) sull'unità di controllo (2).

NL Plaats het voorste deksel van de wandbediening terug door net deksel (1) op de bedieningseenheid (2) te klikken.

E Reemplace la cubierta delantera de la unidad de control de pared calzando la cubierta (1) sobre la unidad de control (2).

P Volte a colocar a tampa frontal da unidade de controlo de parede apertando a tampa (1) na unidade de controlo (2).

N Bytt ut frontdekslet på veggkontrollenheten ved å kikke dekslet (1) over kontrollenheten (2).

S Sätt tillbaka det främre locket på väggkontrollen genom att klicka (1) på kontrollenheten (2).

FIN Aseta seinäsäätimen etukansi takaisin napsauttamalla kansi (1) säätimeen (2).

DK Sæt frontdækslet på vægstyringen GB igen ved at trykke dækslet (1) på styreenheden (2).

PL Założyć przednią pokrywę regulatora ściennego, zaczepiając pokrywę (1) na regulator (2).

RUS Установить на место переднюю крышку настенного блока управления, надвинув крышку (1) на блок управления (2) до щелчка.

- UA Встановити на місце передню кришку настінного блоку керування, насунувши кришку (1) на блок керування (2).
- EST Asetage seinaregulaatori esikate tagasi, naksates selle regulaatorile (2).
- LV Uzspiežot vāku (1) vadības pultij (2), uzlieciet sienas vadības pults priekšējo vāciņu.
- LT Ant sieninio valdiklio uždėkite priekinį dangtelį (1), užlenkdami jį ant valdiklio bloko (2).
- SK Vráťte predný kryt nástenného ovládača zaklapnutím krytu (1) na jednotke ovládača (2).
- CZ Nasadte přední kryt nástěnného ovladače zpět tak, že kryt (1) připojíte k řídicí jednotce (2).
- SLO Namestite sprednji pokrov stenskega krmilnika tako, da zaskočite pokrov (1) na krmilno enoto (2).
- HR Zamijenite prednji poklopac zidnog regulatora tako da stavite poklopac (1) na regulator (2).
- H Tegye vissza a GB falı vezérlőegység előlapját úgy, hogy rápattintja a fedelet (1) a vezérlőegységre (2).
- BG Поставете обратно предния капак от кутията на стенното управление на мястото му, като закачите със щракване капака (1) на управлението (2).
- RO Înlouciți capacul frontal al unității de control prin fixarea cu clic a capacului (1) pe unitatea de control (2).
- GR Αντικαταστήστε την καλύπτρα της μονάδας ελέγχου τοίχου (1) συνδέοντάς την με τη μονάδα χειριστηρίου (2).
- TR Karağı (1) kontrol ünitesine (2) geçirerek duvar kontrolü ünitesinin ön karağını değiştirin.

GB ELECTRIC RATING  
230V~50Hz  
☼ Maximun Light - 300 Watts  
Ⓜ Maximum Fan Motor - 100 Watts  
⇒T5AH/250VAC

D ELEKTRISCHE LEISTUNG  
230 V 50Hz  
☼ Lampe meximal 300 Watt  
Ⓜ Moto des Ventilators maximal 100 Watt  
⇒T5AH/250VAC

F LES CARACTERISTIQUES ELECTROQUES  
230V 50Hz  
☼ Le wattage maximal : 300 Watts  
Ⓜ La puissance maximale du ventilateur : 100Watts  
⇒T5AH/250VAC

I POTENZA ELETTRICA NOMINALE  
230V 50Hz  
☼ Lampadina - 300 watt max.  
Ⓜ Velocità motor - 100W max.  
⇒T5AH/250VAC

NL NOMINALE ELEKTRISCHE WAARDEN  
230 V 50 Hz  
☼ Maximum licht - 300 Watt  
Ⓜ Maximum ventilatormotor - 100 Watt  
⇒T5AH/250VAC

E CLASIFICACIÓN ELÉCTRICA  
230V 50Hz  
☼ 300 vatios como máxima  
Ⓜ Velocidad máxima del motor del ventilador - 100W  
⇒T5AH/250VAC

P CLASSIFICAÇÃO ELÉTRICA  
230 V ~ 50Hz  
☼ Luz máxima – 300 Watts  
Ⓜ Motor de ventoinha máximo – 100 Watts  
⇒T5AH/250 VCA

N STRØMKAPASITET  
230V 50Hz  
☼ Maksimalverdi for lys - 300 watt  
Ⓜ Maksimalverdi for viftemotor - 100 watt  
⇒T5AH/250VCA

S ELEKTRISKA MÄRKDATA  
230V 50Hz  
☼ Maximum belysning - 300 watt  
Ⓜ Maximum fläktmotor - 100 watt  
⇒T5AH/250VCA

FI SÄHKÖLUOKITUS  
230 V 50 Hz  
☼ Suurin valaisin - 300 W  
Ⓜ Suurin tuulettimen moottori - 100 W  
⇒ T5AH/250VAC

DK ELEKTRISK FORSYNING  
230 V ~ 50 Hz  
☼ Maksimalt lys - 300 Watt  
Ⓜ Maksimal ventilatormotor - 100 Watt  
⇒ T5AH/250VAC

PL ELEKTRYCZNE WARTOŚCI ZNAMIONOWE  
230 V ~ 50 Hz  
☼ Moc maksymalna oświetlenia – 300 wat  
Ⓜ Moc maksymalna silnika wentylatora – 100 wat  
⇒ T5AH/250 VAC

RUS ПАРАМЕТРЫ ЭНЕРГОПОТРЕБЛЕНИЯ  
230 В ~, 50 Гц  
☼ Максимальная мощность освещения: 300 Вт  
Ⓜ Максимальная мощность электродвигателя  
вентилятора: 100 Вт  
⇒ T5AH/250 В ~

UA ПАРАМЕТРИ СПОЖИВАННЯ ЕЛЕКТРОЕНЕРГІЇ  
230 В ~, 50 Гц  
☼ Максимальна потужність світильника: 300 Вт  
Ⓜ Максимальна потужність електричного двигуна  
вентилятора: 100 Вт  
⇒ T5AH/250 В ~

EST NIMIVÕIMSUS  
230V ~ 50Hz  
☼ Maksimaalne valgustil - 300 vatti  
Ⓜ Maksimaalne ventilaatori mootori - 100 vatti  
⇒ T5AH/250VAC

LV ELEKTRISKIE PARAMETRI  
230 V ~ 50 Hz  
☼ Maksimālais apgaismojums — 300 vati  
Ⓜ Ventilatora motora maksimālā jauda — 100 vati  
⇒ T5AH/250 V maiņstrāva

LT ELEKTROS ĮTAMPA  
230 V ~ 50Hz  
☼ Maksimali šviesos galia – 300 W  
Ⓜ Didžiausia ventiliatoriaus variklio galia – 100 W  
⇒ T5AH/250 V AC

SK ELEKTRICKÉ NAPÄTIE  
230 V ~ 50Hz  
☼ Maximálny výkon osvetlenia – 300 Wattov  
Ⓜ Maximálny výkon elektromotora ventilátora – 100 Wattov  
⇒ T5AH/250 V striedavého prúdu

CZ ELEKTRICKÉ SPECIFIKACE  
230V ~ 50Hz  
☼ Maximální výkon osvětlení – 300 W  
Ⓜ Maximální výkon motoru ventilátoru – 100 W  
⇒ T5AH/250VAC

SLO NAZIVNE ELEKTRIČNE VREDNOSTI  
230 V ~ 50Hz  
☼ Največja moč sijalke - 300 W  
Ⓜ Največja moč ventilatorja – 100 W  
⇒ T5AH/250VAC

HR ELEKTRIČNA SPECIFIKACIJA  
230V ~ 50Hz  
☼ Maksimalna svjetlost – 300 vata  
Ⓜ Maksimalni motor ventilatora – 100 vata  
⇒ T5AH/250VAC

H ELEKTROMOS BESOROLÁS  
230V ~ 50Hz  
☼ A lámpa maximum - 300 Watt  
Ⓜ A ventilátor motor maximum - 100 Watt  
⇒ T5AH/250VAC

BG ЕЛЕКТРОТЕХНИЧЕСКИ ДАННИ  
230 V променлив ток, 50Hz  
☼ Максимална мощност на лампата – 300 W  
Ⓜ Максимална мощност на електромотора на  
вентилатора – 100 W  
⇒ T5AH/250VAC

RO VALORI ELECTRICE NOMINALE  
230V ~ 50Hz  
☼ Iluminare maximă – 300 wați  
Ⓜ Putere maximă motor ventilator – 100 wați  
⇒ T5AH / 250 V CA

GR ΗΛΕΚΤΡΙΚΗ ΙΣΧΥΣ  
230V ~ 50Hz  
☼ Μέγιστο φωτός – 300 Watt  
Ⓜ Μέγιστο κινητήρα ανεμιστήρα – 100 Watt  
⇒ T5AH/250VAC

TR ELEKTRİK DEĞERİ  
230V ~ 50Hz  
☼ Maksimum Aydınlatma – 300 Watt  
Ⓜ Maksimum Fan Motoru – 100 Watt  
⇒ T5AH/250VAC





Westinghouse Lighting Corporation  
Krefelder Strasse 562  
D-41066 Mönchengladbach / Germany

 , WESTINGHOUSE, and INNOVATION YOU CAN BE SURE OF  
are trademarks of Westinghouse Electric Corporation.  
Used under license by Westinghouse Lighting  
All rights reserved.  
Made in China

**GS-26-78801-WH15**

